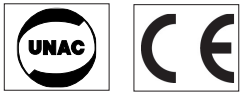
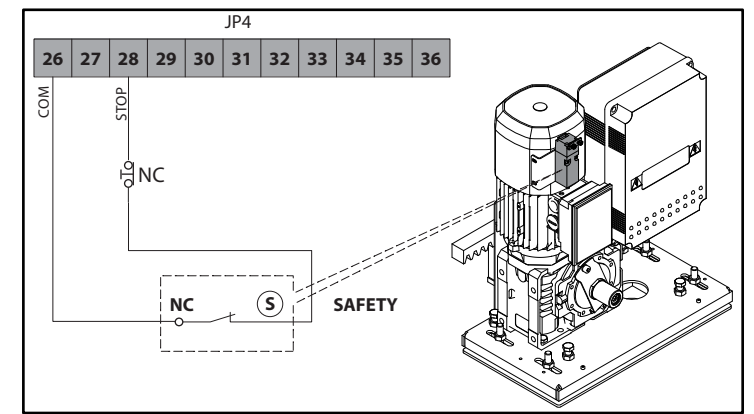
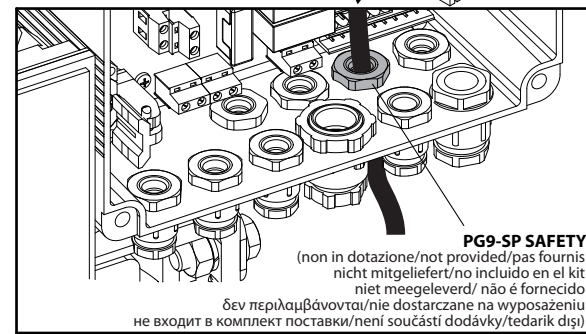
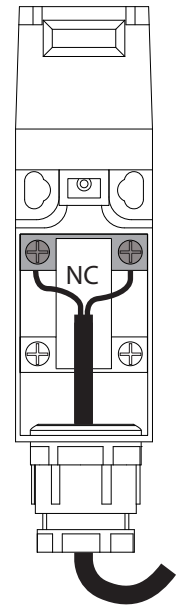
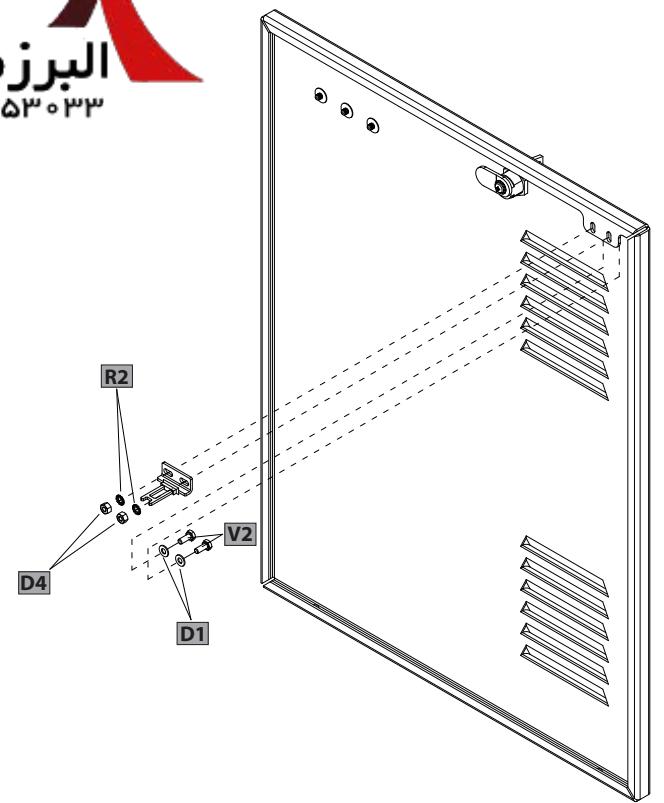
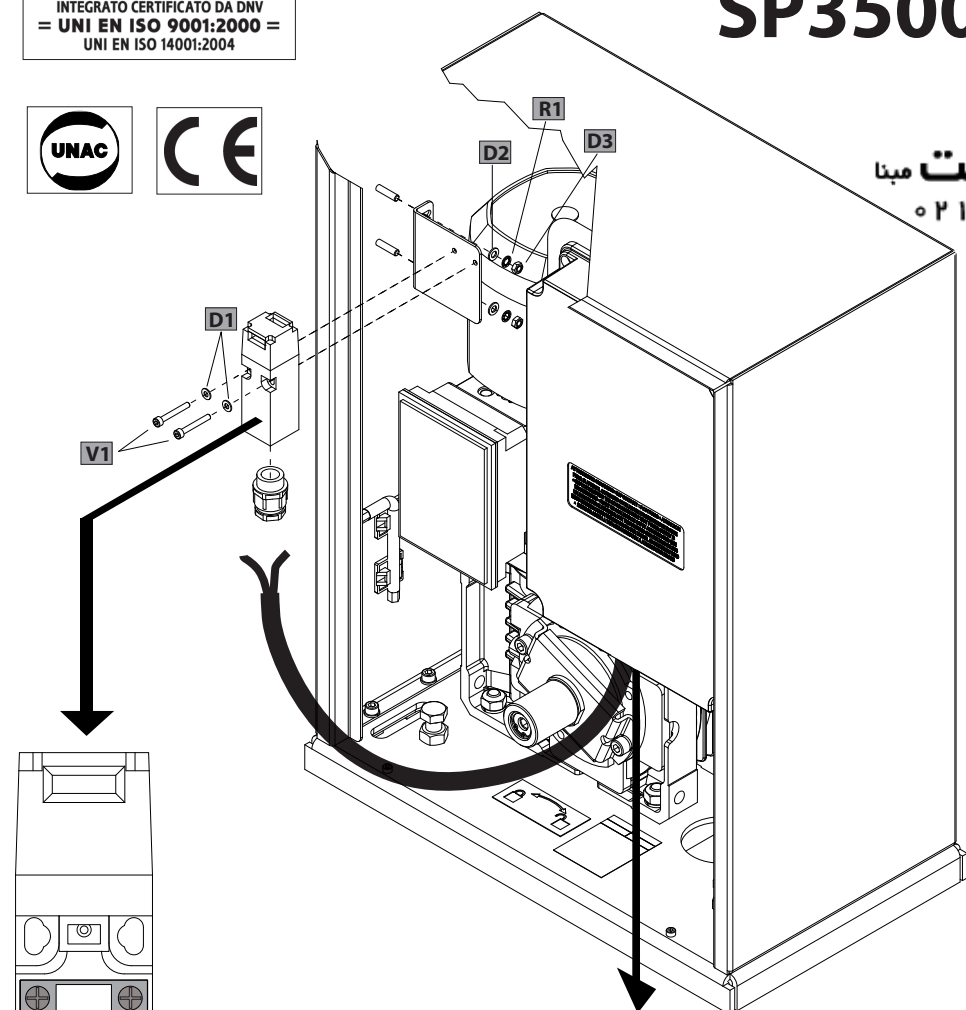
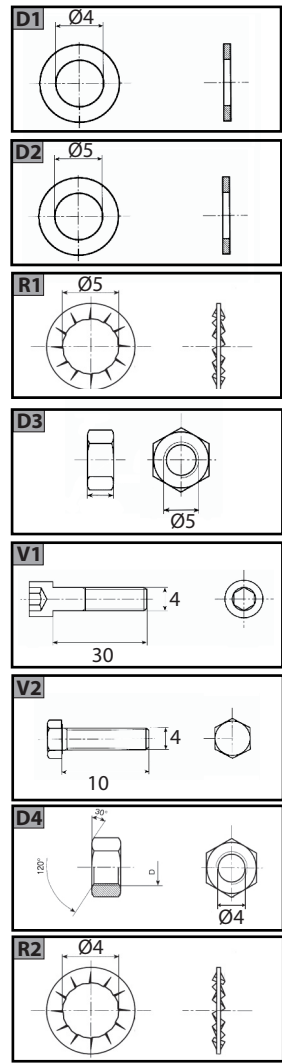


AZIENDA CON SISTEMA DI GESTIONE INTEGRATO CERTIFICATO DA DNV  
= UNI EN ISO 9001:2000 =  
UNI EN ISO 14001:2004



# SP3500 SAFETY



**PG9-SP SAFETY**  
(non in dotazione/not provided/pas fornish  
nicht mitgeliefert/no incluido en el kit  
niet meegeleverd/ não é fornecido  
δεν περιλαμβάνονται/nie dostarczane na wyposażeniu  
не входит в комплект поставки/není součástí dodávky/tedarik dişi)