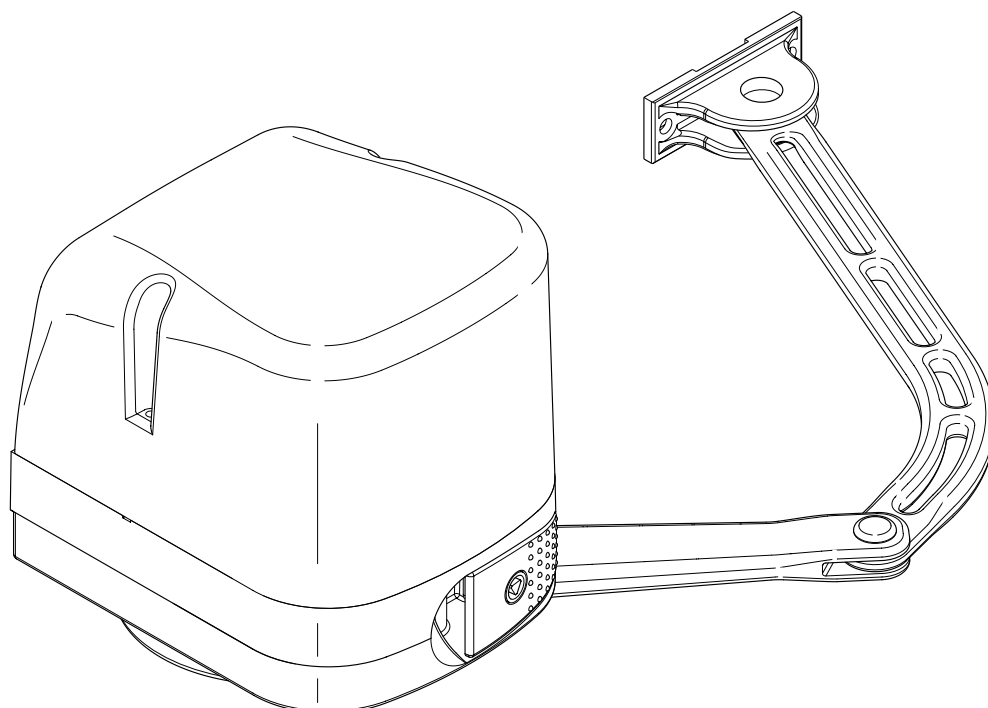


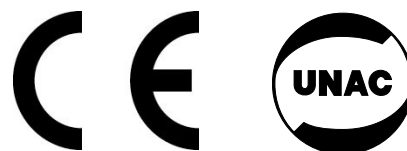
- I AUTOMAZIONI A BRACCIO PER CANCELLI A BATTENTE
- GB ARM AUTOMATIONS FOR SWING GATES
- F AUTOMATIONS A BRAS POUR PORTAILS BATTANTS
- D ARM AUTOMATIONEN FUER FLUGELGITERTIRE
- E AUTOMATIZACIONES A BRAZO PARA PORTONES CON BATIENTE
- P AUTOMATIZAÇÕES DE BRAÇO PARA PORTÕES DE BATENTE



**VIRGO**

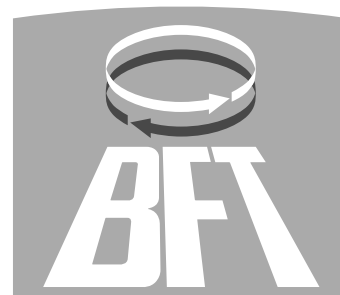


**ISTRUZIONI D'USO E DI INSTALLAZIONE**  
**INSTALLATION AND USER'S MANUAL**  
**INSTRUCTIONS D'UTILISATION ET D'INSTALLATION**  
**INSTALLATIONS-UND GEBRAUCHSANLEITUNG**  
**INSTRUCCIONES DE USO Y DE INSTALACION**  
**INSTRUÇÕES DE USO E DE INSTALAÇÃO**



**AZIENDA CON SISTEMA  
DI GESTIONE INTEGRATO  
CERTIFICATO DA DNV  
= UNI EN ISO 9001:2000 =  
UNI EN ISO 14001:1996**

Via Lago di Vico, 44  
36015 Schio (VI)  
Tel.naz. 0445 696511  
Tel.int. +39 0445 696533  
Fax 0445 696522  
Internet: [www.bft.it](http://www.bft.it)  
E-mail: [sales@bft.it](mailto:sales@bft.it)



**DICHIARAZIONE DI CONFORMITÀ / DECLARATION OF CONFORMITY / DÉCLARATION DE CONFORMITÉ  
KONFORMITÄTSEKLRÄRUNG / DECLARACION DE CONFORMIDAD / DECLARAÇÃO DE CONFORMIDADE**  
(Dir. 98/37/EEC allegato / annex / on annexe / anlage / adjunto / ficheiro IIB)

Fabbricante / Manufacturer / Fabricant / Hersteller / Fabricante / Fabricante:

BFT S.p.a.

Indirizzo / Address / Adresse / Adresse / Dirección / Endereço:

Via Lago di Vico 44  
36015 - Schio  
VICENZA - ITALY

- Dichiaro sotto la propria responsabilità che il prodotto: / Declares under its own responsibility that the following product:  
/Déclare sous sa propre responsabilité que le produit: / Erklärt auf eigene Verantwortung, daß das Produkt: /Declara, bajo su propia responsabilidad, que el producto: / Declara, sob a sua responsabilidade, que o produto:

Motoriduttore per cancelli a battente mod. / Gearmotor for swing gates mod. / Motoréducteur pour portails battants mod. /  
Getriebemotor für Drehtore Modell / Motorreductor para cancelas con batiente mod. / Motoredutor para portões de batente-mod.

## VIRGO

- È costruito per essere incorporato in un macchinario che verrà identificato come macchina ai sensi della DIRETTIVA MACCHINE. / Has been produced to be incorporated into a machinery, which will be identified as a machine according to the MACHINERY DIRECTIVE. / A été construit pour l'incorporation successive dans un équipement qui sera identifié comme machine conformément à la DIRECTIVE MACHINES. / Dafür konstruiert wurde, in ein Gerät eingebaut zu werden, das als Maschine im Sinne der MASCHINEN-DIREKTIVE identifiziert wird. / Ha sido construido para ser incorporado en una maquinaria, que se identificará como máquina de conformidad con la DIRECTIVA MAQUINAS. / Foi construido para ser incorporado numa maquinaria, que será identificada como máquina em conformidade com a DIRECTIVA MÁQUINAS
- È conforme ai requisiti essenziali di sicurezza delle Direttive: / It also complies with the main safety requirements of the following Directives: / Est conforme aux exigences essentielles de sécurité des Directives: / Es entspricht den grundlegenden Sicherheitsbedingungen der Direktiven: / Es conforme a los requisitos esenciales de seguridad de las Directivas: / Está conforme aos requisitos essenciais de segurança das Directivas

BASSA TENSIONE / LOW VOLTAGE / BASSE TENSION / NIEDERSPANNUNG / BAJA TENSION / BAIXA TENSÃO 73/23/CEE, 93/68/CEE (EN60335-1 (03), EN60335-2-103) (e modifiche successive / and subsequent amendments / et modifications successives / und ihren nachfolgende Änderungen / e modificações sucessivas / y modificaciones sucesivas).

COMPATIBILITÀ ELETTROMAGNETICA / ELECTROMAGNETIC COMPATIBILITY / COMPATIBILITÉ ÉLECTROMAGNÉTIQUE / ELEKTROMAGNETISCHE KOMPATIBILITÄT / COMPATIBILIDAD ELECTROMAGNETICA / COMPATIBILIDADE ELECTROMAGNÉTICA 89/336/CEE, 91/263/CEE, 92/31/CEE, 93/68/CEE (EN61000-6-1, EN61000-6-2, EN61000-6-3, EN61000-6-4, EN55014-1, EN55014-2) (e modifiche successive / and subsequent amendments / et modifications successives / und ihren nachfolgende Änderungen / e modificações sucessivas / y modificaciones sucesivas).

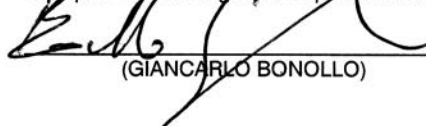
DIRETTIVA MACCHINE / MACHINERY DIRECTIVE / DIRECTIVE MACHINES / MASCHINEN-DIREKTIV / DIRECTIVA MAQUINAS / DIRECTIVA MÁQUINAS 98/37/CEE (EN 12453(01), EN 12445 (01), EN12978 (03) (e modifiche successive / and subsequent amendments / et modifications successives / und ihren nachfolgende Änderungen / e modificações sucessivas / y modificaciones sucesivas).

APPARECCHIATURE RADIO / RADIO SETS / INSTALLATIONS RADIO / RADIOAPPARATE / RADIOEQUIPOS / RADIOAPARELHOS 99/5/CEE (ETSI EN 301 489-3 (2000) +ETSI EN 301 489-1 (2000), ETSI EN 300 220-3 (2000)) (e modifiche successive / and subsequent amendments / et modifications successives / und ihren nachfolgende Änderungen / e modificações sucessivas / y modificaciones sucesivas).

- Si dichiara inoltre che è vietata la messa in servizio del prodotto, prima che la macchina in cui sarà incorporato, sia stata dichiarata conforme alle disposizioni della DIRETTIVA MACCHINE. / We also declare that it is forbidden to start the product before the machinery into which it will be incorporated is declared in compliance with the prescriptions of the MACHINERY DIRECTIVE. / Nous déclarons en outre que la mise en service du produit est interdite, avant que la machine où il sera incorporé n'ait été déclarée conforme aux dispositions de la DIRECTIVE MACHINES. / Es wird außerdem erklärt, daß die Inbetriebnahme des Produkts verboten ist, solange die Maschine, in die es eingebaut wird, nicht als mit den Vorschriften der MASCHINEN-DIREKTIVE konform erklärt wurde. / Se declara, además, que está prohibido instalar el producto antes de que la máquina en la que se incorporará haya sido declarada conforme a las disposiciones de la DIRECTIVA MAQUINAS / Declaramos, além disso, que é proibido instalar o produto, antes que a máquina em que será incorporada, tenha sido declarada conforme às disposições da DIRECTIVA MÁQUINAS

SCHIO, 01/04/2004

Il Rappresentante Legale / The legal Representative  
Le Représentant Légal / Der gesetzliche Vertreter  
El Representante Legal / O Representante legal



(GIANCARLO BONOLLO)

D811415\_05

Nel ringraziarVi per la preferenza accordata a questo prodotto, la ditta è certa che da esso otterrete le prestazioni necessarie al Vostro uso. Leggete attentamente l'opuscolo "AVVERTENZE" ed il "LIBRETTO ISTRUZIONI" che accompagnano questo prodotto in quanto forniscono importanti indicazioni riguardanti la sicurezza, l'installazione, l'uso e la manutenzione. Questo prodotto risponde alle norme riconosciute della tecnica e della disposizioni relative alla sicurezza. Confermiamo che è conforme alle seguenti direttive europee: 89/336/CEE, 73/23/CEE, 98/37/CEE e modifiche successive.

**1) GENERALITÀ**

Attuatore in bassa tensione (24Vdc) adatto per uso residenziale. Progettato per cancelli a battente con pilastri di ridotte dimensioni. Il braccio di azionamento, con particolare forma anti-cesoiamento, consente di movimentare ante quando l'attuatore è notevolmente spostato dal fulcro delle stesse. Il motoriduttore elettromeccanico irreversibile, mantiene il blocco in chiusura ed apertura. La leva di sblocco, presente all'esterno di ogni attuatore, consente di effettuare la manovra manuale con estrema facilità.

**ATTENZIONE!** L'attuatore **VIRGO** non è dotato di regolazione meccanica di coppia. È obbligatorio utilizzare un quadro di comando del medesimo costruttore, conforme ai requisiti essenziali di sicurezza delle direttive 73/23/CEE, 89/336/CEE, 98/37/CEE e dotato di adeguata regolazione elettrica della coppia.

**ATTENZIONE!** L'installazione, la manutenzione e la riparazione, devono essere eseguite solo da persone responsabili, professionalmente preparate ed istruite sulle norme di sicurezza vigenti. È vietata qualsiasi operazione di manutenzione dell'automatismo con alimentazione elettrica inserita.

**2) MANOVRA DI EMERGENZA (Fig.1)**

In caso di assenza di tensione di rete o anomalie di funzionamento, la manovra manuale di emergenza può essere eseguita agendo sulla leva di sblocco esterna (Fig.1 rif."S").

- 1) Inserire la chiave di sblocco e ruotarla in senso orario (Fig.1 rif."1").
- 2) Azionare la leva "S" fino ad ottenere lo sblocco (Fig.1 rif."2").

- 3) Mantenere la leva in posizione di sblocco con una rotazione antioraria della chiave (Fig.1 rif."3").
- 4) Spingere lentamente l'anta per aprire o chiudere il cancello.

Per riattivare il funzionamento motorizzato, ruotare la chiave in senso orario in modo da liberare la leva dalla posizione di sblocco e riportarla nella posizione iniziale di normale funzionamento.

**ATTENZIONE!** Prima di attivare la manovra manuale verificare che ciò non possa causare una situazione pericolosa.

**DEMOLIZIONE**

**ATTENZIONE !** Avvalersi esclusivamente di personale qualificato. L'eliminazione dei materiali va fatta rispettando le norme vigenti. Nel caso di demolizione dell'automazione non esistono particolari pericoli o rischi derivanti dall'automazione stessa. È opportuno, in caso di recupero dei materiali, che vengano separati per tipologia (parti elettriche - rame - alluminio - plastica - ecc.).

**SMANTELLAMENTO**

**ATTENZIONE !** Avvalersi esclusivamente di personale qualificato. Nel caso l'automazione venga smontata per essere poi rimontata in altro sito bisogna:

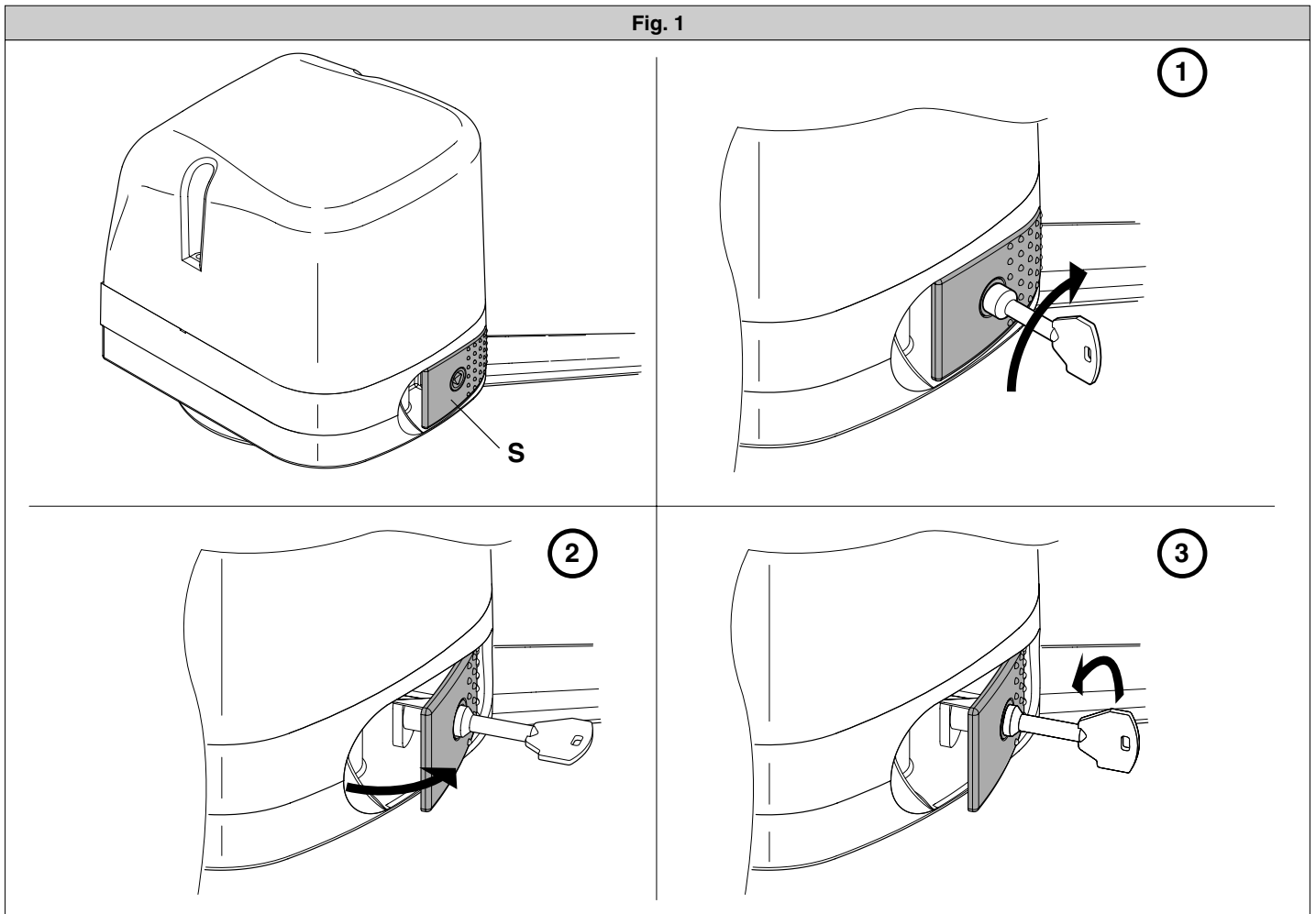
- Togliere l'alimentazione e scollegare tutto l'impianto elettrico esterno.
- Nel caso alcuni componenti non possano essere rimossi o risultino danneggiati, provvedere alla loro sostituzione.

**AVVERTENZE**

**Il buon funzionamento dell'attuatore è garantito solo se vengono rispettati i dati riportati in questo manuale. La ditta non risponde dei danni causati dall'inosservanza delle norme di installazione e delle indicazioni riportate in questo manuale.**

**Le descrizioni e le illustrazioni del presente manuale non sono impegnative. Lasciando inalterate le caratteristiche essenziali del prodotto, la Ditta si riserva di apportare in qualunque momento le modifiche che essa ritiene convenienti per migliorare tecnicamente, costruttivamente e commercialmente il prodotto, senza impegnarsi ad aggiornare la presente pubblicazione.**

Fig. 1





Thank you for buying this product. Our company is sure that you will be more than satisfied with the product's performance. Carefully read the "WARNINGS" pamphlet and the "INSTRUCTION BOOKLET" which are supplied together with this product, since they provide important information regarding the safety, installation, use and maintenance of the product. This product complies with recognised technical standards and safety regulations. We declare that this product is in conformity with the following European Directives: 73/23/EEC, 89/336/EEC, 98/37/EEC and subsequent amendments.

**1) GENERAL OUTLINE**

Low-voltage operator (24Vdc) suitable for residential use. Designed for swing gates having small-sized pillars. The operating arm, with its special antishearing shape, allows the leaves to be manoeuvred even when the operator is positioned well away from their fulcrum. The irreversible electromechanical gearmotor keeps the gate locked in the closing and opening positions. The release lever, fitted to the outside of each operator, allows the manual manoeuvre to be carried out very easily.

**WARNING!** The installation, the maintenance and the repair should be done by responsible and qualified persons with an updated knowledge of the current safety standards. It's strictly forbidden to service the automation when the power is on.

**ATTENTION!** The **VIRGO** model controller is not equipped with mechanical torque adjustment. It is compulsory to use a control panel of the same manufacturer, in compliance with the basic safety requirements of directives 73/23/CEE, 89/336/CEE, 98/37/CEE equipped with appropriate electric adjustment of the torque.

**2) EMERGENCY MANOEUVRE (Fig. 1)**

In the case where the power supply is off, or any faults are present, the manual emergency manoeuvre can be carried out by operating the external release lever (Fig.1 ref."S").

- 1) Insert the release key and turn it clockwise (Fig.1 ref."1").
- 2) Move lever "S" until the lock is released (Fig.1 ref."2").
- 3) Keep the lever in the release position by turning the key clockwise (Fig.1 ref."3").
- 4) Push the leaf slowly to open or close the gate.

To reactivate motor-driven operation, turn the key clockwise to free the

lever from its released position, then return it to its initial position for normal operation.

**WARNING!** Before carrying out the manual manoeuvre make sure that this operation will not create dangerous situations.

**SCRAPPING**

**WARNING!** This operation should only be carried out by qualified personnel.

Materials must be disposed of in conformity with the current regulations. In case of scrapping, the automation devices do not entail any particular risks or danger. In case of materials to be recycled, these should be sorted out by type (electrical components, copper, aluminium, plastic etc.).

**DISMANTLING**

**WARNING!** This operation should only be carried out by qualified personnel.

When the automation system is disassembled to be reassembled on another site, proceed as follows:

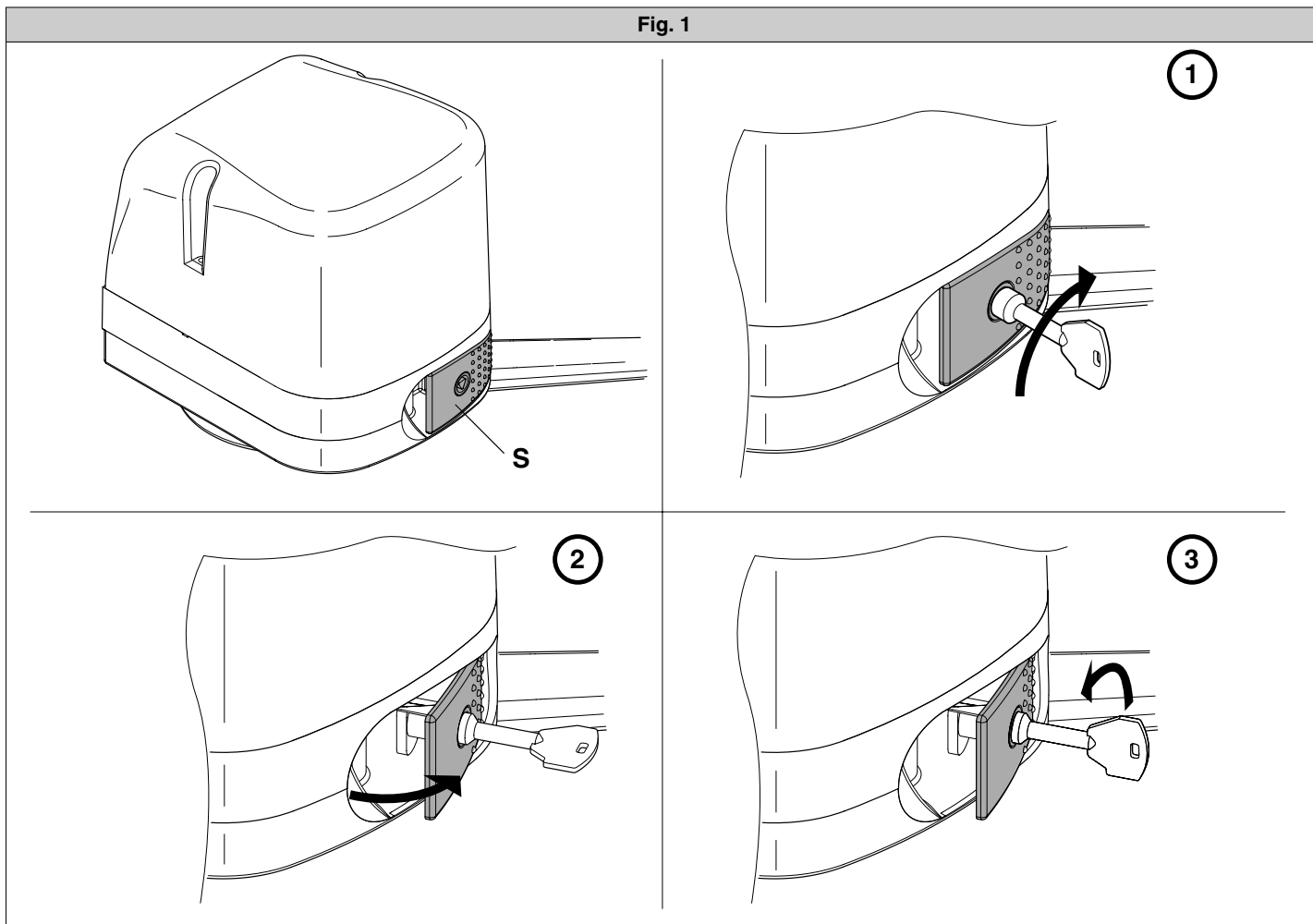
- Disconnect the power supply and the entire external electrical installation.
- In the case where some of the components cannot be removed or are damaged, they must be replaced.

**WARNINGS**

**Correct controller operation is only ensured when the data contained in the present manual are observed. The company is not to be held responsible for any damage resulting from failure to observe the installation standards and the instructions contained in the present manual.**

**The descriptions and illustrations contained in the present manual are not binding. The Company reserves the right to make any alterations deemed appropriate for the technical, manufacturing and commercial improvement of the product, while leaving the essential product features unchanged, at any time and without undertaking to update the present publication.**

Fig. 1



D811415\_05

Nous vous remercions pour avoir choisi ce produit. Nous sommes certains qu'il vous offrira les performances que vous souhaitez. Lisez attentivement la brochure "AVERTISSEMENTS" et le "MANUEL D'INSTRUCTIONS" qui accompagnent ce produit, puisqu'ils fournissent d'importantes indications concernant la sécurité, l'installation, l'utilisation et l'entretien. Ce produit est conforme aux règles reconnues de la technique et aux dispositions de sécurité. Nous certifions sa conformité avec les directives européennes suivantes: 73/23/CEE, 89/336/CEE, 98/37/CEE et modifications successives.

**1) GÉNÉRALITÉS**

Opérateur en basse tension (24Vdc) indiqué pour l'usage résidentiel. Conçu pour des portails battants avec des piliers de faibles dimensions. Le bras d'actionnement, à la forme spéciale anti-cisaillement, permet de bouger des vantaux lorsque l'opérateur est sensiblement déplacé de leur point d'appui. Le motoréducteur électromécanique irréversible maintient le blocage en fermeture et ouverture.

Le levier de déblocage situé à l'extérieur de chaque opérateur permet d'effectuer la manoeuvre manuelle avec une grande facilité.

**ATTENTION!** L'opérateur mod. **VIRGO** n'est pas doté de réglage mécanique du couple. Il faut utiliser un tableau de commande du même constructeur, conformément aux exigences essentielles de sécurité des directives 73/23/CEE, 89/336/CEE, 98/37/CEE et doté d'un réglage électrique du couple adéquat.

**ATTENTION!** L'installation, l'entretien et la réparation doivent être effectués uniquement par des personnes responsables, professionnellement préparées et au courant des normes de sécurité en vigueur. Toute opération d'entretien de l'automatisme avec l'alimentation électrique insérée est interdite.

**2) MANOEUVRE D'URGENCE (Fig. 1)**

En cas de faute électrique ou d'anomalies de fonctionnement, la manoeuvre manuelle d'urgence peut être effectuée au moyen du levier de déblocage extérieur (Fig. 1 réf. "S").

- 1) Enfoncer la clé de déblocage et la tourner dans le sens des aiguilles d'une montre (Fig. 1 réf. "1").
- 2) Actionner le levier "S" jusqu'à effectuer le déblocage (Fig. 1 réf. "2").
- 3) Maintenir le levier en position de déblocage en tournant la clé dans

- le sens contraire à celui des aiguilles d'une montre (Fig. 1 réf. "3").
- 4) Pousser lentement le vantail pour ouvrir ou fermer le portail.

Pour réactiver le fonctionnement motorisé, tourner la clé dans le sens des aiguilles d'une montre de telle façon à dégager le levier de la position de déblocage et le reporter dans la position initiale de fonctionnement normal.

**ATTENTION!** Avant d'activer la manoeuvre manuelle, vérifier que cela ne peut causer pas une situation dangereuse.

**DEMOLITION**

**ATTENTION!** S'adresser exclusivement à du personnel qualifié. L'élimination des matériaux doit être faite en respectant les normes en vigueur. En cas de démolition de la motorisation, il n'existe aucun danger ou risque particulier dérivant de la motorisation. En cas de récupération des matériaux, il sera opportun de les trier selon leur genre (parties électriques - cuivre - aluminium - plastique - etc.).

**DEMONTAGE**

**ATTENTION!** S'adresser exclusivement à du personnel qualifié. Si la motorisation doit être démontée et remontée ailleurs, il faut:

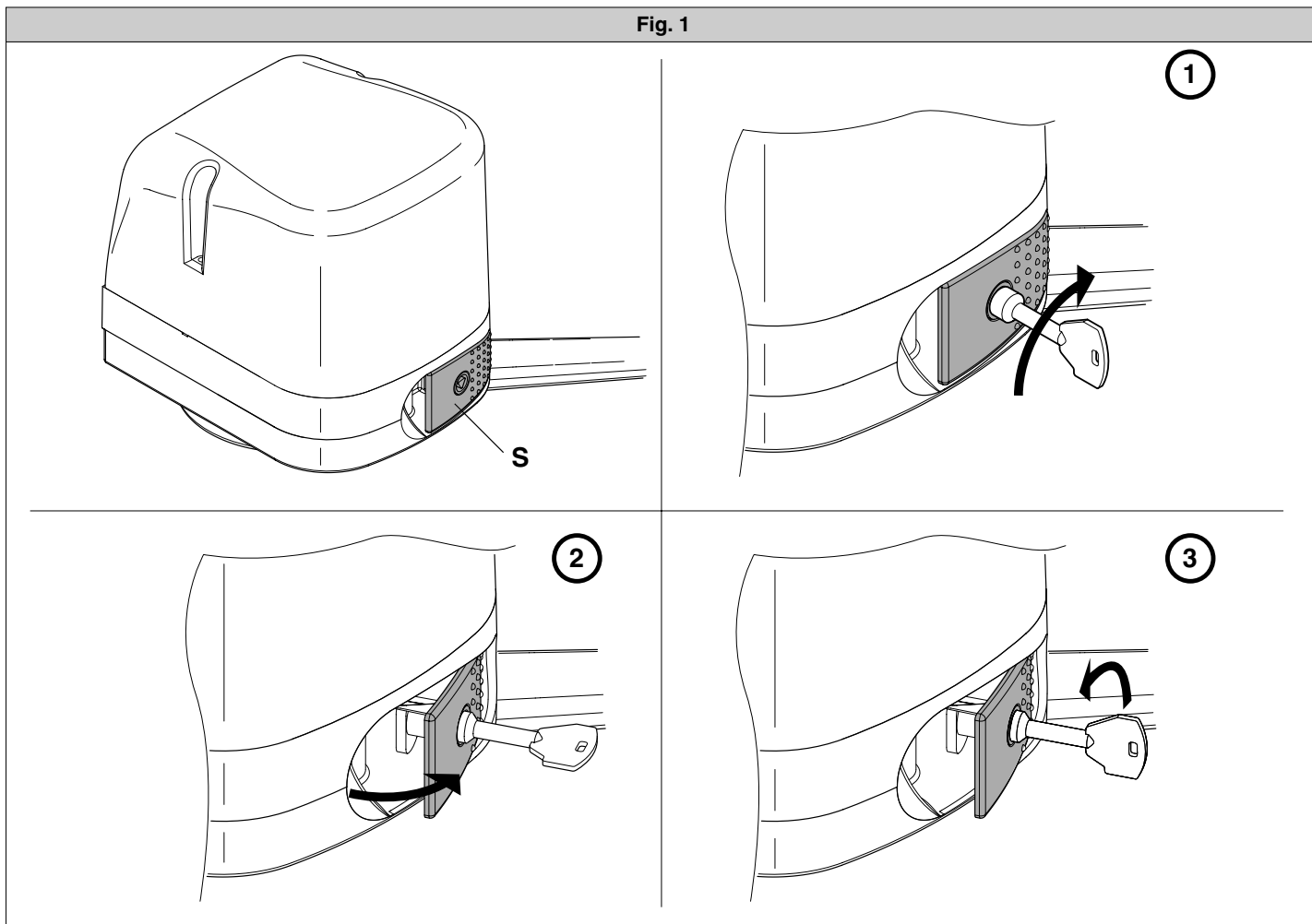
- Couper l'alimentation et débrancher toute l'installation électrique extérieure.
- Si des composants ne peuvent pas être enlevés ou sont endommagés, il faudra les remplacer.

**AVERTISSEMENTS**

**Le bon fonctionnement de l'actionneur n'est assuré que si les données fournies dans ce manuel sont respectées. Le constructeur ne répond pas pour les dommages provoqués par le non respect des normes d'installation et des indications fournies dans ce manuel.**

**Les descriptions et les figures de ce manuel n'engagent pas le constructeur. En laissant inaltérées les caractéristiques essentielles du produit, la Société se réserve le droit d'apporter à n'importe quel moment les modifications qu'elle juge opportunes pour améliorer le produit du point de vue technique, commercial et de construction, sans s'engager à mettre à jour cette publication.**

Fig. 1



Wir danken Ihnen, daß Sie sich für diese Anlage entschieden haben. Ganz sicher wird sie die Leistungen erbringen, die für Ihre Ansprüche erforderlich sind. Lesen Sie aufmerksam die Broschüre **“HINWEISE”** und die **“GEBRAUCHSANWEISUNGEN”** durch, die dem Produkt beiliegen. Sie enthalten wichtige Hinweise zur Sicherheit, Installation, Bedienung und Wartung der Anlage. Dieses Produkt genügt den anerkannten technischen Normen und Sicherheitsbestimmungen. Wir bestätigen, daß es mit folgenden Europäischen Richtlinien übereinstimmt: 73/23/EWG, 89/336/EWG, 98/37/EWG und nachfolgenden Änderungen.

**1) ÜBERSICHT**

Niederspannungs-Torantrieb (24Vdc) für die Nutzung an privaten Wohngebäuden. Konstruiert für Drehtore mit kleineren Pfosten. Der Antriebsarm mit seiner besonderen scherkantenfreien Form gestattet die Bewegung von Torflügeln, wenn der Antrieb weit außerhalb des Drehpunktes liegt. Der elektromechanische irreversible Getriebemotor hält die Sperre im geschlossenen und geöffneten Zustand aufrecht. Der antriebsexterne Entsperrhebel gestattet die äußerst einfache Handbedienung.

**ACHTUNG!** Das Gerät darf nur von Fachpersonal mit Kenntniss der geltenden Sicherheitsvorschriften installiert werden. Jegliche Wartungsarbeit am Antrieb ist verboten, sofern dieser am Stromnetz angeschlossen ist.

**ACHTUNG!** Der Antrieb Modell **VIRGO** ist nicht mit mechanischer Einstellung des Drehmoments ausgestattet. Die Benutzung einer Steuertafel desselben Herstellers ist obligatorisch, sie muß den wesentlichen Sicherheitsvorschriften der Richtlinien 73/23/EWG, 89/336/EWG, 98/37/EWG entsprechen und mit einer entsprechenden elektrischen Regulierung des Drehmomentes ausgestattet sein.

**2) BEDIENUNG IM NOTFALL (Abb. 1)**

Bei einem Ausfall der Netzspannung oder bei Betriebsstörungen läßt sich das Tor durch Betätigung des Entsperrhebels von Hand bedienen (Abb. 1 - "S").

- 1) Entsperrschlüssel einführen und im Uhrzeigersinn drehen (Abb.1 - "1").
- 2) Den Hebel "S" bis zur Entsperrung betätigen (Abb.1 - "2").
- 3) Den Hebel durch die Drehung des Schlüssels gegen den Uhrzeigersinn in Entsperrstellung festhalten (Abb.1 - "3").
- 4) Den Flügel zum Öffnen oder Schließen des Tores langsam anschieben.

Um den Motorbetrieb wieder aufzunehmen, dreht man den Schlüssel im Uhrzeigersinn, sodaß der Hebel aus der Entsperrstellung gelöst wird. Anschließend wird er in die Anfangsstellung „Normalbetrieb“ zurückgeführt.

**ACHTUNG!** Vor dem Starten des Vorganges von Hand ist zu prüfen, ob dabei eine Gefahrensituation entstehen kann.

**VERSCHROTTUNG**

**VORSICHT!** Die Verschrottung ist ausschließlich Fachleuten vorbehalten. Bei der Beseitigung der Materialien sind die einschlägigen Vorschriften zu beachten. Bei der Verschrottung der Anlage bestehen keine besonderen Gefahren oder Risiken, die von der Anlage selbst ausgehen. Werden die Materialien der stofflichen Verwertung zugeführt, sollten sie nach Arten sortiert werden (Elektrische Komponenten - Kupfer - Aluminium - Plastik - usw.).

**ZERLEGUNG**

**VORSICHT!** Die Zerlegung ist ausschließlich Fachleuten vorbehalten. Wird die Anlage zerlegt, um an anderer Stelle wieder aufgebaut zu werden:

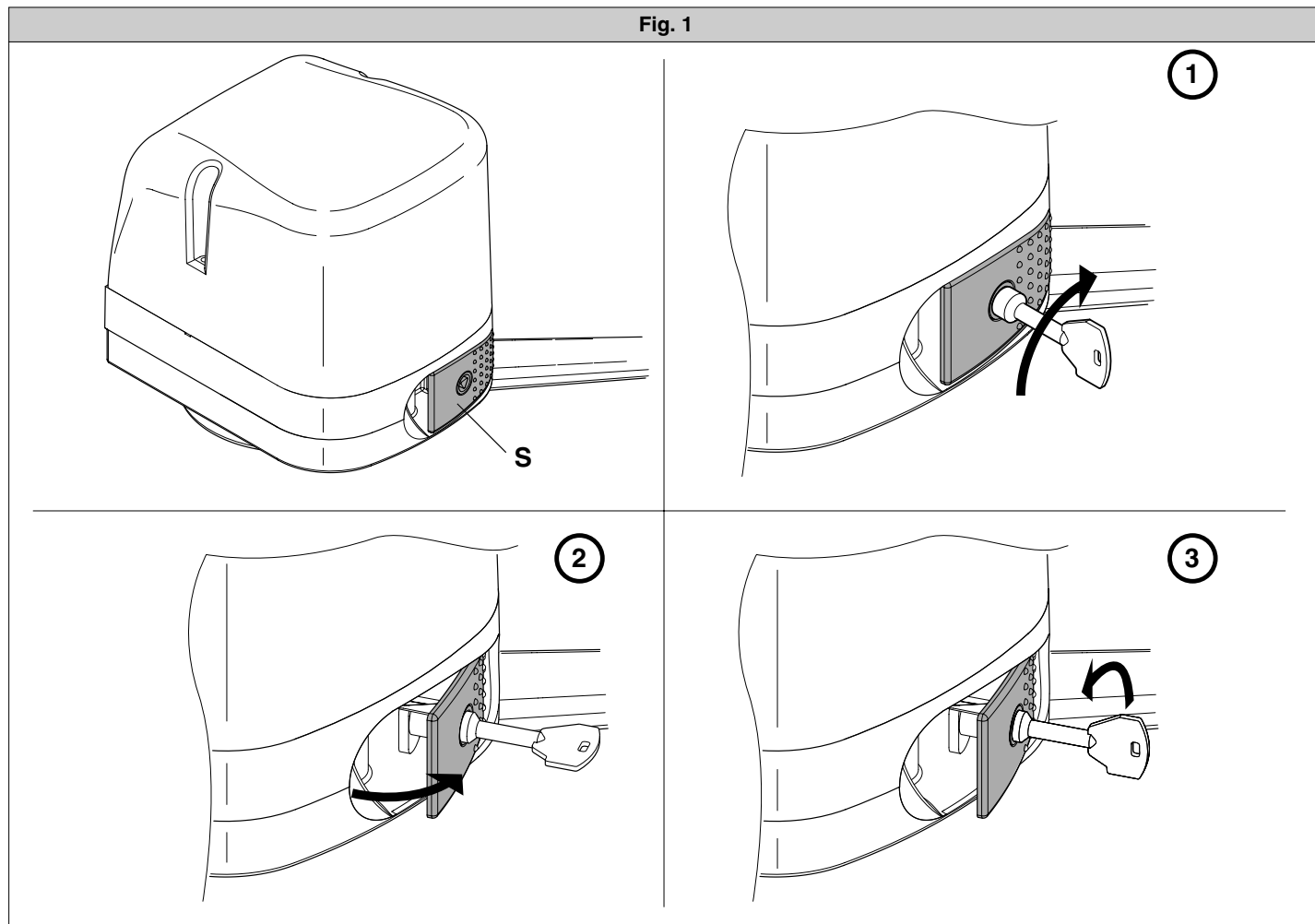
- Stromversorgung unterbrechen und die gesamte elektrische Außenanlage abklemmen.
- Teile, die sich nicht entfernen lassen oder beschädigt sind, müssen ersetzt werden.

**HINWEISE**

**Der einwandfreie Betrieb des Antriebes ist nur dann garantiert, wenn die Angaben aus diesem Handbuch beachtet werden. Der Hersteller haftet nicht für Schäden, die durch Mißachtung der Installationsanweisungen und der Angaben aus diesem Handbuch entstehen.**

**Die Beschreibungen und bildlichen Darstellungen in diesem Handbuch sind unverbindlich. Der Hersteller behält sich - ohne auch zur Aktualisierung dieser Unterlagen verpflichtet zu sein - jederzeit vor, Änderungen vornehmen, wenn er diese für technische oder bauliche Verbesserungen als notwendig erachtet und die wesentlichen Produkteigenschaften unverändert bleiben.**

Fig. 1



D811415\_05

La empresa le agradece la preferencia que ha manifestado por este producto y está segura de que de él obtendrá las prestaciones necesarias para sus exigencias. Lea atentamente el folleto "ADVERTENCIAS" y el "MANUAL DE INSTRUCCIONES" que acompañan a este producto, pues proporcionan importantes indicaciones referentes a la seguridad, la instalación, el uso y el mantenimiento del mismo. Este producto cumple los requisitos establecidos por las normas reconocidas de la técnica y las disposiciones relativas a la seguridad. Confirmamos su conformidad con las siguientes directivas europeas: 73/23/CEE, 89/336/CEE, 98/37/CEE y sucesivas modificaciones.

**1) DATOS GENERALES**

Servomotor de baja tensión (24 V c.c.) adecuado para uso residencial, proyectado para cancelas batientes con pilares de reducidas dimensiones. El brazo de accionamiento, con una particular forma anticizallado, permite mover hojas cuando el servomotor se encuentra notablemente desplazado del fulcro de las mismas. El motorreductor electromecánico irreversible mantiene el bloqueo de cierre y apertura.

La palanca de desbloqueo, presente en la parte exterior de cada servomotor, permite efectuar la maniobra manual con extrema facilidad.

**ATENCIÓN!** El operador mod. **VIRGO** no está provisto de regulación mecánica de par. Es obligatorio utilizar un cuadro de mandos del mismo fabricante, que sea conforme a los requisitos principales de seguridad de las directivas 73/23/CEE, 89/336/CEE, 98/37/CEE y que esté equipado con una adecuada regulación eléctrica del par.

**ATENCIÓN!** La instalación, el mantenimiento y la reparación, deben efectuarse solo por parte de personas responsables, profesionalmente preparadas e instruidas sobre las normas de seguridad vigentes.

Está prohibida cualquiera operación de mantenimiento del automatismo con alimentación insertada.

**2) MANIOBRA DE EMERGENCIA (Fig. 1)**

En caso de falta de tensión de red o de funcionamiento anómalo, la maniobra manual de emergencia puede ejecutarse por medio de la palanca de desbloqueo exterior (Fig. 1 ref. "S"). Hay que realizar lo siguiente:

- 1) Introducir la llave de desbloqueo y girarla en el sentido de las agujas del reloj (Fig. 1 ref. "1").
- 2) Accionar la palanca "S" hasta obtener el desbloqueo (Fig. 1 ref. "2").

- 3) Mantener la palanca en posición de desbloqueo girando la llave en sentido contrario a las agujas del reloj (Fig. 1 ref. "3").
- 4) Empujar lentamente la hoja para abrir o cerrar la cancela.

Para reactivar el funcionamiento motorizado, es preciso girar la llave en el sentido de las agujas del reloj para liberar la palanca de la posición de desbloqueo y colocarla de nuevo en la posición inicial de normal funcionamiento.

**¡ATENCIÓN!** Antes de activar la maniobra manual, compruebe que esto no pueda causar una situación peligrosa.

**DEMOLICION**

**ATENCIÓN!** Sírvase exclusivamente de personal cualificado.

La eliminación de los materiales debe hacerse respetando las normas vigentes. En el caso de demolición de un automatismo, no existen pa peligros o riesgos que deriven del automatismo mismo. Es conveniente, en caso de recuperación de los materiales, que se separen por tipos (partes eléctricas, cobre, aluminio, plástico, etc.).

**DESMANTELAMIENTO**

**ATENCIÓN!** Sírvase exclusivamente de personal cualificado. En caso de que se desmonte el automatismo para después volver a montarlo en otro lugar, es necesario:

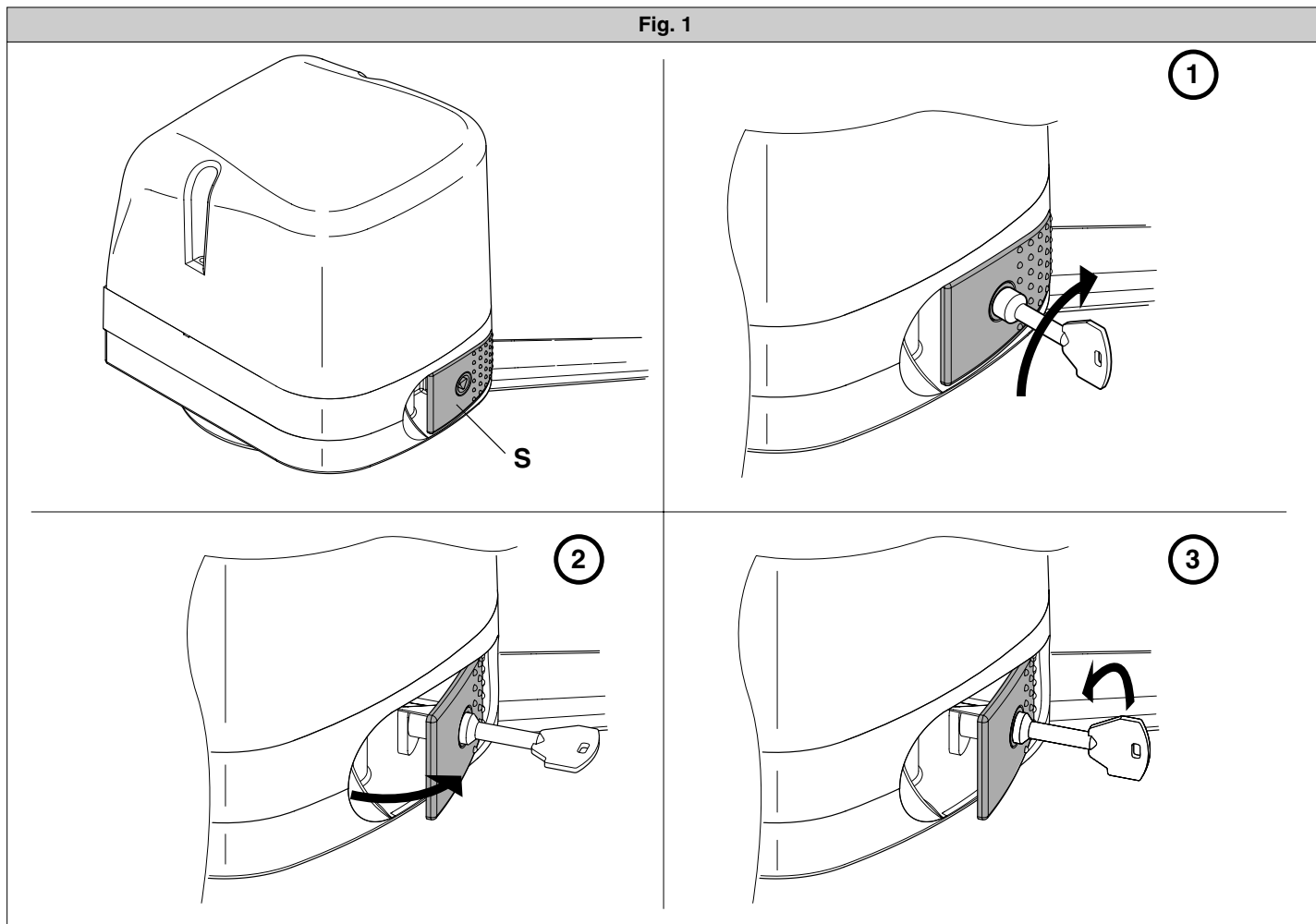
- Cortar la alimentación y desconectar toda la instalación eléctrica externa.
- En el caso de que algunos componentes no se puedan sacar o resulten dañados, habrá que sustituirlos.

**ADVERTENCIAS**

**El buen funcionamiento del operador resulta garantizado únicamente si se respetan los datos contenidos en este manual de instrucciones. La empresa no responde de los daños causados por el incumplimiento de las normas de instalación y de las indicaciones contenidas en este manual.**

**Las descripciones y las ilustraciones del presente manual tienen un carácter puramente indicativo. Dejando inalteradas las características esenciales del producto, la Empresa se reserva la posibilidad de aportar, en cualquier momento, las modificaciones que considere convenientes para mejorar técnica, constructiva y comercialmente el producto, sin la obligación de poner al día esta publicación.**

Fig. 1



Agradecemos pela preferência dada a este produto, a Empresa tem a certeza que do mesmo obterá as prestações necessárias ao seu uso. Leia atentamente o fascículo "ADVERTÊNCIAS" e o "MANUAL DE INSTRUÇÕES" que acompanham este produto, pois que fornecem indicações importantes respeitantes a segurança, a instalação, o uso e a manutenção. Este produto responde às normas reconhecidas da técnica e das disposições relativas à segurança. Confirmamos que está em conformidade com as seguintes directivas europeias: 73/23/CEE, 89/336/CEE, 98/37/CEE e das modificações sucessivas.

1) GENERALIDADES

Accionador de baixa tensão (24Vdc) ideal para o uso residencial. Foi projectado para portões de batente que possuam pilares de reduzidas dimensões. O braço de accionamento, com uma particular forma anti-tesouradas, consente de movimentar as folhas quando o accionador está muito afastado do fulcro das mesmas. O motorreductor electro-mecânico irreversível mantém o bloqueio no fecho e na abertura.

A alavanca de desbloqueio, presente na parte externa de cada accionador consente de efectuar a manobra manual com extrema facilidade.

**ATENÇÃO!** O operador mod. **VIRGO** não está equipado de regulação mecânica de binário. É obrigatório utilizar um quadro de comando do mesmo fabricante, em conformidade com os requisitos essenciais de segurança das directivas 73/23/CEE, 89/336/CEE, 98/37/CEE e equipado com a adequada regulação eléctrica do binário.

**ATENÇÃO!** A instalação, a manutenção e a reparação devem ser efectuadas exclusivamente por pessoas responsáveis, profissionalmente preparadas e instruídas sobre as normas de segurança vigentes. É proibido efectuar toda e qualquer operação de manutenção da automatização com a alimentação eléctrica ligada.

2) MANOBRA DE EMERGÊNCIA (Fig.1)

No caso de falta de corrente eléctrica ou de anomalias de funcionamento, a manobra manual de emergência pode ser executada por meio da alavanca externa de desbloqueio (Fig.1 ref."S").

- 1) Inserir a chave de desbloqueio e girá-la no sentido horário (Fig.1 ref."1").
- 2) Accionar a alavanca "S" até ao desbloqueio (Fig.1 ref."2").

- 3) Manter a alavanca na posição de desbloqueio com uma rotação anti-horária da chave (Fig.1 ref."3").
- 4) Empurrar lentamente a folha para abrir ou fechar o portão.

Para reactivar o funcionamento motorizado, girar a chave no sentido horário de maneira a soltar a alavanca da posição de desbloqueio e voltar a colocá-la na posição inicial de funcionamento normal.

**ATENÇÃO!** Antes de activar a manobra manual, verificar que isso não possa provocar uma situação perigosa.

DEMOLIÇÃO

**ATENÇÃO!** Servirse exclusivamente de pessoal qualificado. A eliminação dos materiais deve ser feita respeitando-se as normas vigentes. No caso de demolição da automatização não existem particulares perigos ou riscos derivantes da própria automatização. É oportuno, no caso de recuperação dos materiais, que estes sejam separados por tipologia (partes eléctricas - cobre - alumínio - plástico - etc.).

DESMANTELAMENTO

**ATENÇÃO!** Servirse exclusivamente de pessoal qualificado. No caso em que a automatização seja desmontada para depois ser remontada num outro sítio é preciso:

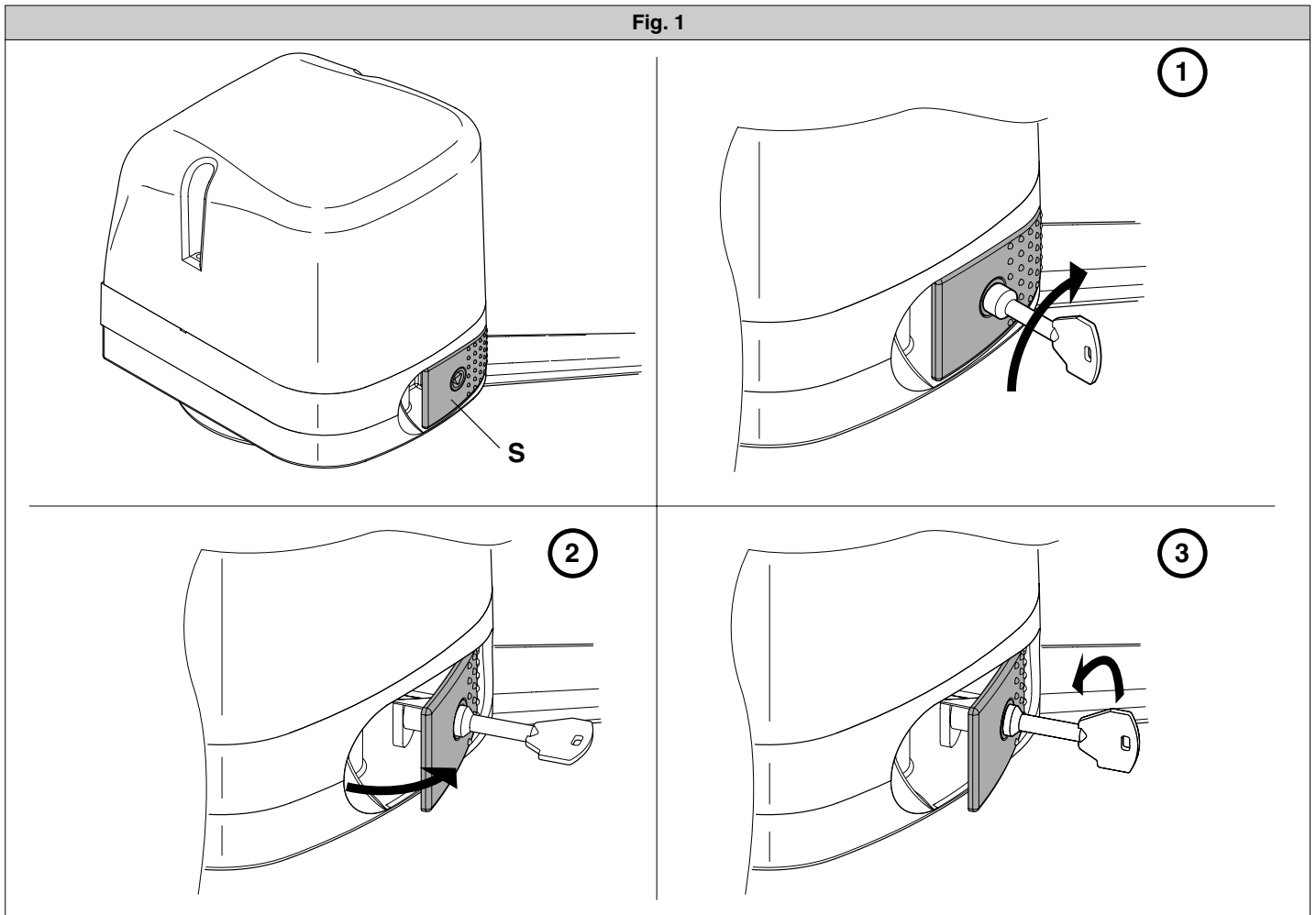
- Interromper a alimentação e desligar toda a instalação eléctrica externa.
- No caso em que alguns componentes não possam ser removidos ou resultem danificados, substituaos.

AVISOS

O bom funcionamento do operador é garantido, somente se forem respeitados os dados contidos neste manual. A empresa não responde por danos provocados pela inobservância das normas de instalação e das indicações contidas neste manual.

As descrições e as ilustrações deste manual não constituem um compromisso. Mantendo inalteradas as características essenciais do produto, a Empresa reservase o direito de efectuar em qualquer momento as modificações que julgar convenientes para melhorar as características técnicas, de construção e comerciais do produto, sem comprometer-se em actualizar esta publicação.

Fig. 1





Nel ringraziarVi per la preferenza accordata a questo prodotto, la ditta è certa che da esso otterrete le prestazioni necessarie al Vostro uso.

Leggete attentamente l'opuscolo "AVVERTENZE" ed il "LIBRETTO ISTRUZIONI" che accompagnano questo prodotto in quanto forniscono importanti indicazioni riguardanti la sicurezza, l'installazione, l'uso e la manutenzione.

Questo prodotto risponde alle norme riconosciute della tecnica e della disposizioni relative alla sicurezza.

Confermiamo che è conforme alle seguenti direttive europee: 89/336/CEE, 73/23/CEE, 98/37/CEE e modifiche successive.

### 1) SICUREZZA GENERALE

**ATTENZIONE!** Una installazione errata o un uso improprio del prodotto, può creare danni a persone, animali o cose.

- Leggete attentamente l'opuscolo "Avvertenze" ed il "Libretto istruzioni" che accompagnano questo prodotto, in quanto forniscono importanti indicazioni riguardanti la sicurezza, l'installazione, l'uso e la manutenzione.
- Smaltire i materiali di imballo (plastica, cartone, polistirolo, ecc.) secondo quanto previsto dalle norme vigenti. Non lasciare buste di nylon e polistirolo a portata dei bambini.
- Conservare le istruzioni per allegarle al fascicolo tecnico e per consultazioni future.
- Questo prodotto è stato progettato e costruito esclusivamente per l'utilizzo indicato in questa documentazione. Usi non indicati in questa documentazione potrebbero essere fonte di danni al prodotto e fonte di pericolo.
- La Ditta declina qualsiasi responsabilità derivante dall'uso improprio o diverso da quello per cui è destinato ed indicato nella presente documentazione.
- Non installare il prodotto in atmosfera esplosiva.
- La Ditta declina qualsiasi responsabilità dall'inosservanza della Buona Tecnica nella costruzione delle chiusure (porte, cancelli, ecc.), nonché dalle deformazioni che potrebbero verificarsi durante l'uso.
- L'installazione deve essere in accordo con quanto previsto dalle Direttive Europee: 89/336/CEE, 73/23/CEE, 98/37/CEE e loro modifiche successive.
- Togliere l'alimentazione elettrica, prima di qualsiasi intervento sull'impianto. Scollegare anche eventuali batterie tampone se presenti.
- Prevedere sulla rete di alimentazione dell'automazione, un interruttore o un magnetotermico onnipolare con distanza di apertura dei contatti uguale o superiore a 3,5 mm.
- Verificare che a monte della rete di alimentazione, vi sia un interruttore differenziale con soglia da 0.03A.
- Verificare se l'impianto di terra è realizzato correttamente: collegare tutte le parti metalliche della chiusura (porte, cancelli, ecc.) e tutti i componenti dell'impianto provvisti di morsetto di terra.
- La Ditta declina ogni responsabilità ai fini della sicurezza e del buon funzionamento dell'automazione se vengono impiegati componenti di altri produttori.
- Usare esclusivamente parti originali per qualsiasi manutenzione o riparazione.
- Non eseguire alcuna modifica ai componenti dell'automazione se non espressamente autorizzata dalla Ditta.
- Istruire l'utilizzatore dell'impianto per quanto riguarda i sistemi di comando applicati e l'esecuzione dell'apertura manuale in caso di emergenza.
- Non permettere a persone e bambini di sostare nell'area d'azione dell'automazione.
- Non lasciare radiocomandi o altri dispositivi di comando alla portata dei bambini onde evitare azionamenti involontari dell'automazione.
- L'utilizzatore deve evitare qualsiasi tentativo di intervento o riparazione dell'automazione e rivolgersi solo a personale qualificato.
- Tutto quello che non è espressamente previsto in queste istruzioni, non è permesso.
- L'installazione deve essere fatta utilizzando dispositivi di sicurezza e comandi conformi alla EN 12978.

### 2) GENERALITÀ

Attuatore in bassa tensione (24V) adatto per uso residenziale. Progettato per cancelli a battente con pilastri di ridotte dimensioni. Il braccio di azionamento, con particolare forma anti-cesoiamiento, consente di movimentare ante quando l'attuatore è notevolmente spostato dal fulcro delle stesse. Il motoriduttore elettromeccanico irreversibile, mantiene il blocco in chiusura ed apertura.

La leva di sblocco, presente all'esterno di ogni attuatore, consente di effettuare la manovra manuale con estrema facilità.

**ATTENZIONE!** L'attuatore **VIRGO** non è dotato di regolazione meccanica di coppia. È obbligatorio utilizzare un quadro di comando del medesimo costruttore, conforme ai requisiti essenziali di sicurezza delle direttive 73/23/CEE, 89/336/CEE, 98/37/CEE e dotato di adeguata regolazione elettrica della coppia.

**ATTENZIONE!** L'installazione, la manutenzione e la riparazione, devono essere eseguite solo da persone responsabili, professionalmente preparate ed istruite sulle norme di sicurezza vigenti. È vietata qualsiasi operazione di manutenzione dell'automatismo con alimentazione elettrica inserita.

Prima di attivare la manovra manuale verificare che ciò non possa causare una situazione pericolosa.

Verificare nella documentazione che il campo termico dell'ambiente di lavoro sia adatto all'attuatore.

Verificare che l'intrappolamento fra parti mobili e parti fisse dovuto al movimento della porta siano evitate.

Se è previsto l'utilizzo di cancelli a battente che incorporano porte, il motore non deve funzionare nel caso la porta rimanga aperta.

**ATTENZIONE!** L'attuatore deve essere installato da un installatore professionista in quanto sono necessari dei componenti di sicurezza specifici in accordo al sito e perciò la sicurezza dipende dall'installazione.

### 3) DATI TECNICI

#### 3.1) ATTUATORE VIRGO

Motore: .....24Vd.c.2500 min<sup>-1</sup>  
 Potenza: ..... 40W  
 Classe isolamento: ..... F  
 Lubrificazione: .....Grasso permanente  
 Rapporto di riduzione: ..... 1÷1224  
 Giri albero uscita: ..... 2 min<sup>-1</sup> MAX  
 Tempo di apertura 90°: ..... 14s  
 Coppia fornita: ..... 170 Nm  
 Peso e lunghezza max anta: .....2000N (~200kg) per lunghezza anta 2m  
 Reazione all'urto: ..... Limitatore di coppia integrato su quadro di comando LINX  
 Trasmissione del moto: ..... Braccio a leve  
 Arresto: ..... Finecorsa elettrici incorporati + blocchi meccanici  
 Manovra manuale: ..... Leva di sblocco con chiave CLS  
 Numero di manovre in 24h: ..... 60  
 Condizioni ambientali: ..... -15 ÷ + 50° C  
 Grado di protezione: ..... IPX4  
 Peso attuatore: ..... VIRGO:80N (~8kg) - VIRGO SQ:60N (~6kg)  
 Dimensioni: ..... Vedi fig.1

#### 3.2) QUADRO COMANDI LINX

Alimentazione: .....230Va.c. ±10% 50Hz\*  
 Isolamento rete/bassa tensione: ..... > 2MΩhm 500Vdc  
 Temperatura di funzionamento ..... -15 ÷ + 50° C  
 Rigidità dielettrica: .....rete/bt 3750Va.c. per 1 minuto  
 Corrente uscita motore: .....3.5A+3.5A max  
 Corrente di commutazione relè motore: ..... 10A  
 Potenza massima motori: ..... 40W (24Vd.c.)  
 Alimentazione accessori: ..... 24Va.c. (180mA assorbimento max)  
 ..... 24Va.c.safe (180mA assorbimento max)  
 Spia cancello aperto: ..... Contatto N.O. (24Va.c./1A max)  
 Lampeggiante: ..... 24Va.c. 25W max  
 Dimensioni: ..... vedi figura 1  
 Fusibili: ..... vedi fig.9-15  
 (\* altre tensioni disponibili a richiesta)

#### 3.3) KIT BATTERIE VIRGO BAT (OPZIONALE - Fig.14)

Consente il funzionamento dell'automazione anche se manca per un breve periodo l'alimentazione di rete.

Tensione di carica: ..... 27.2Vd.c.  
 Corrente di carica: ..... 130mA  
 Dati rilevati alla temperatura esterna di: ..... 25°C  
 Capacità batteria: ..... 2x (12V 1.2Ah)  
 Soglia protezione batteria scarica: ..... 20.4Vd.c.  
 Tempo di ricarica batteria: ..... 12/14 h

NOTA: Nel caso di funzionamento con batteria tampone le uscite ai morsetti 8-9 (Vsafe 24Va.c.) e 10-11 (Vsafe 24Va.c.) presentano una tensione di 24Vd.c. polarizzata come indicato in Fig.16.

Verificare al momento dell'installazione del Kit VIRGO BAT la corretta connessione dei dispositivi di sicurezza.

Le batterie devono essere rimosse prima del suo smaltimento.

Le batterie devono essere rimosse in modo sicuro.

### 4) INSTALLAZIONE DELL'AUTOMAZIONE

#### 4.1) Verifiche preliminari

Controllare che:

- Che la struttura del cancello sia sufficientemente robusta e rigida.  
 La posizione di fissaggio deve essere valutata secondo la struttura

dell'anta. In ogni caso, il braccio di manovra deve spingere in un punto dell'anta rinforzato (fig.2).

- Che le ante si muovano manualmente per tutta la corsa.  
Se il cancello non è di nuova installazione, controllare lo stato di usura di tutti i componenti. Sistemare o sostituire le parti difettose o usurate. L'affidabilità e la sicurezza dell'automazione è direttamente influenzata dallo stato della struttura del cancello.

### 5) FISSAGGIO PIASTRA DI SUPPORTO

L'attuatore viene fornito completo di staffa di fissaggio e braccio a leve. Identificato il punto di rinforzo dell'anta, a cancello chiuso, tracciare una linea orizzontale immaginaria dal centro del rinforzo fino al pilastro (fig.3-4). In Fig. 2 sono rappresentate le più comuni tipologie di installazione:

- con cardine dell'anta non allineato alla piastra di fissaggio (apertura 90° - distanza massima tra cardine e piastra: 210mm)
- con cardine allineato alla piastra di fissaggio (apertura fino 120° - distanza massima tra cardine e asse albero di uscita motore: 230mm)

Posizionare la staffa di ancoraggio rispettando le quote in fig.3 per aperture fino a 90° o come in fig.2-4 per aperture superiori a 90° fino a max 120°.

La superficie del pilastro, dove viene fissata la staffa, deve essere piana e parallela all'anta. Utilizzare viti o tappi ad espansione adeguati al tipo di pilastro. Nel caso la superficie del pilastro sia irregolare, adottare dei tasselli ad espansione con prigionieri in modo da poter regolare la staffa di fissaggio parallela all'anta (fig.5).

- Assemblare il braccio a leve come in fig.7.  
DX = montaggio su anta destra.  
SX = montaggio su anta sinistra.  
Scegliere la posizione della staffa "F" più idoneo al fissaggio all'anta.
- Infilare la leva L nell'albero di uscita del motoriduttore e fissarlo utilizzando l'apposito perno P e il dado autobloccante D (fig.7).
- Sbloccare l'attuatore azionando la manopola di sblocco per permettere il movimento agevolato del braccio (vedere paragrafo "MANOVRA DI EMERGENZA").
- Aprire il coperchio del motoriduttore e fissarlo alla piastra come indicato in Fig.8.
- Fissare l'angolare di trascinamento "F" all'anta.
- La posizione corretta che deve assumere il braccio dell'attuatore, è quella rappresentata in fig.6. Il punto di attacco all'anta, si individua posizionando il braccio in modo da rispettare la quota rappresentata in fig.6.
- Con attuatore sbloccato, verificare il corretto movimento del braccio.
- Ripetere la stessa operazione per l'altra anta.

### 6) FISSAGGIO BLOCCHI DI ARRESTO.

L'attuatore VIRGO è dotato di blocchi meccanici di arresto a finecorsa, che rendono superflua l'installazione delle battute di arresto a terra.

Facendo riferimento alla Fig. 10 procedere come segue:

- Individuare i punti di finecorsa di apertura e chiusura e fissare opportunamente i blocchi di arresto.
- Fissare la copertura di protezione C.

### 7) PREDISPOSIZIONE IMPIANTO ELETTRICO

Predisporre l'impianto elettrico come indicato in fig.11.

Tenere nettamente separati i collegamenti di rete dai collegamenti in bassissima tensione di sicurezza (24V).

A questo scopo l'attuatore è dotato di apposite predisposizioni, indicate in Fig.9, per canaletta flessibile spiralata Ø interno 20:

- P1 ingresso alimentazione di rete + GND.
- P2/P3 ingressi per dispositivi di sicurezza e accessori.

Per l'alimentazione di rete utilizzare l'apposito serracavo (Fig.9 -"S"), la morsettiere con fusibile di protezione incorporato (Fig.9 -"L-N") e il morsetto di terra GND.

Collegare il conduttore giallo / verde al morsetto di terra.

La sezione ed il numero di collegamenti è indicato in fig.16.

### 8) COLLEGAMENTI MORSETTIERA (Fig.16)

**NOTA: Gli attuatori VIRGO provvisti di quadro comando LINX incorporato sono predisposti per il montaggio su anta sinistra, mentre gli attuatori provvisti di quadro (VIRGO-SQ) sono predisposti per il montaggio su anta destra, come indicato nell'esempio di Fig.11.**

Nel caso sia necessario invertire il senso di apertura dell'attuatore è necessario:

- 1 - Invertire la polarità del motore (JP1 morsetti 1-2)
- 2 - Invertire la polarità del motore (JP2 morsetti 14-15)

**AVVERTENZE** - Nelle operazioni di cablaggio ed installazione riferirsi alle norme vigenti e comunque ai principi di buona tecnica.

I conduttori a bassissima tensione di sicurezza (24V), devono essere fisicamente separati dai conduttori a bassa tensione, oppure devono essere adeguatamente isolati con isolamento supplementare di almeno 1mm.

10 - VIRGO Ver. 05

I conduttori devono essere vincolati da un fissaggio supplementare in prossimità dei morsetti, per esempio mediante fascette.

Tutti i cavi di collegamento devono essere mantenuti adeguatamente lontani dal dissipatore (Fig.15 "D").

**ATTENZIONE! Per il collegamento alla rete, utilizzare cavo multipolare di sezione minima 3x1.5mm<sup>2</sup> e del tipo previsto dalle normative vigenti. A titolo di esempio, se il cavo è all'esterno (all'aperto), deve essere almeno pari a H07RN-F mentre, se all'interno (in canaletta), deve essere almeno pari a H05 VV-F con sezione 3x1.5mm<sup>2</sup>.**

#### JP1

- 1-2 Collegamento motore 2 (VIRGO con quadro LINX):
- 3-5 Finecorsa apertura SWO M2 (N.C.)
- 4-5 Finecorsa chiusura SWC M2 (N.C.)
- 6-7 Ingresso alimentazione 24 Va.c. in uscita dal trasformatore.

#### JP2

- 8-9 Uscita 24Va.c. Vsafe 180mA max - alimentazione trasmettitori fotocellule con verifica (Fig.17).
- 10-11 Uscita 24Va.c. 180mA max - alimentazione fotocellule o altri dispositivi.
- 12-13 Collegamento lampeggiante (24Va.c. 25W max)

- 14-15 Collegamento motore 1 (VIRGO-SQ - senza quadro LINX):
- 16-18 Finecorsa apertura SWO M1 (N.C.)
- 17-18 Finecorsa chiusura SWC M1 (N.C.)
- 19-24 Pulsante apertura pedonale PED (N.O.). Comanda l'apertura parziale del Motore M2.
- 20-24 Ingresso Fault (N.O.). Ingresso per fotocellule o dispositivi di sicurezza dotato di contatto N.O. di verifica.
- 21-24 Ingresso Fotocellula (N.C.). Se non usato, lasciare il ponticello inserito (Fig.17).
- 22-24 Pulsante STOP (N.C.). Se non usato, lasciare il ponticello inserito.
- 23-24 Pulsante START (N.O.).
- 25-26 Uscita spia cancello aperto (Contatto N.O. (24Va.c./1A max) o in alternativa 2° canale radio (vedi configurazione - menu "logiche")
- 27-28 Ingresso antenna per scheda radiorecevente incorporata (27 calza - 28 segnale).

### 9) PROGRAMMAZIONE

Il quadro comandi dotato di microprocessore, viene fornito con parametri di funzionamento preimpostati dal costruttore, validi per installazioni standard. I parametri predefiniti possono essere variati mediante il programmatore a display incorporato o mediante UNIPRO.

Nel caso la programmazione venga effettuata mediante UNIPRO, leggere attentamente le istruzioni relative a UNIPRO e procedere come segue.

Collegare il programmatore UNIPRO alla centrale tramite l'accessorio UNIFLAT e UNIDA (Vedere fig.18). La centrale LINX non alimenta il programmatore UNIPRO che quindi necessita di apposito alimentatore.

Entrare nel menù "CENTRALINE", nel sottomenù "PARAMETRI" e scorrere le schermate del display con le frecce su/giù impostando numericamente i valori dei parametri di seguito elencati.

Per le logiche di funzionamento, riferirsi al sottomenù "LOGICA".

Nel caso si proceda alla programmazione mediante il programmatore incorporato fare riferimento alla Fig. A e B e al paragrafo "configurazione".

### 10) CONFIGURAZIONE

Il programmatore a display consente di impostare tutte le funzioni del quadro comandi LINX.

Il programmatore dispone di tre pulsanti per la selezione dei menu e la configurazione dei parametri di funzionamento:

- + tasto scorrimento menu/incremento valore
- tasto scorrimento menu/riduzione valore

**OK** tasto di invio (conferma)

La pressione simultanea dei tasti + e - consente di uscire menu in cui si sta operando e passare al menu superiore.

Le modifiche apportate vengono impostate solo se seguite dalla pressione del tasto OK.

Con la prima pressione del tasto OK si entra in modalità programmazione. Inizialmente sul display compaiono le seguenti informazioni:

- Versione Software centrale di comando
- Numero manovre totali effettuate (il valore è espresso in migliaia quindi durante le prime mille manovre il display indica costantemente 0000)
- Numero manovre effettuate dall'ultima manutenzione (il valore è espresso in migliaia quindi durante le prime mille manovre il display indica costantemente 0000)
- Numero radiocomandi memorizzati.

D811415\_05

Una pressione del tasto OK durante la fase di presentazione iniziale consente di passare direttamente al primo menu.  
Di seguito vengono elencati i menu principali ed i relativi sottomenu disponibili. Il parametro predefinito, è quello chiuso fra parentesi quadre [ 0 ]. Tra parentesi rotonde viene indicata la scritta che appare sul display.  
Fate riferimento alle Tabelle A e B per la procedura di configurazione.

**10.1) MENU PARAMETRI (PR-RP)**

- **Tempo Chiusura Automatica (tCR) [ 10s ]**  
Impostare numericamente il valore del tempo di chiusura automatica da 3 a 60 secondi.
- **Coppia motore 1 (c1) [ 50% ]**  
(UNIPRO ⇒ Parametri avanzati ⇒ indirizzo 3)  
Impostare numericamente il valore di coppia del motore 1 tra 1% e 99%.
- **Coppia motore 2 (c2) [ 50% ]**  
(UNIPRO ⇒ Parametri avanzati ⇒ indirizzo 4)  
Impostare numericamente il valore di coppia del motore 2 tra 1% e 99%.
- **Coppia rallentamento motore 1 (c1rLL) [ 45% ]**  
(UNIPRO ⇒ Parametri avanzati ⇒ indirizzo 8)  
Impostare numericamente il valore di coppia rallentamento del motore 1 tra 1% e 99%.
- **Coppia rallentamento motore 2 (c2rLL) [ 45% ]**  
(UNIPRO ⇒ Parametri avanzati ⇒ indirizzo 9)  
Impostare numericamente il valore di coppia rallentamento del motore 2 tra 1% e 99%.

**NOTE:** In caso di rilevamento ostacolo la funzione Amperostop, ferma il movimento dell'anta, inverte il moto per 1 sec. e si ferma nello stato di STOP.

La coppia rallentamento motore rappresenta la coppia massima fornita al motore durante la fase di rallentamento. Deve essere impostata ad un valore inferiore rispetto alla coppia motore, in modo da consentire la funzione Amperostop anche durante la fase di rallentamento.

**ATTENZIONE:** Verificare che il valore della forza d'impatto misurato nei punti previsti dalla norma EN12445, sia inferiore a quanto indicato nella norma EN 12453.

**Una errata impostazione della sensibilità può creare danni a persone, animali o cose.**

- **Tempo ritardo apertura (tFR5 RP) [ 1s ]**  
Impostare il ritardo di apertura del motore 2 rispetto al motore 1, regolabile da 1 a 10 secondi
- **Tempo ritardo chiusura (tFR5 ch) [ 1s ]**  
Impostare il ritardo di chiusura del motore 1 rispetto al motore 2, regolabile da 1 a 10 secondi
- **Tempo Velocità Normale Motore 1 (tVEL. 1) [ 5s ]**  
(UNIPRO ⇒ Parametri avanzati ⇒ indirizzo 6)  
Impostare il tempo a velocità normale (non rallentata), variabile da 1 a 30 secondi.
- **Tempo Velocità Normale Motore 2 (tVEL. 2) [ 5s ]**  
(UNIPRO ⇒ Parametri avanzati ⇒ indirizzo 7)  
Impostare il tempo a velocità normale (non rallentata), variabile da 1 a 30 secondi.  
Nota: Il tempo di rallentamento, in chiusura e in apertura, si ottiene cronometrando la durata di una manovra, ed impostando un valore minore in questo parametro. Se ad esempio la durata di una manovra è di 25 secondi, impostando un "tempo velocità normale" di 20s si otterranno 5s di rallentamento sia in chiusura che in apertura.
- **Velocità rallentamento (VEL. rLL) [ 2 ]**  
(UNIPRO ⇒ Parametri avanzati ⇒ indirizzo 5)  
Impostare la velocità di rallentamento scegliendo uno di questi valori:  
0 - rallentamento disabilitato  
1 - rallentamento al 50% della velocità normale  
2 - rallentamento al 33% della velocità normale  
3 - rallentamento al 25% della velocità normale

**10.2) MENU LOGICHE (Lo-IC)**

- **TCA (tCR) [ OFF ]**  
ON Attiva la chiusura automatica  
OFF Esclude la chiusura automatica.
- **3 Passi (3 PR5 I) [ OFF ]**  
ON Abilita la logica 3 passi. Un impulso di start ha i seguenti effetti:  
porta chiusa:.....apre  
in apertura:.....ferma ed inserisce il TCA (se configurato)  
porta aperta:.....chiude  
in chiusura:.....ferma e riapre  
OFF Abilita logica 4 passi. Un impulso di start ha i seguenti effetti:  
porta chiusa:.....apre  
in apertura:.....ferma ed inserisce il TCA (se configurato)

porta aperta:.....chiude  
in chiusura:.....ferma e non inserisce il tca (stop)  
dopo stop:.....apre

- **Blocca impulsi (bl. iIP) [ OFF ]**  
ON L'impulso di start non ha alcun effetto durante la fase di apertura.  
OFF L'impulso di start ha effetto durante la fase di apertura o chiusura.
- **Chiusura rapida (ch. rRP idR) [ OFF ]**  
ON Chiude il cancello dopo il disimpegno delle fotocellule prima di attendere il termine del TCA impostato
- OFF Comando non inserito
- **Fotocellule in apertura (Fotoc RP) [ OFF ]**  
ON: in caso di oscuramento, esclude il funzionamento della fotocellula in apertura. In fase di chiusura, inverte immediatamente.  
OFF: in caso di oscuramento, le fotocellule sono attive sia in apertura che in chiusura. Un oscuramento della fotocellula in chiusura, inverte il moto solo dopo il disimpegno della fotocellula.
- **Test fotocellule (tE5t Phot) [ OFF ]**  
(UNIPRO ⇒ Logiche avanzate ⇒ indirizzo 14)  
ON Attiva la verifica delle fotocellule  
OFF Disattiva la verifica delle fotocellule  
Se disabilitato (OFF) inibisce la funzione di verifica delle fotocellule, consentendo la connessione di dispositivi non dotati di contatto supplementare verifica.
- **Spia cancello aperto o II° canale radio (5cR zch) [ OFF ]**  
ON L'uscita tra i morsetti 25-26 viene configurata come Spia cancello aperto, il II° canale radio in questo caso comanda l'apertura pedonale.
- OFF L'uscita tra i morsetti 25-26 viene configurata come II° canale radio.
- **Motori attivi (I. Iot Rkt) [ OFF ]**  
ON Risulta attivo esclusivamente il motore 2 (morsetti 1-2).  
Con questa configurazione l'ingresso pedonale risulta disabilitato.
- OFF Entrambi i motori attivi.
- **Mantenimento blocco (tEnùtR blocc) [ OFF ]**  
ON Da utilizzare in presenza di fermi meccanici di apertura e chiusura. Questa funzione attiva la pressione delle ante sul fermo meccanico, senza che questo venga considerato come ostacolo dal sensore amperostop.  
L'anta continua quindi la sua corsa per altri 0,5s, dopo l'intercettazione dei fine corsa. In questo modo anticipando leggermente l'intervento dei finecorsa, si avrà la perfetta battuta delle ante sul fermo di arresto.
- OFF Da utilizzare in assenza di fermi meccanici.  
Il movimento viene fermato esclusivamente dall'intervento dei finecorsa, in questo caso è necessario provvedere ad una precisa regolazione dell'intervento dei finecorsa di apertura e chiusura.
- **Preallarme (PrERL) [ OFF ]**  
ON Il lampeggiante si accende 3s circa prima della partenza dei motori  
OFF Il lampeggiante si accende contemporaneamente alla partenza dei motori.
- **Codice Fisso (cod icE F i55o) [ OFF ]**  
(UNIPRO ⇒ Logiche avanzate ⇒ indirizzo 13)  
ON Il ricevitore risulta configurato per il funzionamento in modalità codice fisso, vedi paragrafo "Clonazione dei Radiotrasmettitori"  
OFF Il ricevitore risulta configurato per il funzionamento in modalità rolling-code, vedi paragrafo "Clonazione dei Radiotrasmettitori"
- **Programmazione radiocomandi (Pror rRd Ia) [ ON ]**  
(UNIPRO ⇒ Logiche avanzate ⇒ indirizzo 15)  
ON Abilita la memorizzazione via radio dei trasmettitori:  
1- Premere in sequenza il tasto nascosto (P1) e il tasto normale (T1-T2-T3-T4) di un trasmettitore già memorizzato in modalità standard attraverso il menu radio.  
2- Premere entro 10s il tasto nascosto (P1) ed il tasto normale (T1-T2-T3-T4) di un trasmettitore da memorizzare.  
La ricevente esce dalla modalità programmazione dopo 10s, entro questo tempo è possibile inserire ulteriori nuovi trasmettitori.  
Questa modalità non richiede l'accesso al quadro comando.  
OFF Disabilita la memorizzazione via radio dei trasmettitori.  
I trasmettitori vengono memorizzati solo utilizzando l'apposito menu Radio.
- **Inversione logica motori (Inu. Iot) [ OFF ]**  
ON Mot.1: parte per primo in apertura, parte per ultimo in chiusura.  
Mot.2: parte per ultimo in apertura, parte per primo in chiusura.  
OFF Mot.1: parte per ultimo in apertura, parte per primo in chiusura.  
Mot.2: parte per primo in apertura, parte per ultimo in chiusura.

**10.3) MENU RADIO (rRd Ia)**

- **Aggiungi**  
Consente di aggiungere un tasto di un radiocomando nella memoria della ricevente, dopo la memorizzazione restituisce numero della ricevente nella locazione della memoria (da 01 a 64).



**Aggiungi Tasto start** - (RGG 5tRrE)

associa il tasto desiderato al comando Start

**Aggiungi Tasto 2ch** (RGG 2ch)

associa il tasto desiderato al comando 2° canale radio

- **Leggi** (LEGGI)

Effettua una verifica di un tasto di una ricevente, se memorizzato restituisce numero della ricevente nella locazione della memoria (da 01 a 64) e numero del tasto (T1-T2-T3 o T4).

- **Elimina Lista** (EL. lF. 54)

**ATTENZIONE!** Rimuove completamente dalla memoria della ricevente tutti i radiocomandi memorizzati.

- **Letture codice ricevitore** (cod rH)

Visualizza il codice inserito nel ricevitore.

**Consultate i paragrafi 12-13-14-15 per ulteriori informazioni inerenti le funzionalità avanzate del ricevitore incorporato Clonix.**

**10.4) MENU LINGUA** (L. lngLRA)

Consente di impostare la lingua del programmatore a display.

- ITALIANO (ItR)
- FRANCESE (FR)
- TEDESCO (dEU)
- INGLESE (EN)
- SPAGNOLO (ESP)

**10.5) MENU DEFAULT** (dEFRAUL)

Riporta la centrale ai valori preimpostati dei default. Dopo il ripristino è necessario effettuare un nuovo autosestaggio.

**10.6) DIAGNOSTICA E MONITORAGGIO**

Il display presente sul quadro LINX sia nel normale funzionamento, sia nel caso di anomalie visualizza alcune utili informazioni.

**Diagnostica:**

Nel caso di malfunzionamenti il display visualizza un messaggio che indica quale dispositivo è necessario verificare:

- PED = attivazione ingresso PED
- STRT = attivazione ingresso START
- STOP = attivazione ingresso STOP
- PHOT = attivazione ingresso PHOT
- FLT = attivazione ingresso FAULT fotocellule verificate
- SWO1 = attivazione ingresso fincorsa apertura Motore 1
- SWC1 = attivazione ingresso fincorsa chiusura Motore 1
- SWO2 = attivazione ingresso fincorsa apertura Motore 2
- SWC2 = attivazione ingresso fincorsa chiusura Motore 2

Nel caso l'anta incontri un'ostacolo, il quadro LINX ferma e comanda un'inversione, simultaneamente il display visualizza il messaggio "AMP".

**Monitoraggio:**

Nelle fasi di apertura e chiusura il display visualizza quattro cifre separate da un punto, ad es. 35.40. Le cifre si aggiornano costantemente durante la manovra e rappresentano la coppia massima raggiunta rispettivamente dal motore 1 (35) e dal motore 2 (40).

Questi valori consentono di correggere l'impostazione della coppia.

Se il valore di coppia massimo raggiunto durante la manovra si avvicina sensibilmente al valore impostato nel menu parametri, potrebbero verificarsi in futuro anomalie di funzionamento dovute all'usura o a piccole deformazioni dell'anta.

Si consiglia pertanto di verificare la coppia massima raggiunta, durante alcune manovre in fase di installazione ed eventualmente impostare nel menu parametri un valore superiore di circa 15/20 punti percentuali.

**10.7) MENU AUTOSSETTAGGIO** (RUtossEt)

Consente di effettuare il settaggio automatico della Coppia motori.

**ATTENZIONE!!** L'operazione di autosestaggio va effettuata solo dopo aver verificato l'esatto movimento dell'anta (apertura/chiusura) ed il corretto intervento dei fincorsa.

Non appena premuto il pulsante OK viene visualizzato il messaggio "... ..", la centrale comanda una manovra di apertura seguita da una manovra di chiusura, durante al quale viene automaticamente settato il valore minimo di coppia necessario al movimento dell'anta.

Durante questa fase è importante evitare l'oscuramento delle fotocellule, l'utilizzo dei comandi START, STOP, PED e del display.

Al termine, se l'autosestaggio è stato effettuato con successo, la centrale visualizza il messaggio "OK" e dopo la pressione di un qualsiasi tasto ritorna al menu Autosestaggio.

Se invece, la centrale visualizza il messaggio "KO" significa che la procedura di autosestaggio non è stata eseguita con successo, è necessario verificare lo stato di usura del cancello e la regolarità del movimento delle ante e quindi procedere ad una nuova operazione di autosestaggio.

**ATTENZIONE!** Durante la fase di autosestaggio la funzione di rilevamento ostacoli non è attiva, quindi l'installatore deve controllare il movimento dell'automazione e impedire a persone e cose di avvicinarsi o sostare nel raggio di azione dell'automazione.

In caso di utilizzo di batterie tampone l'autosestaggio deve essere effettuato con quadro comando alimentato a tensione di rete.

**ATTENZIONE: Verificare che il valore della forza d'impatto misurato nei punti previsti dalla norma EN12445, sia inferiore a quanto indicato nella norma EN 12453.**

**Una errata impostazione della sensibilità può creare danni a persone, animali o cose.**

**11) STATISTICHE**

Collegato il programmatore UNIPRO alla centrale, entrare nel menù CENTRALE / STATISTICHE e scorrere la schermata dei parametri statistici:

- Versione software microprocessore scheda.
- Numero cicli effettuati. Se si sostituiscono i motori, annotarsi il numero di manovre eseguite fino a quel momento.
- Numero cicli effettuati dall'ultima manutenzione. Viene azzerato automaticamente ad ogni autodiagnosi o scrittura parametri.
- Data ultima manutenzione. Da aggiornare manualmente dall'apposito menù "Aggiorna data di manutenzione".
- Descrizione impianto. Permette di inserire 16 caratteri di individuazione impianto

**12) DATI TECNICI RICEVITORE INTEGRATO**

Canali di uscita della ricevente:

- canale uscita1, se reso attivo comanda uno START
- canale uscita 2, se reso attivo comanda l'eccitazione del relè II° canale radio per 1s.

Versioni trasmettitori utilizzabili:



Tutti i trasmettitori ROLLING CODE compatibili con

**INSTALLAZIONE ANTENNA**

Usare una antenna accordata sui 433MHz.

**Per il collegamento Antenna-Ricevitore usare cavo coassiale RG58.**

La presenza di masse metalliche a ridosso dell'antenna, può disturbare la ricezione radio. In caso di scarsa portata del trasmettitore, spostare l'antenna in un punto più idoneo.

**13) CONFIGURAZIONE RICEVITORE**

Il ricevitore a bordo di tipo clonabile unisce le caratteristiche di estrema sicurezza alla copiatura della codifica a codice variabile (rolling code), la praticità di poter effettuare, grazie ad un esclusivo sistema, operazioni di "clonazione" di trasmettitori.

Clonare un trasmettitore significa generare un trasmettitore in grado di inserirsi automaticamente nella lista dei trasmettitori memorizzati nel ricevitore aggiungendosi o sostituendo un particolare trasmettitore.

La clonazione per sostituzione consente di creare un nuovo trasmettitore che prende il posto nel ricevitore di un trasmettitore precedentemente memorizzato, in questo modo sarà possibile rimuovere dalla memoria e rendere non più utilizzabile un trasmettitore.

Sarà quindi possibile programmare a distanza e senza intervenire sul ricevitore un gran numero di trasmettitori in aggiunta o in sostituzione di trasmettitori che, per esempio, siano stati smarriti.

Quando la sicurezza della codifica non sia determinante, il ricevitore a bordo permette di effettuare la clonazione in aggiunta a codice fisso che, rinunciando al codice variabile, permette comunque di avere una codifica con un elevato numero di combinazioni, mantenendo la possibilità di "copiare" un qualsiasi trasmettitore già programmato.

**PROGRAMMAZIONE**

La memorizzazione dei trasmettitori può avvenire in modalità manuale o a mezzo del programmatore UNIRADIO, che consente la gestione tramite il software EEdbase del database completo dell'installazione.

In questo ultimo caso la programmazione della ricevente avviene tramite la connessione di UNIRADIO al quadro comando LINX, utilizzando gli accessori UNIFLAT e UNIDA come indicato in Fig.18.

**14) PROGRAMMAZIONE MANUALE**

Nel caso di installazioni standard nelle quali non siano richieste le funzionalità avanzate è possibile procedere alla memorizzazione manuale dei trasmettitori, facendo riferimento alla Fig.B per la programmazione base.

- Se si desidera che il trasmettitore attivi l'uscita1 (START) con il tasto1 o con il tasto 2 o con il tasto 3 o con il tasto 4, inserire il trasmettitore nel menu tasto start come in fig. B.
- Se si desidera che il trasmettitore attivi l'uscita 2 (rele II° canale radio)



con il tasto 1 o con il tasto 2 o con il tasto 3 o con il tasto 4, inserire il trasmettitore nel menu tasto 2 can. come in fig. B.

**Nota:** Il tasto nascosto P1 assume aspetto diverso a seconda del modello di trasmettitore.

Per i trasmettitori dotati di tasto nascosto, premere il pulsante nascosto P1 (Fig.B1). Per i trasmettitori sprovvisti del tasto nascosto, il tasto P1 corrisponde alla pressione contemporanea dei 4 tasti del trasmettitore o, aprendo il vano batteria, a ponticellare con un cacciavite le due piazzole P1 (Fig.B2).

**NOTA IMPORTANTE: CONTRASSEGNARE IL PRIMOTRASMETTITORE MEMORIZZATO CON IL BOLLINO CHIAVE (MASTER).**

Il primo trasmettitore, nel caso di programmazione manuale, assegna il CODICE CHIAVE DEL RICEVITORE; questo codice risulta necessario per poter effettuare la successiva clonazione dei radiotrasmettitori.

**15) CLONAZIONE DEI RADIOTRASMETTITORI**

**Clonazione con rolling code/Clonazione a codice fisso**

Fate riferimento alle istruzioni UNIRADIO e alla Guida programmazione CLONIX

**15.1) PROGRAMMAZIONE AVANZATA: COMUNITÀ DI RICEVITORI**

Fate riferimento alle istruzioni UNIRADIO e alla Guida programmazione CLONIX

**16) REGOLAZIONE FINECORSO (Fig.12)**

- Identificare i finecorsa di apertura e chiusura (FC1 e FC2) tenendo presente che:  
**FC1** corrisponde al finecorsa di **CHIUSURA**  
**FC2** corrisponde al finecorsa di **APERTURA**
- A cancello completamente chiuso ed aperto, ruotare la camma corrispondente, fino a percepire lo scatto del micro di finecorsa interessato e bloccarla in posizione fissando le apposite viti.
- Verificare il corretto intervento dei finecorsa, dando avvio ad alcuni cicli completi di apertura e chiusura motorizzata.
- Se nel quadro LINX viene settata la logica "mantenimento blocco" in ON l'anta continua la corsa per circa 0,5 secondi in modo da garantire la stabilità e la perfetta battuta dell'anta sui blocchi meccanici di finecorsa.

**17) MANOVRA DI EMERGENZA (Fig.19)**

In caso di assenza di tensione di rete o anomalie di funzionamento, la manovra manuale di emergenza può essere eseguita agendo sulla leva di sblocco esterna (Fig.19 rif."S").

- 1) Inserire la chiave di sblocco e ruotarla in senso orario (Fig.19 rif."1").
- 2) Azionare la leva "S" fino ad ottenere lo sblocco (Fig.19 rif."2").
- 3) Mantenere la leva in posizione di sblocco con una rotazione antioraria della chiave (Fig.19 rif."3").
- 4) Spingere lentamente l'anta per aprire o chiudere il cancello.

Per riattivare il funzionamento motorizzato, ruotare la chiave in senso orario in modo da liberare la leva dalla posizione di sblocco e riportarla nella posizione iniziale di normale funzionamento.

**18) DISPOSITIVO DI SBLOCCO MANUALE A FILO (Fig.13)**

Lo sblocco manuale di emergenza dell'attuatore può essere azionato da un dispositivo a filo:

- Sfilare dalla guaina tutto il cavo metallico e infilarlo nella leva di sblocco.
- Bloccare la guaina e regolarne opportunamente la posizione con l'apposita vite.
- Nella copertura è prevista una sede da strappare per il passaggio della guaina.
- Per ulteriori informazioni fate riferimento alle istruzioni specifiche del dispositivo di sblocco

**19) INSTALLAZIONE KIT VIRGO BAT**

- Fissare la scheda SBS sul retro della scatola del quadro con una vite, come indicato in Fig.14.
- Agganciare la scatola di protezione scheda (Fig.14 - "C") fornita in dotazione con il kit.
- Posizionare come indicato in Fig.14 le due batterie sui supporti di appoggio (Fig.14 - "A").
- Bloccare le batterie con la staffa e le viti fornite.
- Procedere al cablaggio della scheda SBS facendo riferimento allo schema di Fig.14

**20) VERIFICA DELL'AUTOMAZIONE**

Prima di rendere definitivamente operativa l'automazione, controllare scrupolosamente quanto segue:

- Controllare il corretto funzionamento di tutti i dispositivi di sicurezza (micro-finecorsa, fotocellule, coste sensibili ecc.).

- Verificare che la spinta (antischiacciamento) dell'anta sia entro i limiti previsti dalle norme vigenti.
- Verificare il comando di apertura manuale.
- Verificare l'operazione di apertura e chiusura con i dispositivi di comando applicati.
- Verificare la logica elettronica di funzionamento normale e personalizzata.

**21) USO DELL'AUTOMAZIONE**

Poiché l'automazione può essere comandata a distanza mediante radiocomando o pulsante di Start, è indispensabile controllare frequentemente la perfetta efficienza di tutti i dispositivi di sicurezza. Per qualsiasi anomalia di funzionamento, intervenire rapidamente avvalendosi di personale qualificato. Si raccomanda di tenere i bambini a debita distanza dal raggio d'azione dell'automazione.

**22) COMANDO**

L'utilizzo dell'automazione consente l'apertura e la chiusura della porta in modo motorizzato. Il comando può essere di diverso tipo (manuale, con radiocomando, controllo accessi con badge magnetico, ecc.) secondo le necessità e le caratteristiche dell'installazione. Per i vari sistemi di comando, vedere le relative istruzioni.

Gli utilizzatori dell'automazione devono essere istruiti al comando e all'uso.

**23) MANUTENZIONE**

Per qualsiasi manutenzione, togliere alimentazione al sistema.

- Lubrificare periodicamente le superfici di strisciamento del braccio telescopico.
- Eseguire saltuariamente la pulizia delle ottiche delle fotocellule.
- Far controllare da personale qualificato (installatore) la corretta regolazione della coppia motori.
- Per qualsiasi anomalia di funzionamento non risolta, togliere alimentazione al sistema e chiedere l'intervento di personale qualificato (installatore). Nel periodo di fuori servizio, attivare lo sblocco manuale per consentire l'apertura e la chiusura manuale.

**24) DEMOLIZIONE**

**ATTENZIONE!** Avvalersi esclusivamente di personale qualificato. L'eliminazione dei materiali va fatta rispettando le norme vigenti. Nel caso di demolizione dell'automazione non esistono particolari pericoli o rischi derivanti dall'automazione stessa. È opportuno, in caso di recupero dei materiali, che vengano separati per tipologia (parti elettriche - rame - alluminio - plastica - ecc.).

**25) SMANTELLAMENTO**

**ATTENZIONE !** Avvalersi esclusivamente di personale qualificato.

Nel caso l'automazione venga smontata per essere poi rimontata in altro sito bisogna:

- Togliere l'alimentazione e scollegare tutto l'impianto elettrico esterno.
- Nel caso alcuni componenti non possano essere rimossi o risultino danneggiati, provvedere alla loro sostituzione.

**AVVERTENZE**

**Il buon funzionamento dell'attuatore è garantito solo se vengono rispettate i dati riportati in questo manuale. La ditta non risponde dei danni causati dall'inosservanza delle norme di installazione e delle indicazioni riportate in questo manuale.**

**Le descrizioni e le illustrazioni del presente manuale non sono impegnative. Lasciando inalterate le caratteristiche essenziali del prodotto, la Ditta si riserva di apportare in qualunque momento le modifiche che essa ritiene convenienti per migliorare tecnicamente, costruttivamente e commercialmente il prodotto, senza impegnarsi ad aggiornare la presente pubblicazione.**

Fig. A

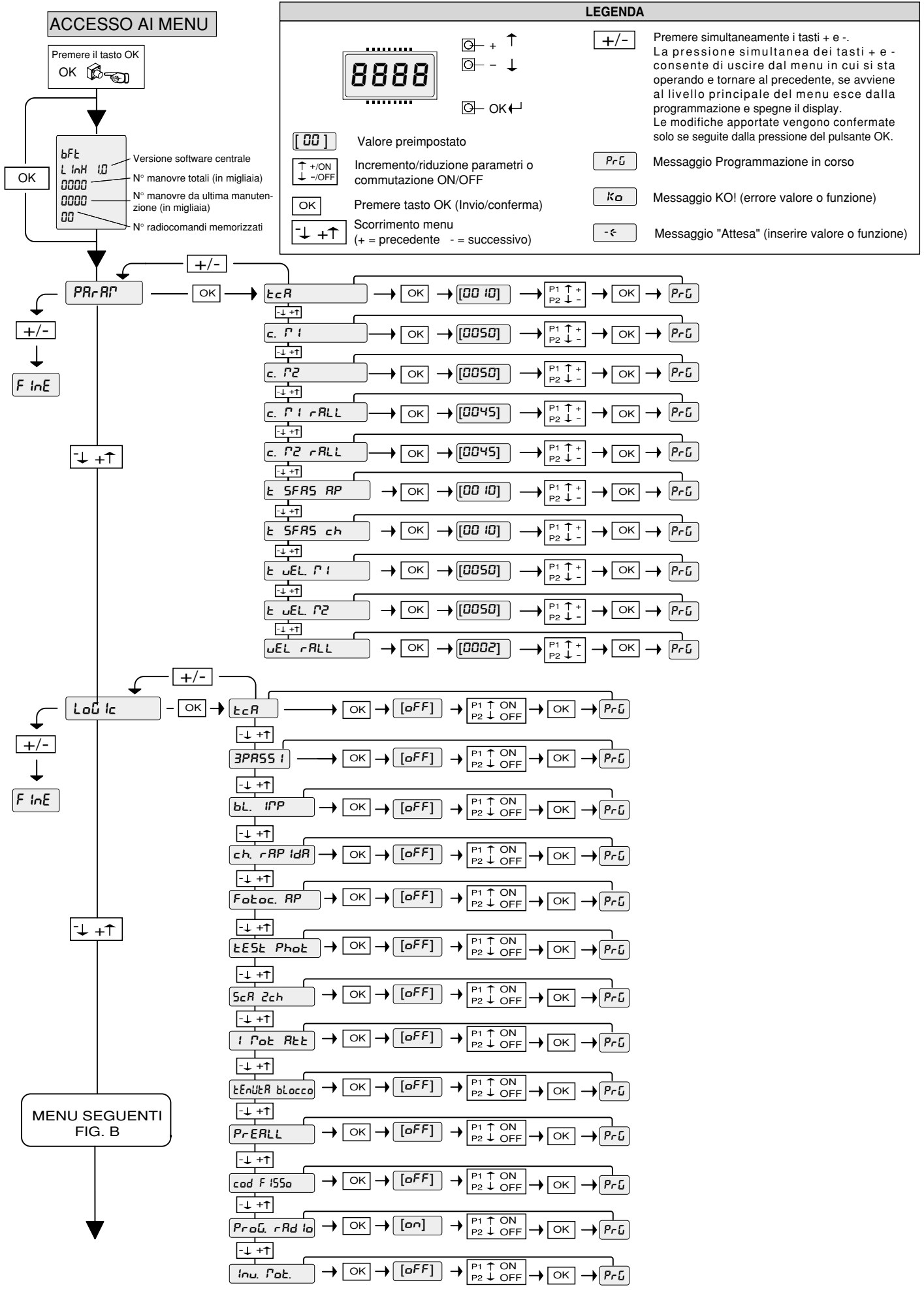
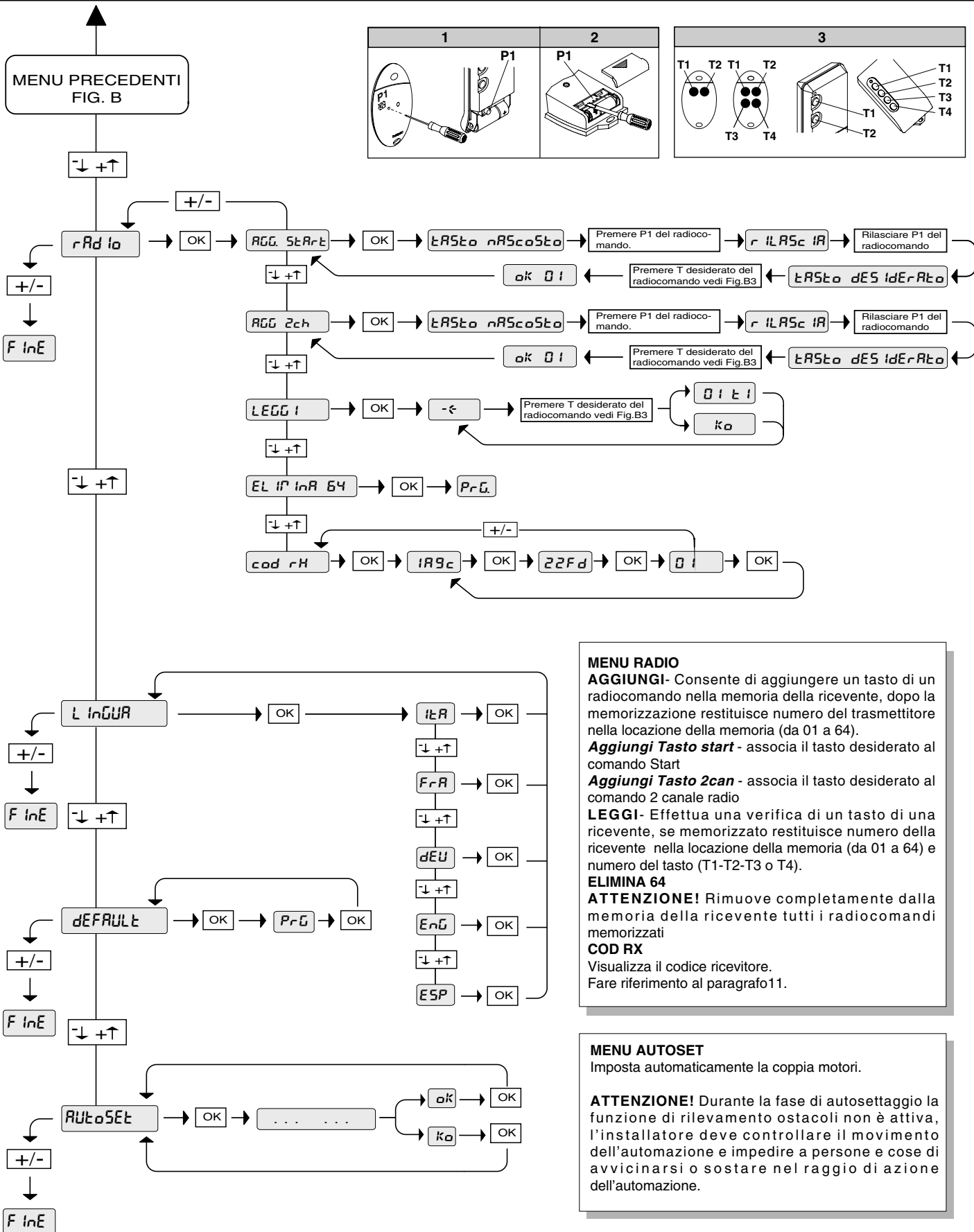
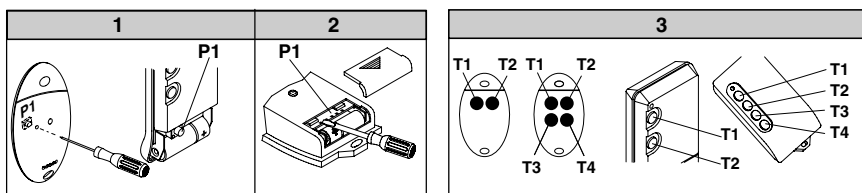


Fig. B



**MENU RADIO**

**AGGIUNGI-** Consente di aggiungere un tasto di un radiocomando nella memoria della ricevente, dopo la memorizzazione restituisce numero del trasmettitore nella locazione della memoria (da 01 a 64).

**Aggiungi Tasto start** - associa il tasto desiderato al comando Start

**Aggiungi Tasto 2can** - associa il tasto desiderato al comando 2 canale radio

**LEGGI-** Effettua una verifica di un tasto di una ricevente, se memorizzato restituisce numero della ricevente nella locazione della memoria (da 01 a 64) e numero del tasto (T1-T2-T3 o T4).

**ELIMINA 64**

**ATTENZIONE!** Rimuove completamente dalla memoria della ricevente tutti i radiocomandi memorizzati

**COD RX**

Visualizza il codice ricevitore.  
Fare riferimento al paragrafo 11.

**MENU AUTOSSET**

Imposta automaticamente la coppia motori.

**ATTENZIONE!** Durante la fase di autosettaggio la funzione di rilevamento ostacoli non è attiva, l'installatore deve controllare il movimento dell'automazione e impedire a persone e cose di avvicinarsi o sostare nel raggio di azione dell'automazione.

Thank you for buying this product. Our company is sure that you will be more than satisfied with the product's performance.

Carefully read the "WARNINGS" pamphlet and the "INSTRUCTION BOOKLET" which are supplied together with this product, since they provide important information regarding the safety, installation, use and maintenance of the product. This product complies with recognised technical standards and safety regulations. We declare that this product is in conformity with the following European Directives: 73/23/EEC, 89/336/EEC, 98/37/EEC and subsequent amendments.

**1) GENERAL SAFETY**

**WARNING!** An incorrect installation or improper use of the product can cause damage to persons, animals or things.

- The "Warnings" leaflet and "Instruction booklet" supplied with this product should be read carefully as they provide important information about safety, installation, use and maintenance.
- Scrap packing materials (plastic, cardboard, polystyrene etc) according to the provisions set out by current standards. Keep nylon or polystyrene bags out of children's reach.
- Keep the instructions together with the technical brochure for future reference.
- This product was exclusively designed and manufactured for the use specified in the present documentation. Any other use not specified in this documentation could damage the product and be dangerous.
- The Company declines all responsibility for any consequences resulting from improper use of the product, or use which is different from that expected and specified in the present documentation.
- Do not install the product in explosive atmosphere.
- The construction components of this product must comply with the following European Directives: 89/336/CEE, 73/23/EEC, 98/37/EEC and subsequent amendments. As for all non-EEC countries, the above-mentioned standards as well as the current national standards should be respected in order to achieve a good safety level.
- The Company declines all responsibility for any consequences resulting from failure to observe Good Technical Practice when constructing closing structures (door, gates etc.), as well as from any deformation which might occur during use.
- The installation must comply with the provisions set out by the following European Directives: 89/336/CEE, 73/23/EEC, 98/37/EEC and subsequent amendments.
- Disconnect the electrical power supply before carrying out any work on the installation. Also disconnect any buffer batteries, if fitted.
- Fit an omnipolar or magnetothermal switch on the mains power supply, having a contact opening distance equal to or greater than 3,5 mm.
- Check that a differential switch with a 0.03A threshold is fitted just before the power supply mains.
- Check that earthing is carried out correctly: connect all metal parts for closure (doors, gates etc.) and all system components provided with an earth terminal.
- Fit all the safety devices (photocells, electric edges etc.) which are needed to protect the area from any danger caused by squashing, conveying and shearing, according to and in compliance with the applicable directives and technical standards.
- Position at least one luminous signal indication device (blinker) where it can be easily seen, and fix a Warning sign to the structure.
- The Company declines all responsibility with respect to the automation safety and correct operation when other manufacturers' components are used.
- Only use original parts for any maintenance or repair operation.
- Do not modify the automation components, unless explicitly authorised by the company.
- Instruct the product user about the control systems provided and the manual opening operation in case of emergency.
- Do not allow persons or children to remain in the automation operation area.
- Keep radio control or other control devices out of children's reach, in order to avoid unintentional automation activation.
- The user must avoid any attempt to carry out work or repair on the automation system, and always request the assistance of qualified personnel.
- Anything which is not expressly provided for in the present instructions, is not allowed.
- Installation must be carried out using the safety devices and controls prescribed by the EN 12978 Standard.

**2) GENERAL OUTLINE**

Low-voltage operator (24Vdc) suitable for residential use. Designed for swing gates having small-sized pillars. The operating arm, with its special antishearing shape, allows the leaves to be manoeuvred even when the operator is positioned well away from their fulcrum. The irreversible electromechanical gearmotor keeps the gate locked in the closing and opening positions. The release lever, fitted to the outside of each operator, allows the manual manoeuvre to be carried out very easily.

**WARNING!** The installation, the maintenance and the repair should be done by responsible and qualified persons with an updated knowledge of the current safety standards. It's strictly forbidden to service the automation when the power is on.

**ATTENTION!** The VIRGO model controller is not equipped with mechanical torque adjustment. It is compulsory to use a control panel of the same manufacturer, in compliance with the basic safety requirements of directives 73/23/CEE, 89/336/CEE, 98/37/CEE equipped with appropriate electric adjustment of the torque.

Before carrying out the manual manoeuvre make sure that this operation will not create a dangerous situations.

Check in the relevant literature that the thermal field in the working area is suitable for the operator.

Make sure that the movement of the door does not cause entrapment risks between the movable and fixed parts of the door.

If swing gates with built-in doors are used, the motor must not run when the door is left open.

**WARNING!** The operator must be installed by a qualified technician as special safety components are used for every specific site and therefore safety depends on installation.

**3) TECHNICAL SPECIFICATIONS**

**3.1) VIRGO OPERATOR**

Motor:	24Vd.c. 2500 min <sup>-1</sup>
Power:	40W
Insulation class:	F
Lubrication:	Permanent grease
Reduction ratio:	1-1224
Output shaft revolutions:	2 min <sup>-1</sup> MAX
Opening time 90°:	14s
Torque supplied:	170 Nm
Max leaf weight and length:	2000N (~200kg) for 2m long leaf
Impact reaction:	Integrated torque limiter on LINX control panel
Motion drive:	Lever arm
Stop:	Incorporated electrical limit switches + mechanical locks
Manual manoeuvre:	Release lever with CLS key
Number of manoeuvres in 24h:	60
Environmental conditions:	from -15 to +50 °C
Degree of protection:	IPX4
Operator weight:	VIRGO:80N (~8kg) - VIRGO SQ:60N (~6kg)
Dimensions:	see fig.1

**3.2) LINX CONTROL PANEL**

Power supply:	230Va.c. ±10% 50Hz*
Mains/low voltage insulation:	> 2MOhm 500Vdc
Working temperature:	from -15 to +50 °C
Dielectric strength:	mains/l.v. 3750Va.c. for 1 minute
Motor output current:	3.5A+3.5A max
Motor relay commutation current:	10A
Maximum motor power:	40W (24Vd.c.)
Power supply for accessories:	24Va.c. (180mA max absorption)
	24Va.c.safe (180mA max absorption)
Gate-open warning light:	N.O. contact (24Va.c./1A max)
Blinker:	24Va.c. 25W max
Dimensions:	see figure 1
Fuses:	see fig.9-15

(\*other voltages available on request)

**3.3) VIRGO BAT BATTERY KIT (OPTIONAL - Fig.14)**

Allows operation to continue even when the mains power supply is off for a short time.

Charge voltage:	27.2Vd.c.
Charge current:	130mA
Data detected with external temperature of:	25°C
Battery capacity:	2x (12V 1.2Ah)
Exhausted battery protection threshold:	20.4Vd.c.
Battery recharge time:	12/14 h

NOTE: In case of operation with battery back up, the outputs to terminals 8-9 (Vsafe 24Va.c.) and 10-11 (Vsafe 24Va.c.) show a voltage of 24Vd.c. polarised as indicated in Fig.16.

At the time of installing the VIRGO BAT Kit, check that the safety devices are connected correctly.

**4) OPERATOR INSTALLATION**

**4.1) Preliminary checks**

Check that:



- The gate structure is sufficiently sturdy and rigid. The fixing position must be worked out according to the leaf structure. In any case, the manoeuvring arm must push against a reinforced leaf point.
- The leaves can be moved manually along their entire stroke. If the gate has not been installed recently, check the wear condition of all its components. Repair or replace defective and worn parts. Operator reliability and safety are directly affected by the condition of the gate structure.

**5) SUPPORT PLATE FIXING (Fig.5)**

The operator is supplied with a fixing bracket and lever arm.

Having identified the leaf reinforcement point, with the gate closed, trace an imaginary horizontal line from the centre of the reinforcement point to the pillar (fig. 3-4).

Fig. 2 illustrates the most common types of installation:

- with the leaf hinge pivot not aligned with the fixing plate (90° opening - maximum distance between hinge pivot and plate: 210mm).
- with the hinge pivot aligned with the fixing plate

Position the anchoring bracket observing the dimensions shown in fig.3 for opening up to 90°, or in fig.2-4 for opening over 90° up to a max of 120°.

The pillar surface, where the bracket is fixed, must be flat and parallel to the leaf. Use screws and expansion plugs adequate for the type of pillar. In the case where the pillar surface is irregular, use expansion plugs with studs, in order to be able to adjust the fixing bracket parallel to the leaf (fig.5).

- Assemble the lever arm as in fig.7.  
DX = fitting to right leaf  
SX = fitting to left leaf  
Choose the most suitable position for fixing bracket "F" to the leaf.
- Insert lever L into the gearmotor output shaft, and fix it using appropriate pivot P and self-locking nut D (fig.7).
- Release the operator by activating the release lever to allow the arm to move easily (see paragraph "EMERGENCY MANOEUVRE").
- Open the gearmotor cover and fix it to the plate as indicated in Fig.8.
- Fix towing angle bar "F" to the leaf.
- The correct position for the operator arm is illustrated in fig.6. The leaf attachment point can be identified by positioning the arm according to the dimension indicated in fig.6.
- With the operator released, check the arm for correct movement.
- Repeat the same procedure for the other leaf.

**6) BACKSTOP FIXING**

The VIRGO operator is provided with mechanical end-of-stroke backstops, which make the installation of ground stop plates redundant.

With reference to Fig. 10 proceed as follows:

- Identify the opening and closing end-of-stroke points and fix the backstops accordingly.
- Fix protection cover C.

**7) ELECTRICAL INSTALLATION SET-UP**

Arrange the electrical installation as shown in fig.11.

Keep the mains voltage connections definitely separate from the very low voltage connections (24V).

For this purpose, the operator is provided with appropriate fittings, indicated in Fig.9, for a spiral flexible raceway with an inside diameter of 20:

- P1 input for mains power supply + GND.
- P2/P3 inputs for safety devices and accessories.

For the mains power supply, use the appropriate cable clamp (Fig.9 -"S"), the terminal bar with an incorporated protection fuse (Fig.9 -"L-N") and the GND terminal.

Connect the yellow/green cable to the earth terminal.

Fig.16 shows the cross-section and the number of connections.

**8) TERMINAL BAR CONNECTIONS (Fig.16)**

**NOTE: The VIRGO operators provided with incorporated LINX control panels are preset for fitting to the left leaf, whereas the operators without panels (VIRGO-SQ) are preset for fitting to the right leaf, as illustrated by the example given in Fig.11.**

Should it be necessary to reverse the operator opening direction, proceed as follows:

- 1 – Reverse motor polarity (JP1 terminals 1-2)
- 2 – Reverse motor polarity (JP2 terminals 14-15)

**WARNING** – During the wiring and installation operations, refer to the current standards as well as principles of good technical practice.

The (24V) very low voltage conductors must be physically separated from the low voltage conductors or otherwise be adequately isolated by means of an additional insulation of at least 1 mm.

The wires must be clamped by an extra fastener near the terminals, for example by bands.

All the connection cables must be kept at an adequate distance from the dissipator (Fig.15 "D").

**WARNING! For connection to the mains, use a multipolar cable with a minimum of 3x1.5mm<sup>2</sup> cross section and complying with the previously mentioned regulations. For example, if the cable is out side (in the open), it has to be at least equal to H07RN-F, but if it is on the inside (or outside but placed in a plastic cable channel) it has to be or at least equal to H05VV-F with section 3x1.5mm<sup>2</sup>.**

**JP1**

- 1-2 Motor 2 connection (VIRGO with LINX panel):
- 3-5 Opening limit switch SWO M2 (N.C.)
- 4-5 Closing limit switch SWC M2 (N.C.)
- 6-7 24 Va.c. power supply input from the transformer

**JP2**

- 8-9 24Va.c. Vsafe 180mA max output – power supply for photocell transmitters with check (Fig.17)
- 10-11 24Va.c. 180mA max output – power supply for photocells or other devices
- 12-13 Blinker connection (24Va.c. 25W max)
- 14-15 Motor 1 connection (VIRGO-SQ – without LINX panel -):
- 16-18 Opening limit switch SWO M1 (N.C.)
- 17-18 Closing limit switch SWC M1 (N.C.)
- 19-24 Pedestrian opening button PED (N.O.). Controls partial opening of Motor M2.
- 20-24 Fault input (N.O.). Input for photocells or safety devices provided with an N.O. check contact.
- 21-24 Photocell input (N.C.). If not used, leave bridged (Fig.17).
- 22-24 STOP button (N.C.). If not used, leave bridged.
- 23-24 START button (N.O.).
- 25-26 Output for gate-open warning light (N.O. contact (24Va.c./1A max) or alternatively for 2nd radio channel (see configuration - "logics" menu)
- 27-28 Antenna input for incorporated radio-receiver board (27 braid - 28 signal).

**9) PROGRAMMING**

The control panel provided with a microprocessor is supplied with function parameters preset by the manufacturer, suitable for standard installations. The predefined parameters can be altered by means of either the incorporated display programmer or UNIPRO.

In the case where programming is carried out by means of UNIPRO, carefully read the instructions relating to UNIPRO, and proceed in the following way.

Connect the UNIPRO programmer to the control unit through the UNIFLAT and UNIDA accessories (See fig. 18). The **LINX** control unit does not supply the UNIPRO programmer with power, and therefore requires an appropriate supply unit.

Enter the "CONTROL UNITS" menu, and the "PARAMETERS" submenu, then scroll the display screenfuls using the up/down arrows to set the numerical values of the parameters listed below.

For the function logics, refer to the "LOGIC" submenu.

In the case where programming is carried out by means of the incorporated programmer, refer to Fig. A and B and to the paragraph on "Configuration".

**10) CONFIGURATION**

The display programmer is used to set all the **LINX** control panel functions.

The programmer is provided with three pushbuttons for menu scrolling and function parameter configuration:

- + menu scrolling/value increment key
- menu scrolling/value reduction key
- OK Enter (confirm) key

The simultaneous pressure of the + and - keys is used to exit the active menu and move to the preceding menu.

The modifications made are only set if the OK key is subsequently pressed.

When the OK key is pressed for the first time, the programming mode is entered.

The following pieces of information appear on the display at first:

- Control unit software version

- Number of total manoeuvres carried out (the value is expressed in thousands, therefore the display constantly shows 0000 during the first thousand manoeuvres)
- Number of manoeuvres carried out since the latest maintenance operation (the value is expressed in thousands, therefore the display constantly shows 0000 during the first thousand manoeuvres)
- Number of memorised radio control devices.

When the OK key is pressed during the initial presentation phase, the first menu can be accessed directly.

Here follows a list of the main menus and the respective submenus available. The predefined parameter is shown between square brackets [ 0 ].

The writing appearing on the display is indicated between round brackets. Refer to Figures A and B for the configuration procedure.

**10.1) PARAMETER MENU (PR-RP)**

- **Automatic Closing Time (tCR) [ 10s ]**  
Set the numerical value of the automatic closing time from 3 to 60 seconds.
- **Motor 1 torque (F1 t) [ 50% ]**  
(UNIPRO ⇒ Advanced parameters ⇒ address 3)  
Set the numerical value of the motor 1 torque between 1% and 99%.
- **Motor 2 torque (F2 t) [ 50% ]**  
(UNIPRO ⇒ Advanced parameters ⇒ address 4)  
Set the numerical value of the motor 2 torque between 1% and 99%.
- **Motor 1 slow-down torque (F1 t tSLd) [ 45% ]**  
(UNIPRO ⇒ Advanced parameters ⇒ address 8)  
Set the numerical value for slow-down torque of motor 1 between 1% and 99%.
- **Motor 2 slow-down torque (F2 t tSLd) [ 45% ]**  
(UNIPRO ⇒ Advanced parameters ⇒ address 9)  
Set the numerical value for slow-down torque of motor 2 between 1% and 99%.

**NOTES:** In case of obstacle detection, the Ampere-stop function stops the leaf movement, reverses the motion for 1 sec. and then halts in the STOP status. The motor slow-down torque represents the maximum torque supplied to the motor during the slow-down phase. It must be set to a lower value with respect to the motor torque, in order to allow the Ampere-stop function to be also activated during the slow-down phase.

**WARNING:** Check that the impact force value measured at the points established by the EN 12445 standard is lower than that specified in the EN 12453 standard.

**Incorrect sensitivity setting can cause injuries to persons or animals, or damage to things.**

- **Opening delay time (oPEN dELAY t iFE) [ 1s ]**  
Set the opening delay time for motor 2 relative to motor 1, between 1 and 10 seconds.
- **Closing delay time (cLS dELAY t iFE) [ 1s ]**  
Set the closing delay time for motor 1 relative to motor 2, between 1 and 10 seconds.
- **Motor 1 Normal Speed Time (F1 FRSt t iFE) [ 5s ]**  
(UNIPRO fi Advanced parameters fi address 6)  
Set the time to normal speed (not slowed down), ranging from 1 to 30 seconds.
- **Motor 2 Normal Speed Time (F2 FRSt t iFE) [ 5s ]**  
(UNIPRO fi Advanced parameters fi address 7)  
Set the time to normal speed (not slowed down), ranging from 1 to 30 seconds.  
Note: The slow-down time, on closing and on opening, is obtained by timing one manoeuvre, and setting a lower value within this parameter. If, for example, one manoeuvre lasts 25 seconds, set "normal speed time" to 20s to obtain 5s of slow-down time, both on closing and on opening.
- **Slow-down speed (SLd SPED) [ 2 ]**  
(UNIPRO ⇒ Advanced parameters ⇒ address 5)  
Set the slow-down speed by choosing from the following values:  
0 – slow-down disabled  
1 – slow-down to 50% of normal speed  
2 – slow-down to 33% of normal speed.  
3 – slow-down to 25% of normal speed.

**10.2) LOGIC MENU (LdG lc)**

- **TCA (tCR) [ OFF ]**  
ON Activates automatic closing  
OFF Excludes automatic closing
- **3 Steps (3 StEP) [ OFF ]**  
ON Enables 3-step logic. A Start impulse has the following effects:  
door closed:.....stops and reopens  
on opening:.....opens  
door open:.....stops and enters TCA (if configured)  
door open:.....closes

- on closing:.....stops and reopens
- OFF Enables 4-step logic. A Start impulse has the following effects:  
door closed:.....opens  
on opening:.....stops and enters TCA (if configured)  
door open:.....closes  
on closing:.....stops and does not enter TCA (stop)  
after stopping: opens
- **Impulse lock (IbL oPEN) [ OFF ]**  
ON The Start impulse has no effect during the opening phase.  
OFF The Start impulse becomes effective during the opening or closing phase.
- **Rapid closing (FRSt cLS) [ OFF ]**  
ON Closes the gate after photocell disengagement, before waiting for the end of the TCA set.  
OFF Command not entered.
- **Photocells on opening (Photo. oPEN) [ OFF ]**  
ON: In case of obscuring, this excludes photocell operation on opening. During the closing phase, it immediately reverses the motion.  
OFF: In case of obscuring, the photocells are active both on opening and on closing. When a photocell is obscured on closing, it reverses the motion only after the photocell is disengaged.
- **Photocell test (tESt Photo) [ OFF ]**  
(UNIPRO ⇒ Advanced logics ⇒ address 14)  
ON Activates photocell check  
OFF Deactivates photocell check  
If this setting is not activated (OFF), it inhibits the photocell checking function, allowing connection of devices not provided with additional checking contact.
- **Gate-open or 2nd radio channel warning light (5cR 2ch) [ OFF ]**  
ON The output between terminals 25 and 26 is configured as Gate-open warning light, in this case the 2nd radio channel controls pedestrian opening.  
OFF The output between terminals 25 and 26 is configured as 2nd radio channel.
- **Motors in operation (i Pab on) [ OFF ]**  
ON Only motor 2 is in operation (terminals 1 and 2).  
With this configuration, the pedestrian input is disabled.  
OFF Both motors are in operation.
- **Lock hold (bLac PER5 tSt) [ OFF ]**  
ON To be used when opening and closing mechanical backstops are fitted.  
This function activates leaf pressure on the backstop, without this being considered as an obstacle by the ampere-stop sensor. Then the leaf continues its stroke for another 0,5s, after intercepting the limit switches. Therefore the limit switches are triggered slightly in advance, and the leaves will stop perfectly on the end stop plate.  
OFF To be used when no mechanical backstops are fitted.  
Movement is exclusively stopped by the limit switches being triggered; in this case it is necessary to set the opening and closing limit switch triggering point with precision.
- **Prealarm (Pr-ERL) [ OFF ]**  
ON The blinker comes on about 3s before the motors start.  
OFF The blinker comes on at the same time as the motors start
- **Fixed code (F iHEd codE) [ OFF ]**  
(UNIPRO ⇒ Advanced logics ⇒ address 13)  
ON The receiver is configured for operation in fixed-code mode, see paragraph on "Radio Transmitter Cloning".  
OFF The receiver is configured for operation in rolling-code mode, see paragraph on "Radio Transmitter Cloning".
- **Radio transmitter programming (rRd Id Pr oG) [ ON ]**  
(UNIPRO ⇒ Advanced logics ⇒ address 15)  
ON This enables transmitter storage via radio:  
1 – First press the hidden key (P1) and then the normal key (T1, T2, T3 or T4) of a transmitter already memorised in standard mode by means of the radio menu.  
2 – Within 10s press the hidden key (P1) and the normal key (T1, T2, T3 or T4) of a transmitter to be memorised.  
The receiver exits the programming mode after 10s, other new transmitters can be entered before the end of this time.  
This mode does not require access to the control panel.  
OFF This disables transmitter storage via radio.  
The transmitters can only be memorised using the appropriate Radio menu.
- **Motor logic reversal (chRnGE Pab) [ OFF ]**  
ON Mot.1: it is the first to start on opening and the last to start on closing.  
Mot.2: it is the last to start on opening and the first to start on closing.  
OFF Mot.1: it is the last to start on opening and the first to start on closing.  
Mot.2: it is the first to start on opening and the last to start on closing.

D811415\_05

**10.3) RADIO MENU (rRad Ia)**

- **Add**  
Allows you to add one key of a radio control device to the receiver memory; after storage it displays a message showing the receiver number in the memory location (from 01 to 64).  
**Add Start button (Add Start)**  
associates the required key to Start command  
**Add 2ch button (Add 2ch)**  
associates the required key to 2nd radio channel
- **Read (rERd)**  
Checks one key of a receiver; if stored it displays a message showing the receiver number in the memory location (from 01 to 64), and the key number (T1, T2, T3 or T4).
- **Eliminate list (ERASE 54)**  
**WARNING!** Completely removes all memorised radio control devices from the receiver memory.
- **Receiver code reading (RX code)**  
This displays the code entered in the receiver.

**Consult paragraphs 12-13-14-15 for further information concerning the advanced functions of the Clonix incorporated receiver.**

**10.4) LANGUAGE MENU (LANGUAGE)**

Allows you to set the language on the display programmer.

- **ITALIAN (ItA)**
- **FRENCH (FrA)**
- **GERMAN (dEU)**
- **ENGLISH (EnG)**
- **SPANISH (ESp)**

**10.5) DEFAULT MENU (dEFLULt)**

Restores the preset default values on the control unit. After restoring, a new autoset operation must be carried out.

**10.6) DIAGNOSTICS AND MONITORING**

The display on the **LINX** panel shows some useful information, both during normal operation and in the case of malfunctions.

**Diagnostics:**

In the case of malfunctions, the display shows a message indicating which device needs to be checked:

- PED = PED input activation
- STRT = START input activation
- STOP = STOP input activation
- PHOT = PHOT input activation
- FLT = FAULT input activation for checked photocells
- SWO1 = activation of Motor 1 opening limit switch input
- SWC1 = activation of Motor 1 closing limit switch input
- SWO2 = activation of Motor 2 opening limit switch input
- SWC2 = activation of Motor 2 closing limit switch input

In the case where an obstacle is found, the **LINX** panel stops the door and activates a reverse manoeuvre; at the same time the display shows the "AMP" message.

**Monitoring:**

During the opening and closing phases, the display shows four digits separated by a dot, for example 35.40. The digits are constantly updated during the manoeuvre, and represent the maximum torque reached by motor 1 (35) and motor 2 (40).

These values allow the torque setting to be corrected.

If the maximum torque value reached during the manoeuvre gets sensibly close to the value set in the parameter menu, malfunctions may occur in the future following wear or slight door deformation.

It is therefore advisable to check the maximum torque reached during some of the manoeuvres carried out in the course of installation, and if necessary set a value about 15-20 percent points higher in the parameter menu.

**10.7) AUTOSSET MENU (AutosEt)**

Allows you to automatically set the Motor torque.

**WARNING!!** The autoset operation is only to be carried out after checking the exact leaf (opening/closing) movement, and correct limit-switch activation. As soon as the OK pushbutton is pressed, the "....." message is displayed, and the control unit executes an opening manoeuvre followed by a closing manoeuvre, during which the minimum torque value needed for leaf movement is automatically set.

During this phase, it is important to avoid obscuring the photocells, as well as using the START, STOP or PED commands and the display.

After this, if autosetting has been successfully completed, the control unit displays the "OK" message and, after pressing any key, returns to the Autoset menu.

If, on the other hand, the control unit displays the "KO" message, it means that the autoset procedure has not been successfully completed; it is thus necessary to check the wear condition of the gate and the regular movement of the leaves before proceeding to a new autoset operation.

**WARNING!** During the autoset phase, the obstacle detection function is not active, therefore the installer must control the automation movement and prevent persons and things from approaching or standing within the automation working range.

In the case where buffer batteries are used, autosetting must be carried out with the control panel supplied by mains power voltage.

**WARNING: Check that the impact force value measured at the points established by the EN 12445 standard is lower than that specified in the EN 12453 standard.**

**Incorrect sensitivity setting can cause injuries to persons or animals, or damage to things.**

**11) STATISTICS**

Having connected the UNIPRO programmer to the control unit, enter the CONTROL UNIT / STATISTICS menu and scroll the screenful showing the statistical parameters:

- Board microprocessor software version.
- Number of cycles carried out. If motors are replaced, count the number of manoeuvres carried out up to that time.
- Number of cycles carried out from the latest maintenance operation. It is automatically set to zero after each self-diagnosis or parameter writing.
- Date of latest maintenance operation. To be updated manually from the appropriate menu "Update maintenance date".
- Installation description. 16 characters can be entered for installation identification.

**12) INTEGRATED RECEIVER TECHNICAL SPECIFICATION**

Receiver output channels:

- output channel 1, if activated, controls a START command.
- output channel 2, if activated, controls the excitation of the 2nd radio channel relay for 1s.

Transmitter versions which can be used:

all Rolling Code transmitters compatible with



**ANTENNA INSTALLATION**

**Use an antenna tuned to 433MHz.**

**For Antenna-Receiver connection, use RG8 coaxial cable.**

The presence of metallic masses next to the antenna can interfere with radio reception. In case of insufficient transmitter range, move the antenna to a more suitable position.

**13) RECEIVER CONFIGURATION**

The on-board receiver combines characteristics of utmost safety in copying variable code (rolling code) coding with the convenience of carrying out transmitter "cloning" operations thanks to an exclusive system.

Cloning a transmitter means creating a transmitter which can be automatically included within the list of the transmitters memorised in the receiver, either as an addition or as a replacement of a particular transmitter.

Cloning by replacement is used to create a new transmitter which takes the place of the one previously memorised in the receiver; in this way a specific transmitter can be removed from the memory and will no longer be usable.

Therefore it will be possible to remotely program a large number of additional transmitters or, for example, replacement transmitters for those which have been lost, without making changes directly to the receiver.

When coding safety is not a decisive factor, the on-board receiver allows you to carry out fixed-code additional cloning which, although abandoning the variable code, provides a high number of coding combinations, therefore keeping it possible to "copy" any transmitter which has already been programmed.

**PROGRAMMING**

Transmitter storage can be carried out in manual mode or by means of the UNIRADIO programmer which allows the complete installation database to be managed through the Eedbase software.

In this second case, receiver programming takes place through the connection of UNIRADIO to the **LINX** control panel, using the UNIFLAT and UNIDA accessories as indicated in Fig. 18.



#### 14) MANUAL PROGRAMMING

In the case of standard installations where advanced functions are not required, you can proceed to manual storage of the transmitters, making reference to fig. B for basic programming.

- If you wish the transmitter to activate output 1 (START) by means of key1, key2, key3 or key4, enter the transmitter in menu "Start key", as in fig. B.
- If you wish the transmitter to activate output 2 (2nd radio channel relay) by means of key1, key2, key3 or key4, enter the transmitter in menu "2nd ch. key", as in fig. B.

**Note:** Hidden key P1 appears differently depending on the transmitter model.

For transmitters with hidden key, press hidden key P1 (fig. B1). For transmitters without hidden key, the key P1 function corresponds to simultaneously pressing the 4 transmitter keys or, after opening the battery compartment, bridging the two P1 points by means of a screwdriver (fig. B2).

#### IMPORTANT NOTE: ATTACH THE ADHESIVE KEY LABEL TO THE FIRST MEMORISED TRANSMITTER (MASTER).

In the case of manual programming, the first transmitter assigns the key code to the receiver; this code is necessary in order to carry out subsequent cloning of the radio transmitters.

#### 15) RADIO-TRANSMITTER CLONING

##### Rolling-code cloning / Fixed-code cloning

Make reference to the UNIRADIO Instructions and the CLONIX Programming Guide.

#### 15.1) ADVANCED PROGRAMMING: COLLECTIVE RECEIVERS

Make reference to the UNIRADIO Instructions and the CLONIX Programming Guide.

#### 16) LIMIT SWITCH ADJUSTMENT (Fig.12)

- Identify the opening and closing limit switches (FC1 and FC2) taking into account that:
  - FC1** corresponds the **CLOSING** limit switch
  - FC2** corresponds the **OPENING** limit switch.
- With the gate completely closed or opened, rotate the corresponding cam until the relevant limit microswitch is heard being tripped, then lock the cam into position by means of the appropriate screws.
- Check that the limit switches are triggered correctly, by initiating a few complete motor-driven opening and closing cycles.
- If the "lock hold" logic is set to ON in the LINX panel, the leaf continues its stroke for about 0,5 seconds, in order to ensure stability and perfect leaf stopping against the end-of-stroke backstops.

#### 17) EMERGENCY MANOEUVRE (Fig.19)

In the case where the power supply is off, or any faults are present, the manual emergency manoeuvre can be carried out by operating the external release lever (Fig.1 ref."S").

- 1) Insert the release key and turn it clockwise (Fig.19 ref."1").
- 2) Move lever "S" until the lock is released (Fig.19 ref."2").
- 3) Keep the lever in the release position by turning the key clockwise (Fig.19 ref."3").
- 4) Push the leaf slowly to open or close the gate.

To reactivate motor-driven operation, turn the key clockwise to free the lever from its released position, then return it to its initial position for normal operation.

#### 18) MANUAL WIRE RELEASE DEVICE (Fig.13)

The manual emergency release can be operated by a wire device:

- Take all the metal cable out of the sheath and insert it into the release lever.
- Lock the sheath and suitably adjust its position by means of the appropriate screw.
- The cover is provided with a section to be torn off for the sheath to go through.
- For further information, refer to the specific instructions for the release device.

#### 19) VIRGO BAT KIT INSTALLATION

- Fix the SBS board on the back of the panel box by means of a screw, as indicated in Fig.14.
- Fix the board protection box (Fig.14 - "C") supplied with the kit.
- Position the two batteries on the supports, as indicated in Fig.14 ("A").
- Secure the batteries using the bracket and screws supplied.
- Proceed to wire the SBS board with reference to the diagram in Fig.14.

#### 20) AUTOMATION CHECK

Before allowing the automation to be used normally, carry out the following procedure very carefully:

- Check the correct functioning of all safety devices (limit microswitches, photocells, sensitive edges etc.).
- Check that the thrust (anti-squash) force of the leaf is within the limits set by current regulations.
- Check the manual opening command.
- Check the opening and closing operations with the control devices in use.
- Check the standard and customised electronic functioning logic.

#### 21) AUTOMATION OPERATION

Since the automation can be remote-controlled by means of a remote control device or a start button, and so out of sight, the good working order of all the safety devices should be checked regularly. In the event of any anomalous functioning of the safety devices, consult a specialised technician immediately. Keep children at a safe distance from the automation operation area.

#### 22) CONTROL

The automation is used for the power-operated opening and closing of the gate. The control can be of a number of types (manual, remote-controlled, magnetic badge access control, etc.) depending on requirements and the characteristics of the installation. See the specific instructions for the various control systems. Users of the automation must be instructed about its control and operation.

#### 23) MAINTENANCE

Disconnect the power supply when carrying out any maintenance operations.

- Lubricate the **VIRGOs** of the manoeuvring arm regularly.
- Clean the lenses of the photocells every so often.
- Have a qualified person (installer) check correct motor torque setting.
- In the event of any anomalous functioning which cannot be resolved, disconnect the power supply and contact a specialised technician (installer). Whilst the automation is out of order, activate the manual release to allow manual opening and closing.

#### 24) SCRAPPING

**WARNING!** This operation should only be carried out by qualified personnel.

Materials must be disposed of in conformity with the current regulations. In case of scrapping, the automation devices do not entail any particular risks or danger. In case of materials to be recycled, these should be sorted out by type (electrical components, copper, aluminium, plastic etc.).

#### 25) DISMANTLING

**WARNING!** This operation should only be carried out by qualified personnel.

When the automation system is disassembled to be reassembled on another site, proceed as follows:

- Disconnect the power supply and the entire external electrical installation.
- In the case where some of the components cannot be removed or are damaged, they must be replaced.

#### WARNINGS

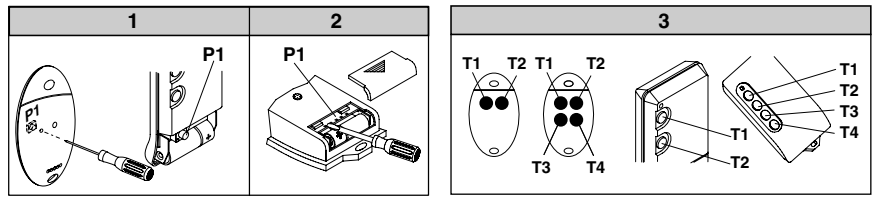
**Correct controller operation is only ensured when the data contained in the present manual are observed. The company is not to be held responsible for any damage resulting from failure to observe the installation standards and the instructions contained in the present manual.**

**The descriptions and illustrations contained in the present manual are not binding. The Company reserves the right to make any alterations deemed appropriate for the technical, manufacturing and commercial improvement of the product, while leaving the essential product features unchanged, at any time and without undertaking to update the present publication.**

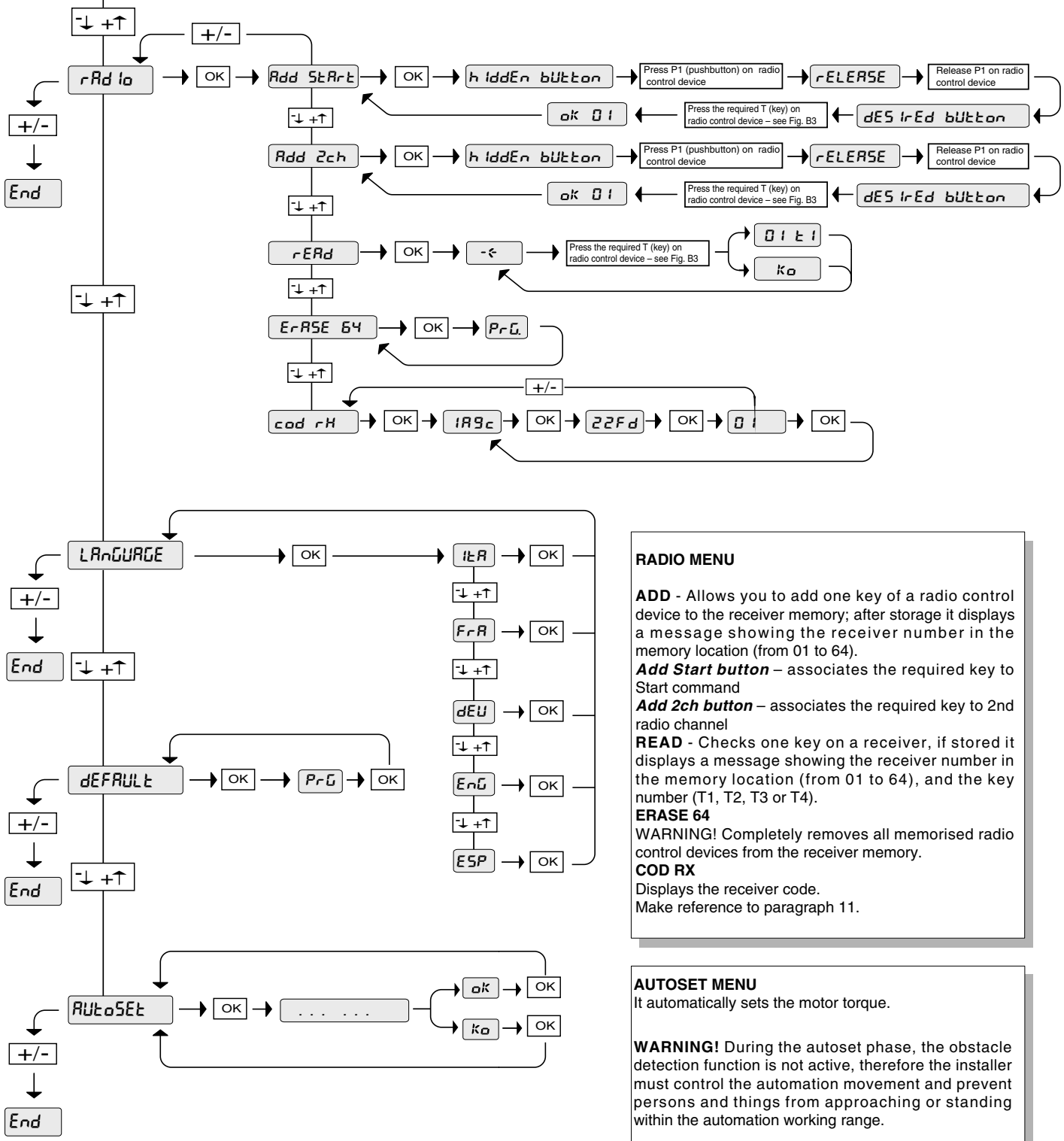




Fig. B



PRECEDING MENU  
FIG. A



**RADIO MENU**

**ADD** - Allows you to add one key of a radio control device to the receiver memory; after storage it displays a message showing the receiver number in the memory location (from 01 to 64).

**Add Start button** – associates the required key to Start command

**Add 2ch button** – associates the required key to 2nd radio channel

**READ** - Checks one key on a receiver, if stored it displays a message showing the receiver number in the memory location (from 01 to 64), and the key number (T1, T2, T3 or T4).

**ERASE 64**  
WARNING! Completely removes all memorised radio control devices from the receiver memory.

**COD RX**  
Displays the receiver code.  
Make reference to paragraph 11.

**AUTOSSET MENU**  
It automatically sets the motor torque.

**WARNING!** During the autoset phase, the obstacle detection function is not active, therefore the installer must control the automation movement and prevent persons and things from approaching or standing within the automation working range.

Nous vous remercions pour avoir choisi ce produit. Nous sommes certains qu'il vous offrira les performances que vous souhaitez. Lisez attentivement la brochure "AVERTISSEMENTS" et le "MANUEL D'INSTRUCTIONS" qui accompagnent ce produit, puisqu'ils fournissent d'importantes indications concernant la sécurité, l'installation, l'utilisation et l'entretien. Ce produit est conforme aux règles reconnues de la technique et aux dispositions de sécurité. Nous certifions sa conformité avec les directives européennes suivantes: 73/23/CEE, 89/336/CEE, 98/37/CEE et modifications successives.

**1) SECURITE GENERALE**

**ATTENTION! Une installation erronée ou une utilisation impropre du produit peuvent provoquer des lésions aux personnes et aux animaux ou des dommages aux choses.**

- Lisez attentivement la brochure "Avertissements" et le "Manuel d'instructions" qui accompagnent ce produit, puisqu'ils fournissent d'importantes indications concernant la sécurité, l'installation, l'utilisation et l'entretien.
- Eliminer les matériaux d'emballage (plastique, carton, polystyrène etc.) selon les prescriptions des normes en vigueur. Ne pas laisser des enveloppes en nylon et polystyrène à la portée des enfants.
- Conserver les instructions et les annexer à la fiche technique pour les consulter à tout moment.
- Ce produit a été conçu et réalisé exclusivement pour l'utilisation indiquée dans cette documentation. Des utilisations non indiquées dans cette documentation pourraient provoquer des dommages au produit et représenter une source de danger pour l'utilisateur.
- La Société décline toute responsabilité dérivée d'une utilisation impropre ou différente de celle à laquelle le produit a été destiné et qui est indiquée dans cette documentation.
- Ne pas installer le produit dans une atmosphère explosive.
- Les éléments constituant la machine doivent être conformes aux Directives Européennes suivantes: 89/336/CEE, 73/23/CEE, 98/37 CEE et modifications successives. Pour tous les Pays en dehors du Marché Commun, outre aux normes nationales en vigueur il est conseillé de respecter également les normes indiquées ci-haut afin d'assurer un bon niveau de sécurité.
- La Société décline toute responsabilité en cas de non respect des règles de bonne technique dans la construction des fermetures (portes, portails etc.), ainsi qu'en cas de déformations pouvant se produire pendant l'utilisation.
- L'installation doit être conforme aux prescriptions des Directives Européennes: 89/336/CEE, 73/23/CEE, 98/37 CEE et modifications successives.
- Couper l'alimentation électrique avant d'effectuer n'importe quelle intervention sur l'installation. Débrancher aussi les éventuelles batteries de secours.
- Prévoir sur la ligne d'alimentation de la motorisation un interrupteur ou un magnétothermique omnipolaire avec distance d'ouverture des contacts égale ou supérieure à 3,5 mm.
- Vérifier qu'en amont de la ligne d'alimentation il y a un interrupteur différentiel avec seuil de 0,03A.
- Vérifier si l'installation de terre est effectuée correctement: connecter toutes les parties métalliques de la fermeture (portes, portails etc.) et tous les composants de l'installation dotés de borne de terre.
- Appliquer tous les dispositifs de sécurité (cellules photoélectriques, barres palpeuses etc.) nécessaires à protéger la zone des dangers d'écrasement, d'entraînement, de cisaillement, selon et conformément aux directives et aux normes techniques applicables.
- Appliquer au moins un dispositif de signalisation lumineuse (feu clignotant) en position visible, fixer à la structure un panneau de Attention.
- La Société décline toute responsabilité en matière de sécurité et de bon fonctionnement de la motorisation si des composants d'autres producteurs sont utilisés.
- Utiliser exclusivement des pièces originales pour n'importe quel entretien ou réparation.
- Ne pas effectuer des modifications aux composants de la motorisation si non expressément autorisées par la Société.
- Informer l'utilisateur de l'installation sur les systèmes de commande appliqués et sur l'exécution de l'ouverture manuelle en cas d'urgence.
- Ne pas permettre à des personnes et à des enfants de stationner dans la zone d'action de la motorisation.
- Ne pas laisser des radio commandes ou d'autres dispositifs de commande à portée des enfants afin d'éviter des actionnements involontaires de la motorisation.
- L'utilisateur doit éviter toute tentative d'intervention ou de réparation de la motorisation et ne doit s'adresser qu'à du personnel qualifié.
- Tout ce qui n'est pas expressément prévu dans ces instructions, est interdit.

- L'installation doit être faite en utilisant des dispositifs de sécurité et des commandes conformes à la norme EN 12978.

**2) GÉNÉRALITÉS**

Opérateur en basse tension (24Vdc) indiqué pour l'usage résidentiel. Conçu pour des portails battants avec des piliers de faibles dimensions. Le bras d'actionnement, à la forme spéciale anti-cisaillement, permet de bouger des vantaux lorsque l'opérateur est sensiblement déplacé de leur point d'appui. Le motoréducteur électromécanique irréversible maintient le blocage en fermeture et ouverture.

Le levier de déblocage situé à l'extérieur de chaque opérateur permet d'effectuer la manoeuvre manuelle avec une grande facilité.

**ATTENTION!** L'opérateur mod. **VIRGO** n'est pas doté de réglage mécanique du couple. Il faut utiliser un tableau de commande du même constructeur, conformément aux exigences essentielles de sécurité des directives 73/23/CEE, 89/336/CEE, 98/37/CEE et doté d'un réglage électrique du couple adéquat.

**ATTENTION!** L'installation, l'entretien et la réparation doivent être effectués uniquement par des personnes responsables, professionnellement préparées et au courant des normes de sécurité en vigueur.

Toute opération d'entretien de l'automatisme avec l'alimentation électrique insérée est interdite.

Avant d'activer la manoeuvre manuelle, vérifier que cela ne pourrait causer une situation dangereuse.

Vérifier dans la documentation que le champ thermique du lieu de travail est apte à l'actionneur.

Vérifier que le coincement entre les parties mobiles et les parties fixes, dû au mouvement de la porte, est évité.

S'il est prévu d'utiliser des portails battants qui incorporent des portes, le moteur ne doit pas fonctionner dans le cas où la porte resterait ouverte.

**ATTENTION!** L'actionneur doit être installé par un installateur professionnel, parce que ils sont nécessaires des composants de sûreté spécifiques, en accord avec le site et donc la sûreté dépend de l'installation.

**3) CARACTÉRISTIQUES TECHNIQUES**

**3.1) OPÉRATEUR VIRGO**

Moteur:	.....24Vd.c.2500 min <sup>-1</sup>
Puissance:	..... 40W
Classe d'isolement:	..... F
Lubrification:	..... Graisse permanente
Rapport de réduction:	..... 1÷1224
Tours de l'arbre en sortie:	..... 2 min <sup>-1</sup> MAX
Temps d'ouverture 90°:	..... 14s
Couple fourni:	..... 170 Nm
Poids et longueur maxi du vantail:..	2000N (~200kg) pour une longueur du vantail de 2m
Réaction à l'impact:	..... Limiteur de coupe intégré sur centrale de commande LINX
Transmission du mouvement:	..... Bras à leviers
Arrêt:	.....Fins de course électriques incorporées + blocages mécaniques
Manoeuvre manuelle:	.....Levier de déblocage à clé CLS
Nombre de manoeuvres en 24h:	..... 60
Conditions ambiantes:	..... -15 ÷ +50 C°
Degré de protection:	.....IPX4
Poids de l'opérateur:	..... VIRGO:80N (~8kg) - VIRGO SQ:60N (~6kg)
Dimensions:	..... Voir fig.1

**3.2) CENTRALE DE COMMANDES LINX**

Alimentation:	.....230Va.c. ±10% 50Hz*
Isolement réseau/basse tension:	..... > 2MOhm 500Vdc
Température de fonctionnement:	..... -15 ÷ +50 C°
Rigidité diélectrique:	.....réseau/bt 3750Va.c. pour 1 minute
Courant de sortie moteur:	..... 3.5A+3.5A maxi
Courant de commutation relais moteur:	..... 10A
Puissance maxi des moteurs:	..... 40W (24Vd.c.)
Alimentation des accessoires:	..... 24Va.c. (180mA courant absorbé maxi)
.....	24Va.c.safe (180mA courant absorbé maxi)
Témoïn de portail ouvert:	.....Contact N.O. (24Va.c./1A maxi)
Feu clignotant:	.....24Va.c. 25W maxi
Dimensions:	.....voir figure 1
Fusibles:	..... voir fig.9-15
(* autres tensions disponibles sur demande)	

**3.3) KIT BATTERIES VIRGO BAT (EN OPTION - Fig. 14)**

Permet à l'automatisme de fonctionner pour une courte période même en cas de faute électrique.

Tension de charge:	..... 27.2Vd.c.
Courant de charge:	..... 130mA

Données mesurées à la température externe de: ..... 25°C  
 Capacité de la batterie:..... 2x (12V 1.2Ah)  
 Seuil de protection batterie déchargée:..... 20.4Vd.c.  
 Temps de rechargement de la batterie:..... 12/14 h  
**NOTE:** En cas de fonctionnement avec batterie de secours, les sorties aux bornes 8-9 (Vsafe 24Va.c.) et 10-11 (Vsafe 24Va.c.) ont une tension de 24Vd.c. polarisée comme indiqué à la Fig.16.  
 Vérifier, lors de l'installation du Kit VIRGO BAT, la bonne connexion des dispositifs de sécurité.

#### 4) INSTALLATION DE L'AUTOMATISME

##### 4.1) Vérifications préliminaires

S'assurer:

- Que la structure du portail est suffisamment robuste est rigide.  
 La position de fixation doit être évaluée selon la structure du vantail. En tous les cas le bras de manoeuvre doit pousser à un endroit renforcé du vantail.
- Que les vantaux se déplacent manuellement sur toute leur course.  
 Si le portail n'est pas neuf, il faut contrôler l'état d'usure de tous ses composants. Réparer ou remplacer les parties défectueuses ou usées.  
 La fiabilité et la sécurité de l'automatisme sont directement influencées par l'état de la structure du portail.

##### 5) FIXATION DE LA PLAQUE DE SUPPORT (Fig. 5)

L'opérateur est fourni avec la patte de fixation et le bras à leviers.  
 Après avoir localisé le point de renfort du vantail, avec le portail fermé, tracer une ligne horizontale imaginaire du centre du renfort jusqu'au pilier (fig. 3-4).  
 La Fig. 2 illustre les typologies d'installations les plus courantes:  
 - avec gonds du vantail non alignés à la plaque de fixation (ouverture 90° - distance maxi entre les gonds et la plaque: 210mm)  
 - avec gonds alignés à la plaque de fixation (ouverture jusqu'à 120° - distance maxi entre les gonds et l'axe de l'arbre de sortie du moteur: 230mm)  
 Positionner la patte d'ancrage en respectant les cotes indiquées à la fig. 3 pour des ouvertures jusqu'à 90° ou à la fig. 2 et la fig.4 pour des ouvertures de plus de 90° jusqu'à 120° maxi.  
 La surface du pilier, là où la patte est fixée, doit être plane et parallèle au vantail. Utiliser des vis ou des chevilles à expansion indiquées pour le type du pilier. Si la surface du pilier est irrégulière, utiliser des chevilles à expansion avec des goujons de telle façon à pouvoir régler la patte de fixation parallèle au vantail (fig. 5).

- Assembler le bras à leviers comme indiqué à la fig. 7.  
 DX = montage sur vantail droit.  
 SX = montage sur vantail gauche.  
 Choisir la position de la patte "F" la plus indiquée pour la fixation au vantail.
- Passer le levier L dans l'arbre de sortie du motoréducteur et le fixer en utilisant l'axe spécial P et l'écrou à autoserrage D (fig. 7).
- Débloquer l'opérateur en actionnant la poignée de déblocage pour permettre le mouvement aisé du bras (voir paragraphe "MANOEUVRE D'URGENCE").
- Ouvrir le couvercle du motoréducteur et le fixer à la plaque comme indiqué à la Fig. 8.
- Fixer la cornière d'entraînement "F" au vantail.
- La position exacte que le bras de l'opérateur doit prendre est celle représentée à la fig. 6. Le point de fixation au vantail peut être repéré en positionnant le bras de telle façon à respecter la cote représentée à la fig. 6.
- Avec l'opérateur dégagé, vérifier le mouvement correct du bras.
- Répéter la même opération pour l'autre vantail.

##### 6) FIXATION DES BUTÉES D'ARRÊT

L'opérateur VIRGO est doté de butées mécaniques d'arrêt à la fin de la course, qui rendent inutile l'installation des butées d'arrêt au sol.  
 Se référant à la Fig. 10, procéder comme suit:  
 - Localiser les points de fin de course d'ouverture et de fermeture et fixer opportunément les butées d'arrêt.  
 Fixer la couverture de protection C.

##### 7) PRÉDISPOSITION DE L'INSTALLATION ÉLECTRIQUE

Prédisposer l'installation électrique comme indiqué dans la fig.11.  
 Tenir nettement séparés les branchements de réseau des branchements de très basse tension de sûreté (24V).  
 Dans ce but, l'opérateur est doté de prédispositions appropriées, indiquées à la Fig. 9, pour conduite à câble flexible spiralée  $\varnothing$  interne 20:  
 - P1 entrée alimentation de réseau + GND.  
 - P2/P3 entrées pour dispositifs de sécurité et accessoires.  
 Pour l'alimentation de réseau, utiliser le serre-câble spécial (Fig. 9 -"S"), le bornier avec fusible de protection incorporé (Fig. 9 -"L-N") et la borne de terre GND.  
 Connecter le conducteur jaune/vert à la borne de terre.  
 La section et le nombre de connexions sont indiqués dans la fig.16.

##### 8) CONNEXIONS DU BORNIER (Fig. 16)

**NOTE:** Les opérateurs VIRGO dotés de centrale de commande LINX incorporée sont prédisposés pour le montage sur le vantail gauche, alors que les opérateurs dépourvus de centrale (VIRGO-SQ) sont prédisposés pour le montage sur le vantail droit, comme indiqué dans l'exemple de la Fig. 11.  
 S'il était nécessaire d'inverser le sens d'ouverture de l'opérateur, il faudra:  
 1 – Inverser la polarité du moteur (JP1 bornes 1-2)  
 2 – Inverser la polarité du moteur (JP2 bornes 14-15)

**ATTENTION** – Pour les opérations de câblage et d'installation, se référer aux normes en vigueur et aux principes de bonne technique.  
 Les conducteurs de très basse tension de sûreté (24V) doivent être physiquement séparés des conducteurs à basse tension, ou bien ils doivent être proprement isolés avec de l'isolation supplémentaire de 1 mm au moins.  
 Les conducteurs doivent être fixés par une fixation supplémentaire à proximité des bornes, par exemple avec des colliers.  
 Tous les câbles de connexion doivent être maintenus adéquatement éloignés du dissipateur (Fig.15 "D").

**ATTENTION!** Pour la connexion à la ligne, utiliser un câble multipolaire de section minimale 3x1.5mm<sup>2</sup> et du type prévu par les normes en vigueur.  
**A titre d'exemple, si le câble est à l'extérieur (exposé aux intempéries), il doit au moins être égal à H07RN-F tandis que, si à l'intérieur ou bien à l'extérieur dans un canal de protection, il doit au moins être égal à H05 VV-F avec 3x1.5mm<sup>2</sup> de section.**

##### JP1

- 1-2 Connexion du moteur 2 (VIRGO avec centrale LINX):
- 3-5 Fin de course d'ouverture SWO M2 (N.F.)
- 4-5 Fin de course de fermeture SWC M2 (N.F.)
- 6-7 Entrée alimentation 24 Va.c. à la sortie du transformateur.

##### JP2

- 8-9 Sortie 24Va.c. Vsafe 180mA maxi – alimentation des émetteurs des cellules photoélectriques avec vérification (Fig. 17).
- 10-11 Sortie 24Va.c. 180mA maxi – alimentation des cellules photoélectriques ou d'autres dispositifs.
- 12-13 Connexion du feu clignotant (24Va.c. 25W maxi)
- 14-15 Connexion du moteur 1 (VIRGO-SQ – sans centrale LINX -):
- 16-18 Fin de course d'ouverture SWO M1 (N.F.)
- 17-18 Fin de course de fermeture SWC M1 (N.F.)
- 19-24 Touche d'ouverture piétons PED (N.O.). Commande l'ouverture partielle du moteur M2.
- 20-24 Entrée Fault (N.O.). Entrée pour cellules photoélectriques ou dispositifs de sécurité dotée de contact N.O. de vérification.
- 21-24 Entrée Cellule Photoélectrique (N.F.). Si elle n'est pas utilisée, laisser le shunt inséré (Fig. 17).
- 22-24 Touche STOP (N.F.). Si elle n'est pas utilisée, laisser le shunt inséré.
- 23-24 Touche START (N.O.).
- 25-26 Sortie témoin portail ouvert (Contact N.O. (24Va.c./1A maxi)) ou en alternative II canal radio (voir configuration - menu "logiques")
- 27-28 Entrée antenne pour carte radioréceptrice incorporée (27 gaine - 28 signal).

##### 9) PROGRAMMATION

La centrale de commande dotée de microprocesseur est fournie avec des paramètres de fonctionnement prédéfinis par le constructeur, valables pour des installations standard. Les paramètres prédéfinis peuvent être modifiés au moyen du programmeur à écran incorporé ou au moyen d'UNIPRO.  
 Si la programmation est effectuée au moyen d'UNIPRO, lire attentivement les instructions concernant UNIPRO et procéder comme suit.  
 Connecter le programmeur UNIPRO à l'unité de commande au moyen de l'accessoire UNIFLAT e UNIDA (Voir fig. 18). La centrale LINX n'alimente pas le programmeur UNIPRO, qui nécessite donc l'alimentateur spécial.  
 Entrer dans le menu "UNITES DE COMMANDE", dans le sous-menu "PARAMETRES" et faire défiler les pages vidéo de l'écran avec les flèches en haut/en bas en introduisant numériquement les valeurs des paramètres indiqués de suite.  
 Pour les logiques de fonctionnement, se référer au sous-menu "LOGIQUE".  
 Si la programmation est effectuée au moyen du programmeur incorporé, se référer aux fig. A et B et au paragraphe "Configuration".

##### 10) CONFIGURATION

Le programmeur à écran permet d'introduire toutes les fonctions de la centrale de commande LINX.  
 Le programmeur dispose de trois touches pour la navigation entre les menus et la configuration des paramètres de fonctionnement:  
 + touche de défilement menu/incrément valeur  
 - touche de défilement menu/réduction valeur  
 OK touche RETOUR (validation)



D811415\_05

L'appui simultané sur les touches + et – permet de sortir du menu et de passer au menu supérieur. Les modifications effectuées ne sont acceptées que si elles sont suivies par l'appui sur la touche OK.

Avec le premier appui sur la touche OK, on accède à la modalité programmation.

L'écran affiche d'abord les informations suivantes:

- Version Logiciel unité de commande
- Nombre de manœuvres totales effectuées (la valeur étant exprimée en milliers, pendant les mille premières manœuvres l'écran indique toujours 0000).
- Nombre de manœuvres effectuées depuis le dernier entretien (la valeur étant exprimée en milliers, pendant les mille premières manœuvres l'écran indique toujours 0000).
- Nombre de commandes radio mémorisées.

Un appui sur la touche OK pendant la phase de présentation initiale permet de passer directement au premier menu.

Nous fournissons de suite une liste des menus principaux avec les correspondants sous-menus disponibles.


Le paramètre prédéfini est celui indiqué entre parenthèses carrées [ 0 ]


Entre parenthèses rondes est indiqué le message affiché sur l'écran.

Se référer aux Tableaux A et B pour la procédure de configuration.

**10.1) MENU PARAMETRES (P-RP)**

- **Temps de Fermeture Automatique (t<sub>cR</sub>) [ 10s ]**  
Introduire numériquement la valeur du temps de fermeture automatique de 3 à 60 secondes.
  - **Couple moteur 1 (c. P1) [ 50% ]**  
(UNIPRO ⇒ Paramètres ultérieurs ⇒ adresse 3)  
Introduire numériquement la valeur de couple du moteur 1 entre 1% et 99%.
  - **Couple moteur 2 (c. P2) [ 50% ]**  
(UNIPRO ⇒ Paramètres ultérieurs ⇒ adresse 4)  
Introduire numériquement la valeur de couple de moteur 2 entre 1% et 99%.
  - **Couple ralentissement moteur 1 (c. P1 rRL) [ 45% ]**  
(UNIPRO ⇒ Paramètres ultérieurs ⇒ adresse 8)  
Introduire numériquement la valeur de couple ralentissement du moteur 1 entre 1% et 99%.
  - **Couple ralentissement moteur 2 (c. P2 rRL) [ 45% ]**  
(UNIPRO ⇒ Paramètres ultérieurs ⇒ adresse 9)  
Introduire numériquement la valeur de couple ralentissement du moteur 2 entre 1% et 99%.
- NOTES:** En cas de détection d'un obstacle, la fonction Ampèrestop arrête le mouvement du vantail, inverse le mouvement pendant 1 s. et s'arrête en STOP.
- Le couple ralentissement du moteur représente le couple maxi fourni au moteur pendant la phase de ralentissement. Il faut introduire une valeur inférieure par rapport au couple du moteur, de telle façon à permettre la fonction Ampèrestop même pendant la phase de ralentissement.

 **ATTENTION: Vérifier que la valeur de la force d'impact mesurée aux endroits prévus par la norme EN 12445, est inférieure aux indications de la norme EN 12453.**

 **Une programmation erronée de la sensibilité peut créer des dommages aux personnes, aux animaux ou aux choses.**

- **Temps de retard ouverture (t<sub>rEtRrd</sub> ou) [ 1s ]**  
Introduire le retard d'ouverture du moteur 2 par rapport au moteur 1, réglable de 1 à 10 secondes.
- **Temps de retard fermeture (t<sub>rEtRrd</sub> FEr) [ 1s ]**  
Introduire le retard de fermeture du moteur 1 par rapport au moteur 2, réglable de 1 à 10 secondes.
- **Temps Vitesse Normale Moteur 1 (t. v n P1) [ 5s ]**  
(UNIPRO ⇒ Paramètres avancés ⇒ adresse 6)  
Introduire le temps à vitesse normale (non ralentie), variable de 1 à 30 secondes.
- **Temps Vitesse Normale Moteur 2 (t. v n P2) [ 5s ]**  
(UNIPRO ⇒ Paramètres avancés ⇒ adresse 7)  
Introduire le temps à vitesse normale (non ralentie), variable de 1 à 30 secondes.  
Remarque : en fermeture et en ouverture le temps de ralentissement s'obtient en chronométrant la durée d'une manœuvre, et en programmant une valeur inférieure pour ce paramètre. Par exemple, si la durée d'une manœuvre est de 25 secondes, programmant un "temps vitesse normale" de 20s on obtiendra 5s de ralentissement aussi bien pour l'ouverture que pour la fermeture.
- **Vitesse ralentissement (v n rRL) [ 2 ]**  
(UNIPRO fi Paramètres ultérieurs fi adresse 5)  
Introduire la vitesse de ralentissement en choisissant l'une de ces valeurs:  
0 - ralentissement désactivé  
1 - ralentissement à 50% de la vitesse normale

- 2 - ralentissement à 33% de la vitesse normale
- 3 - ralentissement à 25% de la vitesse normale

**10.2) MENU LOGIQUES (LoU ic)**

- **TCA (t<sub>cR</sub>) [ OFF ]**  
ON Active la fermeture automatique  
OFF Exclut la fermeture automatique
- **3 Pas (3 PR5) [ OFF ]**  
ON Active la logique 3 pas. Une impulsion de start a les effets suivants:  
porte fermée:.....ouvre  
en ouverture:.....arrête et active le TCA (si configuré)  
porte ouverte:.....ferme  
en fermeture:.....arrête et réouvre  
OFF Active la logique 4 pas. Une impulsion de start a les effets suivants:  
porte fermée:.....ouvre  
en ouverture:.....arrête et active le TCA (si configuré)  
porte ouverte:.....ferme  
en fermeture:.....arrête et n'active pas le tca (stop)  
après le stop:.....ouvre
- **Blocage des Impulsions (bL iP. ou) [ OFF ]**  
ON L'impulsion de start n'a aucun effet pendant la phase d'ouverture.  
OFF L'impulsion de start a effet pendant la phase d'ouverture ou de fermeture.
- **Fermeture rapide (FErP. rRP) [ OFF ]**  
ON Ferme le portail après le dégagement des cellules photoélectriques avant d'attendre la fin du TCA programmé  
OFF Commande non activée
- **Cellules photoélectriques en ouverture (cELL. ou) [ OFF ]**  
ON: en cas d'occultation, il exclut le fonctionnement de la cellule photoélectrique en ouverture. Dans la phase de fermeture, il inverse immédiatement le mouvement.  
OFF: en cas d'occultation, les cellules photoélectriques sont actives tant en ouverture qu'en fermeture. Une occultation de la cellule photoélectrique en fermeture ne provoque l'inversion du mouvement qu'après le dégagement de la cellule photoélectrique.
- **Test cellules photoélectriques (tEt Phot) [ OFF ]**  
(UNIPRO ⇒ Logique avancée ⇒ adresse 14)  
ON Active la vérification des cellules photoélectriques  
OFF Désactive la vérification des cellules photoélectriques  
S'il est désactivé, il empêche la fonction de vérification des cellules photoélectriques, en permettant la connexion de dispositifs non dotés de contact supplémentaire de vérification.
- **Témoin de portail ouvert ou II canal radio (5cR 2ch) [ OFF ]**  
ON La sortie entre les bornes 25-26 est configurée comme Témoin de portail ouvert, le II canal radio commande, dans ce cas, l'ouverture piétons.  
OFF La sortie entre les bornes 25-26 est configurée comme II canal radio
- **Moteurs actifs (I Pot Rct IF) [ OFF ]**  
ON Seul le moteur 2 est actif (bornes 1-2).  
Avec cette configuration, l'entrée piétons est désactivée.  
OFF Les deux moteurs sont actifs.
- **Maintien du blocage (P*R* int bLacc) [ OFF ]**  
ON À utiliser en présence de butées mécaniques d'ouverture et de fermeture.  
Cette fonction active la pression des vantaux sur la butée mécanique: cela ne sera considéré comme un obstacle par le capteur ampèrestop.  
Le vantail continue donc sa course pour 0,5s encore, après la détection des fins de course. De cette façon, en anticipant légèrement l'intervention des fins de course, on aura une tenue parfaite des vantaux sur la butée d'arrêt.  
OFF À utiliser en absence des butées mécaniques.  
Le mouvement est arrêté exclusivement par l'intervention des fins de course. Dans ce cas, il faut effectuer un réglage précis de l'intervention des fins de course d'ouverture et de fermeture.
- **Préalarme (PrERL) [ OFF ]**  
ON Le feu clignotant s'allume environ 3s avant le démarrage des moteur.  
OFF Le feu clignotant s'allume simultanément au démarrage des moteurs.
- **Code Fixe (codE F IHE) [ OFF ]**  
(UNIPRO fi Logique avancée fi adresse 13)  
ON Le récepteur est configuré pour le fonctionnement en modalité code fixe, voir paragraphe "Clonage des Émetteurs radio"  
OFF Le récepteur est configuré pour le fonctionnement en modalité rolling-code, voir paragraphe "Clonage des Émetteurs radio"
- **Programmation des radio commandes (Prou. rRd ia) [ ON ]**  
(UNIPRO ⇒ Logique avancée ⇒ adresse 15)  
ON Active la mémorisation par radio des émetteurs:  
1 - Appuyer en séquence sur la touche cachée (P1) et sur la touche normale (T1-T2-T3-T4) d'un émetteur déjà mémorisé en modalité standard au moyen du menu radio.  
2 - Appuyer dans 10 s sur la touche cachée (P1) et sur la touche normale (T1-T2-T3-T4) d'un émetteur à mémoriser.  
Le récepteur quitte la modalité programmation après 10s, pendant

lesquelles il est possible d'introduire de nouveaux émetteurs.

Cette modalité n'exige par l'accès à l'unité de commande.

OFF Désactive la mémorisation par radio des émetteurs.

Les émetteurs ne sont mémorisés qu'en utilisant le menu Radio spécialement prévu.

**- Inversion logique moteur (Invert) [ OFF ]**

ON Mot.1: part en premier lors de l'ouverture, part en dernier lors de la fermeture.

Mot.2: part en dernier lors de l'ouverture, part en premier lors de la fermeture.

OFF Mot.1: part en dernier lors de l'ouverture, part en premier lors de la fermeture.

Mot.2: part en premier lors de l'ouverture, part en dernier lors de la fermeture.

**10.3) MENU RADIO (Radio)**

**- Ajouter**

Permet d'ajouter une touche d'une commande radio dans la mémoire du récepteur, après la mémorisation il affiche le numéro du récepteur dans l'emplacement de la mémoire (01 à 64).

**Ajouter Touche start (Add Start)**

associe la touche désirée à la commande Start

**Ajouter Touche 2ch (Add 2ch)**

associe la touche désirée à la commande 2 canal radio

**- Lire (Read)**

Il effectue une vérification d'une touche d'un récepteur, s'il est mémorisé il affiche le numéro du récepteur dans l'emplacement de la mémoire (01 à 64) et le numéro de la touche (T1-T2-T3 ou T4).

**- Eliminer Liste (Erase)**

**ATTENTION!** Il efface complètement de la mémoire du récepteur toutes les commandes radio mémorisées.

**- Lecture code récepteur (Code)**

Affiche le code introduit dans le récepteur.

**Consultez les paragraphes 12-13-14-15 pour d'autres renseignements sur les fonctions avancées du récepteur incorporé Clonix.**

**10.4) MENU LANGUE (Language)**

Il permet de choisir la langue du programmeur à écran.

**- ITALIEN (It)**

**- FRANÇAIS (Fr)**

**- ALLEMAND (De)**

**- ANGLAIS (En)**

**- ESPAGNOL (Es)**

**10.5) MENU DEFAULT (Default)**

L'unité de commande est reportée aux valeurs de défaut prédéfinies.

Après le rétablissement, il faut effectuer un nouvel autoréglage.

**10.6) DIAGNOSTIC ET MONITORAGE**

L'écran situé sur la centrale LINX affiche des informations utiles tant pendant le fonctionnement normal qu'en cas d'anomalies.

**Diagnostic:**

En cas de mauvais fonctionnements, l'écran affiche un message indiquant quel est le dispositif qu'il faut vérifier:

PED = activation entrée PED

START = activation entrée START

STOP = activation entrée STOP

PHOT = activation entrée PHOT

FLT = activation entrée FAULT cellules photoélectriques vérifiées

SWO1 = activation entrée fin de course ouverture Moteur 1

SWC1 = activation entrée fin de course fermeture Moteur 1

SWO2 = activation entrée fin de course ouverture Moteur 2

SWC2 = activation entrée fin de course fermeture Moteur 2

Si le vantail rencontre un obstacle, la centrale LINX arrête et commande une inversion, en même temps l'écran affiche le message "AMP".

**Monitoring:**

Dans les phases d'ouverture et de fermeture, l'écran affiche quatre chiffres séparés d'un point, par ex. 35.40. Les chiffres se mettent à jour sans cesse pendant la manœuvre et ils représentent le couple maxi atteint par le moteur 1 (35) et par le moteur 2 (40), respectivement.

Ces valeurs permettent de corriger l'introduction du couple.

Si la valeur maxi de couple atteinte pendant la manœuvre s'approche sensiblement de la valeur introduite dans le menu paramètres, dans le futur des anomalies de fonctionnement pourraient se présenter, dues à l'usure ou à de petites déformations du vantail.

Il est donc conseillé de vérifier le couple maxi atteint, pendant quelques manœuvres dans la phase d'installation et éventuellement d'introduire dans le menu paramètres une valeur supérieure d'environ 15/20 points de pour cent.

**10.7) MENU AUTOREGLAGE (AutoSet)**

Il permet d'effectuer le réglage automatique du Couple moteurs.

**ATTENTION!!** L'opération d'autoréglage doit être effectuée après avoir vérifié le mouvement exact du vantail (ouverture/fermeture) et la correcte intervention des butées de fin de course.

Immédiatement après l'appui sur la touche OK, l'écran affiche le message ".... ..". L'unité commande une manœuvre d'ouverture suivie par une manœuvre de fermeture, pendant lesquelles la valeur mini de couple nécessaire au mouvement du vantail est automatiquement réglée.

Pendant cette phase, il est important d'éviter l'occultation des cellules photoélectriques, l'utilisation des commandes START, STOP, PED et de l'écran. A la fin, si l'autoréglage a été effectué correctement, l'unité de commande affiche le message "OK" et, après l'appui sur une touche quelconque, elle retourne au menu Autoréglage.

Si par contre, l'unité de commande affiche le message "KO", cela signifie que la procédure d'autoréglage n'a pas été effectuée correctement, donc il faut vérifier l'état d'usure du portail et la régularité du mouvement des vantaux, en effectuant ensuite une nouvelle opération d'autoréglage.

**ATTENTION!** Pendant la phase d'autoréglage, la fonction de détection des obstacles n'est pas active, donc l'installateur doit contrôler le mouvement de l'automatisme et empêcher aux personnes et aux choses d'approcher ou de stationner dans le rayon d'action de la motorisation.

Si on utilise des batteries de secours, l'autoréglage doit être effectué avec la centrale de commande alimentée avec la tension de réseau.

**ATTENTION: Vérifier que la valeur de la force d'impact mesurée aux endroits prévus par la norme EN 12445, est inférieure aux indications de la norme EN 12453.**

**ATTENTION: Une programmation erronée de la sensibilité peut créer des dommages aux personnes, aux animaux ou aux choses.**

**11) STATISTIQUES**

Après avoir connecté le programmeur UNIPRO à l'unité de commande, entrer dans le menu UNITE DE COMMANDE / STATISTIQUES et faire défiler la page vidéo des paramètres statistiques:


- Version logiciel microprocesseur carte.
- Nombre de cycles effectués, Si les moteurs sont remplacés, prendre note du nombre de manœuvres effectuées jusqu'à ce moment.
- Nombre de cycles effectués à partir du dernier entretien. Ce numéro est automatiquement mis à zéro à chaque autodiagnostic ou introduction de paramètres.
- Date du dernier entretien. A mettre à jour manuellement sur le menu spécial «Mise à jour date d'entretien».
- Description de l'installation. Permet d'introduire 16 caractères de localisation installation).

**12) CARACTERISTIQUES TECHNIQUES DU RECEPTEUR INTEGRE**

Canaux de sortie du récepteur:

- canal de sortie 1, si activé il commande un START
- canal de sortie 2, si activé il commande l'excitation du relais II canal radio pendant 1s.

Versions des émetteurs utilisables:

tous les émetteurs anti-scanner (également  Rolling Code, code variable ou dynamique) compatibles avec

**INSTALLATION ANTENNE**

**Utiliser une antenne accordée sur 433MHz.**

**Pour la connexion Antenne-Récepteur, utiliser un câble coaxial RG58.**

La présence de masses métalliques adossées à l'antenne peut perturber la réception radio. En cas de porte faible de l'émetteur, déplacer l'antenne à un endroit plus convenable.

**13) CONFIGURATION DU RECEPTEUR**

Le récepteur monté, de type clonable, présente, outre les caractéristiques de grande sécurité au copiage de la codification à code variable (rolling code), la possibilité d'effectuer aisément, grâce à un système exclusif, des opérations de "clonage" d'émetteurs.

Cloner un émetteur signifie produire un émetteur capable de s'insérer automatiquement dans la liste des émetteurs mémorisés dans le récepteur, en s'ajoutant ou en remplaçant un certain émetteur.

Le clonage en substitution permet de créer un nouvel émetteur qui remplace, dans le récepteur, un émetteur précédemment mémorisé. De cette façon, un émetteur pourra être éliminé de la mémoire et ne pourra plus être utilisé.

Il sera donc possible de programmer à distance et sans intervenir sur le récepteur, plusieurs émetteurs en ajout ou en substitution d'émetteurs, qui, par exemple, auraient été perdus.

Lorsque la sécurité de la codification n'est pas importante, le récepteur monté permet d'effectuer le clonage en ajout avec un code fixe, qui, en renonçant au code variable, permet en tous les cas d'avoir une codification avec un grand nombre de combinaisons, tout en maintenant la possibilité de "copier" n'importe quel émetteur déjà programmé.

**PROGRAMMATION**

La mémorisation des émetteurs peut avoir lieu en modalité manuelle ou au moyen du programmeur **UNIRADIO**, qui permet d'effectuer la gestion au moyen du logiciel **EEdbase** de la base de données complète de l'installation. Dans ce dernier cas, la programmation du récepteur se fait à travers la connexion d'**UNIRADIO** à la centrale de commande **LINX**, en utilisant les accessoires UNIFLAT et UNIDA comme indiqué à la Fig. 18.

**14) PROGRAMMATION MANUELLE**

En cas d'installations standard qui ne nécessitent aucune fonction avancée, il est possible d'effectuer la mémorisation manuelle des émetteurs, se référant à la Fig. B pour la programmation de base.

- Si l'on désire que l'émetteur active la sortie 1 (START) avec la touche 1 ou avec la touche 2 ou avec la touche 3 ou avec la touche 4, insérer l'émetteur dans le menu touche start comme à la fig. B.
- Si l'on désire que l'émetteur active la sortie 2 (relais II canal radio) avec la touche 1 ou avec la touche 2 ou avec la touche 3 ou avec la touche 4, insérer l'émetteur dans le menu touche 2 can. comme à la fig. B.

**Nota:** La touche cachée P1 prend un aspect différent selon le modèle d'émetteur.

Pour les émetteurs avec une touche invisible (cachée), appuyer sur la touche cachée P1 (Fig. B1). Pour les émetteurs sans touche invisible (cachée), la touche P1 correspond à l'appui simultané sur les 4 touches de l'émetteur ou, en ouvrant le compartiment de la batterie, à shunter avec un tournevis les deux plaquettes P1 (Fig. B2).

**NOTE IMPORTANTE: MARQUER LE PREMIER EMETTEUR MEMORISE AVEC L'ETIQUETTE CLE (MASTER)**

Le premier émetteur, en cas de programmation manuelle, attribue le code clé au récepteur; ce code est nécessaire pour pouvoir effectuer le clonage successif des émetteurs radio.

**15) CLONAGE DES RADIOÉMETTEURS****Clonage avec rolling code/Clonage à code fixe**

Se référer aux instructions UNIRADIO et au Guide de programmation CLONIX

**15.1) PROGRAMMATION AVANCÉE: COMMUNAUTÉ DE RÉCEPTEURS**

Se référer aux instructions UNIRADIO et au Guide de programmation CLONIX

**16) RÉGLAGE DES FINS DE COURSE (Fig. 12)**

- Identifier les fins de course d'ouverture et de fermeture (FC1 et FC2) se rappelant que:  
**FC1** correspond à la fin de course de **FERMETURE**  
**FC2** correspond à la fin de course d'**OUVERTURE**
- Avec le portail complètement fermé et ouvert, tourner la came correspondante jusqu'à entendre le déclic du micro de fin de course concerné et le bloquer en position en fixant les vis spéciales.
- Vérifier l'intervention correcte des fins de course, en effectuant quelques tours complets d'ouverture et de fermeture motorisée.
- Si dans la centrale LINX la logique "maintien blocage" est réglée sur ON, le vantail continue sa course pendant environ 0,5 secondes, de telle façon à assurer la stabilité et la tenue parfaite du vantail sur les butées mécaniques de fin de course.

**17) MANOEUVRE D'URGENCE (Fig. 19)**

En cas de faute électrique ou d'anomalies de fonctionnement, la manoeuvre manuelle d'urgence peut être effectuée au moyen du levier de déblocage extérieur (Fig. 19 réf. "S").

- 1) Enfoncer la clé de déblocage et la tourner dans le sens des aiguilles d'une montre (Fig. 19 réf. "1").
- 2) Actionner le levier "S" jusqu'à effectuer le déblocage (Fig. 19 réf. "2").
- 3) Maintenir le levier en position de déblocage en tournant la clé dans le sens contraire à celui des aiguilles d'une montre (Fig. 19 réf. "3").
- 4) Pousser lentement le vantail pour ouvrir ou fermer le portail.

Pour réactiver le fonctionnement motorisé, tourner la clé dans le sens des aiguilles d'une montre de telle façon à dégager le levier de la position de déblocage et le reporter dans la position initiale de fonctionnement normal.

**18) DISPOSITIF DE DÉBLOCAGE MANUEL À FIL (Fig. 13)**

Le déblocage manuel d'urgence de l'opérateur peut être actionné par un dispositif à fil:

- Retirer de la gaine tout le câble métallique et le passer dans le levier de déblocage.
- Bloquer la gaine et en régler opportunément la position avec la vis spéciale.
- Dans la couverture, un logement est prévu à déchirer pour le passage de la gaine.
- Pour d'autres renseignements, se référer aux instructions spécifiques du dispositif de déblocage.

**19) INSTALLATION KIT VIRGO BAT**

- Fixer la carte SBS à l'arrière du boîtier de la centrale par une vis, comme indiqué à la Fig. 14.
- Accrocher le boîtier de protection de la carte (Fig. 14 - "C") fourni en dotation avec le kit.
- Positionner, comme indiqué à la Fig. 14, les deux batteries sur les supports d'appui (Fig. 14 - "A").
- Bloquer les batteries avec la patte et les vis fournies en dotation.
- Procéder au câblage de la carte SBS se référant au schéma de la Fig.14

**20) VÉRIFICATION DE L'AUTOMATION**

Avant d'utiliser définitivement l'automatisme, contrôler attentivement ce qui suit:

- Vérifier le bon fonctionnement de tous les dispositifs de sécurité (micro-fin de course, cellules photoélectriques, barres palpeuses etc.).
- Vérifier que la poussée (anti-écrasement) du vantail rentre dans les limites prévues par les normes en vigueur.
- Vérifier la commande d'ouverture manuelle.
- Vérifier l'opération d'ouverture et de fermeture avec les dispositifs de commande appliqués.
- Vérifier la logique électronique de fonctionnement normale et personnalisée.

**21) UTILISATION DE L'AUTOMATION**

Étant donné que l'automatisme peut être commandé à distance par radio-commande ou bouton de start, et donc hors de vue, il est indispensable de contrôler souvent le fonctionnement parfait de tous les dispositifs de sécurité. Pour toute anomalie de fonctionnement, il faut intervenir rapidement à l'aide aussi de personnel qualifié.

Il est recommandé de tenir les enfants loin du rayon d'action de l'automatisme.

**22) COMMANDE**

L'utilisation de l'automatisme permet l'ouverture et la fermeture de la porte de façon motorisée. La commande peut être de type différent (manuel, avec radiocommande, contrôle des accès par carte magnétique etc.) selon les besoins et les caractéristiques de l'installation. Pour les différents systèmes de commande, voir les instructions correspondantes. Les utilisateurs de l'automatisme doivent être formés sur la commande et l'utilisation.

**23) ENTRETIEN**

Pour toute opération d'entretien, couper l'alimentation au système.

- Lubrifier périodiquement les points d'articulation du bras de manoeuvre.
- Effectuer de temps en temps le nettoyage des optiques des cellules photoélectriques.
- Faire contrôler par un personnel qualifié (installateur) le bon réglage du couple des moteurs.
- Pour toute anomalie de fonctionnement non résolue, couper l'alimentation au système et s'adresser à du personnel qualifié (installateur). Pendant la période de hors service, activer le déblocage manuel pour permettre l'ouverture et la fermeture manuelle.

**24) DEMOLITION**

**ATTENTION!** S'adresser exclusivement à du personnel qualifié.

L'élimination des matériaux doit être faite en respectant les normes en vigueur. En cas de démolition de la motorisation, il n'existe aucun danger ou risque particulier dérivant de la motorisation. En cas de récupération des matériaux, il sera opportun de les trier selon leur genre (parties électriques - cuivre - aluminium - plastique - etc.).

**25) DEMONTAGE**

**ATTENTION!** S'adresser exclusivement à du personnel qualifié.

Si la motorisation doit être démontée et remontée ailleurs, il faut:

- Couper l'alimentation et débrancher toute l'installation électrique extérieure.
- Si des composants ne peuvent pas être enlevés ou sont endommagés, il faudra les remplacer.

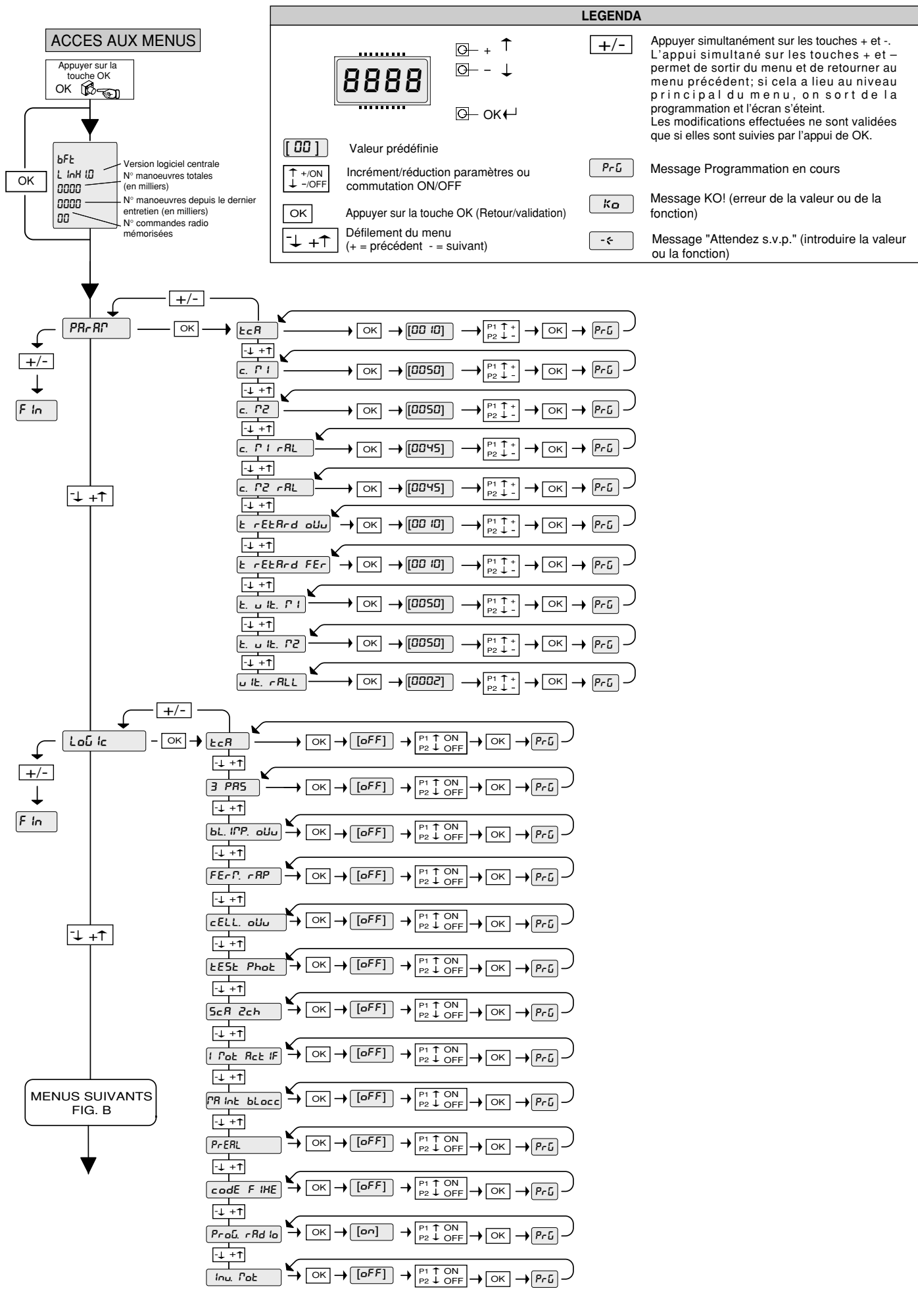
**AVERTISSEMENTS**

**Le bon fonctionnement de l'actionneur n'est assuré que si les données fournies dans ce manuel sont respectées. Le constructeur ne répond pas pour les dommages provoqués par le non respect des normes d'installation et des indications fournies dans ce manuel.**

**Les descriptions et les figures de ce manuel n'engagent pas le constructeur. En laissant inaltérées les caractéristiques essentielles du produit, la Société se réserve le droit d'apporter à n'importe quel moment les modifications qu'elle juge opportunes pour améliorer le produit du point de vue technique, commercial et de construction, sans s'engager à mettre à jour cette publication.**

Fig. A

D811415\_05







Wir danken Ihnen, daß Sie sich für diese Anlage entschieden haben. Ganz sicher wird sie die Leistungen erbringen, die für Ihre Ansprüche erforderlich sind. Lesen Sie aufmerksam die Broschüre **"HINWEISE"** und die **"GEBRAUCHSANWEISUNGEN"** durch, die dem Produkt beiliegen. Sie enthalten wichtige Hinweise zur Sicherheit, Installation, Bedienung und Wartung der Anlage. Dieses Produkt genügt den anerkannten technischen Normen und Sicherheitsbestimmungen. Wir bestätigen, daß es mit folgenden Europäischen Richtlinien übereinstimmt: 73/23/EWG, 89/336/EWG, 98/37/EWG und nachfolgenden Änderungen.

**1) ALLGEMEINE SICHERHEITSHINWEISE**

**VORSICHT!** Montagefehler oder der unsachgemäße Gebrauch des Produktes können zu Personen-oder Sachschäden führen.

- Lesen Sie aufmerksam die Broschüre mit den **"Hinweisen"** und die **"Gebrauchsanweisung"**, die dem Produkt beiliegen. Sie enthalten wichtige Hinweise zur Sicherheit, Montage, Bedienung und Wartung der Anlage.
- Verpackungsmaterialien (Plastik, Karton, Polystyrol u. a.) sind nach den einschlägigen Vorschriften zu entsorgen. Keine Nylon-oder Polystyroltüten in Reichweite von Kindern liegenlassen.
- Die Anleitung ist für zukünftige Einsichtnahme als Beilage zur technischen Akte aufzubewahren.
- Dieses Produkt wurde ausschließlich für den Gebrauch entwickelt und gebaut, so wie er in dieser Dokumentation beschrieben wird. Davon abweichende Verwendungen können Schadens-und Gefahrenquellen darstellen.
- Der Hersteller lehnt jede Verantwortung für Folgen ab, die durch den unsachgemäßen oder nicht bestimmungsgemäßen, weil in dieser Dokumentation nicht genannten Gebrauch entstehen.
- Die Anlage darf nicht in explosionsgefährdeter Atmosphäre installiert werden.
- Die Bauteile der Maschine müssen den folgenden Europäischen Richtlinien entsprechen: 89/336/EWG, 73/23/EWG, 98/37/EWG und nachfolgende Änderungen. Für alle Länder außerhalb der EWG gilt: Neben den geltenden Landesvorschriften sollten aus Sicherheitsgründen auch die oben genannten Bestimmungen beachtet werden.
- Der Hersteller lehnt jede Verantwortung für Folgen ab, die durch nicht fachgerechte Ausführungen von Schließvorrichtungen (Türen, Tore usw.), oder durch Verformungen während des Betriebes entstehen.
- Die Montage muß im Einklang mit folgenden Europäischen Richtlinien erfolgen: 89/336/EWG, 73/23/EWG, 98/37/EWG und nachfolgende Änderungen.
- Vor jedem Eingriff an der Anlage die Stromversorgung unterbrechen. Auch Pufferbatterien abklemmen, falls vorhanden.
- Versehen Sie die Versorgungsleitung der Anlage mit einem Schalter oder allpoligen magnetthermischen Schutzschalter mit einem Kontaktabstand von mindestens 3,5 mm.
- Der Versorgungsleitung muß ein Fehlerstromschutzschalter mit einer Schwelle von 0.03A vorgeschaltet sein.
- Prüfen Sie den Erdungsanschluß: Alle Metallteile der Schließvorrichtung (Türen, Tore usw.) und alle Anlagenkomponenten mit Erdungsklemme anschließen.
- Alle Sicherheitsvorrichtungen (Fotozellen, Sicherheitsleisten u. a.) anbringen, die verhindern, daß sich im Torbereich jemand quetscht, schneidet oder mitgerissen wird, entsprechend und im Einklang mit den anwendbaren Richtlinien und technischen Vorschriften.
- Mindestens eine Leuchtsignaleinrichtung (Blinklicht) an gut sichtbarer Stelle anbringen. Befestigen Sie ein Warnschild am Torgestell.
- Der Hersteller lehnt jede Verantwortung für die Sicherheit und die Funktionstüchtigkeit der Anlage ab, wenn Komponenten anderer Produzenten verwendet werden.
- Für Wartungen und Reparaturen ausschließlich Originalteile verwenden.
- Keine Umbauten an Anlagenkomponenten vornehmen, wenn sie nicht ausdrücklich vom Hersteller genehmigt wurden.
- Weisen Sie den Anlagennutzer in die vorhandenen Steuerungssysteme und die manuelle Toröffnung ein.
- Kindern oder Erwachsenen ist es nicht gestattet, im Aktionsbereich der Anlage zu verweilen.
- Keine Fernbedienungen oder andere Steuerungsvorrichtungen in Reichweite von Kindern liegenlassen. Sie könnten die Anlage versehentlich in Gang setzen.
- Der Betreiber hat jeden Versuch eines Eingriffes oder der Reparatur zu unterlassen. Nur entsprechend qualifizierte Fachleute sind hierzu befugt.
- Alles, was nicht ausdrücklich in dieser Anleitung genannt ist, ist untersagt.
- Die Installation muß mit Sicherheits- und Steuerungsvorrichtungen vorgenommen werden, die der Norm EN 12978 entsprechen.

**2) ÜBERSICHT**

Niederspannungs-Torantrieb (24Vdc) für die Nutzung an privaten Wohngebäuden. Konstruiert für Drehtore mit kleineren Pfosten. Der Antriebsarm mit seiner besonderen scherkantenfreien Form gestattet die Bewegung von Torflügeln, wenn der Antrieb weit außerhalb des Drehpunktes liegt. Der elektromechanische irreversible Getriebemotor hält die Sperre im geschlossenen und geöffneten Zustand aufrecht. Der antriebsexterne Entsperrhebel gestattet die äußerst einfache Handbedienung.

**ACHTUNG!** Das Gerät darf nur von Fachpersonal mit Kenntniss der geltenden

Sicherheitsvorschriften installiert werden. Jegliche Wartungsarbeit am Antrieb ist verboten, sofern dieser am Stromnetz angeschlossen ist.

**ACHTUNG!** Der Antrieb Modell **VIRGO** ist nicht mit mechanischer Einstellung des Drehmoments ausgestattet.

Die Benutzung einer Steuertafel desselben Herstellers ist obligatorisch, sie muß den wesentlichen Sicherheitsvorschriften der Richtlinien 73/23/EWG, 89/336/EWG, 98/37/EWG entsprechen und mit einer entsprechenden elektrischen Regulierung des Drehmomentes ausgestattet sein.

Vor dem Starten des Vorganges von Hand ist zu prüfen, ob dabei eine Gefahrensituation entstehen kann.

Prüfen Sie anhand der Unterlagen, ob der Wärmebereich der Betriebsumgebung für den Antrieb geeignet ist.

Prüfen Sie, ob zwischen beweglichen und feststehenden Teilen aufgrund der Türbewegungen Klemmgefahr besteht.

Wenn Drehtore mit eingebauter Tür verwendet werden, darf der Motor nicht funktionieren, wenn die Tür offen bleibt.

**ACHTUNG!** Der Antrieb muß von einem Fachinstallateur eingebaut werden, weil ortsgerechte Sicherheitskomponenten erforderlich sind. Die Sicherheitsvorrichtungen hängen somit von der jeweiligen Anlagenausführung ab.

**3) TECHNISCHE DATEN**

**3.1) TORANTRIEB VIRGO**

Motor:	.....24Vdc 2500 min <sup>-1</sup>
Leistung:	..... 40W
Isolationsklasse:	..... F
Schmierung:	..... Permanentfett
Untersetzungsverhältnis:	..... 1 - 1224
Drehzahl Abtriebswelle:	..... 2 min <sup>-1</sup> MAX
Öffnungsdauer 90°:	..... 14s
Drehmoment:	..... 170 Nm
Flügelgewicht und Flügelänge max.:	...2000N (~200kg) für Flügelänge 2m
Stoßreaktion:	.....Drehmomentbegrenzung
	..... in die Steuerung LINX integriert
Bewegungsübertragung:	..... Hebelarm
Arretierung:	..... Eingebaute elektrische Endschalter + Mechanische
Blockierungsvorrichtungen	
Handbedienung:	.....Entsperrhebel mit Schlüssel CLS
Vorgänge in 24h:	..... 60
Umgebungsbedingungen:	..... -15 bis +50 C°
Schutzart:	.....IPX4
Antriebsgewicht:	..... VIRGO:80N (~8kg) - VIRGO SQ:60N (~6kg)
Abmessungen:	.....siehe Abb. 1

**3.2) STEUERUNG LINX**

Versorgungsspannung:	..... 230Vac ±10% 50Hz*
Netzisolierung / Niederspannung:	..... > 20Ohm 500Vdc
Betriebstemperatur:	..... -15 bis +50 C°
Spannungsfestigkeit:	..... Netz/bt 3750Vac für 1 Minute
Ausgangsstrom Motor:	..... 3.5A+3.5A max
Umschaltstrom Motorrelais:	..... 10A
Höchstleistung Motoren:	..... 40W (24Vdc)
Zubehörspeisung:	..... 24Vac (180mA max. Aufnahme)
	..... 24Vac safe (180mA max. Aufnahme)
Toröffnungsanzeige:	..... Schließerkontakt (N.O.) (24Vac/1A max)
Blinklicht:	..... 24Vac 25W max
Abmessungen:	..... siehe Abbildung 1
Schmelzsicherungen:	..... siehe Abb.9-15
	(* andere Spannungen auf Anfrage erhältlich)

**3.3) BATTERIEN-SATZ VIRGO BAT (OPTIONAL - Abb.14)**

Stellt den Anlagenbetrieb auch bei kurzzeitigem Ausfall des Stromnetzes sicher.

Ladespannung:	..... 27.2 Vdc
Ladestrom:	..... 130mA
Meßdatenermittlung bei einer Außentemperatur von:	..... 25°C
Batteriekapazität:	..... 2x (12V 1.2Ah)
Schutzschwelle Batterieentladung:	..... 20.4 Vdc
Batterie-Ladedauer:	..... 12 - 14 h

**ANMERKUNG:** Im Betrieb mit Pufferbatterie führen die Ausgänge zu den Klemmen 8-9 (Vsafe 24Vac) und 10-11 (Vsafe 24Vac) eine polarisierte Spannung von 24Vdc, wie in Abb.16 angegeben ist.  
Prüfen Sie bei der Installation des Kits VIRGO BAT, ob die Sicherheitsvorrichtungen korrekt angeschlossen sind.

**4) INSTALLATION DER ANTRIEBSANLAGE**

**4.1) Vorabkontrollen**

- Es ist zu kontrollieren, ob:
- Das Torgestell solide und starr genug ist.  
Die Stelle für die Befestigung muß nach der Flügelstruktur gewählt werden. Auf jeden Fall muß der Antriebsarm den Flügel an einer verstärkten Stelle anschließen.
  - Der Flügel muß sich von Hand über den gesamten Hub bewegen lassen.  
Wenn das Tor neueren Datums ist, muß der Verschleißzustand sämtlicher

Komponenten überprüft werden. Defekte oder abgenutzte Teile sind zu reparieren oder zu ersetzen.  
Die Zuverlässigkeit und Sicherheit der Anlage hängt unmittelbar vom Zustand des Torgestells ab.

**5) BEFESTIGUNG DER TRÄGERPLATTE (Abb.5)**

Der Torantrieb wird komplett mit Befestigungsbügel und Hebelarm geliefert.

Nachdem die Verstärkungsstelle des Flügels ermittelt ist, wird bei geschlossenem Tor eine gedachte waagerechte Linie von der Verstärkungsmitte bis zum Pfosten gezogen (Abb. 3-4).

In Abb. 2 sind die gängigsten Installationsarten dargestellt:

- der Drehpunkt des Flügels liegt nicht auf einer Linie mit der Befestigungsplatte (Öffnung 90° - Höchstabstand zwischen Drehpunkt und Platte: 210mm).

- der Drehpunkt liegt auf einer Linie mit der Befestigungsplatte (Öffnung bis 120° - Höchstabstand zwischen Drehpunkt und Achse Motorabtriebswelle: 230mm)

Der Verankerungsbügel wird mit den Maßen aus Abb. 3 positioniert, wenn eine 90°-Öffnung beabsichtigt ist, oder mit den Maßen aus Abb.2-4 für Öffnungen über 90° bis max 120°.

Die Oberfläche des Pfostens, wo der Bügel befestigt wird, muß eben und parallel zum Flügel sein. Verwenden Sie Schrauben oder Spreizstopfen, die für den Pfostentyp geeignet sind. Falls die Pfostenoberfläche unregelmäßig ist, werden Spreizdübel mit Stiftschrauben benutzt, um den Befestigungsbügel parallel zum Flügel ausrichten zu können (Abb.5).

- Montieren Sie den Hebelarm, wie es in Abb.7 gezeigt ist.  
DX = Montage am rechten Flügel.  
SX = Montage am linken Flügel.  
Wählen Sie die Position des Bügels "F", die zur Fixierung des Flügels am besten geeignet ist.
- Führen Sie den Hebel L in die Abtriebswelle des Getriebemotors ein und fixieren Sie diese mit dem zugehörigen Bolzen P und der selbstsperrenden Mutter D (Abb.7).
- Entblocken Sie den Torantrieb mit dem Entsperrgriff, damit sich der Arm leichter bewegen läßt (siehe Abschnitt "BEDIENUNG IM NOTFALL").
- Die Abdeckung des Getriebemotors öffnen und nach der Darstellung in Abb. 8 an der Platte fixieren.
- Fixieren Sie den Mitnehmerwinkel "F" am Flügel.
- Die korrekte Position des Antriebsarmes ist in Abb.6 dargestellt. Der Verbindungspunkt mit dem Flügel wird ermittelt, indem man den Arm an der in Abb. 6 genannten Stelle positioniert.
- Bei entsperrtem Torantrieb wird die korrekte Bewegung des Armes geprüft.
- Gleichermaßen ist für den anderen Flügel vorzugehen.

**6) FIXIEREN DER ARRETIERUNGSBLÖCKE.**

Der Torantrieb VIRGO ist zum Anhalten des Tores mit mechanischen Endschaaltern ausgerüstet, die den Einbau von Halteanschlägen am Boden überflüssig machen.

Gehen Sie nach Abb. 10 folgendermaßen vor:

- Ermitteln Sie Stellen für den Endanschlag bei der Öffnung und Schließung und fixieren Sie dort die Halteblöcke.
- Befestigen Sie die Schutzabdeckung C.

**7) VORBEREITUNG DER ELEKTRISCHEN ANLAGE**

Die elektrische Anlage gemäß Fig.11 vorbereiten.

Die Netzanschlüsse sind deutlich von den Sicherheitsanschlüssen in Niederspannung (24V) getrennt zu halten.

Zu diesem Zweck ist der Torantrieb für die Aufnahme eines biegsamen Spiralkanals eingerichtet (Innen-ø 20), siehe Abb.9:

- P1 Eingang Netzversorgung + GND.
  - P2/P3 Eingänge für die Sicherheitsvorrichtungen und Zubehörteile.
- Für die Netzversorgung benutzen Sie den zugehörigen Kabelhalter (Abb. 9 -"S"), den Klemmenblock mit integrierter Schutzsicherung (Abb.9 -"L-N") und die Erdklemme GND.

Der gelb-grüne Leiter ist mit der Erdklemme zu verbinden.  
Der Querschnitt und die Anzahl der Anschlüsse sind in Abb. 16 genannt.

**8) ANSCHLÜSSE KLEMMENBLOCK (Abb. 16)**

**ANMERKUNG: Die Torantriebe VIRGO mit eingebauter Steuerung LINX sind für die Montage am linken Flügel ausgelegt, während die Antriebe ohne Steuerung (VIRGO-SQ) für die Montage am rechten Flügel eingerichtet sind, wie auch aus dem Beispiel von Abb.11 hervorgeht.**

Falls die Öffnungsrichtung des Antriebes umgekehrt werden muß, ist folgendes erforderlich:

- 1 – Die Polarität des Motors vertauschen (JP1 Klemmen 1-2)
- 2 – Die Polarität des Motors vertauschen (JP2 Klemmen 14-15)

**HINWEIS** - Verkabelung und Installation sind unter Einhaltung der geltenden Vorschriften fachgerecht vorzunehmen.

Die Niederspannung führenden Sicherheitsleitungen (24V) müssen körperlich von den Niederspannungsleitungen getrennt oder sachgerecht mit einer Isolationsschicht von mindestens 1 mm isoliert sein.

Die Leiter müssen von einer zusätzlichen Fixierungsvorrichtung in Klemmennähe festgemacht werden, z. B. mit Kabelschellen.  
Alle Anschlusskabel müssen in einer angemessenen Entfernung vom Wärmeleiter gehalten werden (Fig.15 "D").

**VORSICHT! Für den Anschluss an das Stromnetz ein mehrpoliges Kabel mit Mindestquerschnitt 3x1.5mm² benutzen, dessen Typ von den geltenden Vorschriften zugelassen ist. Wenn das Kabel beispielsweise außen (im Freien) liegt, muss es mindestens H07RN-F entsprechen, liegt es innen (im Kabelkanal), muss es mindestens H05 VV-F entsprechen und einen Querschnitt von 3x1.5mm² haben.**

**JP1**

- 1-2 Anschluß Motor 2 (VIRGO mit Steuerung LINX):
- 3-5 Öffnungs-Endschalter SWO M2 (N.C.)
- 4-5 Schließungs-Endschalter SWC M2 (N.C.)
- 6-7 Eingang Netzversorgung 24 Vac am Ausgang des Transformators.

**JP2**

- 8-9 Ausgang 24Vac Vsafe 180mA max – Speisung Fotozellen-Sender mit Prüfung (Abb.17).
- 10-11 Ausgang 24Vac 180mA max – Speisung Fotozellen oder andere Vorrichtungen.
- 12-13 Anschluß Blinkleuchte (24Vac 25W max)

- 14-15 Anschluß Motor 1 (VIRGO-SQ – ohne Steuerung LINX - ):
- 16-18 Öffnungs-Endschalter SWO M1 (N.C.)
- 17-18 Schließungs-Endschalter SWC M1 (N.C.)
- 19-24 Knopf Fußgängeröffnung PED (N.O.). Veranlaßt die Teilöffnung des Motors M2.
- 20-24 Eingang Fault (N.O.). Eingang für Fotozellen oder Sicherheitsvorrichtungen mit Prüfkontakt N.O.
- 21-24 Eingang Fotozelle (N.C.). Falls nicht benutzt, überbrückt lassen (Abb.17).
- 22-24 Knopf STOP (N.C.). Falls nicht benutzt, überbrückt lassen.
- 23-24 Knopf START (N.O.).

- 25-26 Ausgang Toröffnungsanzeige (Kontakt N.O. (24Vac /1A max)) oder alternativ 2. Funkkanal (siehe Konfiguration – Menü "Logische Betriebschaltungen").
- 27-28 Antenneneingang für eingebaute Funkempfängerkarte (27 Geflecht - 28 Signal).

**9) PROGRAMMIERUNG**

Die Steuerung wird mit standardmäßigen über das eingebaute Display oder mit Hilfe von UNIPRO vorzunehmen.

Falls mit UNIPRO programmiert wird, lesen Sie die Betriebsanleitung des UNIPRO durch und führen nachfolgende Schritte aus: Verbinden Sie das Programmiergerät UNIPRO über die Verbindungssteile UNIFLAT und UNIDA mit der Steuerung (Siehe Abb.18). Die Steuerung **LINX** hat keinen Versorgungsanschluß für das Programmiergerät UNIPRO, das deshalb eine eigene Stromversorgung benötigt.

Rufen Sie das Menü "STEUERUNGEN" auf, im Untermenü "PARAMETER" kann man mit Hilfe der Tasten Pfeil auf / ab einen Bildschirmdurchlauf durchführen und dabei die nachstehend aufgelisteten Parameterwerte numerisch programmieren.

Die Betriebslogiken befinden sich im Untermenü "LOGIK".  
Wird für die Programmierung das eingebaute Display benutzt, so richten Sie sich bitte nach den Abb. A und B und dem Abschnitt "Konfiguration".

**10) KONFIGURATION**

Die Programmierung über das Display gestattet die Einstellung sämtlicher Funktionen der Steuerung **LINX**.

Die Programmierereinheit verfügt über drei Knöpfe für die Navigation zwischen den Menüs und der Konfiguration der Betriebsparameter:

- + Taste Menüdurchlauf aufwärts / Zunahme des Wertes
- Taste Menüdurchlauf abwärts / Abnahme des Wertes
- OK Entertaste (Bestätigung)

Durch gleichzeitiges Drücken der Tasten + und - wird das jeweils aufgerufene Menü verlassen und das übergeordnete Menü aufgerufen.

Die vorgenommenen Änderungen werden nur dann als Einstellungen wirksam, wenn sie durch OK bestätigt werden.

Beim ersten Drücken der OK-Taste gelangt man in den Programmiermodus.

Anfänglich erscheinen auf dem Display die folgenden Informationen:

- Programmversion der Steuerung
- Gesamtzahl der Betriebsvorgänge (in Tausend, während der ersten tausend Betriebsvorgänge zeigt das Display unverändert 0000)
- Zahl der Betriebsvorgänge seit der letzten Wartung (in Tausend, während der ersten tausend Betriebsvorgänge zeigt das Display unverändert 0000)
- Anzahl der gespeicherten Handsender.

Betätigt man während dem anfänglichen Informationsdurchlauf die Taste "OK", gelangt man unmittelbar zum ersten Menü.

Nachstehend sind die Hauptmenüs mit ihren Untermenüs aufgelistet.



Die Werkseinstellung ist jeweils in eckigen Klammern angegeben [ 0 ].  
 In runden Klammern wird dargestellt, welche Beschriftung auf dem Display erscheint.  
 Die Tabellen A und B beziehen sich auf die Konfiguration der Anlage.

**10.1) MENÜ PARAMETER (PRRP)**

- **Zeit Schließautomatik (TCA) (t<sub>CR</sub>) [ 10s ]**  
 Hier wird die Zeit für die Schließautomatik mit einem numerischen Wert von 3 bis 60 Sekunden vorgegeben.
  - **Drehmoment Motor 1 (d<sub>1</sub>) [ 50% ]**  
 (UNIPRO ⇒ Weitere Parameter ⇒ Hinweis 3)  
 Hier wird das Drehmoment der Motor 1 mit einem numerischen Wert zwischen 1% und 99% eingestellt.
  - **Drehmoment Motor 2 (d<sub>2</sub>) [ 50% ]**  
 (UNIPRO ⇒ Weitere Parameter ⇒ Hinweis 4)  
 Hier wird das Drehmoment der Motor 2 mit einem numerischen Wert zwischen 1% und 99% eingestellt.
  - **Drehmoment Verlangsamung Motor 1 (d<sub>1</sub> uErL) [ 45% ]**  
 (UNIPRO ⇒ Weitere Parameter ⇒ Hinweis 8)  
 Den numerischen Wert des Verlangsamungs-Drehmomentes für Motor 1 zwischen 1% und 99% vorgeben.
  - **Drehmoment Verlangsamung Motor 2 (d<sub>2</sub> uErL) [ 45% ]**  
 (UNIPRO ⇒ Weitere Parameter ⇒ Hinweis 9)  
 Den numerischen Wert des Verlangsamungs-Drehmomentes für Motor 2 zwischen 1% und 99% vorgeben.
- ANMERKUNGEN:** Ist ein Hinderniswarnsystem vorhanden, unterbricht die Amperestop-Funktion die Flügelbewegung, kehrt die Bewegung für 1 sec. um und bleibt im Status STOP stehen.  
 Das Verlangsamungs-Drehmoment des Motors ist das maximale Drehmoment, das der Motor während der Verlangsamungsphase erhält. Es muß auf einen Wert eingestellt werden, der das Drehmoment des Motors unterschreitet, damit der Amperestop auch während der Verlangsamungsphase funktioniert.

**⚠ ACHTUNG: Überprüfen, daß der Wert der Aufschlagkraft, der an den von der Norm EN 12445 vorgesehenen Stellen gemessen wurde, niedriger als der in der Bestimmung EN 12453 angegebene ist.**

**⚠ Eine falsche Einstellung der Empfindlichkeit kann zu Personen- und Sachschäden führen.**

- **Verzögerungszeit Öffnung (t<sub>uEr2</sub> uErn RUF) [ 1s ]**  
 Hier wird die verzögerte Toröffnung von Motor 2 im Verhältnis zu Motor 1 eingestellt. Die Verzögerungsdauer kann 1 bis 10 Sekunden betragen.
- **Verzögerungszeit Schließung (t<sub>uEr2</sub> uErn 2U) [ 1s ]**  
 Hier wird die verzögerte Torschließung von Motor 1 im Verhältnis zu Motor 2 eingestellt. Die Verzögerungsdauer kann 1 bis 10 Sekunden betragen.
- **Dauer Normalgeschwindigkeit Motor 1 (t<sub>uEr5ch</sub> P1) [ 5s ]**  
 (UNIPRO fi Erweiterte Parameter fi Adresse 6)  
 Einstellung einer Dauer für die Normalgeschwindigkeit (also nicht verlangsamt) von 1 bis 30 Sekunden.
- **Dauer Normalgeschwindigkeit Motor 2 (t<sub>uEr5ch</sub> P2) [ 5s ]**  
 (UNIPRO fi Erweiterte Parameter fi Adresse 7)  
 Einstellung einer Dauer für die Normalgeschwindigkeit (also nicht verlangsamt) von 1 bis 30 Sekunden.  
 Anmerkung: Die Verlangsamungsdauer beim Öffnen und Schließen erhält man, indem man die Zeit nimmt, die ein Vorgang in Anspruch nimmt. Der Wert, der für diesen Parameter eingestellt wird, muß darunter liegen. Wenn beispielsweise ein Vorgang 25 Sekunden dauert und eine "Dauer Normalgeschwindigkeit" von 20s eingestellt wird, erhält man sowohl beim Öffnungs- als auch beim Schließvorgang eine Verlangsamungsdauer von 5s.
- **Verlangsamte Geschwindigkeit (uErL. uEr5h) [ 2 ]**  
 (UNIPRO ⇒ Weitere Parameter ⇒ Hinweis 5)  
 Für die Verlangsamungsgeschwindigkeit wird einer der folgenden Werte eingestellt:  
 0 – Verlangsamung deaktiviert  
 1 – Verlangsamung mit 50% der Normalgeschwindigkeit  
 2 – Verlangsamung mit 33% der Normalgeschwindigkeit  
 3 – Verlangsamung mit 25% der Normalgeschwindigkeit

**10.2) MENÜ BETRIEBSLOGIKEN (Lau ic)**

- **TCA (t<sub>CR</sub>) [ OFF ]**  
 ON Die Schließautomatik ist aktiviert  
 OFF Die Schließautomatik ist ausgeschaltet.
- **3-Schritt (3 Schrit tE) [ OFF ]**  
 ON Die 3-Schritt-Betriebslogik wird aktiviert.  
 Ein Startimpuls hat folgende Wirkung:  
 Tür zu: Öffnung  
 während der Öffnung: Torhalt und Einschalten der Funktion TCA (falls aktiviert)  
 Tür offen: Schließung  
 während der Schließung: Torhalt und erneute Öffnung
- OFF Die 4-Schritt-Betriebslogik wird aktiviert.  
 Ein Startimpuls hat folgende Wirkung:

- Tür zu: Öffnung  
 während der Öffnung: Torhalt und Einschalten der Funktion TCA (falls aktiviert)
- Tür offen: Schließung  
 während der Schließung: Torhalt und kein Einschalten von TCA (stop)
- nach Stop: Öffnen
- **Impulssperre (iPUL 5bl RUF) [ OFF ]**  
 ON Startimpulse haben keine Wirkung während der Öffnungsphase.  
 OFF Startimpulse haben während der Öffnungs- oder Schließungsphase Wirkung.
- **Schnellschließung (SchneLLSchL IE5) [ OFF ]**  
 ON Nach Freigabe der Lichtschranken, noch vor Ablauf der eingestellten Zeit für die Schließautomatik (TCA), wird das Tor geschlossen  
 OFF nicht eingeschaltet
- **Lichtschranke bei Öffnung (Foloe2. RUF) [ OFF ]**  
 ON Die Lichtschranke ist beim Öffnen deaktiviert. Beim Schließen wird die Bewegungsrichtung sofort umgekehrt.  
 OFF Wird die Lichtschranke verdunkelt, so wird sie während der Öffnung und Schließung aktiviert. Beim Schließen führt die Verdunkelung erst dann zur Bewegungsumkehr, wenn die Lichtschranke geräumt wurde.
- **Test Lichtschranken (tE5t Phoe) [ OFF ]**  
 (UNIPRO ⇒ Fortgeschrittene Logiken ⇒ Hinweis 14)  
 ON Aktiviert die Prüfung der Lichtschranken  
 OFF Deaktiviert die Prüfung der Lichtschranken  
 Werden sie deaktiviert (OFF), ist die Prüffunktion der Lichtschranken gesperrt: Dann lassen sich Vorrichtungen anschließen, die keinen zusätzlichen Prüfkontakt haben.
- **Kontrollampe "Tor offen" oder 2. Funkkanal (5cR 2ch) [ OFF ]**  
 ON Der Ausgang zwischen den Klemmkontakten 25-26 wird als Kontrollampe zur Anzeige der Toröffnung konfiguriert, der 2. Funkkanal steuert in diesem Fall die Fußgängeröffnung.  
 OFF Der Ausgang zwischen den Klemmkontakten 25-26 wird als 2. Funkkanal konfiguriert
- **Anzahl aktive Motoren (i Pote Rct iu) [ OFF ]**  
 ON Nur Motor 2 ist zugeschaltet (Kontakte 1-2)  
 Bei dieser Konfiguration ist der Eingang für die Fußgängerfunktion deaktiviert.
- OFF Beide Motoren sind aktiviert.
- **Aufrechterhaltung Sperre (drUc 5tRb il) [ OFF ]**  
 ON Bei Verwendung von mechanischen Feststellvorrichtungen bei der Öffnung und Schließung.  
 Diese Funktion aktiviert den Druck der Flügel auf die mechanische Feststellvorrichtung, ohne daß diese vom Amperestop-Sensor als Hindernis behandelt wird.  
 Der Flügelhub dauert nach dem Ansprechen der Endschalter somit weitere 0,5s. Auf diese Weise wird der Einsatz der Endschalter zeitlich leicht vorgezogen und die Flügel schlagen genau richtig an der Arretierungsvorrichtung an.  
 OFF Zu verwenden, wenn keine mechanischen Feststellvorrichtungen vorhanden sind.  
 Die Bewegung wird ausschließlich durch die angesprochenen Endschalter unterbrochen. In diesem Fall muß der Ansprechzeitpunkt der Öffnungs- und Schließungsendschalter präzise eingestellt werden.
- **Voralarm (uorRL RrP) [ OFF ]**  
 ON Die Blinkleuchte springt etwa 3s vor dem Start der Motoren an  
 OFF Die Blinkleuchte springt gleichzeitig mit den Motoren an
- **Festcode (FE5t codE) [ OFF ]**  
 (UNIPRO ⇒ Fortgeschrittene Logiken ⇒ Hinweis 13)  
 ON Der Empfänger ist für den Betrieb im Festcodemodus eingerichtet, siehe Abschnitt "Klonierung der Funksender"  
 OFF Der Empfänger ist für den Betrieb im Rollcodemodus eingerichtet, siehe Abschnitt "Klonierung der Funksender"
- **Fernbedienungsprogrammierung (Pr oü Flu nc) [ ON ]**  
 (UNIPRO ⇒ Fortgeschrittene Logiken ⇒ Hinweis 15)  
 ON Aktiviert die drahtlose Speicherung der Sendeeinrichtungen:  
 1- Nacheinander die verborgene Taste (P1) und die normale Taste (T1-T2-T3-T4) eines Senders drücken, der bereits über das Fernbedienungs-menü im Standardmodus gespeichert wurde.  
 2- Nun innerhalb von 10s die verborgene Taste (P1) und die normale Taste (T1-T2-T3-T4) eines zu speichernden Senders betätigen.  
 Der Empfänger verläßt den Programmiermodus nach 10s, innerhalb dieser Zeitspanne können weitere neue Sender eingefügt werden.  
 In diesem Modus muß nicht auf die Steuertafel zugegriffen werden.  
 OFF Deaktiviert die drahtlose Speicherung der Sendeeinrichtungen. Die Sender werden nur mit dem entsprechenden Fernbedienungs-menü gespeichert.
- **Umkehrung Funktionslogik Motoren (Pote. tRU5ch) [ OFF ]**  
 ON Mot. 1: Startet beim Öffnungsvorgang zuerst, beim Schließen zuletzt.  
 Mot. 2: Startet beim Öffnungsvorgang zuletzt, beim Schließen zuerst.  
 OFF Mot. 1: Startet beim Öffnungsvorgang zuletzt, beim Schließen zuerst.  
 Mot. 2: Startet beim Öffnungsvorgang zuerst, beim Schließen zuletzt.



**10.3) MENÜ FUNK (FUNK)**

- **Hinzufügen**  
Legt im Speicher des Empfängers den Kanal eines weiteren Handsenders ab. Nach dem Abspeichern erscheint die Nummer des Kanals mit dem zugehörigen Speicherplatz auf dem Display (01 bis 64).  
**HINZUFÜGEN Taste start (ZUFÜEG StRt)**  
Weist die gewünschte Taste dem Startbefehl zu  
**HINZUFÜGEN Taste 2ch (ZUFÜEG 2ch)**  
Weist die gewünschte Taste dem Befehl 2. Funkkanal zu
- **Lesen (LESEn)**  
Entfernt aus dem Speicher des Empfängers eine einzelne Sendertaste. Nach dem Löschen erscheint die Nummer des Handsenders mit dem Speicherplatz (01 bis 64) auf dem Display.
- **Liste löschen (LoESchEn 54)**  
**ACHTUNG!** Mit dieser Funktion werden aus dem Speicher des Empfängers sämtliche Handsender gelöscht.
- **Lesen Empfängercod (cod rH)**  
Zeigt den Code an, der in den Empfänger eingegeben wurde.

Weitere Informationen zu den fortgeschrittenen Funktionen des eingebauten Empfängers Clonix können den Abschnitten 12-13-14-15 entnommen werden.

**10.4) MENÜ SPRACHE (SPRACHE)**

Stellt die Sprache des eingebauten Displays ein.

- **ITALIENISCH (ItR)**
- **FRANZÖSISCH (FrR)**
- **DEUTSCH (dEU)**
- **ENGLISCH (EnG)**
- **SPANISCH (ESp)**

**10.5) MENÜ GESAMTLÖSUNG (bEtr iEb5dRtEn)**

Setzt die Steuerung auf die Werkseinstellungen zurück. Nach dem Reset

**10.6) DIAGNOSTIK UND ÜBERWACHUNG**

Das Display auf der Steuerung LINX stellt sowohl im Normalbetrieb, als auch im Störfall einige nützliche Informationen bereit. **Diagnostik:**

Bei Auftreten von Störungen erscheint auf dem Display eine Meldung mit der Angabe, welche Vorrichtung geprüft werden muß:

- PED = Aktivierung Eingang PED
- STRT = Aktivierung Eingang START
- STOP = Aktivierung Eingang STOP
- PHOT = Aktivierung Eingang PHOT
- FLT = Aktivierung Eingang FAULT geprüfte Fotozellen
- SWO1 = Aktivierung Eingang Öffnungs-Endschalter Motor 1
- SWC1 = Aktivierung Eingang Schließ-Endschalter Motor 1
- SWO2 = Aktivierung Eingang Öffnungs-Endschalter Motor 2
- SWC2 = Aktivierung Eingang Schließ-Endschalter Motor 2

Sollte der Flügel auf ein Hindernis treffen, stoppt ihn die Steuerung und veranlaßt die Richtungsumkehr, gleichzeitig zeigt das Display die Nachricht "AMP".

**Überwachung:**

Während der Öffnung und Schließung stehen auf dem Display vier von einem Punkt getrennte Ziffern, z. B. 35.4Ü. Die Ziffern, die das maximal erreichte Drehmoment des Motors 1 (35) und des Motors 2 (4Ü) angeben, werden während des Vorganges ständig aktualisiert.

Diese Werte gestatten die Korrektur der Drehmomenteinstellung.

Nähert sich das während des Vorganges erreichte maximale Drehmoment empfindlich nahe dem im Parameternü definierten Einstellwert, könnten sich zukünftig Betriebsstörungen ergeben, die auf vorzeitigen Verschleiß oder kleine Verformungen des Flügels zurückgehen.

Es wird deshalb empfohlen, das erreichte maximale Drehmoment bei der Installation anhand einiger Arbeitsvorgänge zu prüfen (die ersten beiden Ziffern), und im Parameternü bei Bedarf einen etwa 15-20 Prozentpunkte darüber liegenden Wert einzustellen.

**10.7) MENÜ SELBSTREGISTRIERUNG (RÜt05Et)**

Hier wird das Drehmoment der Motoren selbstlernend eingestellt.

**VORSICHT!!** Die Selbstregistrierung darf erst durchgeführt werden, wenn die Flügelbewegung (Öffnung/Schließung), das richtige Ansprechen der Endschalter und die Drehrichtung (**1. Impuls nach stromlos muß auf**) genau geprüft wurden.

Sobald der Knopf OK gedrückt wird, erscheint die Meldung ".... ..", die Steuerung veranlaßt einen Öffnungsvorgang, gefolgt von einer Schließung, währenddessen wird automatisch das zur Flügelbewegung mindestens erforderliche Drehmoment eingestellt. Die Selbstregistrierung bei geschlossenem Tor starten. Während dieser Phase ist es wichtig, daß die Lichtschranke nicht verdunkelt wird, außerdem sind die Benutzung der Impulse START, STOP, PED und des Displays zu unterlassen.

Wurde schließlich die Selbstregistrierung erfolgreich zu Ende geführt, ist auf der Steuerung die Meldung "OK" zu erkennen. Nach Betätigung einer beliebigen Taste wird das Menü Selbstregistrierung wieder aufgerufen.

Erscheint hingegen auf der Steuerung als Meldung "KO", so wurde die Selbstregistrierung nicht erfolgreich abgeschlossen. Prüfen Sie, ob das Tor verschlossen ist und ob sich die Flügel gleichmäßig bewegen. Anschließend ist eine neue Selbstregistrierung erforderlich.

**VORSICHT!** Während der Selbstregistrierung funktioniert die Hinderniserfassung nicht, der Installateur muß also persönlich die Bewegung der Anlage

im Auge behalten. Er hat sicherzustellen, daß sich keine Personen oder sonstigen Objekte dem Aktionsradius der automatischen Toranlage nähern oder sich dort aufhalten.

Werden Pufferbatterien verwendet, muß die Steuerung bei der Selbstregistrierung mit Netzspannung gespeist werden.

**ACHTUNG: Überprüfen, daß der Wert der Aufschlagkraft, der an den von der Norm EN 12445 vorgesehenen Stellen gemessen wurde, niedriger als der in der Bestimmung EN 12453 angegebene ist.**

**Eine falsche Einstellung der Empfindlichkeit kann zu Personen- und Sachschäden führen.**

**11) STATISTIKEN**

Nach Anschluß des Programmiergerätes UNIPRO an die Steuerung, das Menü STEUERUNG / STATISTIKEN aufrufen und die statistischen Parameter durchlaufen:

- Softwareversion des Mikroprozessor der Platine.
- Anzahl der Vorgänge. Wenn Motore ausgetauscht werden, schreiben Sie sich bitte die bis zu diesem Zeitpunkt durchgeführten Vorgänge auf.
- Anzahl Vorgänge seit der letzten Wartung. Wird automatisch bei jeder Selbstdiagnose oder dem Verändern von Parametern auf Null gesetzt.
- Letzter Wartungszeitpunkt. Von Hand im entsprechenden Menü "Wartungsdatum aktualisieren" eintragen.
- Anlagenbeschreibung. Hier können 16 Zeichen zur Benennung und Definition der Anlage eingegeben werden.

**12) TECHNISCHE DATEN INTEGRIERTER EMPFÄNGER**

Ausgangskanäle des Empfangsteils:

- Ausgangskanal 1, im aktivierten Zustand läuft über ihn der Schaltbefehl START
- Ausgangskanal 2, im aktivierten Zustand läuft über ihn die 1 Sek. dauernde Erregung von Relais 2.

Benutzbare Senderversionen  alle Rollcodesender, die mit kompatibel sind .

**ANTENNENINSTALLATION**

**Verwenden Sie eine auf die Frequenz von 433MHz abgestimmte Antenne. Die Verbindung Antenne-Empfänger wird mit einem Koaxialkabel RG58 hergestellt.**

Metallische Massen in Antennennähe können den Funkempfang stören. Falls die Reichweite des Senders nicht ausreicht, versetzen Sie die Antenne an eine Stelle mit besserem Empfang.

**13) KONFIGURIERUNG EMPFÄNGER**

Der integrierte klonierbare Empfänger vereint den Vorzug extremer Sicherheit durch das Kopieren der Verschlüsselung mit variablem Code (rolling code) mit der praktischen Funktion der "Senderklonierung", die dank eines exklusiven Systems möglich ist.

Senderklonierung bedeutet die Generierung eines Senders, der sich automatisch in die Senderspeicherliste im Empfänger einfügt, wobei er entweder neu hinzugefügt wird oder einen bestehenden Sender ersetzt.

Die ersetzende Klonierung gestattet die Erzeugung eines neuen Senders, der im Empfänger an die Stelle eines bislang gespeicherten Senders tritt. Dabei wird ein Sender aus dem Speicher entfernt und deaktiviert.

Ohne direkt auf den Empfänger zuzugreifen, läßt sich somit eine ganze Anzahl von Sendern fernprogrammieren, die entweder zusätzlich eingefügt werden oder beispielsweise verlorengegangene Sender ersetzen.

Kommt der Sicherheit der Verschlüsselung keine entscheidende Bedeutung zu, gestattet der integrierte Empfänger die hinzuzufügende Klonierung mit Festcode. Es steht dann eine hohe Anzahl von Kombinationen zur Verfügung, die Möglichkeit zum "Kopieren" beliebiger, bereits programmierter Senders, besteht auch hier.

**PROGRAMMIERUNG**

Sender können manuell oder mit dem Programmierterminal UNIRADIO gespeichert werden, der die Verwaltung durch die Software EEdbase gestattet. Diese Software umfaßt die komplette Installationsdatenbank.

Im letzteren Fall erfolgt die Programmierung des Empfängers, indem man UNIRADIO mit Hilfe der Zubehörartikel UNIFLAT und UNIDA mit der Steuerung LINX verbindet, siehe hierzu Fig. 18.

**14) MANUELLE PROGRAMMIERUNG**

Bei Standardanlagen, in denen fortgeschrittenen Funktionen nicht benötigt werden, können die Sender von Hand programmiert werden. Orientieren Sie sich an der Fig. B, die aufzeigt, wie eine Programmierung grundsätzlich abläuft.

- Ist gewünscht, daß der Sender Ausgang 1 (START) durch eine der Tasten 1, 2, 3 oder 4 aktiviert, fügen Sie den Sender in das Menü Taste Start ein, wie aus Fig. B ersichtlich.
- Soll der Sender Ausgang 2 (Relais 2. Funkkanal) durch eine der Tasten 1, 2, 3 oder 4 aktivieren, fügen Sie den Sender in das Menü Taste 2can ein (siehe Fig. B).

**Anmerkung:** Die verborgene Taste P1 hat je nach Sendermodell ein anderes Aussehen:

Für die Sender mit verborgener Taste drücken Sie den verborgenen Knopf P1 (Fig. B1). Für die Sender ohne verborgene Taste entspricht die Taste P1 dem gleichzeitigen Drücken der 4 Sendertasten. Die gleiche Wirkung hat nach Öffnung des Batteriefachs die Überbrückung der beiden Anschlußstellen P1 mit einem Schraubendreher (Fig. B2).

**WICHTIGE ANMERKUNG: KENNZEICHNEN SIE DEN ALS ERSTEN GESPEICHERTEN SENDER MIT DER SCHLÜSSELMARKE (MASTER).** Der erste Sender weist bei der manuellen Programmierung dem Empfänger den Schlüsselcode zu; dieser Code ist erforderlich, um anschließend die Funksender klonieren zu können.

**15) KLONIERUNG DER FUNKSENDER**

**Klonierung mit Rollcode / Klonierung mit Festcode**

Siehe hierzu die Betriebsanleitung UNIRADIO und die Programmieranleitung CLONIX

**15.1) FORTGESCHRITTENE PROGRAMMIERUNG:**

**EMPFÄNGERKOLLEKTIV**

Siehe hierzu die Betriebsanleitung UNIRADIO und die Programmieranleitung CLONIX

**16) EINSTELLEN DER ENDSCHALTER (Abb.12)**

- Ermitteln Sie die Endschalter für Öffnung und Schließung (FC1 und FC2). Dabei ist zu berücksichtigen, daß:
  - FC1** dem Endschalter für die **SCHLIESSUNG** entspricht
  - FC2** dem Endschalter für die **ÖFFNUNG** entspricht
- Bei vollständig geschlossenem und geöffnetem Tor jeweils den zugehörigen Nocken drehen, bis das Auslösen des entsprechenden Mikro-Endschalters zu vernehmen ist. Er wird mit seinen Schrauben in der gefundenen Position befestigt.
- Prüfen Sie, ob die Endschalter im richtigen Moment ansprechen, indem Sie einige vollständige Öffnungs- und Schließvorgänge mit dem Motor fahren.
- Wenn in der Steuerung LINX die Logik "Aufrechterhaltung Sperre" auf ON gesetzt wird, dauert der Flügelhub ungefähr weitere 0,5 Sekunden an, um zu gewährleisten, daß der Flügel stabil und genau im richtigen Zeitpunkt auf die mechanischen Endschalterblöcke trifft.

**17) BEDIENUNG IM NOTFALL (Abb.19)**

Bei einem Ausfall der Netzspannung oder bei Betriebsstörungen läßt sich das Tor durch Betätigung des Entsperrhebels von Hand bedienen (Abb. 19 - "S").

- 1) Entsperrschlüssel einführen und im Uhrzeigersinn drehen (Abb.19 - "1").
- 2) Den Hebel "S" bis zur Entsperrung betätigen (Abb.19 - "2").
- 3) Den Hebel durch die Drehung des Schlüssels gegen den Uhrzeigersinn in Entsperrstellung festhalten (Abb.19 - "3").
- 4) Den Flügel zum Öffnen oder Schließen des Tores langsam anschieben. Um den Motorbetrieb wieder aufzunehmen, dreht man den Schlüssel im Uhrzeigersinn, sodaß der Hebel aus der Entsperrstellung gelöst wird. Anschließend wird er in die Anfangsstellung „Normalbetrieb“ zurückgeführt.

**18) VORRICHTUNG MIT DRAHT ZUR HANDENTSPERRUNG (Abb. 13)**

Der Torantrieb kann im Notfall von mit einem Draht von Hand entsperrt werden:

- Ziehen Sie das gesamte Metallkabel aus der Ummantelung hervor und führen es in den Entsperrhebel ein.
- Die Ummantelung wird befestigt und mit der zugehörigen Schraube entsprechend positioniert.
- In der Abdeckung befindet sich eine Stelle, die zum Durchführen der Ummantelung herausgerissen wird.
- Weitere Informationen entnehmen Sie bitte den Anleitungen der Entsperrvorrichtung.

**19) INSTALLATION DES KITS VIRGO BAT**

- Fixieren Sie die Karte SBS mit einer Schraube auf der Rückseite des Steuerungskastens, wie es in Abb.14 gezeigt ist.
- Haken Sie den Schutzkasten der Karte ein (Abb.14 - "C"), der im Lieferumfang des Kits enthalten ist.
- Positionieren Sie nach Abb.14 die beiden Batterien auf den Abstützhalterungen (Abb.14 - "A").
- Die Batterien mit dem Bügel und den Schrauben aus dem Lieferumfang befestigen.
- Für die Verkabelung der Karte SBS ist das Schema aus Abb.14 zu beachten.

**20) ÜBERPRÜFUNG DER AUTOMATION**

Bevor die Automation definitiv in Betrieb genommen wird, muß folgendes genau kontrolliert werden:

- Die korrekte Funktion aller Sicherheitsvorrichtungen überprüfen (Mikro-Endschalter, Lichtschranken, empfindliche Sicherheitsleisten etc.).
- Sicherstellen, daß der Schub (Quetschsichthaltung) des Torflügels sich innerhalb der Grenzwerte der geltenden Normen bewegt.
- Den Steuerbefehl des Öffnens in Handbetrieb überprüfen.
- Den Schließ- und Öffnungsvorgang mit angewandten Steuervorrichtungen überprüfen.
- Die elektronische Logik in normalem und auf den Benutzer abgestimmten Betrieb überprüfen.

**21) BENUTZUNG DER AUTOMATION**

Nachdem die Automation über Fernbedienung mittels Funkbefehl oder Startknopf gesteuert werden kann, wobei sie nicht im Blickfeld liegt, ist es unerlässlich, die perfekte Funktionstüchtigkeit aller Sicherheitsvorrichtungen häufig zu kontrollieren. Bei jeglicher Funktionsanomalie schnellstens eingreifen, wobei auch Fachpersonal eingesetzt werden sollte.

Es wird dringend angemahnt, Kinder in gebühlichem Abstand vom Aktionsradius der Automation zu halten.

**22) STEUERUNG**

Die Verwendung der Automation ermöglicht das Öffnen und Schließen des Tores auf motorisierte Weise. Die Steuerung kann auf verschiedene Art erfolgen (manuell, mit Funksteuerung, Zugangskontrolle mit Magnet-Badge etc.), je nach Anforderungen und technischen Eigenschaften der Installation. Bezüglich der verschiedenen Steuersysteme siehe entsprechende Anleitungen. Die Benutzer der Automation müssen in deren Steuerung und Gebraucheingewiesen werden.

**23) WARTUNG**

- Alle Wartungsarbeiten müssen bei abgeschaltetem Strom durchgeführt werden.
- In bestimmten Abständen die Gelenkpunkte des Manövrierarms schmieren.
- Gelegentlich eine Reinigung der Optik der Lichtschranken vornehmen.
- Lassen Sie von Fachleuten (Installationstechniker) kontrollieren, ob das Drehmoment der Motoren richtig eingestellt ist. kontrollieren lassen.
- Bei jeder nicht behobenen Funktionsanomalie den Strom am System abschalten und die Intervention von Fachpersonal (Monteur) anfordern. Während die Automation sich außer Betrieb befindet, die manuelle Entriegelung aktivieren, um das Öffnen und Schließen des Tores in Handbetrieb zu ermöglichen.

**24) VERSCHROTTUNG**

**VORSICHT!** Die Verschrottung ist ausschließlich Fachleuten vorbehalten. Bei der Beseitigung der Materialien sind die einschlägigen Vorschriften zu beachten. Bei der Verschrottung der Anlage bestehen keine besonderen Gefahren oder Risiken, die von der Anlage selbst ausgehen. Werden die Materialien der stofflichen Verwertung zugeführt, sollten sie nach Arten sortiert werden (Elektrische Komponenten - Kupfer - Aluminium - Plastik - usw.).

**25) ZERLEGUNG**

**VORSICHT!** Die Zerlegung ist ausschließlich Fachleuten vorbehalten. Wird die Anlage zerlegt, um an anderer Stelle wieder aufgebaut zu werden:

- Stromversorgung unterbrechen und die gesamte elektrische Außenanlage abklemmen.
- Teile, die sich nicht entfernen lassen oder beschädigt sind, müssen ersetzt werden.

**HINWEISE**

**Der einwandfreie Betrieb des Antriebes ist nur dann garantiert, wenn die Angaben aus diesem Handbuch beachtet werden. Der Hersteller haftet nicht für Schäden, die durch Mißachtung der Installationsanweisungen und der Angaben aus diesem Handbuch entstehen.**

**Die Beschreibungen und bildlichen Darstellungen in diesem Handbuch sind unverbindlich. Der Hersteller behält sich - ohne auch zur Aktualisierung dieser Unterlagen verpflichtet zu sein - jederzeit vor, Änderungen vornehmen, wenn er diese für technische oder bauliche Verbesserungen als notwendig erachtet und die wesentlichen Produkteigenschaften unverändert bleiben.**

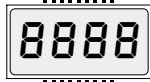
Fig. A

**MENÜZUGRIFF**

Taste OK drücken  
OK

bFt Software-Versione Steuerung  
L InH Gesamtzahl Betriebsvorgänge (in Tausend)  
0000  
Betriebsvorgänge seit letztem  
Wartungstermin (in Tausend)  
00  
Zahl gespeicherte Fernsteuerungen

**LEGENDA**



- + ↑
- ↓
- OK ↵

+/-

Gleichzeitig die Tasten + und - drücken.  
Die gleichzeitige Betätigung der Tasten + und - gestattet das Verlassen des Menüs, mit dem man gerade arbeitet, und die Rückkehr zum vorangehenden Menü. Werden die Tasten auf der Hauptmenüebene gedrückt, verläßt man den Programmiermodus und das Display wird ausgeschaltet.  
Die vorgenommenen Änderungen werden erst nach Drücken von OK gespeichert.

[00] Voreinstellungswert

↑ +/ON  
↓ -/OFF

OK

↓ + ↑  
Menüdurchlauf  
(+ = vorheriges - = nächstes)

PrG

Meldung Programmierung läuft

Ko

Meldung KO! (Fehler Wert oder Funktion)

-<

Meldung "Bitte warten" (Wert oder Funktion eingeben)

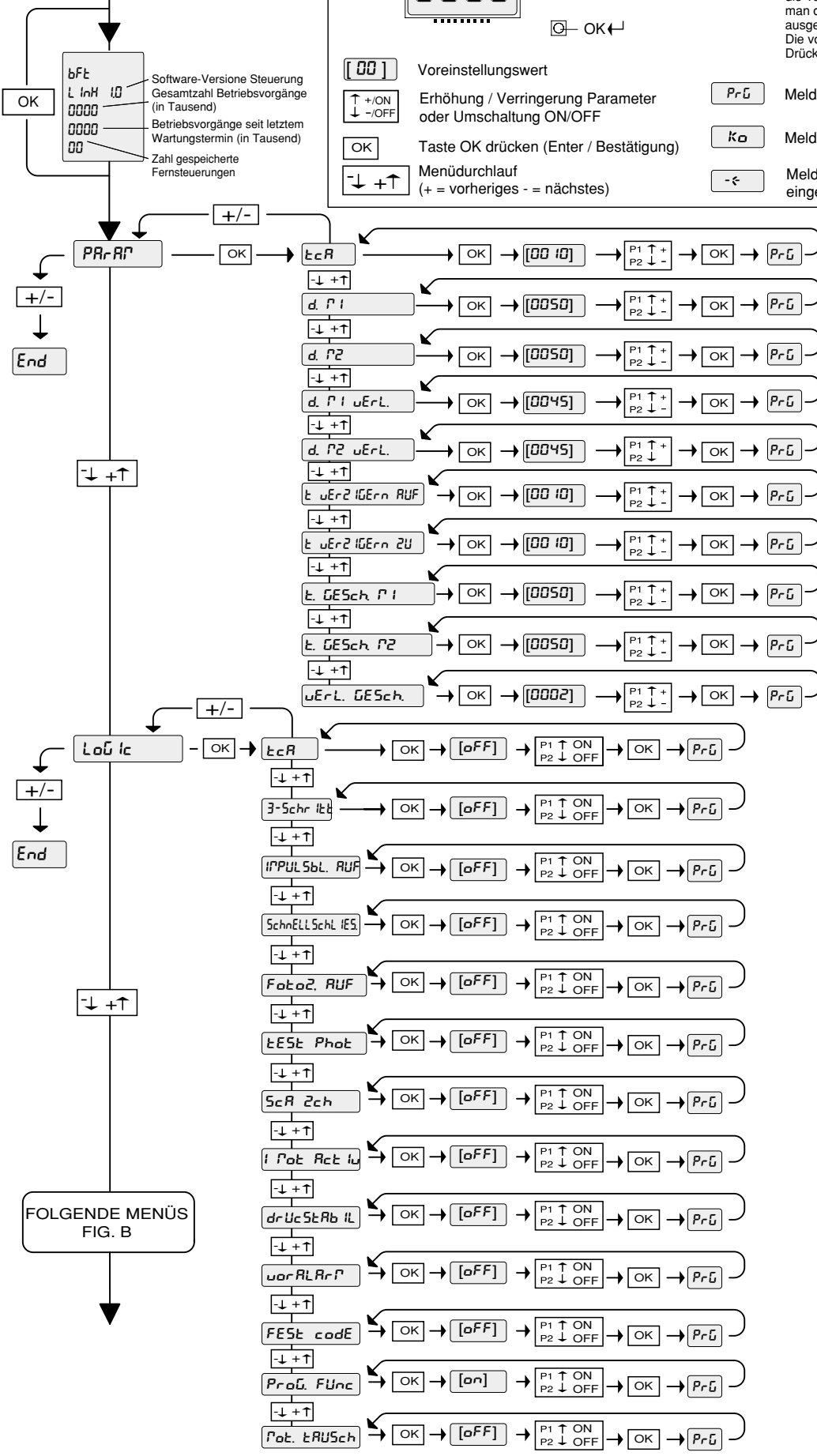
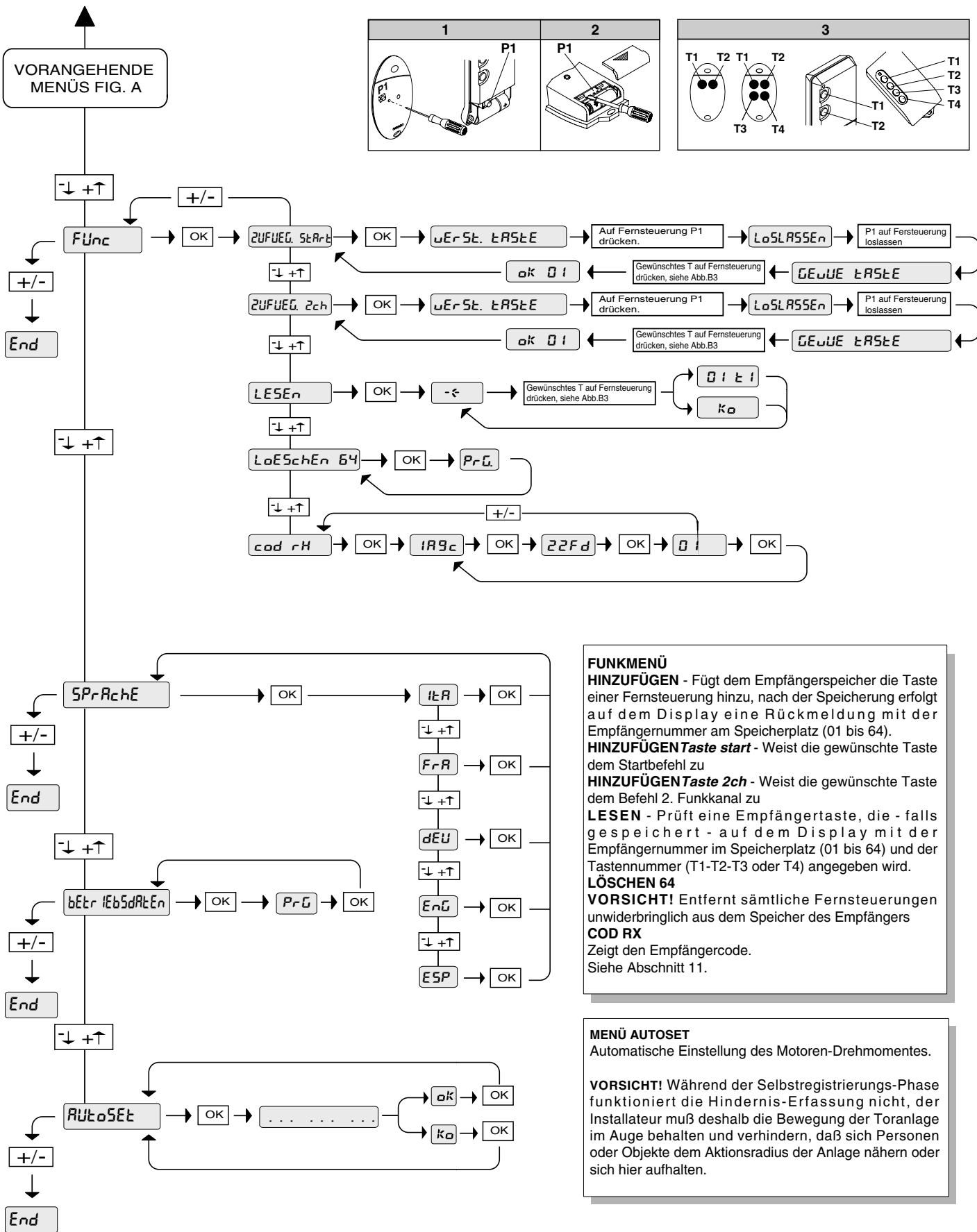


Fig. B

D811415\_05



**FUNKMENÜ**  
**HINZUFÜGEN** - Fügt dem Empfängerspeicher die Taste einer Fernsteuerung hinzu, nach der Speicherung erfolgt auf dem Display eine Rückmeldung mit der Empfängernummer am Speicherplatz (01 bis 64).  
**HINZUFÜGEN Taste start** - Weist die gewünschte Taste dem Startbefehl zu  
**HINZUFÜGEN Taste 2ch** - Weist die gewünschte Taste dem Befehl 2. Funkkanal zu  
**LESEN** - Prüft eine Empfängertaste, die - falls gespeichert - auf dem Display mit der Empfängernummer im Speicherplatz (01 bis 64) und der Tastennummer (T1-T2-T3 oder T4) angegeben wird.  
**LÖSCHEN 64**  
**VORSICHT!** Entfernt sämtliche Fernsteuerungen unwiderrbringlich aus dem Speicher des Empfängers  
**COD RX**  
 Zeigt den Empfängercode.  
 Siehe Abschnitt 11.

**MENÜ AUTOSET**  
 Automatische Einstellung des Motoren-Drehmomentes.  
**VORSICHT!** Während der Selbstregistrierungs-Phase funktioniert die Hindernis-Erfassung nicht, der Installateur muß deshalb die Bewegung der Toranlage im Auge behalten und verhindern, daß sich Personen oder Objekte dem Aktionsradius der Anlage nähern oder sich hier aufhalten.



La empresa le agradece la preferencia que ha manifestado por este producto y está segura de que de él obtendrá las prestaciones necesarias para sus exigencias. Lea atentamente el folleto "ADVERTENCIAS" y el "MANUAL DE INSTRUCCIONES" que acompañan a este producto, pues proporcionan importantes indicaciones referentes a la seguridad, la instalación, el uso y el mantenimiento del mismo.

Este producto cumple los requisitos establecidos por las normas reconocidas de la técnica y las disposiciones relativas a la seguridad. Confirmamos su conformidad con las siguientes directivas europeas: 73/23/CEE, 89/336/CEE, 98/37/CEE y sucesivas modificaciones.

**1) SEGURIDAD GENERAL**

**¡ATENCIÓN!** Una instalación equivocada o un uso impropio del producto puede crear daños a personas, animales o cosas.

Es preciso:

- Leer atentamente el folleto "Advertencias" y el "Manual de instrucciones" que acompañan a este producto, pues proporcionan importantes indicaciones referentes a la seguridad, la instalación, el uso y el mantenimiento del mismo.
- Eliminar los materiales de embalaje (plástico, cartón, poliestireno, etc.) según lo previsto por las normas vigentes. No dejar bolsas de nylon o poliestireno al alcance de los niños.
- Conservar las instrucciones para adjuntarlas al folleto técnico y para consultas futuras.
- Este producto ha sido proyectado y construido exclusivamente para la utilización indicada en esta documentación. Usos no indicados en esta documentación podrían causar daños al producto y ser fuente de peligro.
- La Empresa declina toda responsabilidad que derive del uso impropio del producto o de un uso distinto de aquél para el que está destinado y que aparece indicado en la presente documentación.
- No instalar el producto en atmósfera explosiva.
- Los elementos constructivos de la máquina deben ser conformes a las siguientes Directivas Europeas: 89/336/CEE, 73/23/CEE, 98/37/CEE y modificaciones sucesivas. Para todos los Países extra CEE, además de las normas nacionales vigentes, para asegurar un buen nivel de seguridad, es conveniente respetar también las normas citadas antes.
- La Empresa declina toda responsabilidad que derive de la inobservancia de la Buena Técnica en la construcción de los elementos de cierre (puertas, cancelas, etc.), así como de las deformaciones que se podrían verificar durante el uso.
- La instalación debe ser conforme a lo previsto por las siguientes Directivas Europeas: 89/336/CEE, 73/23/CEE, 98/37/CEE y modificaciones sucesivas.
- Cortar el suministro de corriente antes de efectuar cualquier intervención en la instalación. Desconectar también eventuales baterías tampón, si las hay.
- Prever, en la red de alimentación del automatismo, un interruptor o un magnetotérmico omnipolar con una distancia de apertura de los contactos igual o superior a 3,5 mm.
- Verificar que, antes de la red de alimentación, haya un interruptor diferencial con un umbral de 0,03A.
- Verificar si la toma de tierra ha sido realizada correctamente: conectar todas las partes metálicas de cierre (puertas, cancelas, etc.) y todos los componentes de la instalación provistos de borne de tierra.
- Aplicar todos los dispositivos de seguridad (fotocélulas, barras sensibles, etc.) necesarios para proteger el área del peligro de aplastamiento, transporte o cizallado, de conformidad con las directivas y normas técnicas vigentes.
- Aplicar al menos un dispositivo de señalización luminosa (luz intermitente) en posición visible y fijar a la estructura un cartel de Atención.
- La Empresa declina toda responsabilidad, a efectos de la seguridad y del buen funcionamiento del automatismo, si se emplean componentes de otros fabricantes.
- Usar exclusivamente partes originales al realizar cualquier operación de mantenimiento o reparación.
- No modificar ningún componente del automatismo si antes no se ha sido expresamente autorizado por la Empresa.
- Instruir al usuario del equipo sobre los sistemas de mando aplicados y la ejecución de la apertura manual en caso de emergencia.
- No permitir que personas o niños estacionen en el campo de acción del automatismo.
- No dejar radiomandos u otros dispositivos de mando al alcance de los niños, para evitar el accionamiento involuntario del automatismo.
- El usuario debe: evitar cualquier intento de intervención o reparación del automatismo y dirigirse únicamente a personal cualificado.
- Todo lo que no está expresamente previsto en estas instrucciones no está permitido.
- La instalación debe realizarse utilizando dispositivos de seguridad y mandos conformes a la EN 12978.

**2) DATOS GENERALES**

Servomotor de baja tensión (24 V) adecuado para uso residencial, proyectado para cancelas batientes con pilares de reducidas dimensiones. El brazo de accionamiento, con una particular forma anticizallado, permite mover

hojas cuando el servomotor se encuentra notablemente desplazado del fulcro de las mismas. El motorreductor electromecánico irreversible mantiene el bloqueo de cierre y apertura.

La palanca de desbloqueo, presente en la parte exterior de cada servomotor, permite efectuar la maniobra manual con extrema facilidad.

**ATENCIÓN!** El operador mod. VIRGO no está provisto de regulación mecánica de par. Es obligatorio utilizar un cuadro de mandos del mismo fabricante, que sea conforme a los requisitos principales de seguridad de las directivas 73/23/CEE, 89/336/CEE, 98/37/CEE y que esté equipado con una adecuada regulación eléctrica del par.

**ATENCIÓN!** La instalación, el mantenimiento y la reparación, deben efectuarse solo por parte de personas responsables, profesionalmente preparadas e instruidas sobre las normas de seguridad vigentes.

Está prohibida cualquier operación de mantenimiento del automatismo con alimentación insertada.

Antes de activar la maniobra manual, compruebe que esto no pueda causar una situación peligrosa.

Verifique en la documentación que el campo térmico del lugar de trabajo sea adecuado para el servomotor.

Compruebe que no sea posible ningún aprisionamiento entre partes móviles y partes fijas debido al movimiento de la puerta.

Si está prevista la utilización de cancelas batientes que incorporan puertas, el motor no debe funcionar en caso de que la puerta permanezca abierta.

**¡ATENCIÓN!** El servomotor debe ser instalado por un instalador profesional, ya que se necesitan componentes de seguridad específicos en función del lugar y, por consiguiente, la seguridad depende de la instalación.

**3) DATOS TECNICOS**

**3.1) SERVOMOTOR VIRGO**

Motor:	24 V c.c. 2500 min <sup>-1</sup>
Potencia:	40 W
Clase de aislamiento:	F
Lubricación:	Grasa permanente
Relación de reducción:	1 ÷ 1224
Revoluciones árbol de salida:	2 min <sup>-1</sup> MAX.
Tiempo de apertura 90°:	14 s
Par suministrado:	170 Nm
Peso y longitud máx. hoja:	2000 N (~200 kg) por longitud hoja 2 m
Reacción al impacto:	Limitador del par integrado en el cuadro de mandos LINX
Transmisión del movimiento:	Brazo de palancas
Parada:	Fines de carrera eléctricos incorporados + dispositivos de bloqueo mecánicos
Maniobra manual:	Palanca de desbloqueo con llave CLS
Número de maniobras en 24 h:	60
Condiciones atmosféricas locales:	-15 ÷ +50 °C
Grado de protección:	IPX4
Peso servomotor:	VIRGO: 80 N (~8 kg) - VIRGO SQ: 60 N (~6 kg)
Dimensiones:	Véase la fig. 1

**3.2) CUADRO DE MANDOS LINX**

Alimentación:	230 V c.a. ±10% 50 Hz*
Aislamiento red/baja tensión:	> 2 MOhm 500 V c.c.
Temperatura de funcionamiento:	-15 ÷ +50 °C
Rigidez dieléctrica:	Red/b.t. 3750 V c.a. durante 1 minuto
Corriente salida motor:	3,5 A + 3,5 A máx.
Corriente de conmutación relé motor:	10 A
Potencia máxima motores:	40 W (24 V c.c.)
Alimentación accesorios:	24 V c.a. (180 mA absorción máx.)
	24 V c.a. safe (180 mA absorción máx.)
Luz de aviso de cancela abierta:	Contacto N.O. (24 V c.a./1 A máx.)
Luz intermitente:	24 V c.a. 25 W máx.
Dimensiones:	Véase la fig. 1
Fusibles:	Véase fig.9-15

(\* Otras tensiones disponibles a petición)

**3.3) KIT DE BATERIAS VIRGO BAT (OPCIONAL - Fig. 14)**

Permite el funcionamiento del automatismo incluso cuando falta, durante un breve periodo de tiempo, el suministro de corriente.

Tensión de carga:	27,2 V c.c.
Corriente de carga:	130 mA
Datos registrados a la temperatura exterior de:	25 °C
Capacidad batería:	2 x (12 V 1,2 Ah)
Umbral de protección batería agotada:	20,4 V c.c.
Tiempo para recargar la batería:	12/14 h

NOTA: En el caso de funcionamiento con batería tampón, las salidas de los bornes 8-9 (V safe 24 V c.a.) y 10-11 (V safe 24 V c.a.) presentan una tensión de 24 V c.c. polarizada como se indica en la Fig. 16.

Al momento de la instalación del Kit VIRGO BAT, es preciso verificar la correcta conexión de los dispositivos de seguridad.

#### 4) INSTALACION DEL AUTOMATISMO

##### 4.1) Controles preliminares

Es preciso controlar que:

- La estructura de la cancela sea suficientemente sólida y rígida. La posición de fijación debe determinarse según la estructura de la hoja. En cualquier caso, el brazo de maniobra debe empujar en un punto de la hoja reforzado.
- Las hojas se muevan manualmente por toda la carrera. Si la cancela no es nueva, hay que controlar el estado de desgaste de todos los componentes. Será necesario arreglar o sustituir las partes defectuosas o desgastadas. La fiabilidad y la seguridad del automatismo dependen directamente del estado de la estructura de la cancela.

##### 5) FIJACION DE LA PLACA DE SOPORTE (Fig. 5)

El servomotor se suministra provisto de abrazadera de fijación y brazo de palancas.

Una vez identificado el punto de refuerzo de la hoja, con la cancela cerrada, hay que trazar una línea horizontal imaginaria desde el centro del refuerzo hasta el pilar (figs. 3-4).

En la Fig. 2, se ilustran los tipos de instalación más comunes:

- Con el quicio de la hoja no alineado a la placa de fijación (apertura 90° - distancia máxima entre el quicio y la placa: 210 mm).
- Con el quicio alineado a la placa de fijación (apertura hasta 120° - distancia máxima entre el quicio y el eje del árbol de salida del motor: 230 mm).

Hay que colocar la abrazadera de fijación respetando las medidas de la fig. 3, para aperturas de hasta 90°, o las de la fig. 2 y la fig.4, para aperturas de 90 a 120°.

La superficie del pilar, donde se fija la abrazadera, debe ser plana y paralela a la hoja. Hay que utilizar tornillos o tapones de expansión adecuados para el tipo de pilar. En caso de que la superficie del pilar sea irregular, hay que usar tornillos de expansión con pernos prisioneros para poder regular la abrazadera de fijación de manera que quede paralela a la hoja (fig. 5).

Hay que realizar lo siguiente:

- Ensamblar el brazo de palancas como se indica en la fig. 7. DX = montaje en la hoja derecha. SX = montaje en la hoja izquierda. Escoger la posición de la abrazadera "F" más idónea para la fijación a la hoja.
- Introducir la palanca L en el árbol de salida del motorreductor y fijarla utilizando el perno P y la tuerca de seguridad D (fig. 7).
- Desbloquear el servomotor, accionando la manecilla de desbloqueo, para permitir un movimiento más fácil del brazo (véase el apartado "MANIOBRA DE EMERGENCIA").
- Abrir la tapa del motorreductor y fijarla a la placa como se indica en la Fig. 8.
- Fijar el angular de arrastre "F" a la hoja.
- La posición correcta que debe asumir el brazo del servomotor es la representada en la fig. 6. El punto de fijación a la hoja se determina colocando el brazo de manera que se respete la medida representada en la fig. 6.
- Con el servomotor desbloqueado, verificar el correcto movimiento del brazo.
- Repetir la misma operación para la otra hoja.

##### 6) FIJACION DE LOS DISPOSITIVOS DE BLOQUEO

El servomotor VIRGO está dotado de dispositivos de bloqueo mecánicos en el final de carrera, que hacen superflua la instalación de topes en el suelo. Tomando como referencia la Fig. 10, hay que realizar lo siguiente:

- Identificar los puntos de fin de carrera de apertura y cierre y fijar oportunamente los dispositivos de bloqueo.
- Fijar la tapa de protección C.

##### 7) PREDISPOSICION INSTALACION ELECTRICA

Predisponer la instalación eléctrica como indica la fig.11.

Mantenga claramente separadas las conexiones de red de las conexiones con bajísima tensión de seguridad (24 V).

Para ello, el servomotor está dotado de predisposiciones especiales, indicadas en la Fig. 9, para conducto flexible y espiraloide de  $\varnothing$  interior 20:

- P1 entrada alimentación de red + GND.
- P2/P3 entradas para dispositivos de seguridad y accesorios.

Para la alimentación de red, hay que utilizar el sujetacable expresamente previsto (Fig. 9 - "S"), el tablero de bornes con fusible de protección incorporado (Fig. 9 - "L-N") y el borne de tierra GND.

Conecte el conductor amarillo / verde al borne de tierra.

La sección y el número de conexiones están indicados en la fig.16.

##### 8) CONEXIONES DEL TABLERO DE BORNES (Fig. 16)

**NOTA: Los servomotores VIRGO provistos de cuadro de mandos LINX incorporado están predispuestos para el montaje en hoja izquierda, mientras que los servomotores que no disponen de cuadro (VIRGO-SQ) están predispuestos para el montaje en hoja derecha, como se indica en el ejemplo de la Fig. 11.**

En caso de que sea necesario invertir el sentido de apertura del servomotor,

es necesario:

- 1 - Invertir la polaridad del motor (JP1 bornes 1-2)
- 2 - Invertir la polaridad del motor (JP2 bornes 14-15)

**ADVERTENCIAS** - En las operaciones de cableado e instalación, hay que observar las normas vigentes y, en cualquier caso, los principios de buena técnica.

Los conductores con bajísima tensión de seguridad (24 V) deben separarse físicamente de los conductores de baja tensión, o bien han de aislarse adecuadamente con aislamiento suplementario de al menos 1 mm.

Los conductores se deben bloquear mediante una fijación adicional en proximidad de los bornes; esta fijación se puede efectuar utilizando por ejemplo unas abrazaderas.

Todos los cables de conexión deben mantenerse adecuadamente lejos del disipador (Fig.15 "D").

**!ATENCION! Para la conexión a la red, hay que utilizar cable multipolar de sección mínima 3x1,5mm<sup>2</sup> y del tipo previsto por las normas vigentes. A título de ejemplo, si el cable se encuentra al aire libre, debe ser al menos igual a H07RN-F, mientras que, si se encuentra dentro de un conducto, debe ser al menos igual a H05 VV-F con sección 3x1,5 mm<sup>2</sup>.**

##### JP1

- 1-2 Conexión motor 2 (VIRGO con cuadro LINX):
- 3-5 Fin de carrera de apertura SWO M2 (N.C.).
- 4-5 Fin de carrera de cierre SWC M2 (N.C.).
- 6-7 Entrada alimentación 24 V c.a. saliendo del transformador.

##### JP2

- 8-9 Salida 24 V c.a. V safe 180 mA máx. - alimentación transmisores fotocélulas con control (Fig. 17).
- 10-11 Salida 24 V c.a. 180 mA máx. - alimentación fotocélulas u otros dispositivos.
- 12-13 Conexión luz intermitente (24 V c.a. 25 W máx.).
- 14-15 Conexión motor 1 (VIRGO-SQ - sin cuadro LINX -):
- 16-18 Fin de carrera de apertura SWO M1 (N.C.).
- 17-18 Fin de carrera de cierre SWC M1 (N.C.).
- 19-24 Botón de apertura peatonal PED (N.O.). Activa la apertura parcial del Motor M2.
- 20-24 Entrada Fault (N.O.). Entrada para fotocélulas o dispositivos de seguridad, dotada de contacto N.O. de control.
- 21-24 Entrada Fotocélula (N.C.). Si no se utiliza, déjese puenteado (Fig. 17).
- 22-24 Botón STOP (N.C.). Si no se utiliza, déjese puenteado.
- 23-24 Botón START (N.O.).
- 25-26 Salida luz de aviso de cancela abierta (Contacto N.O. (24 V c.a./ 1 A máx.) o, en alternativa, 2° canal radio (véase la configuración - menú "Lógicas").
- 27-28 Entrada antena para tarjeta radorreceptora incorporada (27 trenza - 28 señal).

##### 9) PROGRAMACION

El cuadro de mandos, dotado de microprocesador, se suministra con los parámetros de funcionamiento configurados por el constructor, válidos para instalaciones estándares. Los parámetros predefinidos pueden modificarse mediante el programador con display incorporado o mediante UNIPRO.

En caso de que la programación se efectúe mediante UNIPRO, hay que leer atentamente las instrucciones relativas a UNIPRO y realizar lo siguiente: Conectar el programador UNIPRO a la central por medio de los accesorios UNIFLAT y UNIDA (véase la Fig. 18).

La central LINX no alimenta al programador UNIPRO, que precisa, por tanto, de un alimentador.

Entrar en el menú "CENTRALES", después en el submenú "PARAMETROS" y correr las pantallas del display con las flechas arriba/abajo, configurando numéricamente los valores de los parámetros enumerados a continuación.

Por lo que concierne a las lógicas de funcionamiento, hay que entrar en el submenú "LOGICA".

En caso de que se efectúe la programación mediante el programador con display incorporado, se remite a las Figuras A y B y al apartado "Configuración".

##### 10) CONFIGURACION

El programador con display incorporado permite configurar todas las funciones del cuadro de mandos LINX.

El programador dispone de tres teclas para la navegación por los menús y la configuración de los parámetros de funcionamiento:

- + tecla corrimiento menús/incremento valor
- tecla corrimiento menús/reducción valor
- OK tecla "intro" (confirmación)

La presión simultánea de las teclas + y - permite salir del menú en el que se está operando y pasar al menú superior.

Las modificaciones aportadas quedan configuradas únicamente si, a continuación, se presiona la tecla OK.

Con la primera presión de la tecla OK, se entra en la modalidad de pro-

gramación.

Inicialmente, en el display aparecen las siguientes informaciones:

- Versión Software de la central de mando.
- Número de maniobras totales efectuadas (el valor está expresado en millares, por lo que, durante las primeras mil maniobras, el display indica constantemente 0000).
- Número de maniobras efectuadas desde la última operación de mantenimiento (el valor está expresado en millares, por lo que, durante las primeras mil maniobras, el display indica constantemente 0000).
- Número de radiomandos memorizados.

Una presión de la tecla OK durante la fase de presentación inicial permite pasar directamente al primer menú.


A continuación, se indican los menús principales y los correspondientes submenús disponibles. El parámetro predefinido es el que aparece entre paréntesis cuadrados [ 0 ].


Entre paréntesis redondos, se indica la palabra que aparece en el display. Véanse las Tablas A y B para el procedimiento de configuración.

### 10.1) MENU PARAMETROS (PR-RP)

- **Tiempo de Cierre Automático (tCR) [ 10s ]**  
Hay que configurar numéricamente el valor del tiempo de cierre automático de 3 a 60 segundos.
- **Par motor 1 (P. P1) [ 50% ]**  
(UNIPRO ⇒ Otros parámetros ⇒ dirección 3)  
Hay que configurar numéricamente el valor de par del motor 1 entre 1% y 99%.
- **Par motor 2 (P. P2) [ 50% ]**  
(UNIPRO ⇒ Otros parámetros ⇒ dirección 4)  
Hay que configurar numéricamente el valor de par del motor 2 entre 1% y 99%.
- **Par deceleración motor 1 (P. P1 dEc) [ 45% ]**  
(UNIPRO \_ Parámetros avanzados \_ dirección 8)  
Hay que configurar numéricamente el valor del par de deceleración del motor 1 entre 1% y 99%.
- **Par deceleración motor 2 (P. P2 dEc) [ 45% ]**  
(UNIPRO \_ Parámetros avanzados \_ dirección 9)  
Hay que configurar numéricamente el valor del par de deceleración del motor 2 entre 1% y 99%.

**NOTA:** En caso de que se detecte un obstáculo, la función Amperio-stop detiene el movimiento de la hoja, lo invierte por 1 s y se para en el estado de STOP. El par de deceleración del motor representa el par máximo suministrado al motor durante la fase de deceleración. Debe configurarse a un valor inferior respecto al par del motor, para permitir la función Amperio-stop también durante la fase de deceleración.

 **ATENCIÓN: Hay que controlar que el valor de la fuerza de impacto medido en los puntos previstos por la norma EN 12445 sea inferior al indicado en la norma EN 12453.**

 **Una configuración equivocada de la sensibilidad puede crear daños a personas, animales o cosas.**

- **Tiempo de retardo de apertura (rEt RPE-t) [ 1s ]**  
Hay que configurar el retardo de apertura del motor 2 respecto al motor 1, regulable de 1 a 10 segundos.
- **Tiempo de retardo de cierre (rEt c rErE) [ 1s ]**  
Hay que configurar el retardo de cierre del motor 1 respecto al motor 2, regulable de 1 a 10 segundos.
- **Tiempo de Velocidad Normal (t. vEL. P1) [ 5s ]**  
(UNIPRO ⇒ Otros parámetros ⇒ dirección 6)  
Hay que configurar el tiempo a velocidad normal (no decelerada), variable de 1 a 30 segundos.
- **Tiempo de Velocidad Normal (t. vEL. P2) [ 5s ]**  
(UNIPRO ⇒ Otros parámetros ⇒ dirección 6)  
Hay que configurar el tiempo a velocidad normal (no decelerada), variable de 1 a 30 segundos.  
Nota: El tiempo de deceleración, en fase de cierre y de apertura, se obtiene cronometrando la duración de una maniobra y configurando un valor menor en este parámetro. Si, por ejemplo, la duración de una maniobra es de 25 segundos, configurando un "tiempo de velocidad normal" de 20 s, se obtendrán 5 s de deceleración tanto en fase de cierre como de apertura.
- **Velocidad de deceleración (vEL. dEcELEr) [ 2 ]**  
(UNIPRO ⇒ Otros parámetros ⇒ dirección 5)  
Hay que configurar la velocidad de deceleración escogiendo uno de estos valores:  
0 - deceleración inhabilitada  
1 - deceleración al 50% de la velocidad normal  
2 - deceleración al 33% de la velocidad normal  
3 - deceleración al 25% de la velocidad normal

### 10.2) MENU LOGICAS (L-o-ic)

#### - TCA (tCR) [ OFF ]

- ON Activa el cierre automático.
- OFF Excluye el cierre automático.

#### - 3 Pasos (3 PR505) [ OFF ]

- ON Habilita la lógica de 3 pasos.

Un impulso de start tiene los siguientes efectos:

- Cancela cerrada:.....abre
- En fase de apertura:.....detiene y activa el TCA (si está configurado)
- Cancela abierta:.....cierra
- En fase de cierre:.....detiene y vuelve a abrir

#### OFF Habilita la lógica de 4 pasos.

Un impulso de start tiene los siguientes efectos:

- Cancela cerrada:.....abre
- En fase de apertura:.....detiene y activa el TCA (si está configurado)
- Cancela abierta:.....cierra
- En fase de cierre:.....detiene y no activa el tca (stop)
- Después de stop:.....abre

#### - Bloquea Impulsos (bL. iFP. RP) [ OFF ]

- ON El impulso de start no tiene ningún efecto durante la fase de apertura.
- OFF El impulso de start tiene efecto durante la fase de apertura o cierre.

#### - Cierre rápido (c rErE rRP) [ OFF ]

- ON Cierra la cancela una vez que las fotocélulas queden libres, sin esperar a que termine el TCA configurado.
- OFF Mando no activado.

#### - Fotocélulas en fase de apertura (Fotoc. RP) [ OFF ]

- ON En caso de oscurecimiento, excluye el funcionamiento de las fotocélulas en fase de apertura. En fase de cierre, invierte inmediatamente.
- OFF En caso de oscurecimiento, las fotocélulas resultan activadas tanto en fase de apertura como de cierre. Un oscurecimiento de las fotocélulas en fase de cierre invierte el movimiento únicamente después de que las fotocélulas queden libres.

#### - Test fotocélulas (tE5t Phot) [ OFF ]

(UNIPRO ⇒ Lógicas avanzadas ⇒ dirección 14)

- ON Activa el control de las fotocélulas
- OFF Desactiva el control de las fotocélulas  
Si está desactivado (OFF), inhibe la función de control de las fotocélulas, permitiendo la conexión de dispositivos no dotados de contacto suplementario de control.

#### - Luz de aviso de cancela abierta o II° canal radio (ScR 2ch) [ OFF ]

- ON La salida entre los bornes 25-26 se configura como Luz de aviso de cancela abierta; en este caso, el II° canal radio controla la apertura peatonal.
- OFF La salida entre los bornes 25-26 se configura como II° canal radio.

#### - Motores en función (f P0t Pct iu) [ OFF ]

- ON Resulta en función exclusivamente el motor 2 (bornes 1-2).  
Con esta configuración, la entrada peatonal resulta inhabilitada.
- OFF Los dos motores están en función.

#### - Mantenimiento del bloqueo (PRnErE bL o qUEo) [ OFF ]

- ON Debe utilizarse en presencia de dispositivos de bloqueo mecánicos de apertura y cierre.  
Esta función activa la presión de las hojas en el dispositivo de bloqueo mecánico, sin que éste sea considerado como un obstáculo por el sensor amperio-stop.

La hoja continúa, después, su carrera durante otros 0,5 s, después de la interceptación de los fines de carrera. De este modo, anticipando ligeramente la intervención de los fines de carrera, se obtendrá la perfecta presión de las hojas en el dispositivo de bloqueo.

- OFF Debe utilizarse en ausencia de dispositivos de bloqueo mecánicos.  
El movimiento es interrumpido exclusivamente por la intervención de los fines de carrera; en este caso, es necesario efectuar una precisa regulación de la intervención de los fines de carrera de apertura y cierre.

#### - Prealarma (PrERL) [ OFF ]

- ON La luz intermitente se enciende aproximadamente 3 s antes de que los motores se pongan en marcha.
- OFF La luz intermitente se enciende al mismo tiempo en que los motores se ponen en marcha

#### - Código Fijo (cod F Jo) [ OFF ]

(UNIPRO ⇒ Lógicas avanzadas ⇒ dirección 13)

- ON El receptor resulta configurado para el funcionamiento en la modalidad de código fijo; véase el apartado "Clonación de los Radiotransmisores".
- OFF El receptor resulta configurado para el funcionamiento en la modalidad de rolling-code; véase el apartado "Clonación de los Radiotransmisores".

#### - Programación de los radiomandos (Pr o L. rPd iu) [ ON ]

(UNIPRO ⇒ Lógicas avanzadas ⇒ dirección 15)

- ON Habilita la memorización por radio de los transmisores:  
Hay que realizar lo siguiente:  
1 - Presionar, en secuencia, la tecla escondida (P1) y la tecla normal (T1-T2-T3-T4) de un transmisor ya memorizado en la modalidad estándar a través del menú radio.  
2 - Presionar, antes de 10 s, la tecla escondida (P1) y la tecla normal (T1-T2-T3-T4) de un transmisor que se tenga que memorizar.  
El receptor sale de la modalidad de programación al cabo de 10 s; dentro de este tiempo, es posible introducir otros nuevos transmisores.  
Esta modalidad no requiere el acceso al cuadro de mandos.
- OFF Inhabilita la memorización por radio de los transmisores. Los transmisores se memorizan únicamente utilizando el menú Radio específico.

#### - Inversión lógica de los motores (Inu. P0t) [ OFF ]

- ON Mot. 1: es el primero que se pone en marcha en fase de apertura, el último en fase de cierre.



Mot. 2: es el último que se pone en marcha en fase de apertura, el primero en fase de cierre.

OFF Mot. 1: es el último que se pone en marcha en fase de apertura, el primero en fase de cierre.

Mot. 2: es el primero que se pone en marcha en fase de apertura, el último en fase de cierre.

**10.3) MENU RADIO (RnRd Ia)**

- **Anadir (RnRd Ir)**

Permite agregar una tecla de un radiomando en la memoria del receptor. Después de la memorización, el display visualiza en qué posición de la memoria ha sido memorizado el radiomando (número de 01 a 64).

**ANADIR Tecla start (RnRd 5tRrL)**

asocia la tecla deseada al comando Start.

**ANADIR Tecla 2ch (RnRd 2ch)**

asocia la tecla deseada al comando 2º canal radio.

- **Leer (LEEr)**

Efectúa un control de una tecla de un receptor. En caso de memorización, el display visualiza en qué posición de la memoria ha sido memorizado el radiomando (número de 01 a 64), así como el número de la tecla (T1-T2-T3 o T4).

- **Eliminar Lista (cRncELRr 54)**

¡ATENCIÓN! Elimina, completamente, de la memoria del receptor todos los radiomandos memorizados.

- **Lectura del código receptor (cod. rH)**

Visualiza el código introducido en el receptor.

**Para más información relativa a las funciones avanzadas del receptor incorporado Clonix, consulte los apartados 12-13-14-15.**

**10.4) MENU IDIOMA (Id IaIR)**

Permite configurar el idioma del programador con display incorporado.

- **ITALIANO (ItR)**

- **FRANCES (FRr)**

- **ALEMAN (dEt)**

- **INGLES (En)**

- **ESPAÑOL (ESp)**

**10.5) MENU VALORES PREDEFINIDOS (PrEdEF In Ida)**

Devuelve a la central los valores predefinidos. Después de la reposición, es necesario efectuar una nueva configuración automática.

**10.6) DIAGNOSTICO Y MONITORIZACION**

El display presente en el cuadro **LINX**, tanto en el normal funcionamiento como en el caso de anomalías, visualiza algunas informaciones útiles.

**Diagnóstico:**

En caso de funcionamiento anómalo, el display visualiza un mensaje que indica qué dispositivo es necesario controlar:

PED = activación entrada PED

STRT = activación entrada START

STOP = activación entrada STOP

PHOT = activación entrada PHOT

FLT = activación entrada FAULT fotocélulas controladas

SWO1 = activación entrada fin de carrera de apertura Motor 1

SWC1 = activación entrada fin de carrera de cierre Motor 1

SWO2 = activación entrada fin de carrera de apertura Motor 2

SWC2 = activación entrada fin de carrera de cierre Motor 2

En caso de que la hoja encuentre un obstáculo, el cuadro **LINX** detiene la hoja y activa una inversión; simultáneamente, el display visualiza el mensaje "AMP".

**Monitorización:**

En las fases de apertura y cierre, el display visualiza cuatro cifras separadas por un punto, por ej. 35.40. Las cifras se actualizan constantemente durante la maniobra y representan el par máximo alcanzado respectivamente por el motor 1 (35) y por el motor 2 (40).

Estos valores permiten corregir la configuración del par.

Si el valor de par máximo alcanzado durante la maniobra se acerca sensiblemente al valor configurado en el menú parámetros, podrían producirse, en el futuro, anomalías de funcionamiento debidas al desgaste o a pequeñas deformaciones de la hoja.

Se aconseja, por tanto, controlar el par máximo alcanzado, durante algunas maniobras, en fase de instalación, y, eventualmente, configurar, en el menú parámetros, un valor superior en unos 15/20 puntos porcentuales.

**10.7) MENU CONFIGURACION AUTOMATICA (RtUt o 5Et)**

Permite efectuar la configuración automática del Par motores.

¡ATENCIÓN! La operación de configuración automática debe efectuarse únicamente después de controlar el exacto movimiento de la hoja (apertura/cierre) y la correcta intervención de los fines de carrera.

Inmediatamente después de presionar la tecla OK, se visualiza el mensaje "Espere"; la central ordena una maniobra de apertura seguida por una maniobra de cierre, durante las cuales se configura automáticamente el valor mínimo de par necesario para el movimiento de la hoja.

Durante esta fase, es importante evitar el oscurecimiento de las fotocélulas, así como la utilización de los mandos START, STOP, PED y del display.

Al final, si la configuración automática ha sido efectuada con éxito, la central

visualiza el mensaje "Prog OK" y, después de presionar una tecla cualquiera, vuelve al menú Configuración automática.

Si, en cambio, la central visualiza el mensaje "Prog KO", significa que el procedimiento de configuración automática no ha sido realizado con éxito. Será necesario controlar el estado de desgaste de la cancela y la regularidad del movimiento de las hojas, procediendo, después, a una nueva operación de configuración automática.

¡ATENCIÓN! Durante la fase de configuración automática, la función de detección de obstáculos no resulta activada, por lo que el instalador debe controlar el movimiento del automatismo y vigilar que personas y cosas se mantengan fuera del radio de acción del mismo.

En caso de utilización de baterías tampón, la configuración automática debe efectuarse con el cuadro de mandos alimentado con tensión de red.

⚠ **ATENCIÓN: Hay que controlar que el valor de la fuerza de impacto medido en los puntos previstos por la norma EN 12445 sea inferior al indicado en la norma EN 12453.**

⚠ **Una configuración equivocada de la sensibilidad puede crear daños a personas, animales o cosas.**

**11) ESTADÍSTICAS**

Una vez conectado el programador UNIPRO a la central, hay que entrar en el menú CENTRAL / ESTADÍSTICAS y correr a través de la pantalla los parámetros estadísticos:

- Versión software del microprocesador de la tarjeta.
- Número de ciclos efectuados. Si se sustituyen los motores, hay que anotar el número de maniobras efectuadas hasta aquel momento.
- Número de ciclos efectuados desde la última operación de mantenimiento. Se pone a cero automáticamente con cada autodiagnóstico o escritura de parámetros.
- Fecha de la última operación de mantenimiento. Debe actualizarse manualmente desde el menú "Actualizar fecha de mantenimiento".
- Descripción de la instalación. Permite insertar 16 caracteres de identificación de la instalación.

**12) DATOS TECNICOS DEL RECEPTOR INTEGRADO**

Canales de salida del receptor:

- Canal de salida 1: si resulta activado, acciona un START.
- Canal de salida 2: si resulta activado, provoca la excitación del relé IIº canal radio por 1 s.

Versiones de transmisores utilizables:

todos los transmisores Rolling Code compatibles con



**INSTALACION ANTENA**

**Debe usarse una antena sintonizada en los 433 MHz. Para la conexión Antena-Receptor, hay que usar cable coaxial RG58.** La presencia de cuerpos metálicos cerca de la antena puede provocar interferencias en la recepción radio. En caso de escaso alcance del transmisor, se tendrá que desplazar la antena hasta un lugar más adecuado.

**13) CONFIGURACION DEL RECEPTOR**

El receptor incorporado, de tipo clonable, une las características, de extrema seguridad, de la copia de la codificación con código variable (rolling code) a la comodidad de poder efectuar, gracias a un exclusivo sistema, operaciones de "clonación" de transmisores.

Clonar un transmisor significa generar un transmisor capaz de introducirse automáticamente en la lista de los transmisores memorizados en el receptor, agregándose o sustituyendo un particular transmisor.

La clonación por sustitución permite crear un nuevo transmisor que toma el lugar, en el receptor, de otro anteriormente memorizado, eliminando éste último de la memoria del receptor y haciéndolo, por tanto, inutilizable.

Será posible, pues, programar a distancia y sin intervenir en el receptor un gran número de transmisores, por adición o por sustitución, que, por ejemplo, se hayan extraviado.

Cuando la seguridad de la codificación no sea determinante, el receptor incorporado permite efectuar la clonación por adición con código fijo que, renunciando al código variable, permite, en cualquier caso, tener una codificación con un elevado número de combinaciones, manteniendo la posibilidad de "copiar" un transmisor cualquiera ya programado.

**PROGRAMACION**

La memorización de los transmisores se puede efectuar en modalidad manual o por medio del programador **UNIRADIO**, que permite la gestión, mediante el software **EEdbase**, de la base de datos completa de la instalación.

En este último caso, la programación del receptor se realiza a través de la conexión de **UNIRADIO** al cuadro de mandos **LINX**, utilizando los accesorios **UNIFLAT** y **UNIDA**, como se indica en la Fig.18.

**14) PROGRAMACION MANUAL**

En el caso de instalaciones standard en las que no se requieran las funciones avanzadas, es posible efectuar la memorización manual de los transmisores, teniendo en cuenta la fig. 2 para la programación base.

- Si se desea que el transmisor active la salida 1 (START) con la tecla 1 o con la tecla 2 o con la tecla 3 o con la tecla 4, hay que introducir el transmisor en el menú "tecla start", como se ilustra en la fig. B.
- Si se desea que el transmisor active la salida 2 (relé IIº canal radio) con la



tecla 1 o con la tecla 2 o con la tecla 3 o con la tecla 4, hay que introducir el transmisor en el menú "tecla 2can.", como se ilustra en la fig. B.

**Nota:** La tecla escondida P1 asume un aspecto diferente según el modelo de transmisor.

Para los transmisores con la tecla escondida, es preciso presionar la tecla escondida P1 (Fig. B1). Para los transmisores sin tecla escondida, la tecla P1 corresponde a presionar, a la vez, las 4 teclas del transmisor o, abriendo el compartimento de la batería, a puentear, con un destornillador, los dos contactos P1 (Fig. B2).

**NOTA IMPORTANTE: EL PRIMER TRANSMISOR MEMORIZADO DEBE MARCARSE CON EL ADHESIVO DE LA LLAVE (MASTER).**

El primer transmisor, en el caso de programación manual, asigna el código clave al receptor; este código resulta necesario para poder efectuar la sucesiva clonación de los transmisores.

**15) CLONACION DE RADIOTRANSMISORES**

**Clonación con rolling code/Clonación con código fijo** Se remite a las instrucciones de UNIRADIO y a la Guía de programación CLONIX.

**15.1) PROGRAMACION AVANZADA: COMUNIDAD DE RECEPTORES**

Se remite a las instrucciones de UNIRADIO y a la Guía de programación CLONIX.

**16) REGULACION DE LOS FINES DE CARRERA (Fig. 12)**

- Hay que identificar los fines de carrera de apertura y cierre (FC1 y FC2), teniendo en cuenta que:

**FC1** corresponde al fin de carrera de **CIERRE**.

**FC2** corresponde al fin de carrera de **APERTURA**.

- Con la cancela completamente cerrada y abierta, hay que girar la leva correspondiente, hasta notar que el microinterruptor de fin de carrera afectado se dispara, y bloquearla fijando los tornillos expresamente previstos.
- A continuación, es necesario verificar la correcta intervención de los fines de carrera, iniciando algunos ciclos completos de apertura y cierre motorizados.
- Si, en el cuadro LINX, se configura la lógica "mantenimiento bloqueo" en ON, la hoja continúa la carrera durante aproximadamente 0,5 segundos para garantizar la estabilidad y la perfecta presión de la hoja en los dispositivos de bloqueo mecánicos de fin de carrera.

**17) MANIOBRA DE EMERGENCIA (Fig. 19)**

En caso de falta de tensión de red o de funcionamiento anómalo, la maniobra manual de emergencia puede ejecutarse por medio de la palanca de desbloqueo exterior (Fig. 19 ref. "S"). Hay que realizar lo siguiente:

- 1) Introducir la llave de desbloqueo y girarla en el sentido de las agujas del reloj (Fig. 19 ref. "1").
- 2) Accionar la palanca "S" hasta obtener el desbloqueo (Fig. 19 ref. "2").
- 3) Mantener la palanca en posición de desbloqueo girando la llave en sentido contrario a las agujas del reloj (Fig. 19 ref. "3").
- 4) Empujar lentamente la hoja para abrir o cerrar la cancela.

Para reactivar el funcionamiento motorizado, es preciso girar la llave en el sentido de las agujas del reloj para liberar la palanca de la posición de bloqueo y colocarla en la posición inicial de normal funcionamiento.

**18) DISPOSITIVO DE DESBLOQUEO MANUAL CON HILO (Fig. 13)**

El desbloqueo manual de emergencia del servomotor puede accionarse mediante un dispositivo con hilo:

- Hay que extraer de la vaina todo el cable metálico e introducirlo en la palanca de desbloqueo.
- A continuación, es preciso bloquear la vaina y regular adecuadamente su posición con el tornillo expresamente previsto.
- En la tapa, está previsto un alojamiento que se sacará para pasar la vaina.
- Para más información, se remite a las instrucciones específicas del dispositivo de desbloqueo.

**19) INSTALACION DEL KIT VIRGO BAT**

Hay que seguir estos pasos:

- Fijar la tarjeta SBS en la parte trasera de la caja del cuadro, con un tornillo, como se indica en la Fig. 14.
- Enganchar la caja de protección de la tarjeta (Fig. 14 - "C") asignada con el kit.
- Colocar, como se indica en la Fig. 14, las dos baterías en los soportes de apoyo (Fig. 14 - "A").
- Bloquear las baterías con la abrazadera y los tornillos suministrados.
- Efectuar el cableado de la tarjeta SBS tomando como referencia el esquema de la Fig. 14.

**20) CONTROL DE LA AUTOMATIZACION**

Antes de hacer definitivamente operativa la automatización, controlar escrupulosamente lo siguiente:

- Controlar el correcto funcionamiento de todos los dispositivos de seguridad (microinterruptores de fin de carrera - fotocélulas - barras sensibles, etc.).

- Controlar que el empuje (antiplastamiento) de la hoja esté dentro de los límites previstos por las normas vigentes.
- Verificar el mando de apertura manual.
- Controlar la operación de apertura y cierre con los dispositivos de mando aplicados.
- Verificar la lógica electrónica de funcionamiento normal y personalizada.

**21) USO DE LA AUTOMATIZACION**

Debido a que la automatización puede ser accionada a distancia mediante radiomando o botón de start y, por tanto, no a la vista, es indispensable controlar frecuentemente la perfecta eficiencia de todos los dispositivos de seguridad. Ante cualquier anomalía en el funcionamiento, intervenir rápidamente sirviéndose incluso de personal cualificado. Se recomienda mantener a los niños fuera del radio de acción de la automatización.

**22) ACCIONAMIENTO**

La utilización de la automatización permite la apertura y el cierre de la cancela de manera motorizada. El accionamiento puede ser de diversos tipos (manual, con radiomando, control de los accesos con tarjeta magnética, etc.), según las necesidades y las características de la instalación.

Por lo que se refiere a los diversos sistemas de accionamiento, véanse las instrucciones correspondientes. Las personas que utilicen la automatización tiene que ser instruidas sobre el accionamiento y el uso de la misma.

**23) MANTENIMIENTO**

Antes de efectuar cualquier operación de mantenimiento, cortar el suministro de corriente al sistema.

- Lubricar periódicamente los puntos de articulación del brazo de maniobra.
- Limpiar de vez en cuando las lentes de las fotocélulas.
- Es preciso hacer controlar por personal cualificado (instalador) la correcta regulación del par de los motores.
- Ante la presencia de cualquier anomalía de funcionamiento, que no pueda solucionarse, cortar el suministro de corriente al sistema y solicitar la intervención de personal cualificado (instalador). Durante el período de fuera de servicio de la automatización, activar el mecanismo de desbloqueo manual para permitir la apertura y el cierre manuales.

**24) DEMOLICION**

**ATENCIÓN!** Sírvase exclusivamente de personal cualificado.

La eliminación de los materiales debe hacerse respetando las normas vigentes. En el caso de demolición de un automatismo, no existen pa peligros o riesgos que deriven del automatismo mismo. Es conveniente, en caso de recuperación de los materiales, que se separen por tipos (partes eléctricas, cobre, aluminio, plástico, etc.).

**25) DESMANTELAMIENTO**

**ATENCIÓN!** Sírvase exclusivamente de personal cualificado. En caso de que se desmonte el automatismo para después volver a montarlo en otro lugar, es necesario:

- Cortar la alimentación y desconectar toda la instalación eléctrica externa.
- En el caso de que algunos componentes no se puedan sacar o resulten dañados, habrá que sustituirlos.

**ADVERTENCIAS**

**El buen funcionamiento del operador resulta garantizado únicamente si se respetan los datos contenidos en este manual de instrucciones. La empresa no responde de los daños causados por el incumplimiento de las normas de instalación y de las indicaciones contenidas en este manual.**

**Las descripciones y las ilustraciones del presente manual tienen un carácter puramente indicativo. Dejando inalteradas las características esenciales del producto, la Empresa se reserva la posibilidad de aportar, en cualquier momento, las modificaciones que considere convenientes para mejorar técnica, constructiva y comercialmente el producto, sin la obligación de poner al día esta publicación.**

Fig. A

D811415\_05

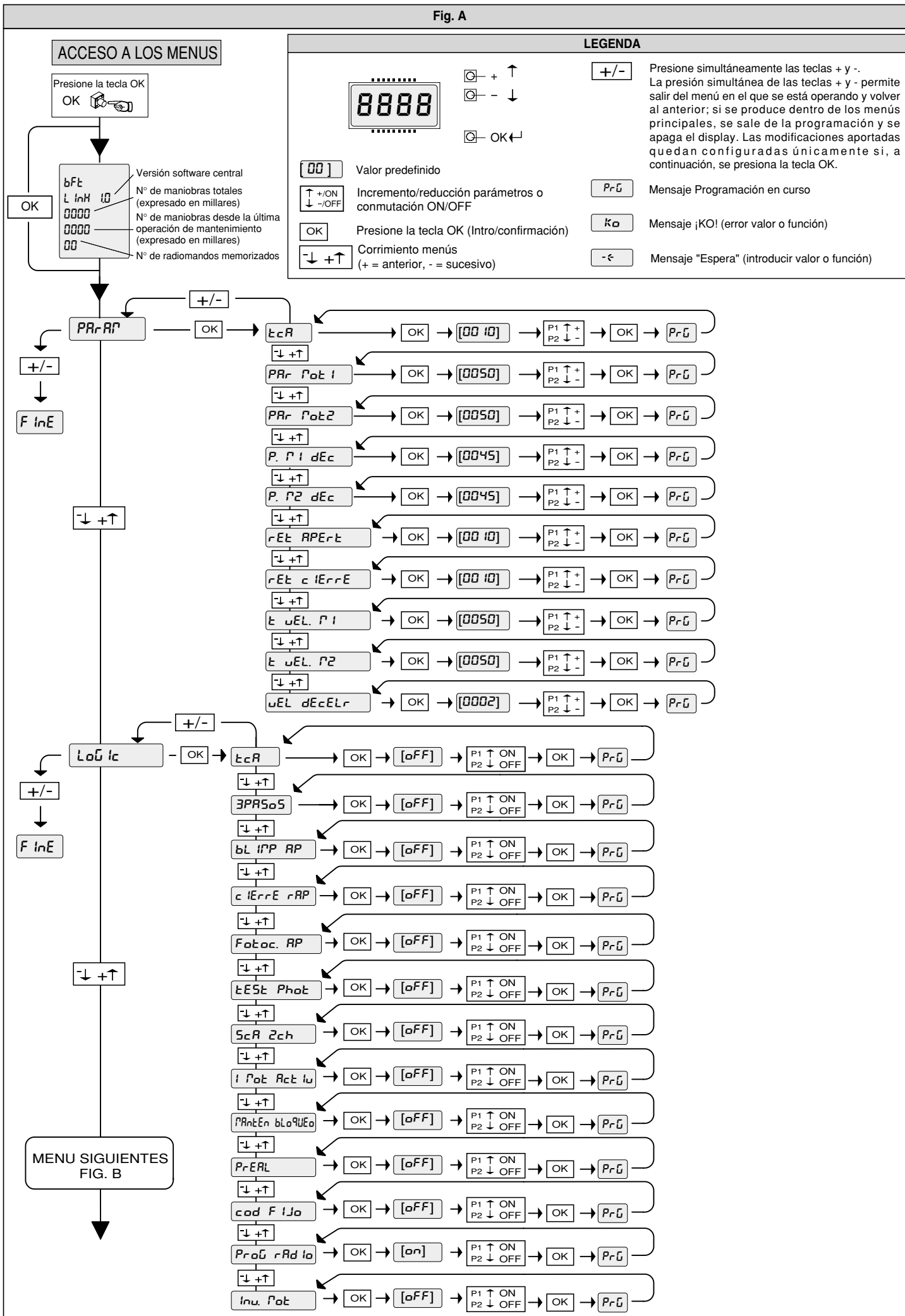
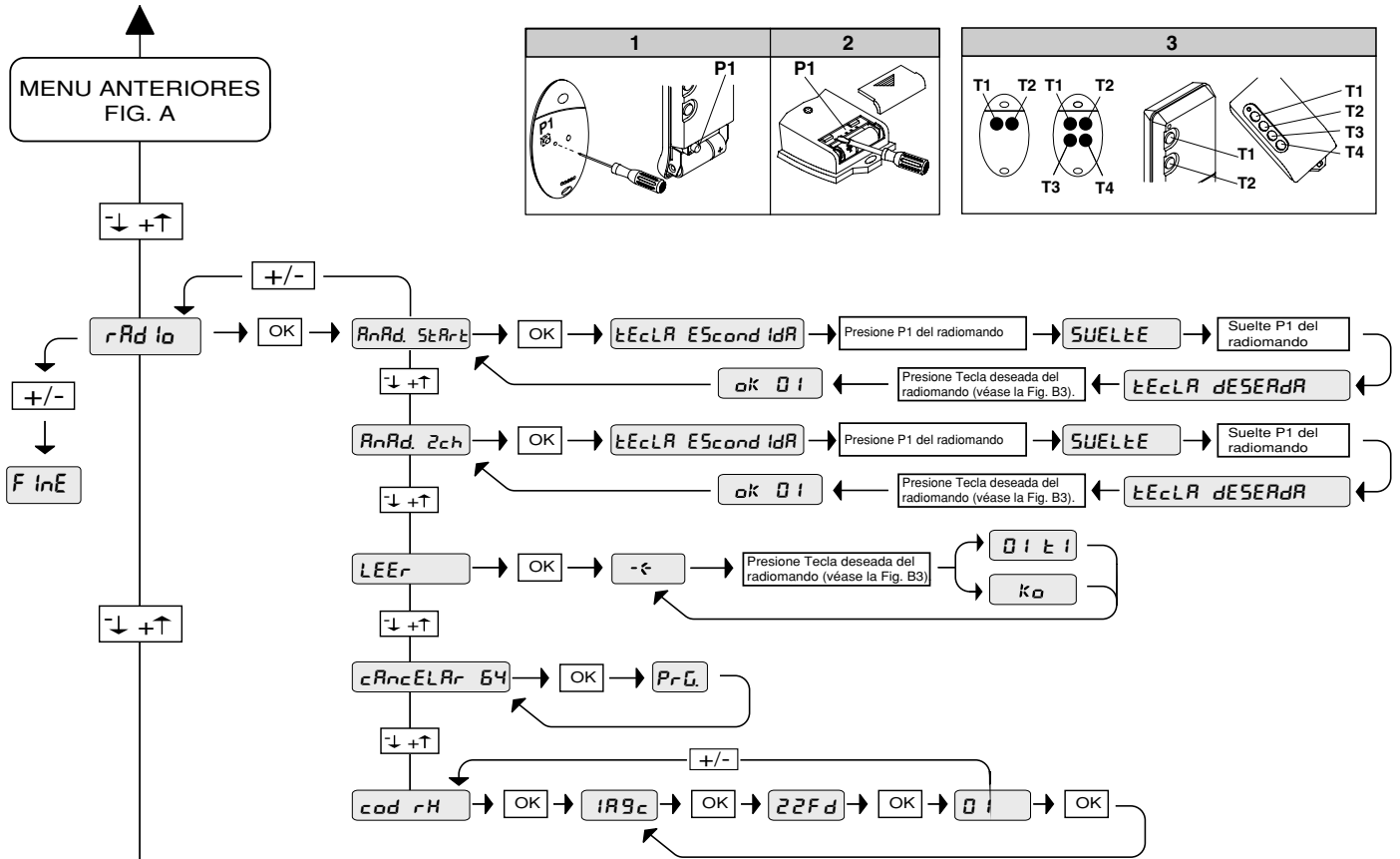


Fig. B



**MENU RADIO**

**ANADIR** - Permite agregar una tecla de un radiomando en la memoria del receptor. Después de la memorización, el display visualiza en qué posición de la memoria ha sido memorizado el radiomando (número de 01 a 64).

**ANADIR Tecla start** - asocia la tecla deseada al comando Start.

**ANADIR Tecla 2ch** - asocia la tecla deseada al comando 2º canal radio.

**LEER** - Efectúa un control de una tecla de un receptor. En caso de memorización, el display visualiza en qué posición de la memoria ha sido memorizado el radiomando (número de 01 a 64), así como el número de la tecla (T1-T2-T3 o T4).

**ELIMINAR 64**

**¡ATENCIÓN!** Elimina, completamente, de la memoria del receptor todos los radiomandos memorizados

**COD. RX**

Visualiza el código receptor.  
Léase el apartado 11.

**MENU CONFIGURACION AUTOMATICA**

Configura automáticamente el par motores.

**¡ATENCIÓN!** Durante la fase de configuración automática, la función de detección de obstáculos no resulta activada, por lo que el instalador debe controlar el movimiento del automatismo y vigilar que personas y cosas se mantengan fuera del radio de acción del mismo.

Agradecemos pela preferência dada a este produto, a Empresa tem a certeza que do mesmo obterá as prestações necessárias ao seu uso. Leia atentamente o fascículo "ADVERTÊNCIAS" e o "MANUAL DE INSTRUÇÕES" que acompanham este produto, pois que fornecem indicações importantes respeitantes a segurança, a instalação, o uso e a manutenção. Este produto responde às normas reconhecidas da técnica e das disposições relativas à segurança. Confirmamos que está em conformidade com as seguintes directivas europeias: 73/23/CEE, 89/336/CEE, 98/37/CEE e das modificações sucessivas.

**1) SEGURANÇA GENERAL**

**ATENÇÃO! Uma instalação errada ou um uso impróprio do produto, podem provocar danos a pessoas, animais ou coisas.**

- Leia atentamente o fascículo "Advertências" e o "Manual instruções" que acompanham este produto, pois que fornecem indicações importantes respeitantes a segurança, a instalação, o uso e a manutenção.
- Elimine os materiais de embalagem (plástico, cartão, polistireno, etc.) de acordo com quanto previsto pelas normas vigentes. Não deixe sacos de nylon e polistireno ao alcance das crianças.
- Conserve as instruções para anexá-las ao fascículo técnico e para poder consultá-las no futuro.
- Este produto foi projectado e construído exclusivamente para o uso indicado nesta documentação. Usos não indicados nesta documentação, poderiam constituir fonte de danos para produto e fonte de perigo.
- A Empresa declina qualquer responsabilidade derivante do uso impróprio ou diverso daquele para o qual é destinado e indicado nesta documentação.
- Não instale o produto em atmosfera explosiva.
- Os elementos de construção da máquina devem estar de acordo com as seguintes Directivas Europeias: 89/336/CEE, 73/23/CEE, 98/37/CEE e modificações sucessivas. Para todos os Países fora da CEE, para além das normas nacionais vigentes, para um bom nível de segurança também é oportuno respeitar as normas supracitadas.
- A Empresa declina qualquer responsabilidade pela inobservância da Boa Técnica na construção dos fechos (portas, portões, etc.), assim como pelas deformações que poderiam verificarse durante o uso.
- A instalação deve estar de acordo com quanto previsto pelas Directivas Europeias: 89/336/CEE, 73/23/CEE, 98/37/CEE e modificações sucessivas.
- Interrompa a alimentação eléctrica, antes de qualquer intervenção na instalação. Desligue também eventuais baterias compensadoras, se presentes.
- Instale na rede de alimentação da automatização, um interruptor ou um magnetotérmico omnipolar com distância de abertura dos contactos igual ou superior a 3,5 mm.
- Verifique que a montante da rede de alimentação, haja um interruptor diferencial com limite de 0.03A.
- Verifique se a instalação de terra foi realizada correctamente: ligue todas as partes metálicas de fecho (portas, portões, etc.) e todos os componentes da instalação providos de terminal de terra.
- Instale todos os dispositivos de segurança (fotocélulas, perfis sensíveis, etc.) necessários para proteger a área de perigos de esmagamento, arrastamento, tesourada, segundo e em conformidade com as directivas e normas técnicas aplicáveis.
- Instale pelo menos um dispositivo de sinalização luminosa (lampejante) numa posição visível, fixe à estrutura um cartaz de Atenção.
- A Empresa declina qualquer responsabilidade relativa à segurança e ao bom funcionamento da automatização, se forem utilizados componentes de outros produtores.
- Use exclusivamente peças originais para qualquer manutenção ou reparação.
- Não efectue nenhuma modificação nos componentes da automatização, se não for expressamente autorizada pela Empresa.
- Instrua o utilizador da instalação, no que diz respeito os sistemas de comando instalados e a realização da abertura manual no caso de emergência.
- Não permita a pessoas e crianças de ficarem paradas na área de acção da automatização.
- Não deixe radiocomandos ou outros dispositivos de comando ao alcance de crianças, para evitar accionamentos involuntários da automatização.
- O utilizador deve evitar qualquer tentativa de intervenção ou reparação da automatização e valer-se unicamente de pessoal qualificado.
- Tudo aquilo que não é expressamente previsto nestas instruções, não é consentido.
- A instalação deve ser efectuada utilizando dispositivos de segurança e comandos conformes à EN 12978.

**2) GENERALIDADES**

Accionador de baixa tensão (24Vdc) ideal para o uso residencial. Foi projectado para portões de batente que possuam pilares de reduzidas dimensões. O braço de accionamento, com uma particular forma anti-tesouradas, con-

sente de movimentar as folhas quando o accionador está muito afastado do fulcro das mesmas. O motoreductor electro-mecânico irreversível mantém o bloqueio no fecho e na abertura.

A alavanca de desbloqueio, presente na parte externa de cada accionador consente de efectuar a manobra manual com extrema facilidade.

**ATENÇÃO!** O operador mod. VIRGO não está equipado de regulação mecânica de binário. É obrigatório utilizar um quadro de comando do mesmo fabricante, em conformidade com os requisitos essenciais de segurança das directivas 73/23/CEE, 89/336/CEE, 98/37/CEE e equipado com a adequada regulação eléctrica do binário.

**ATENÇÃO!** A instalação, a manutenção e a reparação devem ser efectuadas exclusivamente por pessoas responsáveis, profissionalmente preparadas e instruídas sobre as normas de segurança vigentes.

É proibido efectuar toda e qualquer operação de manutenção da automatização com a alimentação eléctrica ligada.

Antes de activar a manobra manual, verificar que isso não possa provocar uma situação perigosa.

Verificar na documentação que o campo térmico do ambiente de trabalho seja indicado para o accionador.

Verificar que o aprisionamento entre as partes amovíveis e partes fixas devido ao movimento da porta sejam evitados.

Se é prevista a utilização de portões de batente que incorporam portas, o motor não deve funcionar no caso em que a porta fique aberta.

**ATENÇÃO!** O accionador deve ser instalado por um instalador profissional, pois que são necessários componentes de segurança específicos para o local e, por isso a segurança depende da instalação.

**3) DADOS TÉCNICOS**

**3.1) ACCIONADOR VIRGO**

Motor:	.....24Vd.c.2500 min <sup>-1</sup>
Potência:	..... 40W
Classe de isolamento:	..... F
Lubrificação:	..... Massa permanente
Relação de redução:	..... 1÷1224
Rotações eixo saída:	.....2 min <sup>-1</sup> MÁX.
Tempo de abertura 90°:	..... 14s
Binário fornecido:	..... 170 Nm
Peso e comprimento máx. folha: 2000N (~200kg) para comprimento folha 2m	
Reacção ao choque:	..... Limitador de binário integrado
	.....no quadro de comandos LINX
Transmissão do movimento:	..... Braço de alavancas
Paragem: Comutadores de limitação incorporados + bloqueios mecânicos	
Manobra manual:	..... Alavanca de desbloqueio com chave CLS
Número manobras em 24 h:	..... 60
Condições ambientais:	..... -15 ÷ +50 C°
Grau de protecção:	..... IPX4
Peso do accionador:	..... VIRGO:80N (~8kg) - VIRGO SQ:60N (~6kg)
Dimensões:	..... Veja fig.1

**3.2) QUADRO DE COMANDOS LINX**

Alimentação:	.....230Va.c. ±10% 50Hz*
Isolamento rede/baixa tensão:	..... > 2MΩhm 500Vdc
Temperatura de funcionamento	..... -15 ÷ +50 C°
Campo eléctrico disruptivo:	..... rede/bt 3750Va.c. por 1 minuto
Corrente saída motor:	..... 3.5A+3.5A máx.
Corrente de comutação relé motor:	..... 10A
Potência máxima dos motores:	..... 40W (24Vd.c.)
Alimentação dos acessórios:	..... 24Va.c. (180mA absorção máx)
	..... 24Va.c.safe (180mA absorção máx)
Indicador luminoso de portão aberto:	..... Contacto N.A. (24Va.c./1A máx.)
Lampejante:	.....24Va.c. 25W máx.
Dimensões:	..... veja figura 1
Fusíveis:	..... veja fig.9-15

(\*outras tensões disponíveis a pedido)

**3.3) KIT BATERIAS VIRGO BAT (OPCIONAL - Fig.14)**

Consente o funcionamento do automatismo mesmo quando falta corrente eléctrica por um breve período de tempo.

Tensão de carga:	..... 27.2Vd.c.
Corrente de carga:	..... 130mA
Dados medidos à temperatura externa de:	..... 25°C
Capacidade da bateria:	..... 2x (12V 1.2Ah)
Limiar de protecção bateria descarregada:	..... 20.4Vd.c.
Tempo de recarga da bateria:	..... 12/14 h

**NOTA:** No caso de funcionamento com bateria compensadora as saídas aos bornes 8-9 (Vsafe 24Va.c.) e 10-11 (Vsafe 24Va.c.) apresentam uma tensão de 24Vd.c. polarizada tal como indicado na Fig.16.

Quando se efectua a instalação do Kit VIRGO BAT verificar a correcta



conexão dos dispositivos de segurança.

#### 4) INSTALAÇÃO DA AUTOMATIZAÇÃO

##### 4.1) Verificações preliminares

Controlar:

- Que a estrutura do portão seja suficientemente robusta e rígida. A posição de fixação deve ser determinada em função da estrutura da folha. Em todo caso, o accionador deve empurrar a folha num ponto reforçado.
- Que as folhas do portão se movam manualmente ao longo de todo o percurso.

Se não a primeira vez que se instala o portão, controlar o estado de desgaste de todos os seus componentes. Reparar ou substituir as partes defeituosas ou consumidas.

A fiabilidade e a segurança da automatização é directamente influenciada pelo estado da estrutura do portão.

##### 5) FIXAÇÃO DA PLACA DE SUPORTE (Fig.5)

O accionador é fornecido completo de braçadeira de fixação e braço de alavancas.

Uma vez identificado o ponto de reforço da folha, com o portão fechado, traçar uma linha horizontal imaginária desde o centro do reforço até ao pilar (fig.3-4).

Na Fig. 2 estão representados os tipos de instalação mais comuns:

- com gonzo da folha não alinhado com a placa de fixação (abertura 90° - distância máxima entre gonzo e placa: 210mm)
- com gonzo alinhado com a placa de fixação (abertura até 120° - distância máxima entre o gonzo e o eixo de saída motor: 230mm)

Posicionar a braçadeira de fixação respeitando as medidas de fig.3 para aberturas até 90° ou como na fig.2 e na fig.4 para aberturas superiores a 90° até máx. 120°.

A superfície do pilar, em que se fixa a braçadeira, deve ser plana e paralela à folha. Utilizar parafusos ou tampões de expansão adequados para o tipo de pilar. No caso em que a superfície do pilar seja irregular, adoptar cavilhas de expansão com prisioneiros, de maneira a poder regular a braçadeira de fixação paralela à folha (fig.5).

- Montar o braço de alavancas como na fig.7.  
DX = montagem na folha direita.  
SX = montagem na folha esquerda.  
Escolher a posição da braçadeira "F" mais apropriada para a fixação à folha.
- Introduzir a alavanca L no eixo de saída do motorreductor e fixá-lo utilizando o específico pino P e a porca auto-bloqueante D (fig.7).
- Desbloquear o operador accionando o manípulo de desbloqueio para permitir o movimento facilitado do braço (veja parágrafo "MANOBRA DE EMERGÊNCIA").
- Abrir a tampa do motorreductor e fixá-lo à placa como indicado na Fig.8.
- Fixar o angular de arrastamento "F" à folha.
- A posição correcta que deve ter o braço do accionador, é a representada na fig.6. O ponto de união com a folha, localiza-se posicionando o braço de maneira a respeitar a medida representada na fig.6.
- Controlar o movimento correcto do braço, com o accionador desbloqueado.
- Repetir a mesma operação para a outra folha.

##### 6) FIXAÇÃO DOS BLOQUEIOS DE PARAGEM.

O accionador VIRGO está equipado de bloqueios mecânicos de paragem no fim de curso, que tornam desnecessária a instalação dos batentes de paragem no chão.

Tomando como referência a Fig. 10 agir como segue:

- Localizar os pontos de fim de curso de abertura e fecho e fixar adequadamente os bloqueios de paragem.
- Fixar a tampa de protecção C.

##### 7) PREDISPOSIÇÃO DA INSTALAÇÃO ELÉCTRICA

Predisponha a instalação eléctrica como indicado na fig.11.

Manter bem separadas as ligações de rede das ligações de baixíssima tensão de segurança (24V).

É importante manter as ligações de alimentação separadas das ligações de serviço (fotocélulas, perfil sensível, etc.). Para esta finalidade, o accionador está equipado de adequadas predisposições, indicadas na Fig.9, para passa-fos flexível em espiral  $\sigma$  interno 20:

- P1 entrada alimentação de rede + GND.
  - P2/P3 entradas para dispositivos de segurança e acessórios.
- Para a alimentação de rede utilizar o específico passa-fios (Fig.9 -"S"), a placa de bornes com fusível de protecção incorporado (Fig.9 -"L-N") e o borne de terra GND.

Ligar o condutor amarelo / verde ao terminal de terra.

A secção e o número de ligações está indicado na fig.16.

##### 8) CONEXÕES NA PLACA DE BORNES (Fig.16)

**NOTA: Os accionadores VIRGO equipados com quadro comando LINX incorporado, estão predispostos para a montagem na folha esquerda, enquanto que os accionadores não equipados com quadro (VIRGO-SQ) estão predispostos para a montagem na folha direita, como indicado no exemplo de Fig.11.**

Caso seja necessário inverter o sentido de abertura do accionador é necessário:

- 1 - Inverter a polaridade do motor (JP1 bornes 1-2)
- 2 - Inverter a polaridade do motor (JP2 bornes 14-15)

**ADVERTÊNCIAS** - Nas operações de cablagem e instalação seguir as normas em vigor e, seja como for, o código de uma boa prática.

Os condutores de baixíssima tensão de segurança (24V), devem estar fisicamente separados dos condutores de baixa tensão, ou então, devem estar adequadamente isolados com isolamento suplementar de pelo menos 1mm.

Os condutores devem estar fixados com uma fixação suplementar nas proximidades dos bornes, por exemplo por meio de abraçadeiras.

Todos os cabos de conexão devem ser mantidos suficientemente afastados do dissipador (Fig.15 "D").

**ATENÇÃO! Para a ligação à rede, utilize cabo multipolar de secção mínima 3x1.5mm<sup>2</sup> e do tipo previsto pelas normativas vigentes. A título de exemplo, se o cabo for externo (ao ar livre), deve ser pelo menos igual a H07RN-F enquanto que, se for interno (em canalização), deve ser pelo menos igual a H05 VV-F com secção 3x1.5mm<sup>2</sup>.**

##### JP1

- 1-2 Ligação motor 2 (VIRGO com quadro LINX):
- 3-5 Final de curso de abertura SWO M2 (N.F.)
- 4-5 Final de curso de fecho SWC M2 (N.F.)
- 6-7 Entrada alimentação 24 Va.c. na saída do transformador.

##### JP2

- 8-9 Saída 24Va.c. Vsafe 180mA máx. - alimentação transmissores fotocélulas com verificação (Fig.17).
- 10-11 Saída 24Va.c. 180mA máx. - alimentação fotocélulas ou outros dispositivos.
- 12-13 Ligação lampejante (24Va.c. 25W máx.)

14-15 Ligação motor 1 (VIRGO-SQ - sem quadro LINX -):

- 16-18 Final de curso de abertura SWO M1 (N.F.)
- 17-18 Final de curso de fecho SWC M1 (N.F.)
- 19-24 Botão abertura postigo PED (N.A.). Comanda a abertura parcial do Motor M2.
- 20-24 Entrada Fault (N.A.). Entrada para fotocélulas ou dispositivos de segurança equipado com contacto N.A. de verificação.
- 21-24 Entrada Fotocélula (N.F.). Se não for utilizada, deixar a ponte ligada (Fig.17).
- 22-24 Botão STOP (N.F.). Se não for utilizado, deixar a ponte ligada.
- 23-24 Botão START (N.A.).

25-26 Saída indicador luminoso portão aberto (Contacto N.A. (24Va.c./1A máx.) ou em alternativa 2° canal rádio (ver configuração - menu "lógicas").

27-28 Entrada antena para placa radiorreceptor incorporada (27 fio entrançado - 28 sinal).

##### 9) PROGRAMAÇÃO

O quadro de comandos equipado de microprocessador, é fornecido com parâmetros de funcionamento predefinidos pelo construtor, que são válidos para executar instalações standard. Os parâmetros predefinidos podem ser modificados por meio do programador com visor incorporado ou por meio de UNIPRO.

No caso em que a programação seja efectuada por meio de UNIPRO, ler com atenção as instruções relativas a UNIPRO e agir da seguinte maneira.

Ligar o programador UNIPRO à central utilizando o acessório UNIFLAT e UNIDA (Ver fig.18). A central LINX não alimenta o programador UNIPRO e, consequentemente este precisa de um alimentador especial.

Entrar no menu "CENTRAIS", no submenu "PARMETROS" e deslocar os ecrãs do visor com as setas para cima/para baixo, definindo numericamente os valores dos parâmetros indicados a seguir.

Para as lógicas de funcionamento, consultar o submenu "LÓGICA".

No caso em que se efectue a programação por meio do programador incorporado, tomar como referência a Fig. A e B e o parágrafo "configuração".

##### 10) CONFIGURAÇÃO

O programador com visor consente de definir todas as funções do quadro de comandos LINX.

O programador possui três botões para a navegação entre os menus e a configuração dos parâmetros de funcionamento:

- + tecla de deslocação do menu/incremento do valor
- tecla de deslocação do menu/diminuição do valor
- OK tecla Enter (confirmação)

Pressionando-se ao mesmo tempo as teclas + e - pode-se sair do menu em que se está a operar e passar para o menu superior.

As modificações efectuadas são definidas só se em seguida pressionar-se

a tecla OK.

Com a primeira pressão da tecla OK entra-se no modo programação.

Inicialmente no visor aparecem as seguintes informações:

- Versão do Software da central de comando
- Número de manobras totais efectuadas (o valor é expresso em milhares e portanto durante as primeiras mil manobras o visor indica constantemente 0000)
- Número de manobras efectuadas desde a última manutenção (o valor é expresso em milhares e portanto durante as primeiras mil manobras o visor indica constantemente 0000)
- Número de radiocomandos armazenados.

Pressionando-se a tecla OK, durante a fase de apresentação inicial, pode-se passar directamente para o primeiro menu.

A seguir estão indicados os menus principais e relativos submenus disponíveis.

O parâmetro predefinido, é o fechado entre parênteses quadrados [ 0 ].

Entre parênteses redondos está indicada a escrita que aparece no visor.

Tomar como referência as Tabelas A e B para o procedimento de configuração.

### 10.1) MENU PARMETROS (PR-RP)

#### - Tempo de Fecho Automático (tCR) [ 10s ]

Definir numericamente o valor do tempo de fecho automático de 3 a 60 segundos.

#### - Binário do motor 1 (P. P1) [ 50% ]

(UNIPRO ⇒ Otros parámetros ⇒ dirección 3)

Definir numericamente o valor do binário do motor 1 entre 1% e 99%.

#### - Binário do motor 2 (P. P2) [ 50% ]

(UNIPRO ⇒ Otros parámetros ⇒ dirección 4)

Definir numericamente o valor do binário do motor 2 entre 1% e 99%.

#### - Binário desaceleração motor 1 (P. P1 dEc) [ 45% ]

Definir numericamente o valor de binário desaceleração do motor 1 entre 1% e 99%.

#### - Binário desaceleração motor 2 (P. P2 dEc) [ 45% ]

(UNIPRO \_ Parámetros avanzados \_ endereço 9)

Definir numericamente o valor de binário desaceleração do motor 2 entre 1% e 99%.

**NOTAS:** No caso de detecção de obstáculo a função Amperostop, interrompe o movimento da folha, inverte o movimento por 1 seg. e pára no estado de STOP.

O binário de desaceleração motor representa o binário máximo fornecido ao motor durante a fase de desaceleração. Deve ser programado a um valor inferior em relação ao binário motor, de modo a consentir a função Amperostop ainda que durante a fase de desaceleração.

**ATENÇÃO:** Verificar que o valor da força de impacto medido nos pontos previstos pela norma EN 12445, seja inferior ao indicado na norma EN 12453.

**Uma errada definição da sensibilidade pode provocar danos a pessoas, animais ou objectos.**

#### - Tempo de atraso na abertura (rEt RPert) [ 1s ]

Definir o atraso de abertura do motor 2 em relação ao motor 1, regulável de 1 a 10 segundos

#### - Tempo de atraso no fecho (rEt c iErrE) [ 1s ]

Definir o atraso de fecho do motor 1 em relação ao motor 2, regulável de 1 a 10 segundos

#### - Tempo Velocidade Normal Motor 1 (t. uEL. P1) [ 5s ]

(UNIPRO fi Parámetros avanzados fi endereço 6)

Definir o tempo a velocidade Normal (não desacelerada), variável de 1 a 30 segundos.

#### - Tempo Velocidade Normal Motor 2 (t. uEL. P2) [ 5s ]

(UNIPRO fi Parámetros avanzados fi endereço 7)

Definir o tempo a velocidade Normal (não desacelerada), variável de 1 a 30 segundos.

Nota: o tempo de desaceleração, no fecho e na abertura, obtém-se cronometrando a duração de uma manobra, e definindo um valor inferior neste parâmetro. Se, por exemplo, a duração de uma manobra é de 25 segundos, definindo um "tempo de velocidade normal" de 20s, obter-se-ão 5s de desaceleração quer no fecho e que na abertura.

#### - Velocidade de desaceleração (uEL. dEcELEr) [ 2 ]

(UNIPRO ⇒ Otros parámetros ⇒ dirección 5)

Programar a velocidade de desaceleração escolhendo um destes valores:

- 0 - desaceleração desactivada
- 1 - desaceleração a 50% da velocidade normal
- 2 - desaceleração a 33% da velocidade normal
- 3 - desaceleração a 25% da velocidade normal

### 10.2) MENU LÓGICAS (LóU lC)

#### - TFA (tCR) [ OFF ]

ON Activa o fecho automático

OFF Desactiva o fecho automático.

#### - 3 Fases (3 PR5o5) [ OFF ]

ON Activa a lógica de 3 fases. Um impulso de start tem os seguintes efeitos:

porta fechada: abre  
na abertura: pára e activa o TFA (se configurado)  
porta aberta: fecha  
no fecho: pára e reabre

OFF Activa a lógica de 4 fases. Um impulso de start tem os seguintes efeitos:

porta fechada: abre  
na abertura: pára e activa o TFA (se configurado)  
porta aberta: fecha  
no fecho: pára e não activa o tfa (stop)  
após stop: abre

#### - Bloqueia Impulsos (bL. iPP. RP) [ OFF ]

ON O impulso de start não tem algum efeito durante a fase de abertura.

OFF O impulso de start tem efeito durante a fase de abertura ou fecho.

#### - Fecho rápido (c iErrE rRP) [ OFF ]

ON Fecha o portão após o desprendimento das fotocélulas antes de aguardar o fim do TFA definido

OFF Comando não ligado

#### - Fotocélulas na abertura (Fotoc. RP) [ OFF ]

ON em caso de escurecimento, desactiva o funcionamento da fotocélula na abertura. Na fase de fechamento, inverte imediatamente o movimento.

OFF em caso de escurecimento, as fotocélulas estão activas quer na abertura que no fecho. Um escurecimento da fotocélula no fecho, inverte o movimento só depois do desprendimento da fotocélula.

#### - Test fotocélulas (tE5t Phot) [ OFF ]

(UNIPRO ⇒ Lógicas avanzadas ⇒ dirección 14)

ON Activa a verificação das fotocélulas

OFF Desactiva a verificação das fotocélulas

Se desactivado inibe a função de verificação das fotocélulas, consentindo a ligação de dispositivos não equipados de contacto suplementar de verificação.

#### - Indicador luminoso de portão aberto ou II° canal rádio (ScR cch) [ OFF ]

ON A saída entre os bornes 25-26 é configurada como Indicador luminoso de portão aberto; neste caso, o II° canal rádio comanda a abertura do portigo.

OFF A saída entre os bornes 25-26 é configurada como II° canal rádio

#### - Motores activos (i Pot Act Lu) [ OFF ]

ON Está activo exclusivamente o motor 2 (bornes 1-2).

Com esta configuração a entrada para o portigo está desactivada.

OFF Ambos os motores activos.

#### - Manutenção do bloqueio (PRntEn bL oQUEdo) [ OFF ]

ON A ser utilizado na presença de bloqueios mecânicos de abertura e fecho. Esta função activa a pressão das folhas no bloqueio mecânico, sem que este seja considerado como obstáculo pelo sensor amperostop. Portanto, a folha continua o seu percurso por mais 0,5s, após a interceptação dos finais de curso. Deste modo, antecipando levemente a intervenção dos finais de curso de fecho, obter-se-á a perfeita paragem das folhas no bloqueio de paragem.

OFF A utilizar na falta de reténs mecânicos.

O movimento é interrompido exclusivamente pela activação dos finais de curso; neste caso, é necessário executar uma regulação exacta da intervenção dos finais de curso de abertura e fecho.

#### - Pré-alarme (PrERL) [ OFF ]

ON O lampejante acende-se por aproximadamente 3 segundos antes do arranque dos motores

OFF O lampejante acende-se contemporaneamente ao arranque dos motores.

#### - Código Fixo (cod F lJo) [ OFF ]

(UNIPRO ⇒ Lógicas avanzadas ⇒ dirección 13)

ON O receptor está configurado para o funcionamento no modo código fixo, ver parágrafo "Clonagem dos Radiotransmissores"

OFF O receptor está configurado para o funcionamento no modo rolling-code, ver parágrafo "Clonagem dos Radiotransmissores"

#### - Programação dos radiocomandos (PRoU rRd lo) [ ON ]

(UNIPRO ⇒ Lógicas avanzadas ⇒ dirección 15)

ON Activa a memorização dos transmissores via rádio:

1 - Pressionar em sequência a tecla escondida (P1) e a tecla normal (T1-T2-T3-T4) de um transmissor já memorizado no modo standard através do menu rádio.

2 - Pressionar dentro de 10s a tecla escondida (P1) e a tecla normal (T1-T2-T3-T4) de um transmissor a ser memorizado.

O receptor sai do modo programação passados 10s e, dentro deste período de tempo é possível inserir outros transmissores novos. Este modo não requer o acesso ao quadro de comando.

OFF Desactiva a memorização dos transmissores através de rádio.

Os transmissores são memorizados somente com a utilização do menu especial Rádio.

#### - Inversão lógica motores (inu Pot) [ OFF ]

ON Mot.1: arranca primeiro na abertura, arranca por último no fecho.

Mot.2: arranca por último na abertura, arranca primeiro no fecho.

OFF Mot.1: arranca por último na abertura, arranca primeiro no fecho.

Mot.2: arranca primeiro na abertura, arranca por último no fecho.

### 10.3) MENU RÁDIO (rRd Ia)

- **Adicionar**  
Consente de adicionar uma tecla de um radiocomando na memória do receptor, após o armazenamento o visor mostra o número do receptor na localização da memória (de 01 a 64).  
**Adicionar** Tecla start (RnRd 5tRr-t)  
associa a tecla desejada ao comando Start  
**Adicionar** Tecla 2can (RnRd 2ch)  
associa a tecla desejada ao comando 2 canal rádio
- **Ler (LEEr)**  
efectua uma verificação de uma tecla de um receptor, se armazenada o visor mostra o número do receptor na localização da memória (de 01 a 64) e o número da tecla (T1-T2-T3 ou T4).
- **Eliminar Lista (cRncELRr 54)**  
**ATENÇÃO!** Remove completamente todos os radiocomandos armazenados da memória do receptor.
- **Leitura do código do receptor (cod rH)**  
Visualiza o código inserido no receptor.

**Consultar os parágrafos 12-13-14-15 para ulteriores informações relativas às funcionalidades avançadas do receptor incorporado Clonix.**

### 10.4) MENU LÍNGUA (Id IaRr)

Consente de definir a língua do programador com visor.

- **ITALIANO (ItR)**
- **FRANCÊS (FRr)**
- **ALEMÃO (dÉL)**
- **INGLÊS (EnL)**
- **ESPAÑHOL (ESP)**

### 10.5) MENU DEFAULT (PrEdEF In Ida)

Conduz a central para os valores predefinidos. Após a reposição é necessário efectuar uma nova configuração automática.

### 10.6) DIAGNÓSTICO E MONITORIZAÇÃO

O visor presente no quadro **LINX** quer no funcionamento normal, quer no caso de anomalias visualiza algumas informações úteis.

#### Diagnóstico:

No caso de maus funcionamentos, o visor mostra uma mensagem que indica qual é o dispositivo que é preciso verificar:

- PED = activação da entrada PED
- START = activação da entrada START
- STOP = activação da entrada STOP
- PHOT = activação da entrada PHOT
- FLT = activação da entrada FAULT fotocélulas verificadas
- SWO1 = activação da entrada do final de curso de abertura Motor 1
- SWC1 = activação da entrada do final de curso de fecho Motor 1
- SWO2 = activação da entrada do final de curso de abertura Motor 2
- SWC2 = activação da entrada do final de curso de fecho Motor 2

No caso em que a folha encontre um obstáculo, o quadro **LINX** pára e comanda uma inversão e, ao mesmo tempo, o visor visualiza a mensagem "AMP".

#### Monitorização:

Nas fases de abertura e fechamento o visor visualiza quatro **LINX** algarismos separados por um ponto, por ex. 35.40. Durante a manobra, os algarismos alteram-se constantemente e representam o binário máximo alcançado respectivamente pelo motor 1 (35) e pelo motor 2 (40).

Estes valores consentem de corrigir a regulação do binário.

Se, o valor de binário máximo alcançado durante a manobra aproxima-se sensivelmente do valor estabelecido no menu parâmetros, em futuro poderiam verificar-se anomalias de funcionamento devidas ao desgaste ou a pequenas deformações da folha.

Portanto, aconselha-se de verificar o binário máximo alcançado, durante algumas manobras na fase de instalação e eventualmente estabelecer no menu parâmetros um valor superior de cerca de 15/20 pontos percentuais.

### 10.7) MENU CONFIGURAÇÃO AUTOMÁTICA (Rúto5Et)

Consente de efectuar a configuração automática do Binário dos motores. **ATENÇÃO!!** A operação de configuração automática deve ser efectuada só depois de ter-se verificado o exacto movimento da folha (abertura/fecho) e a correcta activação dos finais de curso.

Assim que se pressiona o botão OK é visualizada a mensagem "... ..", a central comanda uma manobra de abertura seguida por uma manobra de fecho, durante a qual é automaticamente definido o valor mínimo de binário necessário para o movimento da folha.

Durante esta fase é importante evitar o escurecimento das fotocélulas, a utilização dos comandos START, STOP, PED e do visor.

No final, se a configuração automática foi efectuada com sucesso, a central mostra a mensagem "OK" e depois de ter-se pressionado qualquer tecla volta-se para o menu de configuração automática.

Se ao contrário, a central mostra a mensagem "KO", significa que o procedimento de configuração automática não foi executado com sucesso e

que portanto, é necessário controlar o estado de desgaste do portão e a regularidade do movimento das folhas e em seguida efectuar uma nova operação de configuração automática.

**ATENÇÃO!** Durante a fase de configuração automática a função de detecção dos obstáculos não é activa, portanto o instalador deve controlar o movimento da automatização e impedir que pessoas e coisas aproximem-se ou fiquem paradas no raio de acção da automatização.

No caso de utilização de baterias tampão a configuração automática deve ser efectuada com quadro comando alimentado com tensão de rede.

**ATENÇÃO:** Verificar que o valor da força de impacto medido nos pontos previstos pela norma EN 12445, seja inferior ao indicado na norma EN 12453.

**Uma errada definição da sensibilidade pode provocar danos a pessoas, animais ou objectos.**

### 11) ESTATÍSTICAS

Uma vez ligado o programador UNIPRO à central, entre no menu CENTRAL / ESTATÍSTICAS e desloque o ecrã dos parâmetros estatísticos:

- Versão software microprocessador placa.
- Número de ciclos efectuados. Se substituem-se os motores, tome nota do número de manobras executadas até aquele momento.
- Número de ciclos efectuados desde a última manutenção. É colocado em zero automaticamente a cada auto-diagnóstico ou gravação de parâmetros.
- Data da última manutenção. Deve ser actualizada manualmente do relativo menu " Actualiza a data de manutenção".
- Descrição da instalação. Permite de inserir 16 caracteres de localização da instalação).

### 12) DADOS TÉCNICOS DO RECEPTOR INTEGRADO

Canais de saída do receptor:

- canal de saída 1, se activado comanda um START
- canal de saída 2, se activado comanda a excitação do relé IIº canal rádio por 1s.

Versões dos transmissores utilizáveis:

todos os transmissores Rolling Code compatíveis com



#### INSTALAÇÃO DA ANTENA

Usar uma antena sintonizada aos 433MHz.

Para a conexão Antena-Receptor usar um cabo coaxial RG58.

A presença de massas metálicas perto da antena, pode causar interferência na recepção rádio. Em caso de pouco alcance do transmissor, deslocar a antena para um ponto mais apropriado

### 13) CONFIGURAÇÃO DO RECEPTOR

O receptor a bordo de tipo clonável, reúne as características de extrema segurança da cópia da codificação com código variável (rolling code) e, a vantagem pratica de consentir de efectuar, graças a um sistema exclusivo, operações de "clonação" de transmissores.

Clonar um transmissor, significa criar um transmissor capaz de inserir-se automaticamente na lista dos transmissores armazenados no receptor, indo-se adicionar ou substituir a um determinado transmissor.

A clonação por substituição, consente de criar um novo transmissor que hospeda-se no receptor de um transmissor precedentemente armazenado; desta maneira, o transmissor perdido será removido da memória, deixando de ser utilizável.

Portanto, sem agir no receptor, será possível programar à distância um elevado número de transmissores que se adicionam ou substituem aos transmissores que, por exemplo, tiverem sido perdidos.

Caso a segurança da codificação não seja importante, o receptor a bordo consente de efectuar a clonação em adição com código fixo, renunciando ao código variável possuindo todavia uma codificação com um elevado número de combinações e, mantendo a possibilidade de "copiar" um qualquer transmissor já programado.

#### PROGRAMAÇÃO

O armazenamento dos transmissores pode ser efectuado em modo manual ou por meio do programador UNIRADIO, que consente a gestão através do software EEdbase do database completo da instalação.

Neste último caso, a programação do receptor executa-se através da conexão de UNIRADIO ao quadro de comando **LINX**, utilizando os acessórios UNIFLAT e UNIDA tal como indicado na Fig. 18.

### 14) PROGRAMAÇÃO MANUAL

No caso de instalações standard, em que não são requeridas as funcionalidades avançadas é possível executar o armazenamento manual dos transmissores, tomando como referência a Fig. B para a programação base.

- Se deseja-se que o transmissor active a saída 1 (START) com a tecla 1, com a tecla 2, com a tecla 3 ou, com a tecla 4, ligar o transmissor no menu tecla start como na fig. B.
- Se deseja-se que o transmissor active a saída 2 (relé IIº canal rádio) com a tecla 1, com ou tecla 2, com a tecla 3 ou, com a tecla 4, ligar o transmissor no menu tecla 2can. como na fig. B.



**Nota:** A tecla escondida P1 assume um aspecto diverso, dependendo do modelo de transmissor.

Para os transmissores com a tecla escondida, pressionar o botão escondido P1 (Fig.B1). Para os transmissores desprovidos de tecla escondida, a tecla P1 corresponde à pressão simultânea das 4 teclas do transmissor ou, à ponte entre os contactos utilizando-se uma chave de fenda depois de se ter aberto o compartimento da bateria (Fig.B2).

**NOTA IMPORTANTE: MARCAR O PRIMEIRO TRANSMISSOR ARMAZENADO COM O ADESIVO CHAVE (MASTER).**

O primeiro transmissor, no caso de programação manual, atribui o código chave ao receptor; este código é necessário para poder efectuar a sucessiva clonação dos radiotransmissores.

**15) CLONAÇÃO DOS RADIOTRANSMISORES**

**Clonação com rolling code/Clonação com código fixo**

Fazer referência às instruções UNIRADIO e à Guia de programação CLONIX

**15.1) PROGRAMAÇÃO AVANÇADA: COMUNIDADE DE RECEPTORES**

Fazer referência às instruções UNIRADIO e à Guia de programação CLONIX

**16) REGULAÇÃO DOS FINAIS DE CURSO (Fig.12)**

- Identificar os finais de curso de abertura e fecho (FC1 e FC2) tendo presente que:

**FC1** corresponde ao final de curso de **FECHO**

**FC2** corresponde ao final curso de **ABERTURA**

- Com o portão completamente fechado ou aberto, girar a came correspondente, até sentir o clique do microinterruptor de final de curso interessado e bloqueá-lo em posição fixando com os relativos parafusos.
- Verificar a correcta activação dos finais de curso, dando início a alguns ciclos completos de abertura e fecho motorizado.
- Se no quadro LINX é ajustada a lógica "manutenção do bloqueio" em ON a folha continua o percurso por aproximadamente 0,5 segundos de maneira a garantir a estabilidade e a perfeita paragem da folha nos bloqueios mecânicos de final de curso.

**17) MANOBRA DE EMERGÊNCIA (Fig.19)**

No caso de falta de corrente eléctrica ou anomalias de funcionamento, a manobra manual de emergência pode ser executada por meio da alavanca externa de desbloqueio (Fig.19 ref."S").

- 1) Inserir a chave de desbloqueio e girá-la no sentido horário (Fig.19 ref."1").
- 2) Accionar a alavanca "S" até obter o desbloqueio (Fig.19 ref."2").
- 3) Manter a alavanca na posição de desbloqueio com uma rotação anti-horária da chave (Fig.19 ref."3").
- 4) Empurrar lentamente a folha para abrir ou fechar o portão.

Para reactivar o funcionamento motorizado, girar a chave no sentido horário de maneira a soltar a alavanca da posição de desbloqueio e voltar a colocá-la na posição inicial de funcionamento normal.

**18) DISPOSITIVO DE DESBLOQUEIO MANUAL DE FIO (Fig.13)**

O desbloqueio manual de emergência do accionador pode ser accionado por um dispositivo de fio:

- Extrair da bainha todo o cabo metálico e introduzi-lo na alavanca de desbloqueio.
- Bloquear a bainha e regular adequadamente a sua posição com o específico parafuso.
- Na tampa é prevista uma sede a arrancar para a passagem da bainha.
- Para ultteriores informações consultar as instruções específicas do dispositivo de desbloqueio.

**19) INSTALAÇÃO KIT VIRGO BAT**

- Fixar a placa SBS na parte traseira da caixa do quadro com um parafuso, tal como indicado na Fig.14.
- Encaixar a caixa de protecção placa (Fig.14 - "C") fornecida de série com o kit.
- Posicionar tal como indicado na Fig.14 as duas baterias sobre os suportes de apoio (Fig.14 - "A").
- Bloquear as baterias com a braçadeira e os parafusos fornecidos.
- Efectuar a cablagem da placa SBS tomando como referência o esquema de Fig.14.

**20) CONTROLO DA AUTOMATIZAÇÃO**

Antes de tornar a automatização definitivamente operativa, controle escrupulosamente o seguinte:

- Controle o funcionamento correcto de todos os dispositivos de segurança (micro-comutadores de limitação, fotocélulas, perfis sensíveis, etc.).
- Verifique que o impulso (antiesmagamento) da folha esteja dentro dos limites previstos pelas normas vigentes.
- Verifique o comando de abertura manual.

- Verifique a operação de abertura e de fecho com os dispositivos de comando aplicados.
- Verifique a lógica electrónica de funcionamento normal e personalizada.

**21) USO DA AUTOMATIZAÇÃO**

Dado que a automatização pode ser comandada à distância através de um radiocomando ou botão de start, e portanto não é visível, é indispensável controlar frequentemente a perfeita eficiência de todos os dispositivos de segurança. Para qualquer anomalia de funcionamento, intervenha rapidamente valendose também de pessoal qualificado.

Recomendase de manter as crianças à devida distância do raio de acção da automatização.

**22) COMANDO**

A utilização da automatização consente a abertura e o fecho da porta em modo motorizado. O comando pode ser de diferente tipo (manual, com radiocomando, controle dos acessos com badge magnético, etc.) segundo as necessidades e as características da instalação. Para os vários sistemas de comando, consulte as relativas instruções.

Os utilizadores da automatização devem estar instruídos para o comando e o uso.

**23) MANUTENÇÃO**

Para efectuar toda e qualquer manutenção, interrompa a alimentação ao sistema.

- Lubrifique periodicamente os pontos de articulação do braço de manobra.
- Efectue de vez em quando a limpeza das ópticas das fotocélulas.
- Fazer controlar por pessoal qualificado (instalador) a correcta regulação do binário dos motores.
- Para qualquer anomalia de funcionamento, não resolvida, corte a alimentação ao sistema e peça a intervenção de pessoal qualificado (instalador).

**24) DEMOLIÇÃO**

**ATENÇÃO!** Servirse exclusivamente de pessoal qualificado. A eliminação dos materiais deve ser feita respeitando-se as normas vigentes. No caso de demolição da automatização não existem particulares perigos ou riscos derivantes da própria automatização. É oportuno, no caso de recuperação dos materiais, que estes sejam separados por tipologia (partes eléctricas - cobre - alumínio - plástico - etc.).

**25) DESMANTELAMENTO**

**ATENÇÃO!** Servirse exclusivamente de pessoal qualificado.

No caso em que a automatização seja desmontada para depois ser remontada num outro sítio é preciso:

- Interromper a alimentação e desligar toda a instalação eléctrica externa.
- No caso em que alguns componentes não possam ser removidos ou resultem danificados, substituaos.

**AVISOS**

**O bom funcionamento do operador é garantido, somente se forem respeitados os dados contidos neste manual. A empresa não responde por danos provocados pela inobservância das normas de instalação e das indicações contidas neste manual.**

**As descrições e as ilustrações deste manual não constituem um compromisso. Mantendo inalteradas as características essenciais do produto, a Empresa reservase o direito de efectuar em qualquer momento as modificações que julgar convenientes para melhorar as características técnicas, de construção e comerciais do produto, sem comprometerse em actualizar esta publicação.**



Fig. A

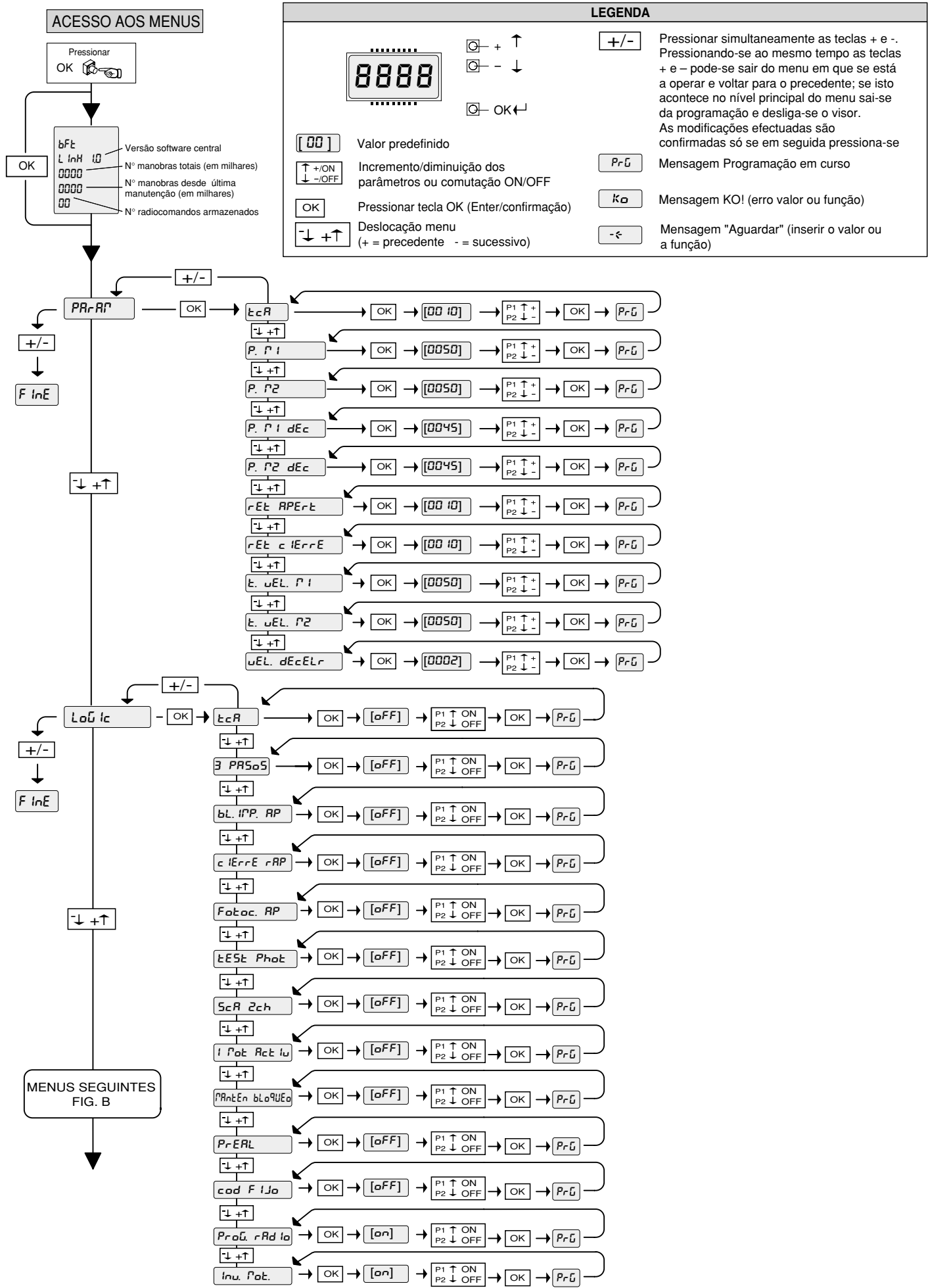
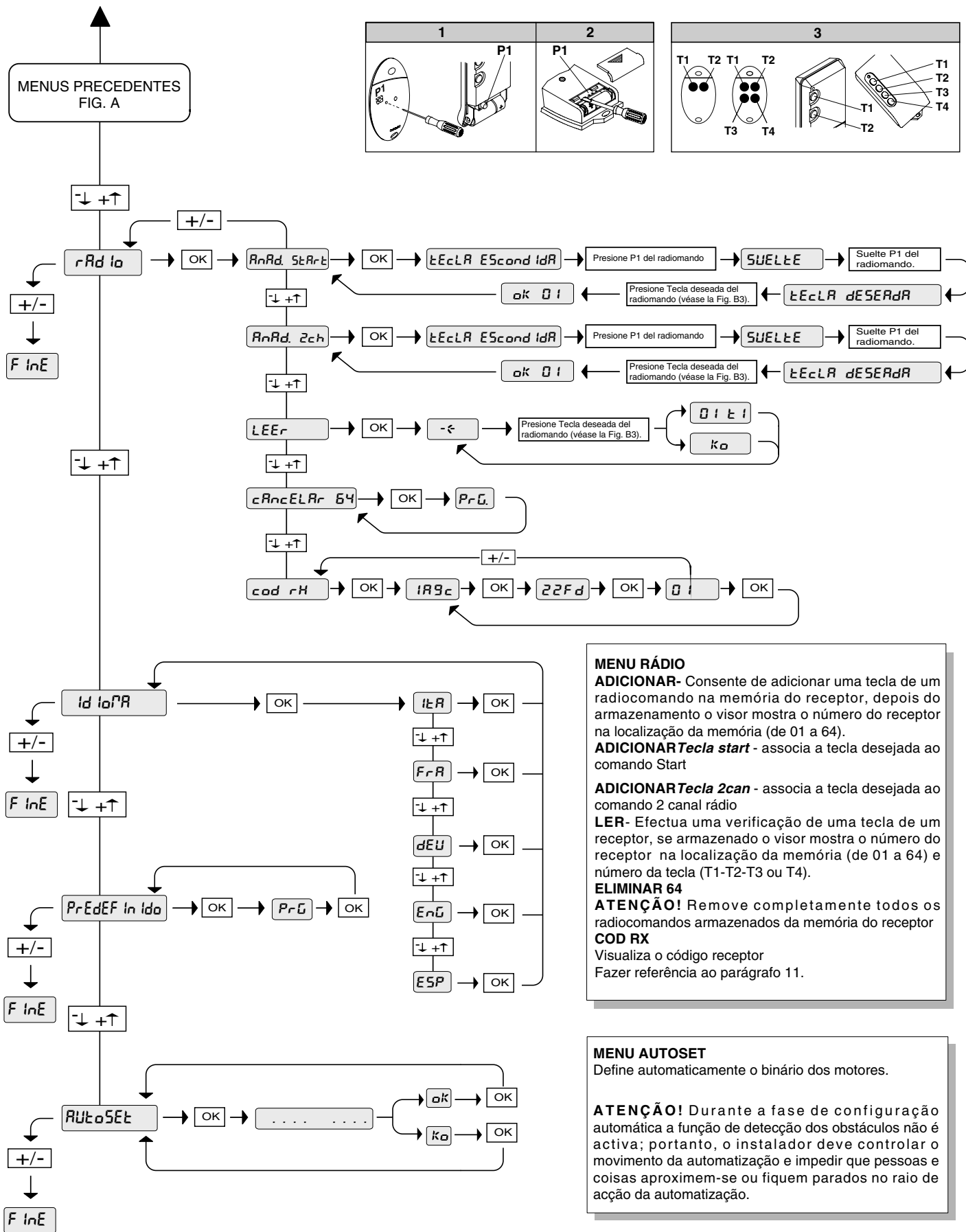
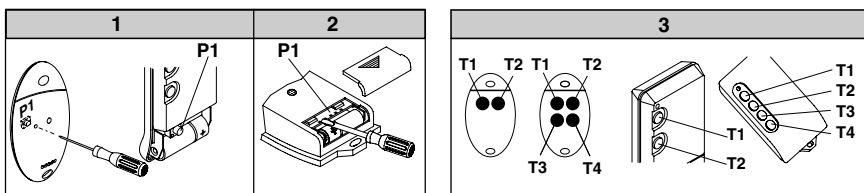


Fig. B



**MENU RÁDIO**  
**ADICIONAR-** Consente de adicionar uma tecla de um radiocomando na memória do receptor, depois do armazenamento o visor mostra o número do receptor na localização da memória (de 01 a 64).  
**ADICIONAR Tecla start** - associa a tecla desejada ao comando Start  
**ADICIONAR Tecla 2can** - associa a tecla desejada ao comando 2 canal rádio  
**LER-** Efectua uma verificação de uma tecla de um receptor, se armazenado o visor mostra o número do receptor na localização da memória (de 01 a 64) e número da tecla (T1-T2-T3 ou T4).  
**ELIMINAR 64**  
**ATENÇÃO!** Remove completamente todos os radiocomandos armazenados da memória do receptor  
**COD RX**  
 Visualiza o código receptor  
 Fazer referência ao parágrafo 11.

**MENU AUTOSET**  
 Define automaticamente o binário dos motores.  
**ATENÇÃO!** Durante a fase de configuração automática a função de detecção dos obstáculos não é activa; portanto, o instalador deve controlar o movimento da automatização e impedir que pessoas e coisas aproximem-se ou fiquem parados no raio de acção da automatização.

D811415\_05

Fig. 1

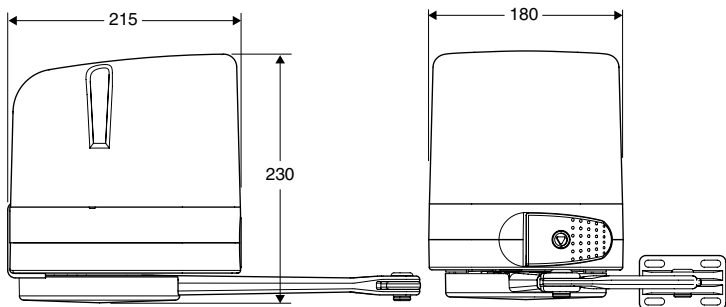


Fig. 2

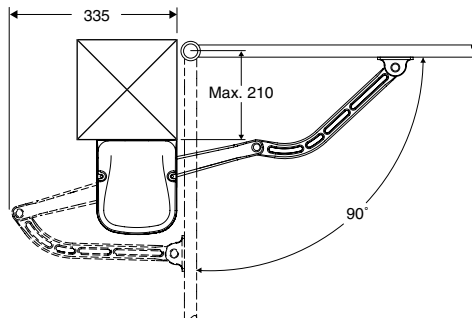


Fig. 3

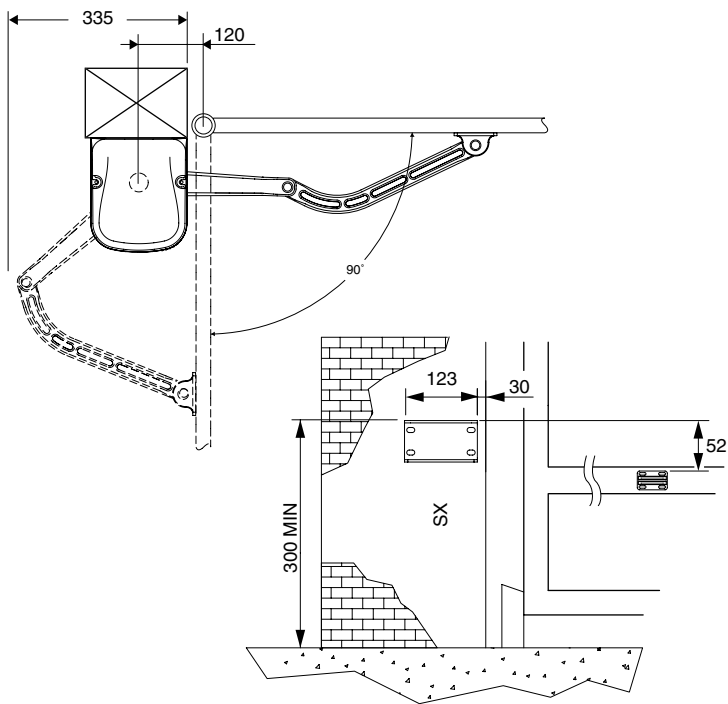


Fig. 5

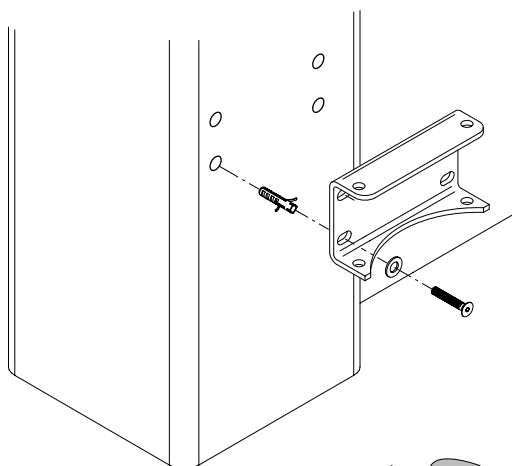


Fig. 4

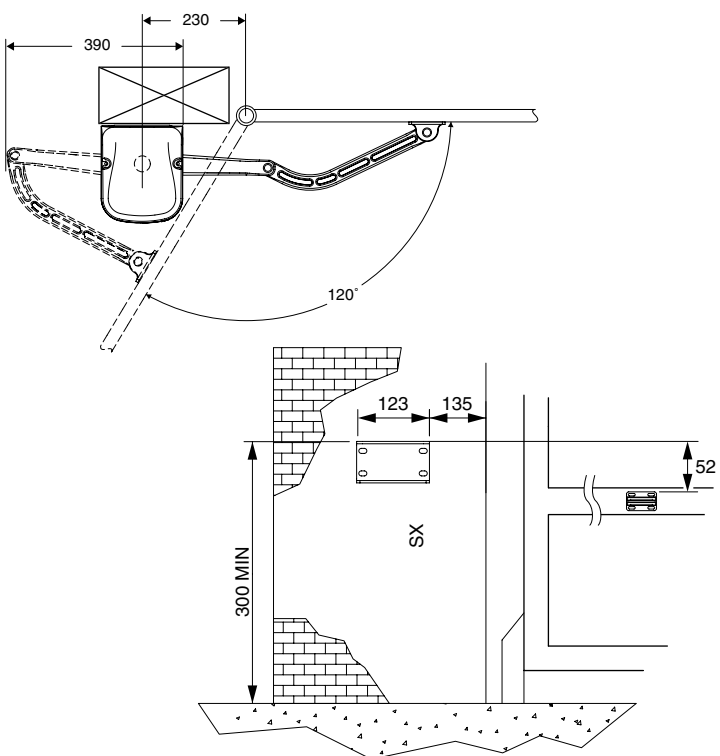
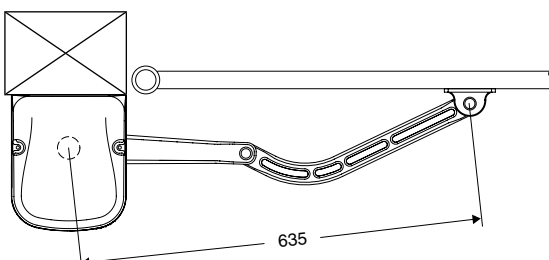
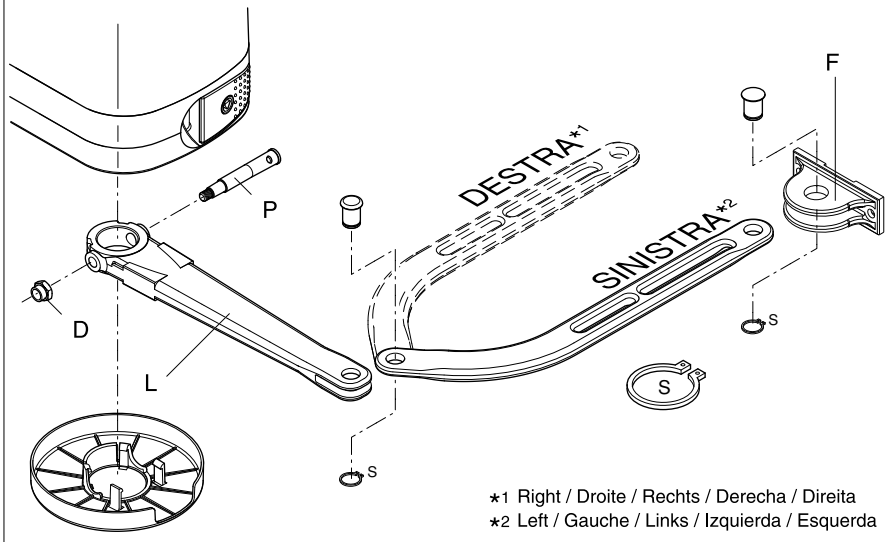


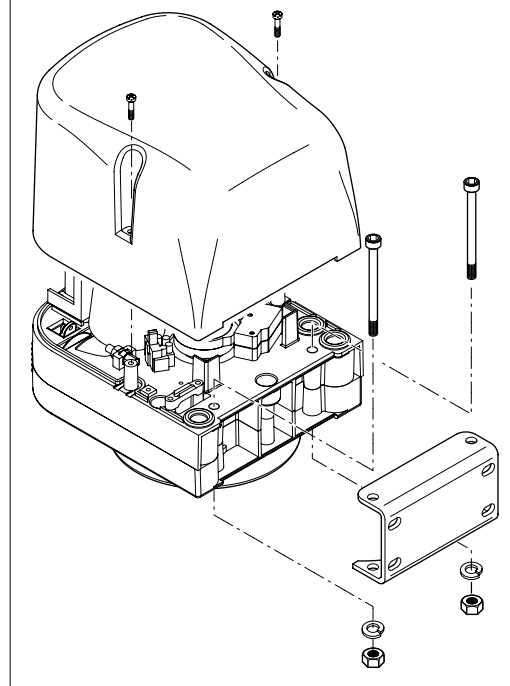
Fig. 6



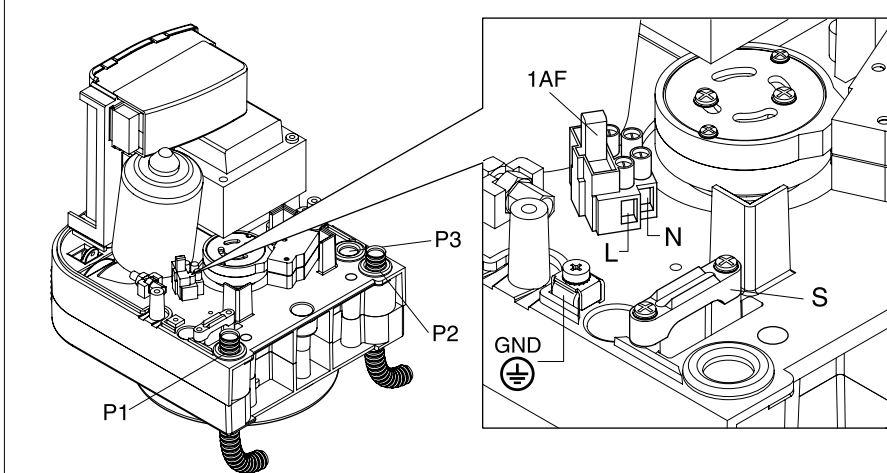
**Fig. 7**



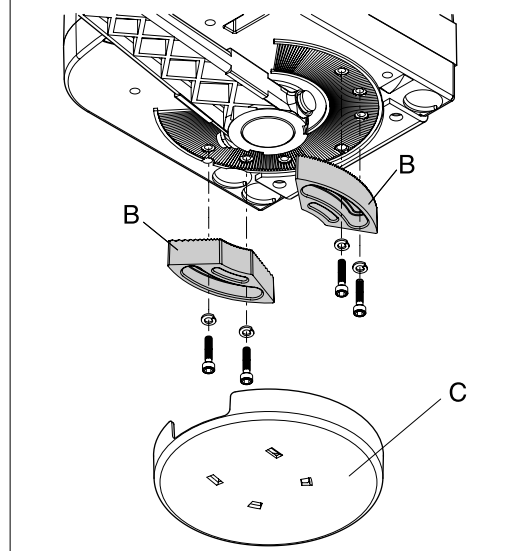
**Fig. 8**



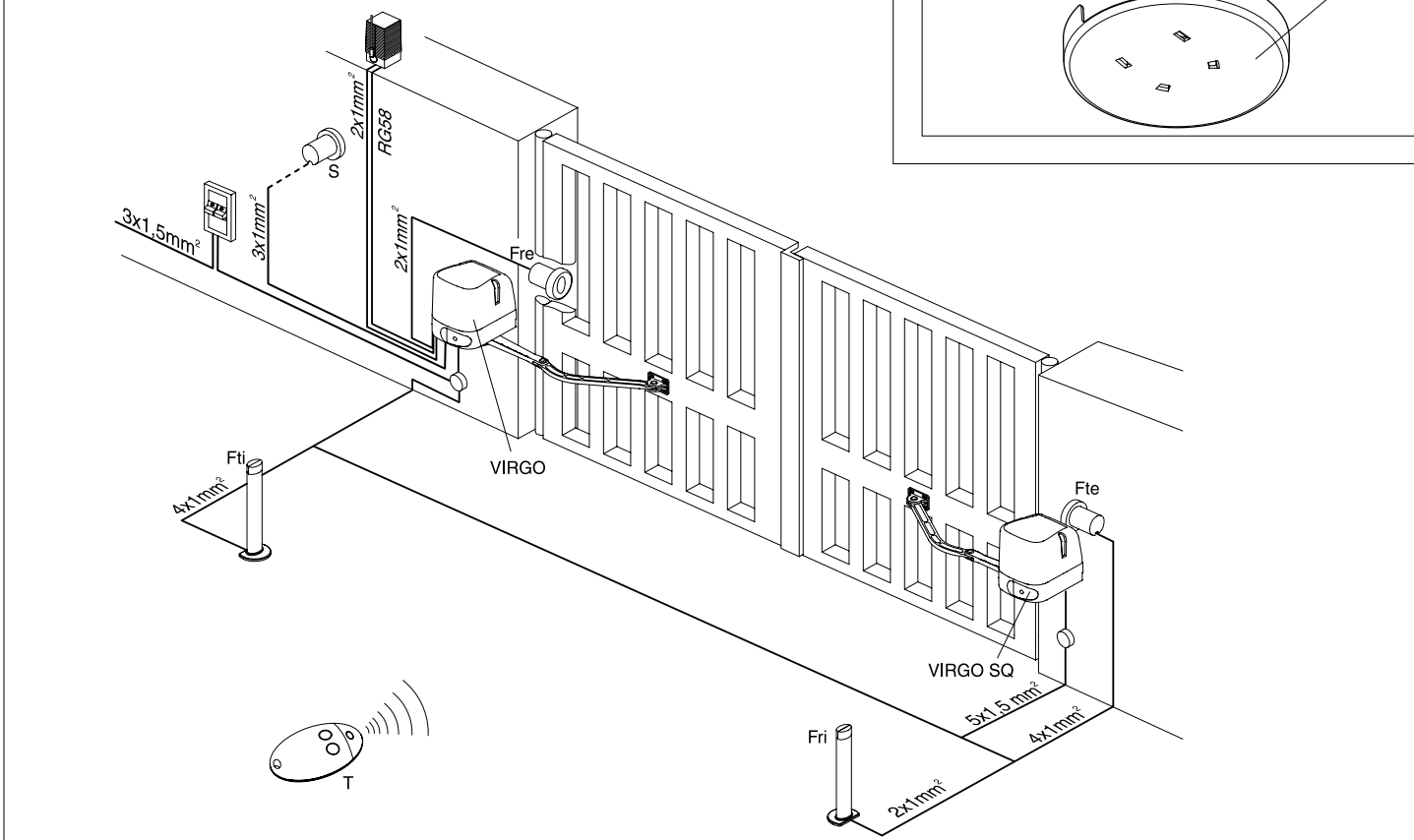
**Fig. 9**



**Fig. 10**



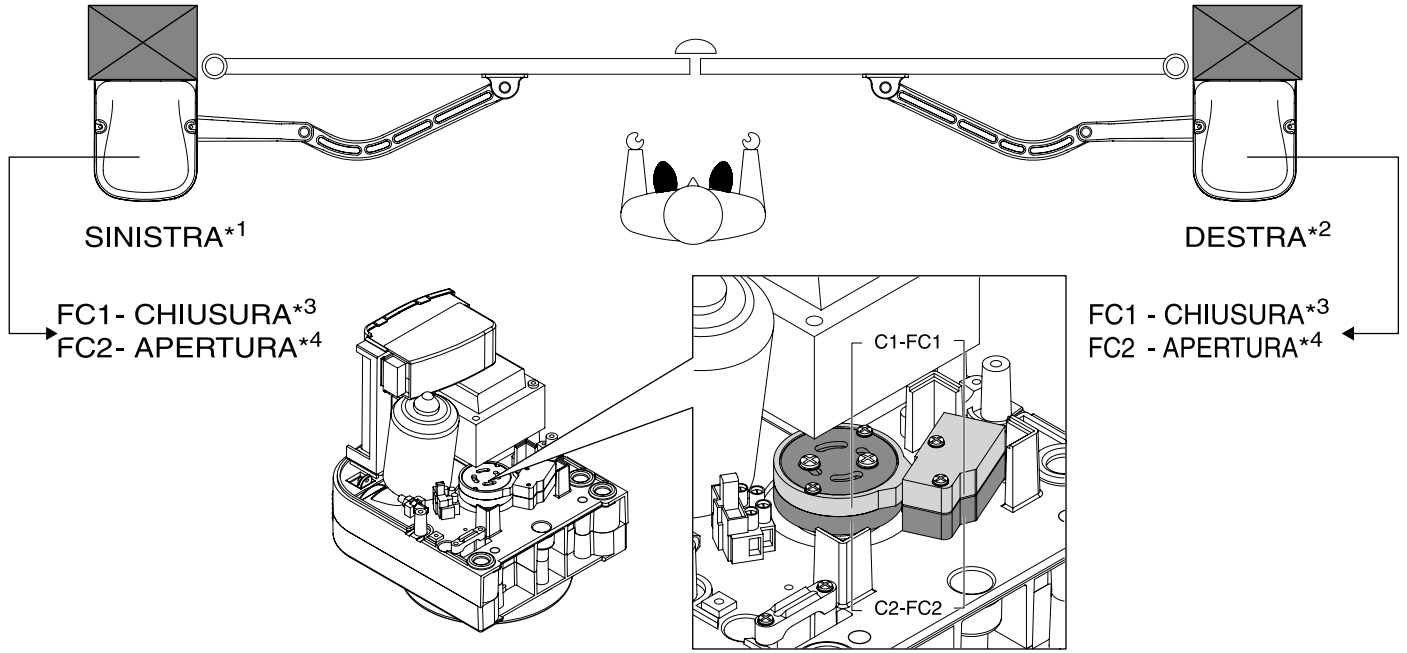
**Fig. 11**





D811415\_05

Fig. 12



\*1 Sinistra / Left / Gauche / Links / Izquierda / Esquerda

\*2 Destra / Right / Droite / Rechts / Derecha / Direita

\*3 CHIUSURA / CLOSING / FERMETURE / SCHLISSUNG / CIERRE / FECHO

\*4 APERTURA / OPENING / OUVERTURE / ÖFFNUNG / APERTURA / ABERTURA

Fig. 13

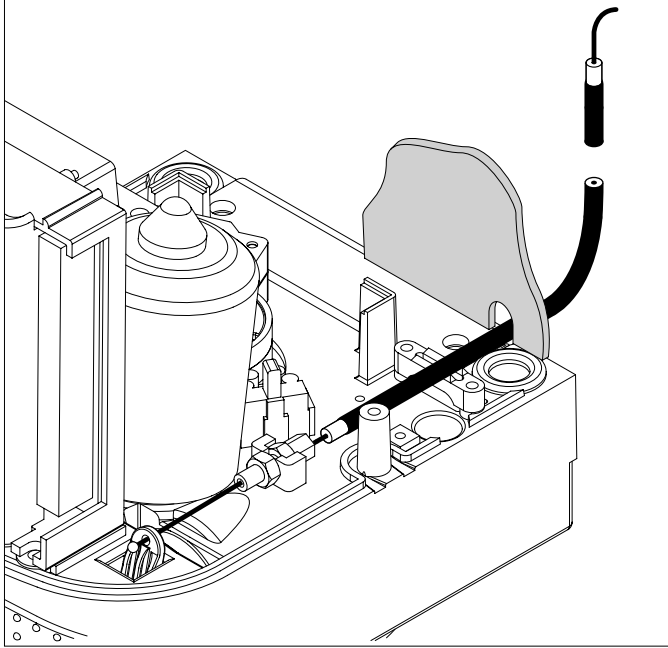


Fig. 14

**VIRGO BAT**

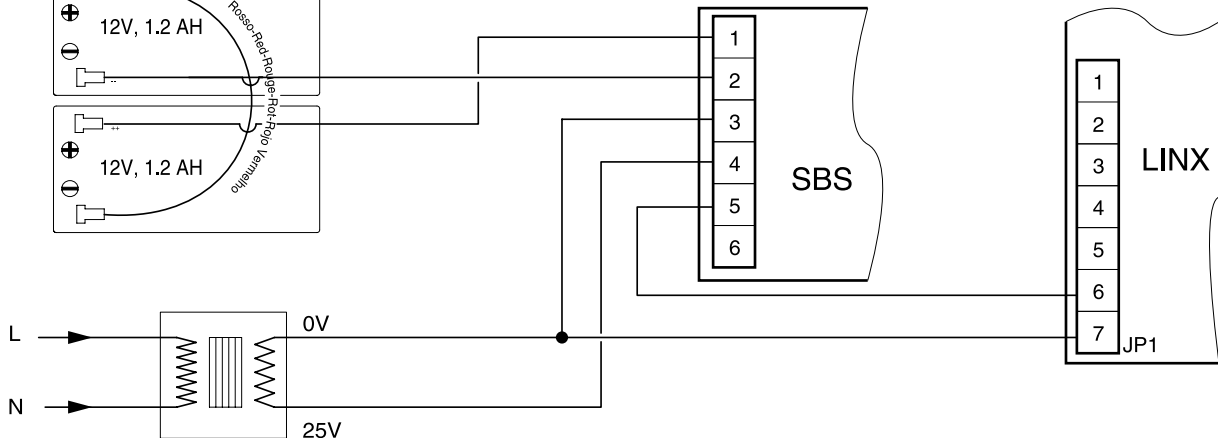
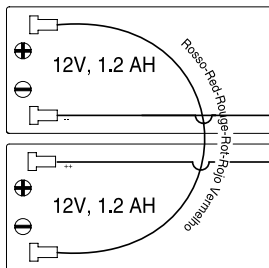
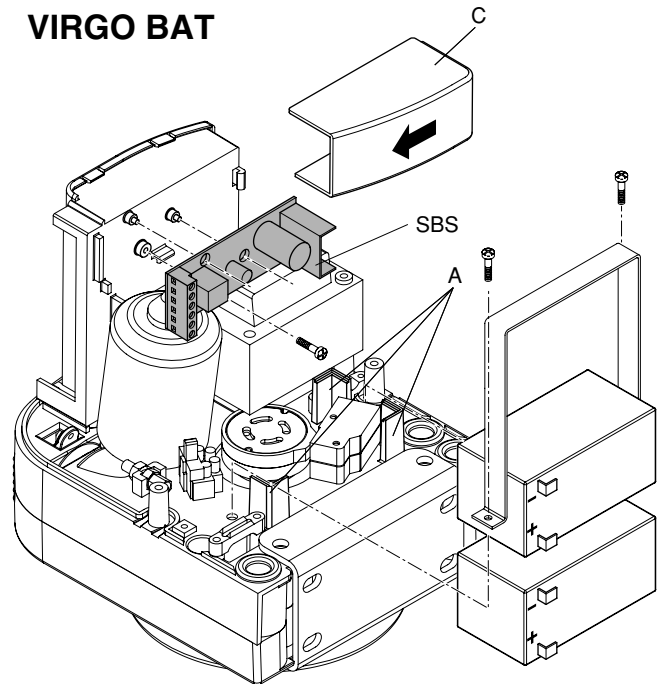


Fig. 15

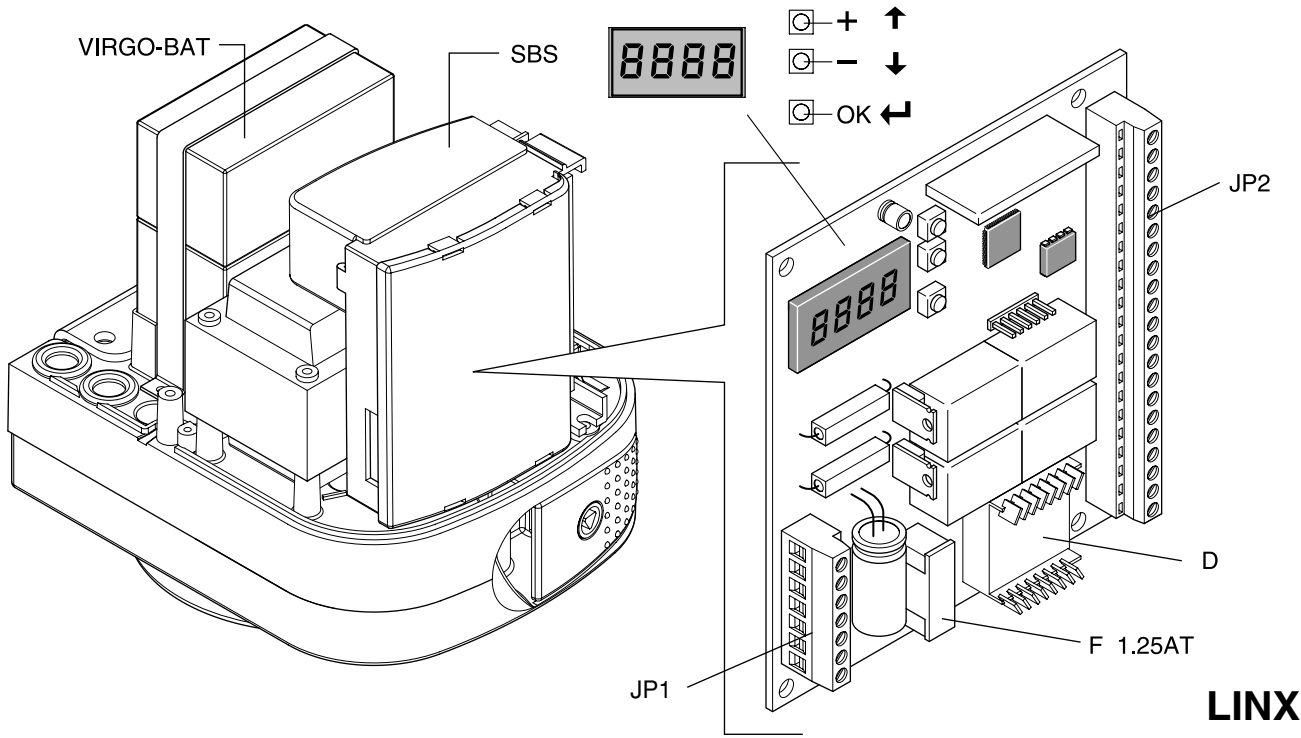


Fig. 16

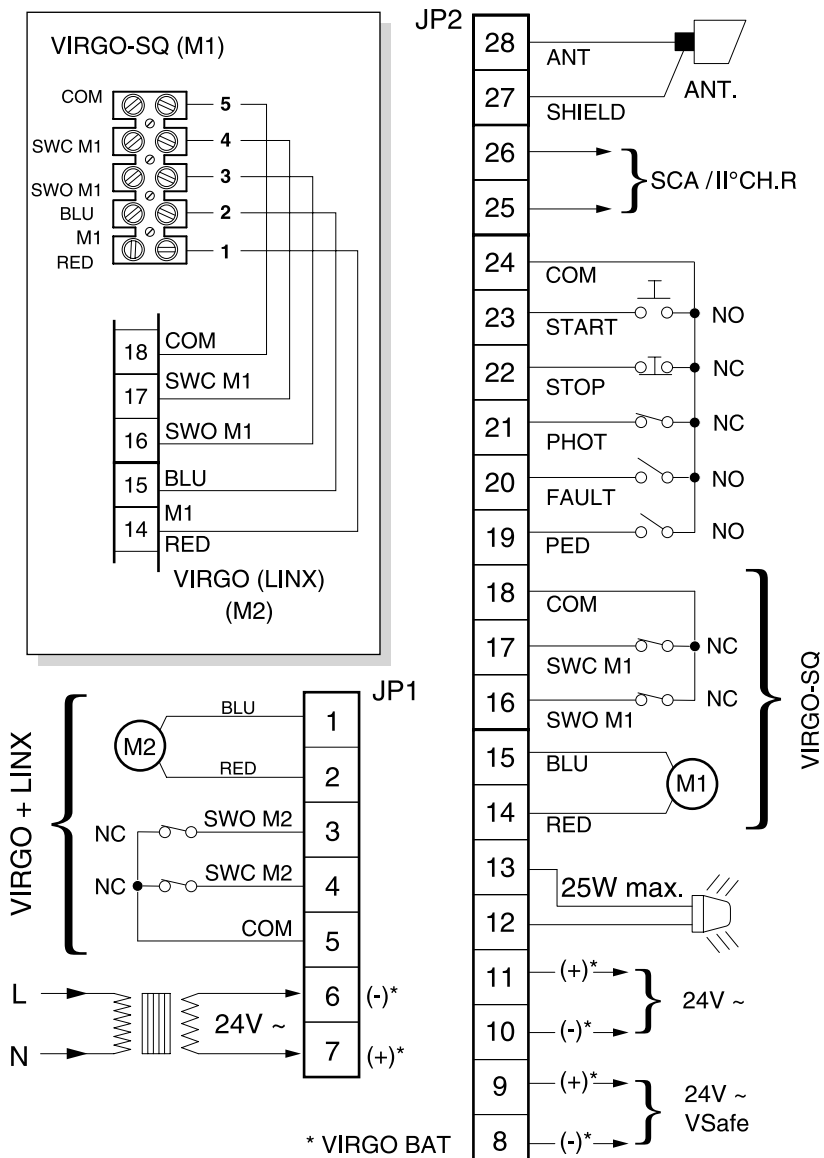


Fig. 17

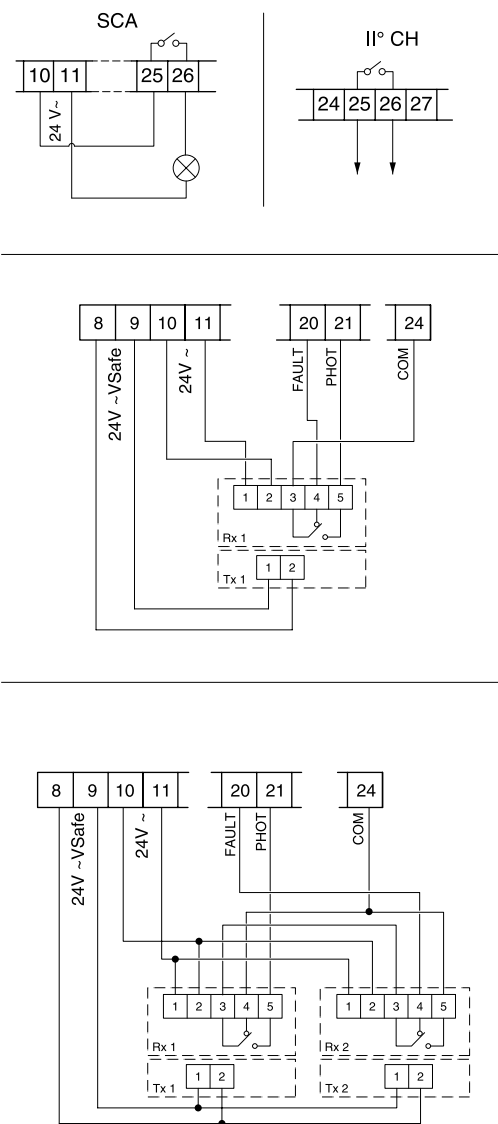


Fig. 18

D811415\_05

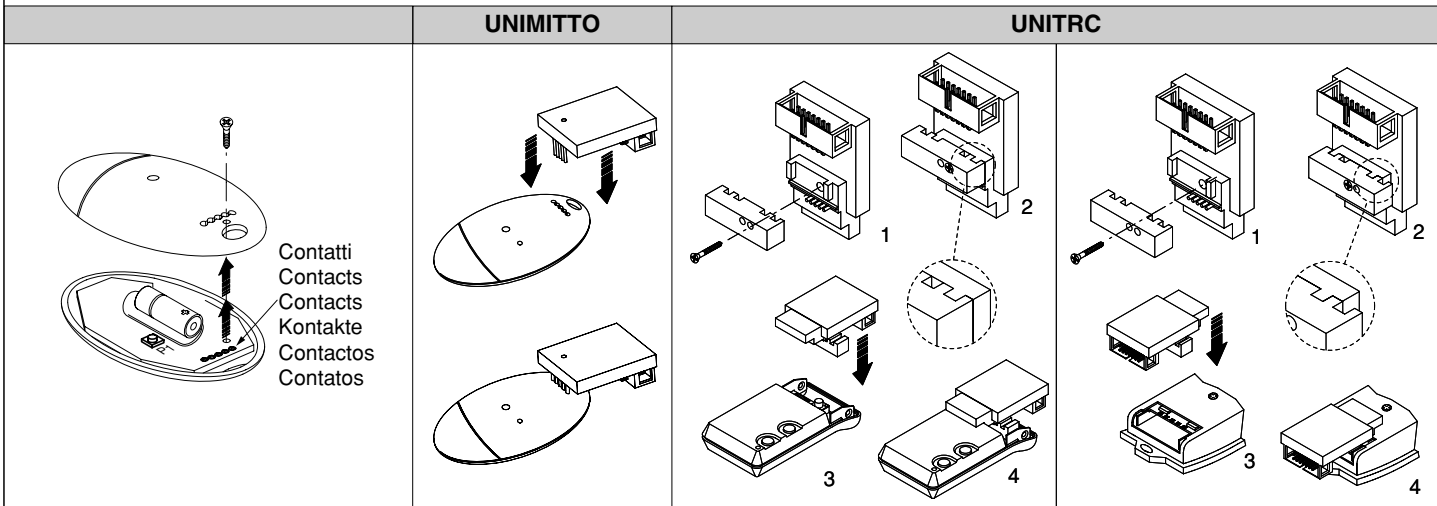
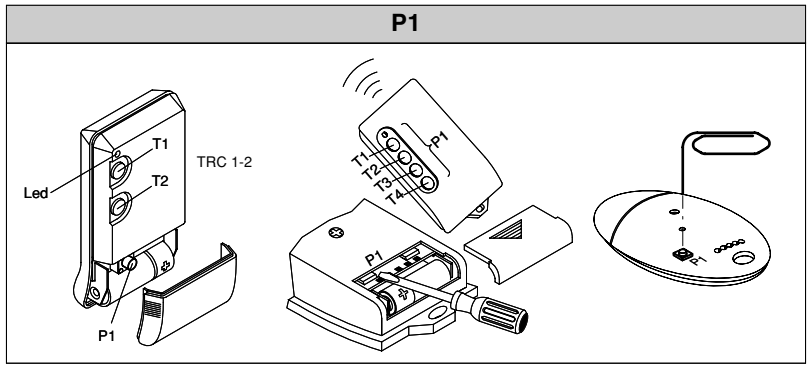
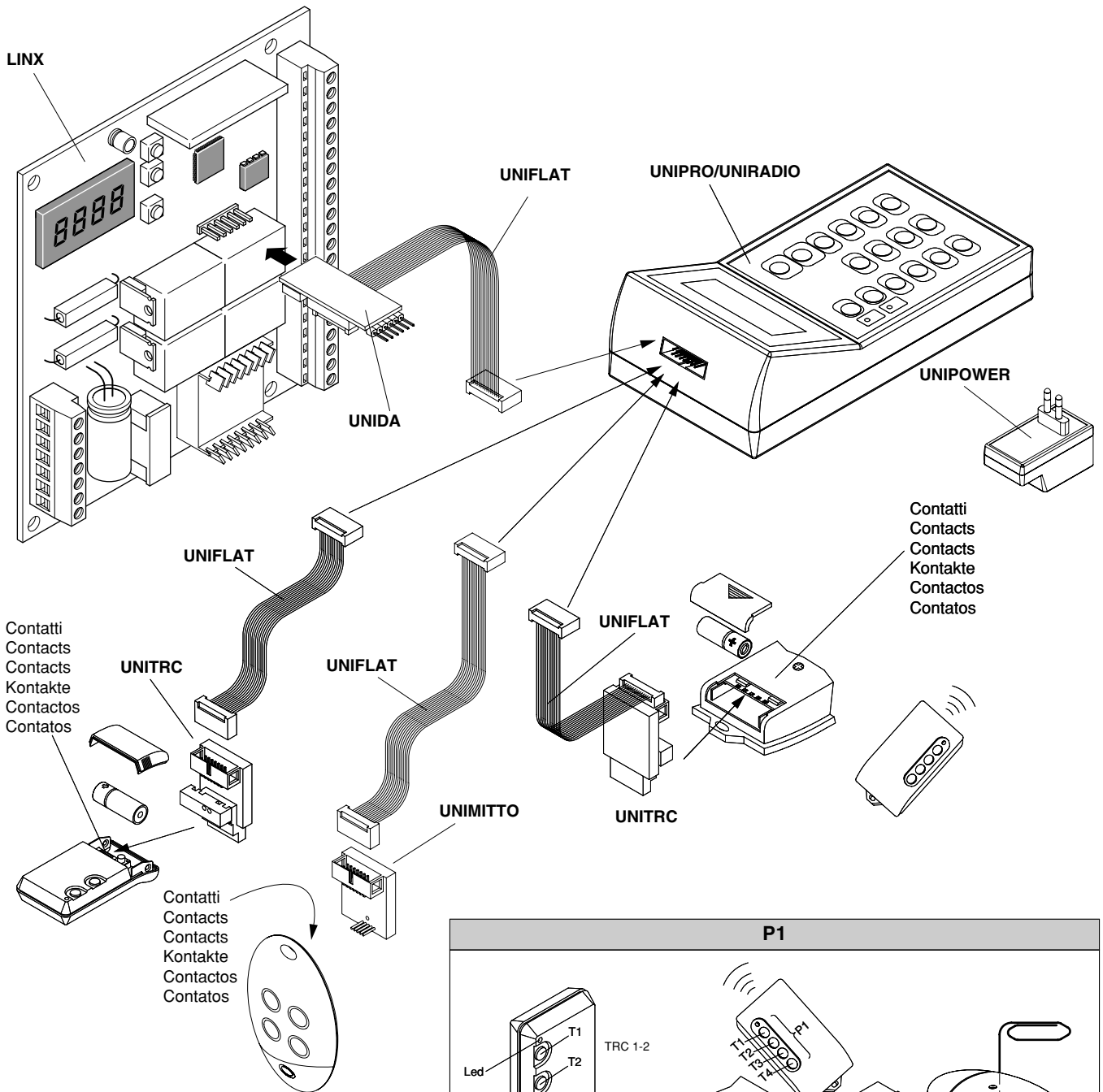
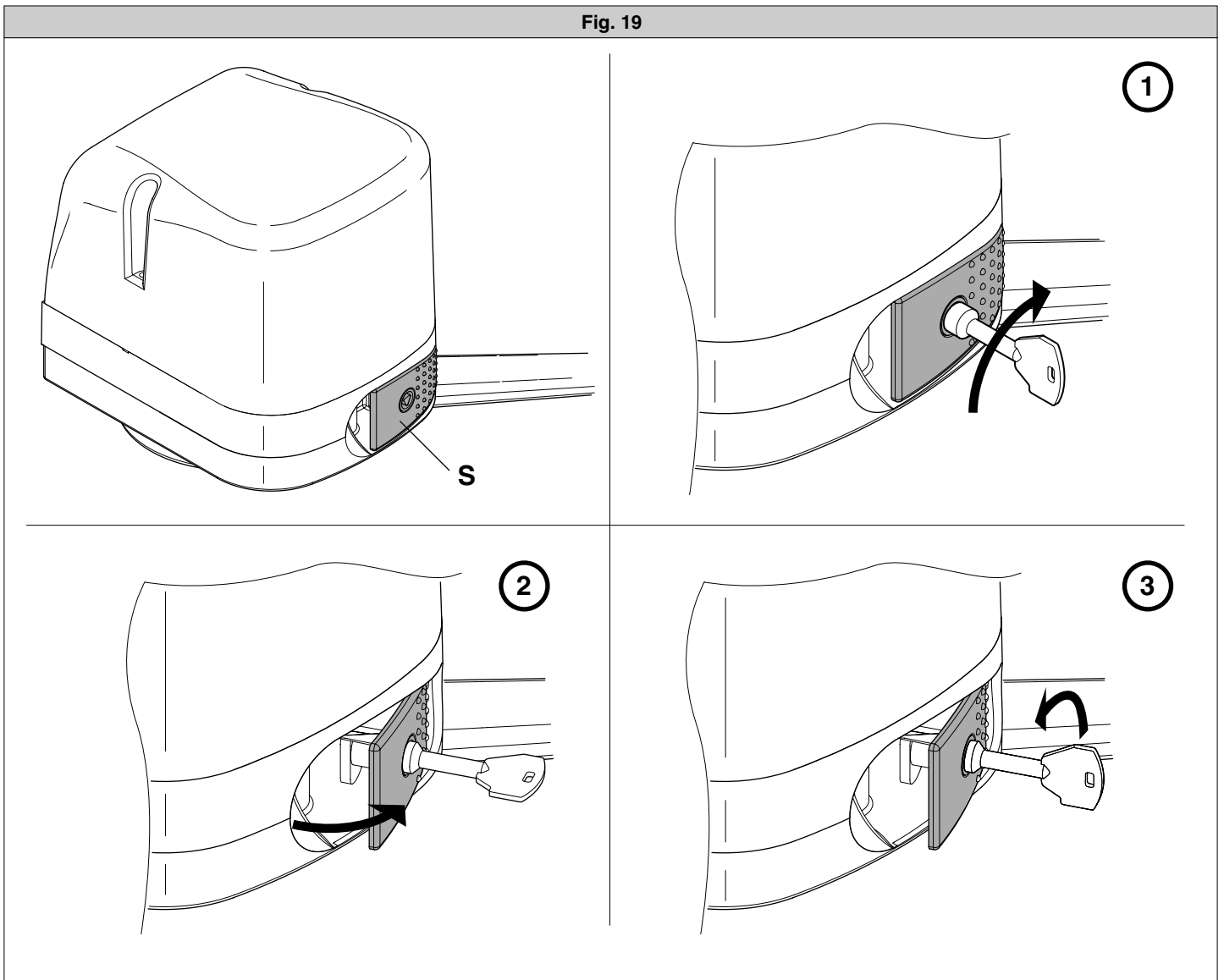


Fig. 19



**BFT** **FRANCE**  
AUTOMATISMES BFT FRANCE  
13 Bd E. Michelet, 69008 Lyon  
e-mail: infofrance@bft.it

Tel. (0033) 0478760988  
Fax (0033) 0478769223

**BFT** **DEUTSCHLAND**

BFT Torantriebssysteme GmbH  
Hintere Str. 100, 90768 Fürth  
<http://www.bft-torantriebe.de>

Tel. 0911-7660090  
Fax 0911-7660099

**BFT S.p.a.**

**ITALIA**



Via Lago di Vico, 44  
36015 Schio (VI)  
Tel.naz. 0445 696511  
Tel.int. +39 0445 696533  
Fax 0445 696522  
Internet: [www.bft.it](http://www.bft.it)  
E-mail: [sales@bft.it](mailto:sales@bft.it)