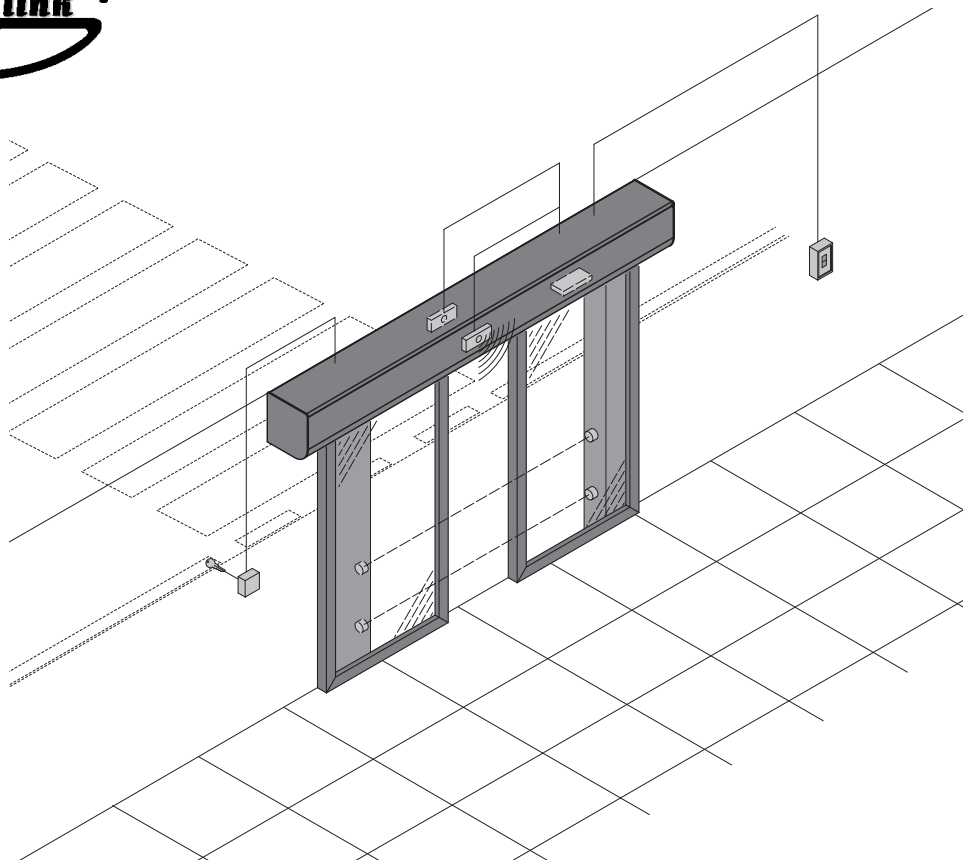


- I AUTOMAZIONI PORTE
- GB AUTOMATION DOORS
- F AUTOMATIONS POUR PORTES
- D AUTOMATICTUREN
- E AUTOMATIZACIONES PARA PUERTAS
- P AUTOMATIZAÇÕES PORTAS



VISTA SL

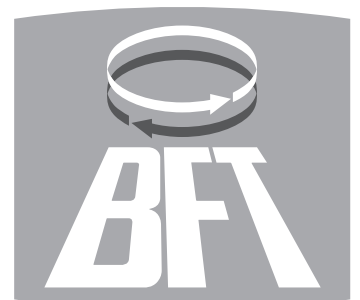


ISTRUZIONI D'USO E DI INSTALLAZIONE
INSTALLATION AND USER'S MANUAL
INSTRUCTIONS D'UTILISATION ET D'INSTALLATION
INSTALLATIONS-UND GEBRAUCHSANLEITUNG
INSTRUCCIONES DE USO Y DE INSTALACION
INSTRUÇÕES DE USO E DE INSTALAÇÃO



AZIENDA CON SISTEMA DI GESTIONE
INTEGRATO CERTIFICATO DA DNV
= UNI EN ISO 9001:2000 =
UNI EN ISO 14001:2004

Via Lago di Vico 44
36015 Schio (VI) - Italy
Tel. +39 0445 69 65 11
Fax. +39 0445 69 65 22
www.bft.it
e-mail: info@bft.it



**DICHIARAZIONE DI CONFORMITÀ / DECLARATION OF CONFORMITY / DÉCLARATION DE CONFORMITÉ
KONFORMITÄTSEKTLÄRUNG / DECLARACION DE CONFORMIDAD / DECLARAÇÃO DE CONFORMIDADE /
VERKLARING VAN OVEREENSTEMMING/ ΔΗΛΩΣΗ ΣΥΜΜΟΡΦΩΣΗΣ / DEKLARACJA ZGODNOŚCI / ДЕКЛАРАЦИЯ О
СОТВЕТСТВИИ / PROHLÁŠENÍ O SHODĚ / UYGUNLUK BEYANNAMES**

(Dir. 98/37/EEC allegato / annex / on annexe / anlage / adjunto / ficheiro / bijlage / συνημμένο / załącznik / приложение / přiložka / ek IIB)

Fabbricante / Manufacturer / Fabricant / Hersteller / Fabricante / Fabricante/
Fabrikant / Κατασκευαστής / Producent / Изготовитель / výrobce / Üretici:

BFT S.p.a.

Indirizzo / Address / Adresse / Adresse / Dirección / Endereço / Adres / Διεύθυνση / Adres /
Адрес / Adresa / Adres:

Via Lago di Vico 44
36015 - Schio
VICENZA - ITALY

Dichiara sotto la propria responsabilità che il prodotto: / Declares under its own responsibility that the following product: / Déclare sous sa propre responsabilité que le produit: / Erklärt auf eigene Verantwortung, daß das Produkt: / Declara, bajo su propia responsabilidad, que el producto: / Declara, sob a sua responsabilidade, que o produto / Verklaart onder haar verantwoordelijkheid dat het product / Δηλώνει υπεύθυνα ότι το προϊόν / Oświadcza na własną odpowiedzialność, że produkt / Заявляет под свою ответственность, что изделие / Prohlašuje na vlastní odpovědnost, že výrobek / Kendi sorumluluğu altında aşağıdaki ürünü:

Porte automatiche mod. / Automation doors mod. / Automations pour portes mod. / Automatischeuren mod. / Automatizaciones para puertas mod. / Automatizacões portas mod. / Automatische deuren mod. / Αυτόματες πόρτες μον. / Drzwz automatyczne model / Модель автоматических дверей / Automatická vrata mod. / Otomatik kapılar mod.

VISTA SL

È costruito per essere incorporato in un macchinario che verrà identificato come macchina ai sensi della DIRETTIVA MACCHINE. / Has been produced to be incorporated into a machinery, which will be identified as a machine according to the MACHINERY DIRECTIVE. / A été construit pour l'incorporation successive dans un équipement qui sera identifié comme machine conformément à la DIRECTIVE MACHINES. / Dafür konstruiert wurde, in ein Gerät eingebaut zu werden, das als Maschine im Sinne der MASCHINEN-DIREKTIVE identifiziert wird. / Ha sido construido para ser incorporado en una maquinaria, que se identificará como máquina de conformidad con la DIRECTIVA MAQUINAS. / Foi construído para ser incorporado numa maquinaria, que será identificada como máquina em conformidade com a DIRECTIVA MÁQUINAS / Gebouwd is om deel uit te maken van een inrichting die wordt geïdentificeerd als machine volgens de MACHINERICHTLIJN. / Έχει κατασκευαστεί για να ενσωματωθεί σε ένα μηχάνημα που θα προσδιοριστεί ως μηχάνημα σύμφωνα με την ΟΔΗΓΙΑ ΜΗΧΑΝΗΜΑΤΩΝ / Został wyprodukowany z przeznaczeniem do montażu w urządzeniu, które zostanie określone jako maszyna w myśl DYREKTYWY MASZYNOWEJ / Изготовлен для встраивания в оборудование, которое будет определено как «машина» в соответствии с ДИРЕКТИВОЙ ПО МАШИНАМ / Je vyroben pro montáž do strojního zařízení, které bude označeno jako stroj podle SMĚRNICE O STROJNÍCH ZAŘÍZENÍCH. / MAKINE DİREKTİF'i'nin hükümleri uyarınca makine olarak tanımlanacak bir makine grubuna entegre edilmek için üretilmiş olduğunu

È conforme ai requisiti essenziali di sicurezza delle Direttive: / It also complies with the main safety requirements of the following Directives: / Est conforme aux exigences essentielles de sécurité des Directives: / Es entspricht den grundlegenden Sicherheitsbedingungen der Direktiven: / Es conforme a los requisitos esenciales de seguridad de las Directivas: / Está conforme aos requisitos essenciais de segurança das Directivas / Conform is met de fundamentele veiligheidsvereisten van de volgende Richtlijnen / Συμμορφούται στις βασικές απαιτήσεις ασφαλείας των Οδηγιών / Jest zgodny z podstawowymi wymogami bezpieczeństwa Dyrektyw / Соответствует основным требованиям по безопасности Директив / Vyhovuje hlavním bezpečnostním požadavkům směrníc / Aşağıdaki direktiflerin temel güvenlik şartlarına uygun olduğunu beyan eder.

BASSA TENSIONE / LOW VOLTAGE / BASSE TENSION / NIEDERSpannung / BAJA TENSION / BAIXA TENSÃO/ LAAGSPANNING / ΧΑΜΗΛΗΣ ΤΑΣΗΣ / NISKIE NAPIĘCIE / НИЗКОЕ НАПРЯЖЕНИЕ / BEZPEČNOST ELEKTRICKÝCH ZAŘÍZENÍ NÍZKÉHO NAPĚTÍ / ALÇAK GERİLİM 73/23/CEE, 93/68/CEE, 2006/95/CEE (EN60335-1 (02), EN60335-2-103), (e modifichie successive / and subsequent amendments / et modifications successives / und ihren nachfolgende Änderungen / e modifcações sucessivas / y modificaciones sucesivas / en daaropvolgende wijzigingen / και επόμενες τροποποιήσεις / z różniejszymi zmianami / с последующими изменениями / s pozdějšími změnami / ve sonraki deęişiklikler).

COMPATIBILITÀ ELETTROMAGNETICA / ELECROMAGNETIC COMPATIBILITY / COMPATIBILITÉ ÉLECTROMAGNÉTIQUE / ELEKTROMAGNETISCHE KOMPATIBILITÄT / COMPATIBILIDAD ELECTROMAGNETICA / COMPATIBILIDADE ELECTROMAGNÉTICA / ELEKTROMAGNETISCHE COMPATIBILITEIT / ΗΛΕΚΤΡΟΜΑΓΝΗΤΙΚΗΣ ΣΥΜΒΑΤΟΤΗΤΑΣ / KOMPATYBILNOŚĆ ELEKTROMAGNETYCZNA / ЭЛЕКТРОМАГНИТНАЯ СОВМЕСТИМОСТЬ / ELEKTROMAGNETICKÁ KOMPATIBILITA / ELEKTROMANYETİK UYUMLULUK 89/336/CEE, 91/263/CEE, 92/31/CEE, 93/68/CEE, 2004/108/CEE (EN61000-6-1, EN61000-6-2, EN61000-6-3, EN61000-6-4, EN55014-1, EN55014-2) (e modifichie successive / and subsequent amendments / et modifications successives / und ihren nachfolgende Änderungen / e modifcações sucessivas / y modificaciones sucesivas / en daaropvolgende wijzigingen / και επόμενες τροποποιήσεις / z różniejszymi zmianami / с последующими изменениями / s pozdějšími změnami / ve sonraki deęişiklikler).

APPARECCHIATURE RADIO / RADIO SETS / INSTALLATIONS RADIO / RADIOAPPARATE / RADIOEQUIPOS / RADIOAPARELHOS / RADIO-INSTALLATIES / ΡΑΔΙΟΜΕΤΑΔΟΣΗΣ / URZĄDZENIA RADIOWE / ΡΑΔΙΟΑΠΠΑΡΑΤΥΡΑ / RÁDIOVÁ ZAŘÍZENÍ / RADYO DONANIMI 99/5/CEE (ETSI EN 301 489-3 (2002) +ETSI EN 301 489-1 (2008), ETSI EN 300 220-3 (2000)) (e modifichie successive / and subsequent amendments / et modifications successives / und ihren nachfolgende Änderungen / e modifcações sucessivas / y modificaciones sucesivas / en daaropvolgende wijzigingen / και επόμενες τροποποιήσεις / z różniejszymi zmianami / с последующими изменениями / s pozdějšími změnami / ve sonraki deęişiklikler).

Si dichiara inoltre che è vietata la messa in servizio del prodotto, prima che la macchina in cui sarà incorporato, sia stata dichiarata conforme alle disposizioni della DIRETTIVA MACCHINE. / We also declare that it is forbidden to start the product before the machinery into which it will be incorporated is declared in compliance with the prescriptions of the MACHINERY DIRECTIVE. / Nous déclarons en outre que la mise en service du produit est interdite, avant que la machine où il sera incorporé n'ait été déclarée conforme aux dispositions de la DIRECTIVE MACHINES. / Es wird außerdem erklärt, daß die Inbetriebnahme des Produkts verboten ist, solange die Maschine, in die es eingebaut wird, nicht als mit den Vorschriften der MASCHINEN-DIREKTIVE konform erklärt wurde. / Se declara, además, que está prohibido instalar el producto antes de que la máquina en la que se incorporará haya sido declarada conforme a las disposiciones de la DIRECTIVA MAQUINAS / Declaramos, além disso, que é proibido instalar o produto, antes que a máquina em que será incorporada, tenha sido declarada conforme às disposições da DIRECTIVA MÁQUINAS / Verder verklaren wij dat de inbedrijfstelling van het product verboden is, voordat de machine waarin het zal worden opgenomen, conform wordt verklaard aan de beschikkingen van de MACHINERICHTLIJN / Δηλώνουμε επίσης ότι απαγορεύεται η θέση σε λειτουργία του προϊόντος, πριν το μηχάνημα στο οποίο θα ενσωματωθεί, δηλαδή ότι συμμορφούται στις διατάξεις της ΟΔΗΓΙΑΣ ΜΗΧΑΝΗΜΑΤΩΝ / Oświadczaamy ponadto, że zabronione jest uruchamianie produktu zanim maszyna, w której zostanie on zamontowany zostanie zadeklarowana jako jako zgodna z zapisami DYREKTYWY MASZYNOWEJ / Помимо этого, мы заявляем, что запрещается ввод в эксплуатацию изделия до тех пор, пока не будет заявлено, что машина, в которую оно будет встроено, соответствует предписаниям ДИРЕКТИВЫ ПО МАШИНАМ. / Kromě toho prohlašujeme, že uvedení výrobku do provozu je zakázáno, dokud stroj, do kterého bude zabudován, nebude mít prohlášení o shodě s předpisy SMĚRNICE O STROJNÍCH ZAŘÍZENÍCH. / Ayrica ürünün entegre edileceği makinenin, MAKINE DİREKTİF'i'nin hükümlerine uygunluęu beyan edilmeden önce, ürünün hizmete alınmasının yasak olduęu beyan edilir

SCHIO, 17/06/2008

Il Rappresentante Legale / The legal Representative/Le Représentant Légal / Der gesetzliche Vertreter El Representante Legal / O Representante legal / De Wettelijk Vertegenwoordiger / O Nόμιμος Εκπρόσωπος / Przedstawiciel Prawny / Юридический представитель / Zákonný zástupce / Yasal Temsilci

(GIANCARLO BONOLLO)

Nel ringraziarVi per la preferenza accordata a questo prodotto, la Ditta è certa che da esso otterrete le prestazioni necessarie al Vostro uso. Leggete attentamente l'opuscolo "Avvertenze" ed il "Libretto istruzioni" che accompagnano questo prodotto in quanto forniscono importanti indicazioni riguardanti la sicurezza, l'installazione, l'uso e la manutenzione. Questo prodotto risponde alle norme riconosciute della tecnica e delle disposizioni relative alla sicurezza. Confermiamo che è conforme alle seguenti direttive europee: 2004/108/CEE, 2006/95/CEE, 98/37/CEE, 97/05/CEE (e loro modifiche successive).

1) SICUREZZA

L'automazione, se installata ed utilizzata correttamente, soddisfa il grado di sicurezza richiesto. Tuttavia è opportuno osservare alcune regole di comportamento per evitare inconvenienti accidentali. Prima di usare l'automazione, leggere attentamente le istruzioni d'uso e conservarle per consultazioni future.

- Tenere bambini, persone e cose fuori dal raggio d'azione dell'automazione, in particolare durante il funzionamento.
- Non lasciare radiocomandi o altri dispositivi di comando alla portata dei bambini onde evitare azionamenti involontari dell'automazione.
- Non contrastare volontariamente il movimento dell'anta.
- Non tentare di aprire manualmente la porta se non è stato sbloccato l'attuatore con l'apposita leva di sblocco.
- Non modificare i componenti dell'automazione.
- In caso di malfunzionamento, togliere l'alimentazione, attivare lo sblocco di emergenza per consentire l'accesso e richiedere l'intervento di un tecnico qualificato (installatore).
- Per ogni operazione di pulizia esterna, togliere l'alimentazione di rete, e se presenti, almeno un polo delle batterie.
- Tenere pulite le ottiche delle fotocellule ed i dispositivi di segnalazione luminosa. Controllare che nulla disturbi i dispositivi di sicurezza (fotocellule, radar).
- Per qualsiasi intervento diretto all'automazione, avvalersi di personale qualificato (installatore).
- Annualmente far controllare l'automazione da personale qualificato.

2) MANUTENZIONE

- Ad ogni sintomo di anomalie o malfunzionamento rivolgersi solo a personale qualificato.
- Effettuare una revisione periodica dell'automazione ogni 6 mesi o comunque dopo 1.000.000 di manovre.

3) MANOVRA DI EMERGENZA

3.1) Senza dispositivi di blocco o di batterie tampone (fig. 1a).

Le porte si aprono spingendo manualmente le ante nel verso di scorrimento apertura oppure se installato il sistema a sfondamento SASAM 1-2, è sufficiente spingere frontalmente le ante nel verso della via di fuga.

3.2) Con elettroserratura mod. ERV (fig. 1b).

In presenza del dispositivo elettroserratura mod. ERV, bisogna attivare il comando di sblocco manuale. La levetta di comando (fig.1b rif.A) è situata nei pressi della motorizzazione. Tirando verso il basso la levetta, l'elettroserratura viene sbloccata manualmente e le ante si possono spingere a mano nel verso di scorrimento apertura. Per ripristinare l'elettroserratura, spingere la levetta verso l'alto (fig.1b rif.A).

4) DEMOLIZIONE

ATTENZIONE: Avvalersi esclusivamente di personale qualificato.

I materiali costituenti l'apparecchiatura e il suo imballo vanno smaltiti secondo le norme vigenti.

Nel caso di demolizione dell'automazione non esistono particolari pericoli o rischi derivanti dall'automazione stessa. È opportuno, in caso di recupero dei materiali, che vengano separati per tipologia (parti elettriche - rame - alluminio - plastica - ecc.). Se è installata la batteria riferirsi alla normativa vigente.

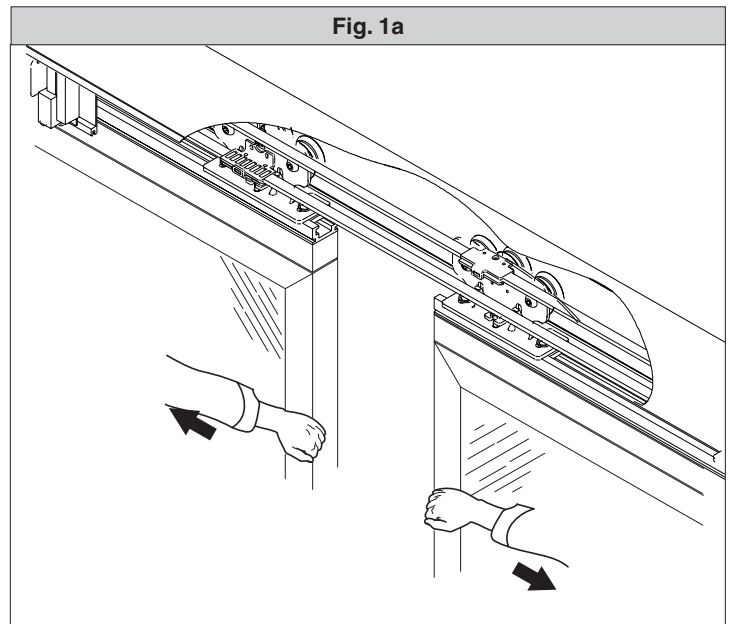


Fig. 1a

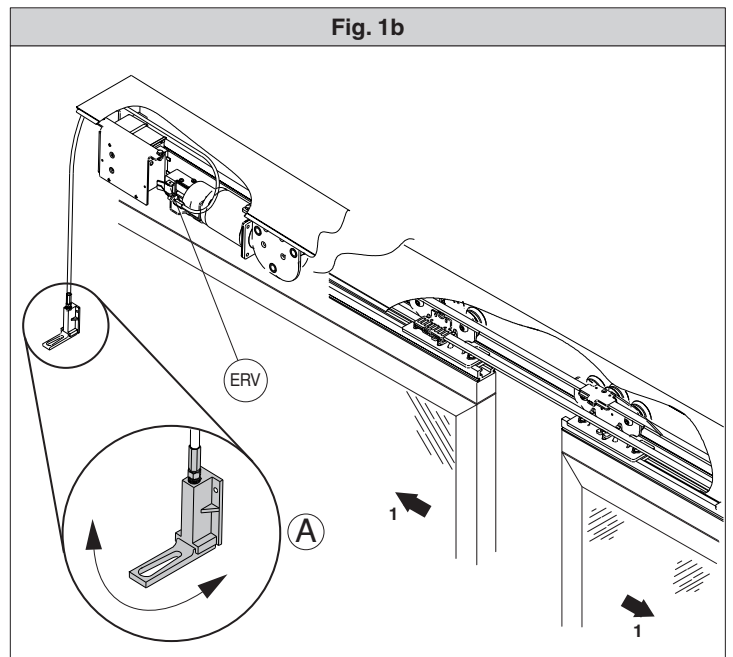


Fig. 1b

Thank you for buying this product, our Company is sure that you will be more than satisfied with its performance.

This product is supplied with a "Warnings" leaflet and an "Instruction Manual". These should both be read carefully as they provide important information about safety, installation, operation and maintenance.

This product complies with recognised technical standards and safety regulations. We declare that it is in conformity with the following European Directives: 2004/108/CEE, 2006/95/CEE, 98/37/CEE, 97/05/CEE (and subsequent amendments).

1) SAFETY

If correctly installed and used, this automation device satisfies the required safety level standards.

However, it is advisable to observe some practical rules in order to avoid accidental problems.

Before using the automation device, carefully read the operation instructions and keep them for future reference.

- Keep children, persons and things outside the automation working range, particularly during operation.
- Keep radio control or other control devices out of children's reach, in order to avoid any unintentional automation activation.
- Do not intentionally oppose the leaf movement.
- Do not attempt to open the door manually, if the actuator has not been released by means of the appropriate release lever.
- Do not modify the automation components.
- In case of malfunction, disconnect the power supply, activate the emergency release to gain access to the automation device, and request the assistance of a qualified person (installer).
- Before proceeding to any external cleaning operation, disconnect the mains powers supply and, if batteries are provided, at least one of the battery poles.
- Keep the photocell optical components and light signal devices clean. Check that none of the safety devices (photocells, radar) is obscured.
- For any direct assistance to the automation system, request the help of a qualified person (installer).
- Have qualified personnel check the automation system once a year.

2) MAINTENANCE

- For any symptom of anomaly or malfunction, only refer to qualified personnel.
- Carry out a periodical revision of the automation system every 6 months or, in any case, after 1,000,000 manoeuvres.

3) EMERGENCY MANOEUVRE

3.1) Without locking devices or buffer batteries (fig.1a).

Open the doors by manually pushing the leaves in the slide-open direction, or, when the SASAM 1-2 break-open system is installed, simply push the leaves open towards the escape route.

3.2) With ERV mod. electric lock (fig.1b).

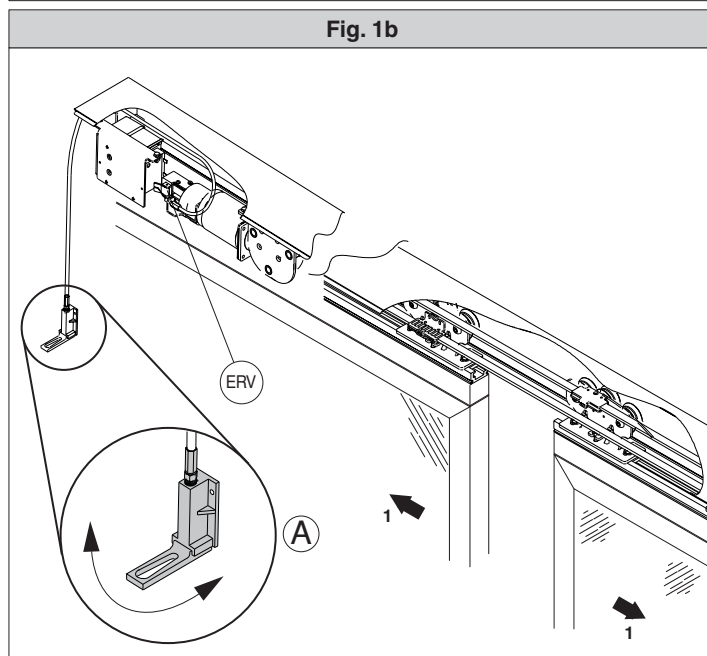
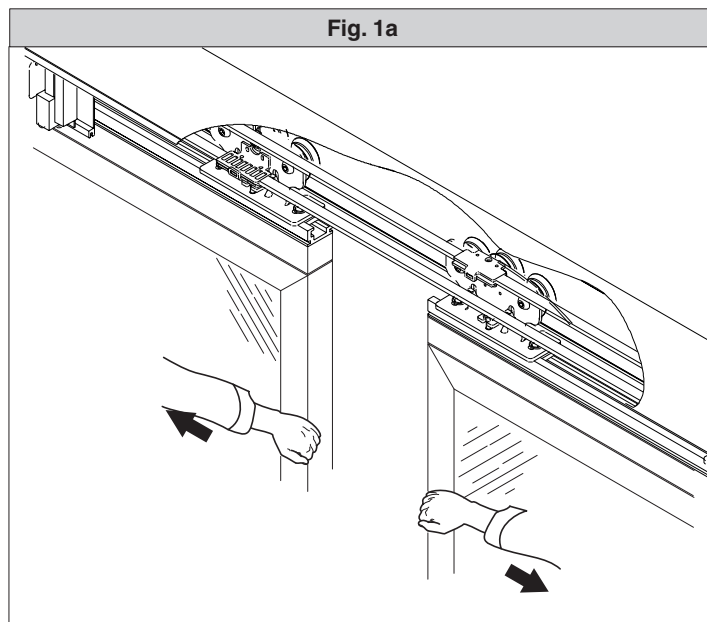
When the ERV mod. device is fitted, activate the manual release control. The control lever is situated near the motor drive. When the lever (fig.1b rif.A) is pulled downwards, the electric lock is manually released and the leaves can be pushed by hand in the slide-open direction. To restore the electric lock, push the lever upwards (fig.1b rif.A).

4) SCRAPPING

WARNING: This work should only be carried out by qualified personnel.

The materials making up the appliance and its packing must be disposed of according to current regulations.

In case of scrapping, the operator does not entail any particular dangers or risks. In case of materials to be recycled, these should be sorted out by type (electrical components, copper, aluminium, plastic etc.). If a battery is



En vous remerciant pour la préférence accordée à ce produit, la maison vous assure que vous obtiendrez de celui-ci tous les services nécessaires à votre usage.

Lisez attentivement la brochure "Conseils" et le "Manuel d'instructions" joints, ils fournissent des indications importantes au sujet de la sécurité, l'installation, l'utilisation et l'entretien.

Ce produit est conforme aux normes reconnues de la technique et aux dispositions relatives à la sécurité. Nous confirmons qu'il est conforme aux directives européennes suivantes: 2004/108/CEE, 2006/95/CEE, 98/37/CEE, 97/05/CEE (et leurs modifications successives).

1) SECURITE

La motorisation, si installée et utilisée correctement, est conforme au degré de sécurité demandé. Il est toutefois conseillé de respecter ces quelques règles de conduite afin d'éviter tout inconfort ou accident. Avant d'utiliser la motorisation, lire attentivement les instructions d'utilisation et les conserver en cas de besoin.

- Tenir les enfants, les personnes et les choses hors du rayon d'action de la motorisation, particulièrement pendant le fonctionnement.
- Ne pas laisser les radio commandes ou d'autres dispositifs de commande à la portée des enfants, afin d'éviter des actionnements involontaires de la motorisation.
- Ne pas contraster volontairement le mouvement du portail.
- Ne pas chercher à ouvrir manuellement le portail si l'actionneur n'a pas été débloqué avec la poignée de déblocage spéciale.
- Ne pas modifier les composants de la motorisation.
- En cas de mauvais fonctionnement, couper l'alimentation, activer le déblocage d'urgence afin de permettre l'accès et demander l'intervention d'un technicien qualifié (installateur).
- Pour toute opération de nettoyage extérieur, couper l'alimentation de ligne et, si présent, au moins un pôle des batteries.
- Nettoyer les optiques des cellules photoélectriques et les dispositifs de signalisation lumineuse. S'assurer que rien ne déränge les dispositifs de sécurité (cellules photoélectriques, radar).
- Pour toute intervention directe sur la motorisation, s'adresser à du personnel qualifié (installateur).
- Chaque année, faire contrôler la motorisation par du personnel qualifié.

2) ENTRETIEN

- A chaque signal d'anomalie ou mauvais fonctionnement, s'adresser exclusivement à du personnel qualifié.
- Effectuer une révision périodique de la motorisation tous les 6 mois ou en tous les cas après 1.000.000 de manœuvres.

3) MANOEUVRE D'URGENCE

3.1) Sans dispositifs de blocage ou batteries de secours (fig. 1a).

Les portes s'ouvrent en poussant manuellement les vantaux dans le sens de coulissement d'ouverture. Si le dispositif à défoncement SASAM 1-2 est installé, il suffit de pousser les vantaux dans la direction de la voie de secours.

3.2) Avec serrure électrique mod. ERV (fig. 1b).

En présence du dispositif serrure électrique mod. ERV, il faut activer la commande de déblocage manuelle. Le levier de commande (fig. 1b rif.A) se trouve à proximité de la motorisation. En tirant le levier vers le bas, la serrure électrique se débloque manuellement et les vantaux peuvent être poussés manuellement dans la direction de coulissement d'ouverture. Pour rétablir la serrure électrique, pousser le levier vers le haut (fig. 1b rif.A).

4) DÉMOLITION

ATTENTION: s'adresser uniquement à un personnel qualifié.

Les matériaux qui constituent l'appareil et son emballage doivent être éliminés selon les normes en vigueur.

En cas de démolition de l'automatisation, il n'existe pas de dangers particuliers ou de risques qui dérivent de l'automatisation. Il faut cependant, en cas de récupération des matériaux, que ces derniers soient séparés par typologie (parties électriques – cuivre – aluminium – plastique – etc.). Se référer aux réglementations en vigueur en cas de présence d'une batterie.

Fig. 1a

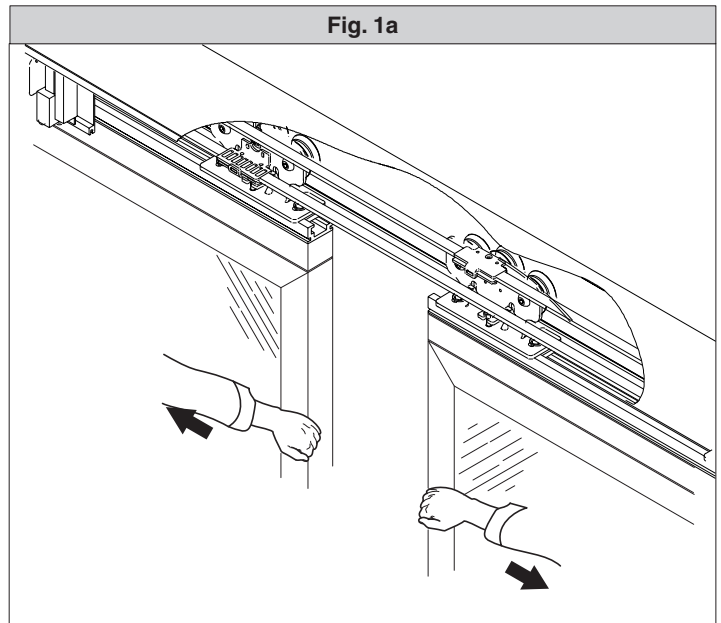
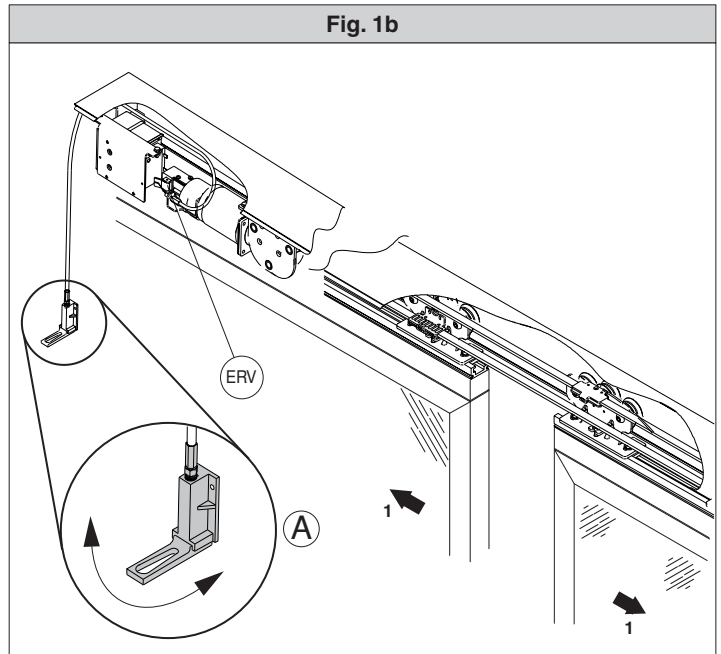


Fig. 1b



Ihnen dankend, daß sie diesem Produkt den Vorzug gewährt haben, ist die Firma sich gewiß, daß Sie damit die für Ihren Einsatzzweck entsprechenden Leistungen erzielen werden.

Lesen Sie aufmerksam das Heft "Hinweise" und die "Bedienungsanleitung", die diesem Produkt beiliegen, da sie wichtige Hinweise hinsichtlich der Sicherheit, der Installation, der Bedienung und Wartung beinhalten.

Dieses Produkt entspricht den von der Technik anerkannten Regeln sowie den Bestimmungen zur Sicherheit. Wir bestätigen, daß es mit den folgenden europäischen Richtlinien übereinstimmt: 2004/108/EWG, 2006/95/EWG, 98/37/EWG, 97/05/EWG (und deren nachfolgenden Änderungen).

1) SICHERHEIT

Der Antrieb gewährleistet, wenn er richtig installiert und verwendet wird, den erforderlichen Grad an Sicherheit. Jedoch ist es notwendig, dazu einige Verhaltensregeln zu beachten, um unbeabsichtigte Störungen zu vermeiden. Vor der Verwendung des Antriebs aufmerksam die Bedienungsanleitung lesen und für ein späteres Nachschlagen aufbewahren.

- Kinder, Personen und Gegenstände außerhalb des Wirkungskreises des Antriebes halten, d.h. besonders während dessen Betrieb.
- Fernbedienungen oder andere Steuervorrichtungen nicht in Reichweite von Kindern belassen, um eine unbeabsichtigte Betätigung des Antriebs zu vermeiden.
- Der Bewegung des Türflügels nicht absichtlich entgegenwirken.
- Nicht versuchen die Tür manuell zu öffnen, wenn der Antrieb nicht mit dem entsprechenden Hebel entriegelt wurde.
- Die Einzelteile des Antriebs nicht verändern.
- Im Falle einer Funktionsstörung, die Stromversorgung abschalten, die Notentriegelung betätigen, um den Zugang zu gewährleisten, und einen Fachtechniker (Installateur) verständigen.
- Bei allen äußeren Reinigungsarbeiten die Stromversorgung abschalten und, wenn vorhanden, mindestens einen Pol der Batterien lösen.
- Die Optik der Fotozellen und die Leuchtanzeigen sauber halten. Überprüfen, daß die Sicherheitsvorrichtungen (Fotozellen, radar) nicht gestört werden.
- Bei allen direkten Arbeiten am Antrieb Fachpersonal (Installateur) hinzuziehen.
- Jährlich den Antrieb durch Fachpersonal überprüfen lassen.

2) WARTUNG

- Bei jedem Anzeichen von Abweichungen oder Störungen ausschließlich Fachpersonal verständigen.
- Eine regelmäßige Durchsicht des Antriebs aller 6 Monate oder zumindest nach 1.000.000 Bedienvorgängen durchführen.

3) HANDHABUNG IM NOTFALL

3.1) Ohne Sperre oder Pufferbatterie (Fig.1a).

Zum Öffnen der Türen schiebt man die Gleitflügel von Hand auf. Ist die Paniksicherung SASAM 1-2 installiert, reicht es aus, die Flügel von vorne in Fluchtrichtung aufzudrücken.

3.2) Mit Elektroschloß ERV (Fig. 1b).

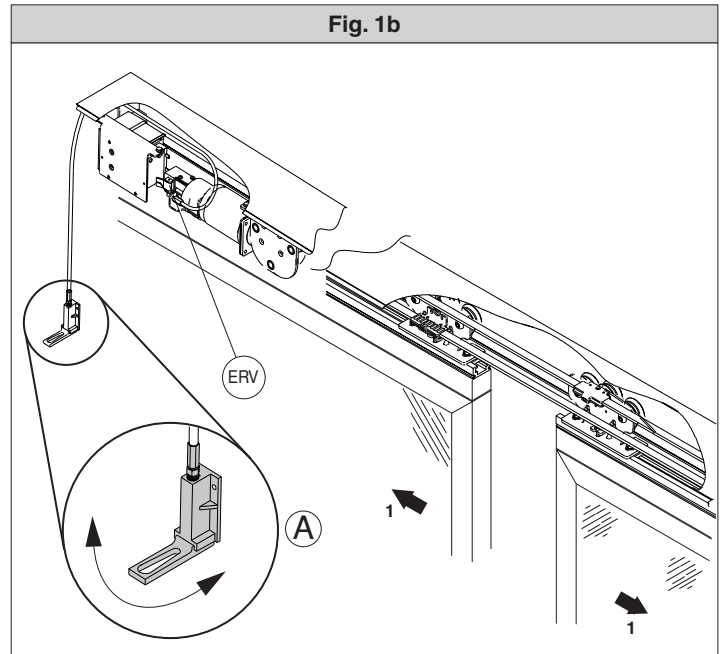
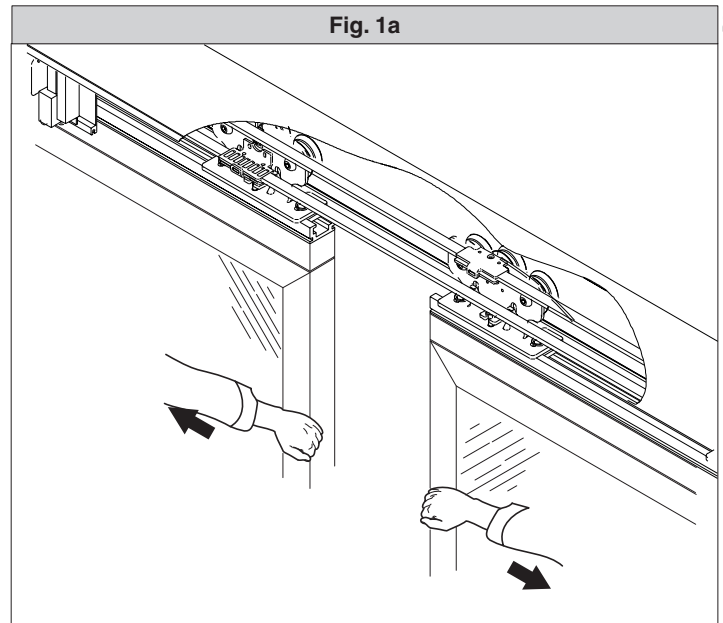
Ist ein Elektroschloß des Modells ERV eingebaut, muß die Entsperrvorrichtung betätigt werden. Der Bedienhebel liegt (fig.1b rif.A) in der Nähe des Antriebsmotors. Zieht man ihn nach unten, wird das Elektroschloß manuell entsperrt und die Flügel lassen sich in Laufrichtung aufschieben. Durch Drücken des Hebels nach oben wird das Elektroschloß wieder in Betrieb genommen.(fig.1b rif.A)

4) VERSCHRÖTTUNG

ACHTUNG: Hierzu sind ausschließlich Fachleute berechtigt.

Die Werkstoffe, aus denen das Gerät besteht, und dessen Verpackung sind nach den geltenden Vorschriften zu entsorgen.

Bei ihrer Verschrottung gehen von der Anlage keine besonderen Gefahren oder Risiken aus. Bei einer Rückführung zum Materialkreislauf müssen die Werkstoffe sortengerecht getrennt werden (Elektrische Teile - Kupfer - Aluminium - Kunststoff - etc.). Sollte die Batterie installiert sein, sind die geltenden Vorschriften zu beachten.



D811590_01



D811590_01

Al agradecerle la preferencia que ha manifestado por este producto, la Empresa está segura de que de él obtendrá las prestaciones necesarias para sus exigencias.

Lea atentamente el folleto “**Advertencias**” y el “**Manual de instrucciones**” que lo acompañan, pues proporcionan importantes indicaciones referentes a la seguridad, la instalación, el uso y el mantenimiento.

Este producto cumple los requisitos establecidos por las normas reconocidas de la técnica y las disposiciones relativas a la seguridad, y es conforme a las siguientes directivas europeas: 2004/108/CEE, 2006/95/CEE, 98/37/CEE, 97/05/CEE (y sucesivas modificaciones).

1) SEGURIDAD

El automatismo, si se instala y utiliza correctamente, satisface el grado de seguridad requerido. Sin embargo, es conveniente observar algunas reglas de comportamiento para evitar inconvenientes accidentales.

- Antes de usar el automatismo, leer atentamente las instrucciones de uso y conservarlas para consultas futuras.
- Mantener a niños, personas y cosas fuera del campo de acción del automatismo, especialmente durante su funcionamiento.
- No dejar radiomandos u otros dispositivos de mando al alcance de los niños, para evitar el accionamiento involuntario del automatismo.
- No contrastar voluntariamente el movimiento de la hoja.
- No intentar abrir manualmente la puerta sin antes no se ha desbloqueado el servomotor con la palanca de desbloqueo.
- No modificar los componentes del automatismo.
- En caso de mal funcionamiento, cortar el suministro de corriente, activar el dispositivo de desbloqueo de emergencia para consentir el acceso y solicitar la intervención de un técnico cualificado (instalador).
- Antes de realizar cualquier operación de limpieza externa, cortar el suministro de corriente y, si hay baterías conectadas, desconectar al menos un polo de ellas.
- Mantener limpias las lentes de las fotocélulas y los dispositivos de señalización luminosa. Controlar que nada interfiera con los dispositivos de seguridad (fotocélulas, radar).
- Si resulta necesario efectuar una intervención directa en el automatismo, llamar a personal cualificado (instalador).
- Finalmente, hacer controlar el automatismo por personal cualificado.

2) MANTENIMIENTO

- Ante cualquier síntoma de anomalía o de mal funcionamiento, diríjase únicamente a personal cualificado.
- Es preciso efectuar una revisión periódica del automatismo cada 6 meses o, en cualquier caso, después de 1.000.000 de maniobras.

3) MANIOBRA DE EMERGENCIA

3.1) Sin dispositivos de bloqueo o de baterías tampón (fig. 1a).

Las puertas se abren empujando manualmente las hojas en el sentido de deslizamiento de apertura o bien, si está instalado el sistema de apertura de las hojas por empuje SASAM 1-2, es suficiente con empujar frontalmente las hojas en el sentido de la vía de fuga.

3.2) Con electrocerradura mod. ERV (fig. 1b).

En presencia del dispositivo electrocerradura mod. ERV, hay que activar el mecanismo de desbloqueo manual. La palanca de mando (fig. 1b ref.A) está situada cerca del motor. Tirando de esta palanca hacia abajo, la electrocerradura se desbloquea manualmente y las hojas se pueden empujar a mano en el sentido de deslizamiento de apertura. Para reactivar la electrocerradura, hay que empujar la palanca hacia arriba (fig. 1b ref.A).

4) DEMOLICION

ATENCIÓN: Sírvase exclusivamente de personal cualificado.

Los materiales que constituyen el equipo y su embalaje deben eliminarse según las normas vigentes.

En el caso de demolición del automatismo, no existen particulares peligros o riesgos que deriven de dicho automatismo. Es oportuno, en caso de recuperación de los materiales, separarlos por tipos (partes eléctricas - cobre - aluminio - plástico - etc.). Si se ha instalado la batería, se remite a la normativa vigente en materia.

Fig. 1a

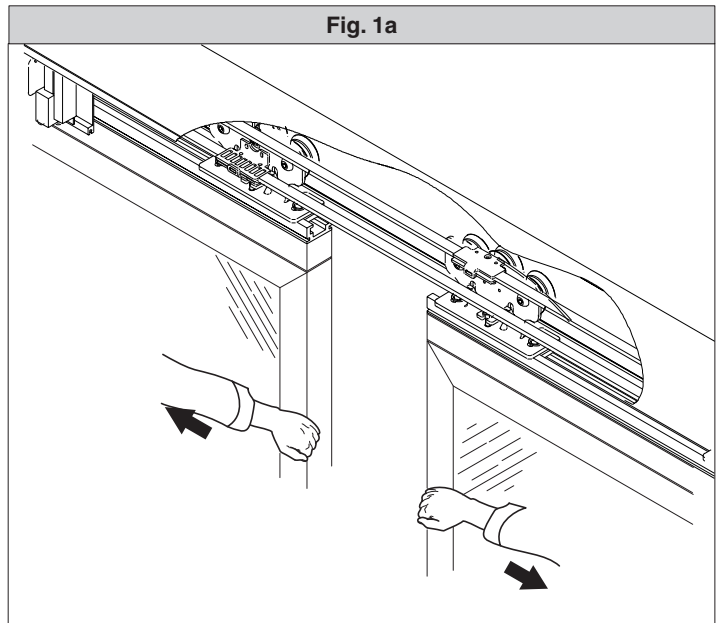
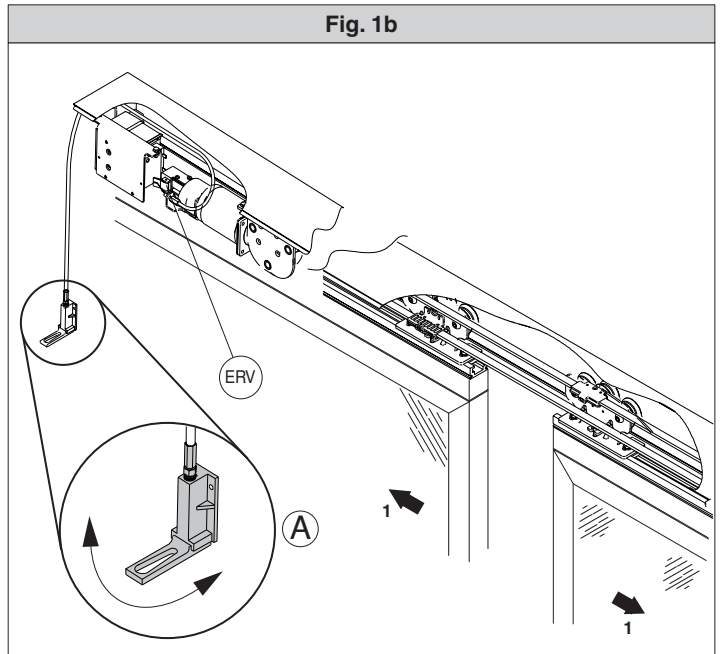


Fig. 1b



Agradecendo-lhe pela preferência dada a este produto, a Empresa tem a certeza que do mesmo obterá as prestações necessárias para o uso que entende fazer.

Leia atentamente o opúsculo “**Recomendações**” e o “**Manual de instruções**” que acompanham este produto, pois que esses fornecem indicações importantes respeitantes a segurança, a instalação, o uso e a manutenção.

Este produto, está em conformidade com as normas reconhecidas pela técnica e pelas disposições relativas à segurança. Confirmamos que o mesmo está em conformidade com as seguintes directivas europeias: 2004/108/CEE, 2006/95/CEE, 98/37/CEE, 97/05/CEE (e modificações sucessivas).

1) SEGURANÇA

Se a automatização é instalada e utilizada correctamente, satisfaz o grau de segurança exigido. Todavia, é oportuno respeitar algumas regras de comportamento para evitar problemas acidentais. Antes de usar a automatização, leia atentamente as instruções de uso e conserve-as para consultá-las no futuro.

- Mantenha crianças, pessoas e coisas fora do raio de acção da automatização, especialmente durante o funcionamento.
- Não deixe radiocomandos ou outros dispositivos de comando ao alcance de crianças, para evitar accionamentos involuntários da automatização.
- Não impeça voluntariamente o movimento da folha.
- Não tente de abrir manualmente a porta, se o accionador não tiver sido desbloqueado com a específica alavanca de desbloqueio.
- Não modifique os componentes da automatização.
- Em caso de mau funcionamento, interrompa a alimentação, active o desbloqueio de emergência para consentir o acesso e peça a intervenção de um técnico qualificado (instalador).
- Para efectuar qualquer operação de limpeza externa, interrompa a alimentação de rede, e se presentes, pelo menos um pólo das baterias.
- Mantenha limpos os elementos ópticos das fotocélulas e os dispositivos de sinalização luminosa. Controle que nada estorve os dispositivos de segurança (fotocélulas, radar).
- Para executar qualquer operação directa na automatização, sirvase de pessoal qualificado (instalador).
- Faça controlar anualmente a automatização por pessoal qualificado.

2) MANUTENÇÃO

- A cada sintoma de anomalias ou de mau funcionamento consulte somente pessoal qualificado.
- Efectue uma revisão periódica da automatização a cada 6 meses ou seja como for após 1.000.000 de manobras.

3) MANOBRA DE EMERGÊNCIA

3.1) Sem dispositivos de bloqueio ou baterias compensadoras (fig.1a).

As portas abrem-se empurrando manualmente as folhas na direcção de deslizamento da abertura ou então, se estiver instalado o sistema com abertura de segurança SASAM 1-2, é suficiente empurrar de frente as folhas no sentido da via de fuga.

3.2) Com trinco eléctrico mod. ERV (fig. 1b).

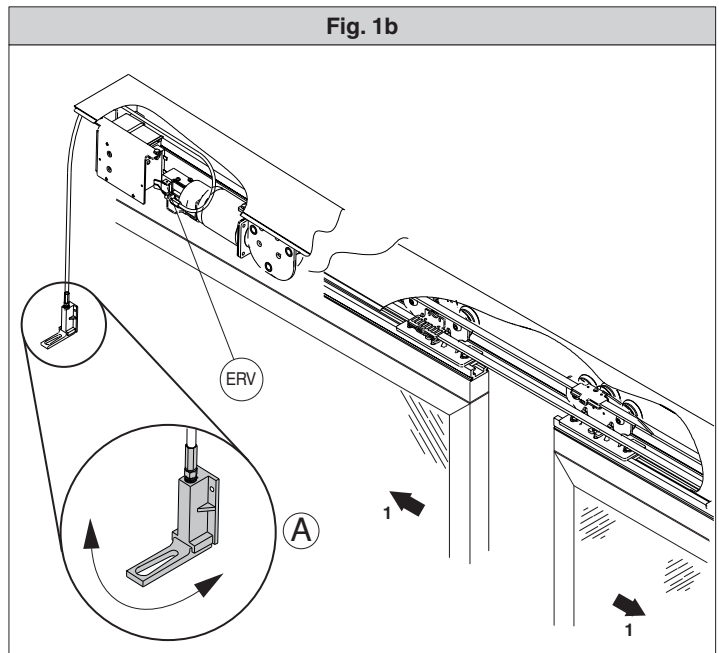
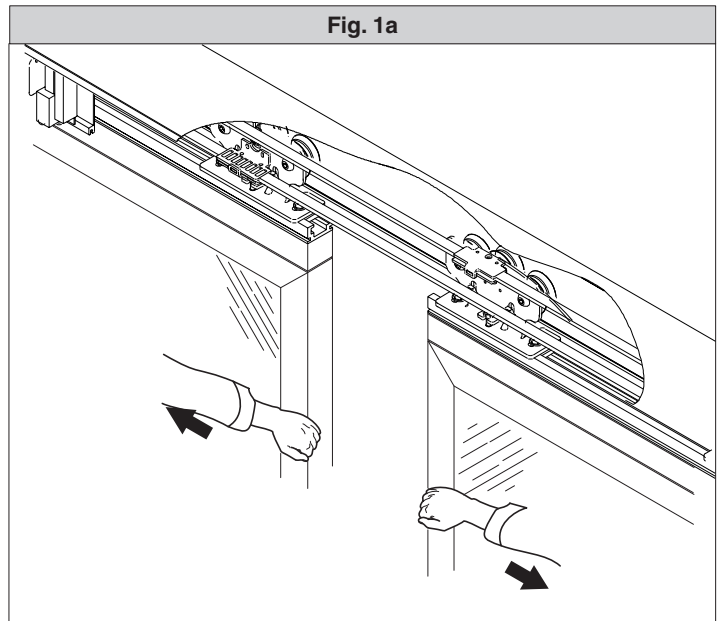
Na presença do dispositivo trinco eléctrico mod. ERV é preciso activar o comando de desbloqueio manual. A alavanca de comando (fig.1b rif.A) encontra-se nas proximidades da motorização. Puxando a alavanca para baixo, desbloqueia-se manualmente o trinco eléctrico e é possível empurrar as folhas com as mãos na direcção de deslizamento da abertura. Para restabelecer o funcionamento do trinco eléctrico, empurre a alavanca para cima (fig.1b rif.A).

4) DEMOLIÇÃO

ATENÇÃO: Consultar exclusivamente pessoal qualificado.

Os materiais que constituem a aparelhagem e a relativa embalagem devem ser eliminados no respeito das regulamentações em vigor.

Caso a automatização seja demolida não existem particulares perigos ou riscos derivantes da própria automatização. Em caso de recuperação dos materiais, é oportuno que esses sejam separados por tipo (peças eléctricas – cobre – alumínio – plástico – etc.). Se a bateria estiver instalada, fazer referência à normativa vigente.



Nel ringraziarVi per la preferenza accordata a questo prodotto, la Ditta è certa che da esso otterrete le prestazioni necessarie al Vostro uso. Leggete attentamente l'opuscolo "Avvertenze" ed il "Libretto istruzioni" che accompagnano questo prodotto in quanto forniscono importanti indicazioni riguardanti la sicurezza, l'installazione, l'uso e la manutenzione. Questo prodotto risponde alle norme riconosciute della tecnica e delle disposizioni relative alla sicurezza. Confermiamo che è conforme alle seguenti direttive europee: 2004/108/CEE, 2006/95/CEE, 98/37/CEE, 97/05/CEE (e loro modifiche successive).

1) SICUREZZA GENERALE

ATTENZIONE! Una installazione errata o un uso improprio del prodotto, può creare danni a persone, animali o cose.

- Leggete attentamente l'opuscolo "Avvertenze" ed il "Libretto istruzioni" che accompagnano questo prodotto, in quanto forniscono importanti indicazioni riguardanti la sicurezza, l'installazione, l'uso e la manutenzione.
- Smaltire i materiali di imballo (plastica, cartone, polistirolo, ecc.) secondo quanto previsto dalle norme vigenti. Non lasciare buste di nylon e polistirolo a portata dei bambini.
- Conservare le istruzioni per allegarle al fascicolo tecnico e per consultazioni future.
- Questo prodotto è stato progettato e costruito esclusivamente per l'utilizzo indicato in questa documentazione. Usi non indicati in questa documentazione potrebbero essere fonte di danni al prodotto e fonte di pericolo.
- La Ditta declina qualsiasi responsabilità derivante dall'uso improprio o diverso da quello per cui è destinato ed indicato nella presente documentazione.
- Non installare il prodotto in atmosfera esplosiva.
- Gli elementi costruttivi della macchina devono essere in accordo con le seguenti Direttive Europee: 2004/108/CEE, 2006/95/CEE, 98/37/CEE, 97/05/CEE (e loro modifiche successive). Per tutti i Paesi extra CEE, oltre alle norme nazionali vigenti, per un buon livello di sicurezza è opportuno rispettare anche le norme sopracitate.
- La Ditta declina qualsiasi responsabilità dall'inosservanza della **Buona Tecnica** nella costruzione delle chiusure (porte, cancelli, ecc.), nonché dalle deformazioni che potrebbero verificarsi durante l'uso.
- L'installazione deve essere in accordo con quanto previsto dalle Direttive Europee: 2004/108/CEE, 2006/95/CEE, 98/37/CEE, 97/05/CEE (e loro modifiche successive).
- Togliere l'alimentazione elettrica, prima di qualsiasi intervento sull'impianto. Scollegare anche eventuali batterie tampone se presenti.
- Prevedere sulla rete di alimentazione dell'automazione, un interruttore o un magnetotermico onnipolare con distanza di apertura dei contatti uguale o superiore a 3,5 mm.
- Verificare che a monte della rete di alimentazione, vi sia un interruttore differenziale con soglia da 0.03A.
- Verificare se l'impianto di terra è realizzato correttamente: collegare tutte le parti metalliche della chiusura (porte, cancelli, ecc.) e tutti i componenti dell'impianto provvisti di morsetto di terra.
- Applicare tutti i dispositivi di sicurezza (fotocellule, coste sensibili, ecc.) necessari a proteggere l'area da pericoli di schiacciamento, convogliamento, cesoimento.
- Fissare alla struttura un cartello di **Attenzione**.
- La Ditta declina ogni responsabilità ai fini della sicurezza e del buon funzionamento dell'automazione se vengono impiegati componenti di altri produttori.
- Usare esclusivamente parti originali per qualsiasi manutenzione o riparazione.
- Non eseguire alcuna modifica ai componenti dell'automazione se non espressamente autorizzata dalla Ditta.
- Istruire l'utilizzatore dell'impianto per quanto riguarda i sistemi di comando applicati e l'esecuzione dell'apertura manuale in caso di emergenza.
- Non permettere a persone e bambini di sostare nell'area d'azione dell'automazione.
- Non lasciare radiocomandi o altri dispositivi di comando alla portata dei bambini onde evitare azioni involontarie dell'automazione.
- L'utilizzatore deve evitare qualsiasi tentativo di intervento o riparazione dell'automazione e rivolgersi solo a personale qualificato.
- Tutto quello che non è espressamente previsto in queste istruzioni, non è permesso.
- L'installazione deve essere fatta utilizzando dispositivi di sicurezza e comandi conformi alla EN 12978.

2) GENERALITÀ

Traversa motorizzata per porte scorrevoli automatiche ad una (mod. **VISTA SL 1**) o due ante (mod. **VISTA SL 2**).

Completa di quadro di comando. Disponibili accessori per la realizzazione di una installazione completa.

Per i modelli **VISTA SL1** la porta viene consegnata con il vano passaggio utile PU verso sinistra (guardando la porta dall'interno) (fig.32A).

3) CARATTERISTICHE TECNICHE

3.1) Caratteristiche meccaniche

Passaggio utile mod. VISTA SL1	min 750mm max 2500mm
Passaggio utile mod. VISTA SL2	min 800mm max 2900mm
Portata anta singola	mod. VISTA SL1 150 kg
Portata anta doppia	mod. VISTA SL2 120+120 kg

3.2) Caratteristiche elettriche

Alimentazione	230V~ ±10%, 50Hz monofase 115V~ ±15% 50/60Hz
Fusibili	vedi Fig.24A
Alimentazione accessori	24V~ (500mA max) 24Vsafe (180mA max)
Corrente assorbita (rete)	1A
Velocità Apertura/chiusura	Regolabile fino a 1 m/s (VISTA SL1) Regolabile fino a 2 m/s (VISTA SL2) Da 5 a 10cm/s in automatico (VISTA SL1) Da 10 a 20cm/s in automatico (VISTA SL2)
Velocità accostamento	0°C a + 50°C (interno carter) Continuo a 25°C
Campo di temperatura	Sicurezza antischacciamento in presenza di ostacoli
Ciclo di funzionamento	(opzionali) 2 x 12V 1.2Ah
Antischacciamento	IP X0
Batterie di emergenza	Vedi (Fig.1)
Grado di protezione	Frequenza 433.92 MHz
Dimensioni traversa	Algoritmo Rolling-Code
Radiricevente Rolling-Code	4 miliardi
incorporata	
Codifica	
N° combinazioni	
N° max radiocomandi memorizzabili	63

4) IDENTIFICAZIONE DELLE PARTI (fig.3)

L'automazione **VISTA SL** nella composizione base è composta da:

- 1 Traversa portante in alluminio ossidato
- 2 Gruppo alimentazione completo di interruttore bipolare fusibile di rete e filtro antidisturbo
- 3 Unità di controllo a microprocessore ARIA
- 4 Motoriduttore in corrente continua
- 5 Encoder ottico per rilevamento corsa e controllo ostacoli
- 6 Puleggia di rinvio
- 7 Cinghia dentata di trascinamento
- 8 2 Carrelli per anta con 2 ruote su cuscinetti + ruota antideragliamento, regolabili in altezza e profondità.
- 9 Profilo per fissaggio ante
- 10 Battute di finecorsa in gomma
- 11 Cerniera in gomma
- 12 Canaletta per passaggio cavi
- 13 WMP Profilo di Montaggio a Muro

Per completare l'installazione sono disponibili i seguenti accessori opzionali:

- 14 BBV Dispositivo antipánico a batterie
- 15 ERV Chiavistello elettromagnetico e sblocco manuale
- 16 VISTA SEL Pulsantiera funzioni digitale
- 17 SBV Trave di sostegno in alluminio ossidato
- 18 PGI Profilo guidaporta inferiore per ante ad intelaiatura
- 19 PPR Pattino per guidaporta inferiore
- 20 RIP Radar infrarosso attivo a campo stretto
- 21 FPA1 Fotocellule (1 amplificatore, 1 trasmettitore, 1 ricevitore)
- 21 FPA2 Fotocellule (1 amplificatore, 2 trasmettitori, 2 ricevitori)
- 22 CRTV Carter di chiusura
- 23 SASAM1-2 Dispositivo ante a sfondamento.

5) MODALITÀ DI FISSAGGIO

ATTENZIONE: Avvalersi esclusivamente di personale qualificato.

Prima dell'installazione montare il carter alla traversa tramite la cerniera in gomma come in fig.4/5. Procedere con il passaggio cavi come in fig.6/7.

L'automazione **VISTA SL** può essere installata in diversi modi (par.7). Non è installabile in ambiente esterno.

Nei casi in cui non si possa fissare la traversa ad una parete, l'accessorio SBV con viti e piastrine di fissaggio. In fig.2 è riportato il profilo della traversa di sostegno SBV e le sue dimensioni.

6) DETERMINAZIONE DELL'ALTEZZA DI FISSAGGIO DELLA TRAVERSA

La misura dell'altezza di fissaggio HFT della traversa **VISTA SL** deve essere rilevata nel punto più alto del pavimento (fig.8). Questo per evitare eventuali impuntamenti dell'anta mobile ad installazione ultimata. Dopo l'installazione, è comunque possibile regolare l'altezza delle ante agendo sulle apposite regolazioni dei carrelli di scorrimento.



ATTENZIONE - La traversa **VISTA SL** deve essere fissata in modo

perfettamente orizzontale. Tale condizione garantisce il funzionamento corretto dell'automazione. Per il fissaggio della traversa **VISTA SL1** a singola anta, si deve considerare il tipo di installazione di fig.32.

6.1) Fissaggio a parete (sopra un vano luce) (fig.12)

⚠ ATTENZIONE - Per il fissaggio della traversa usare esclusivamente viti con testa svasata piana come evidenziato in fig.13 o viti con testa non più alta di 5 mm. Se questa condizione non viene rispettata, possono verificarsi collisioni con i carrelli di scorrimento.

6.2) Fissaggio tra due pareti (dentro un vano luce) (fig.14)

In questo tipo di installazione, le due pareti rappresentano i limiti di finecorsa dell'anta. Nel caso la traversa sia più corta della luce totale del passaggio, accostare completamente la traversa alla parete del lato del passaggio utile PU (fig.14). Non essendoci sormonto S alla parete per ottenere la chiusura completa della porta, il passaggio utile PU è uguale alla Corsa Anta CA.

6.3) Fissaggio traversa VISTA SL2 (2 ante mobili) (fig.15)

Per posizionare la traversa in posizione simmetrica rispetto alla luce del passaggio, in qualsiasi tipo di installazione (sopra un vano luce, dentro un vano luce, ecc.), è necessario segnare la mezzeria del vano luce e la mezzeria della traversa **VISTA SL**. Fissare la traversa **VISTA SL** facendo coincidere i due segni (fig.15).

7) INSTALLAZIONI POSSIBILI

Alcuni modi di installazione dell'automazione vengono di seguito elencati:

- **A parete.**
- **A soffitto** (con trave di sostegno SBV).
- **Inglobata in serramento** (con o senza trave di sostegno SBV).

7.1) Fissaggio a parete (fig.9)

Accertarsi che la superficie dove deve essere fissata la traversa **VISTA SL**, sia lineare. Se non è così, predisporre degli spessoramenti per livellare. È a disposizione anche un profilo di sostegno (WMP) per agevolare il fissaggio a parete (fig.16)

È opportuno fissare gli spessoramenti in asse con i fori di fissaggio già previsti nella traversa. In questo modo la base di appoggio dei punti di ancoraggio è solida e si evitano incurvamenti del binario durante il fissaggio delle viti. Nel caso si debbano eseguire fori di fissaggio oltre a quelli previsti, predisporli ogni 600-800mm circa in funzione anche del tipo di supporto riscontrato (cemento, laterizi, legno, ferro, ecc.)

7.2) Fissaggio a soffitto (con traversa di sostegno SBV fig.10)

Questo tipo di installazione è particolarmente indicato se le ante e la parte fissa sono in lastre di cristallo senza telaio e quindi non portanti.

7.3) Inglobata in serramento (con o senza trave di sostegno fig.11).

La trave di sostegno viene inglobata in un serramento portante oppure si prevede nel serramento un profilo piano e di spessore idoneo a fissare solidamente la traversa **VISTA SL**.

Se viene utilizzata la trave di sostegno SBV, sarà più agevole il fissaggio della traversa **VISTA SL** con le viti e le piastrine fornite.

8) MONTAGGIO ANTE E REGOLAZIONE

8.1) Ante intelaiate

L'automazione viene fornita con i carrelli di scorrimento già fissati al profilo attacco ante. Il profilo attacco ante è della lunghezza prevista per l'anta. L'automazione viene quindi fornita con le battute di finecorsa già regolate.

Prima di smontare il profilo attacco ante per fissarlo all'anta stessa, è opportuno segnare la posizione di fissaggio dei carrelli al profilo attacco ante. In questo modo si agevola la regolazione finale delle staffe finecorsa delle ante e del centraggio del ERV. Il profilo attacco ante deve essere fissato all'anta come in fig.17. Nel profilo attacco ante, eseguire fori D. 8mm con svasatura.

In corrispondenza dei fori del profilo attacco ante, forare e filettare M8, il traverso superiore dell'anta. Utilizzare viti a testa piana svasata tipo TSPEI M8. Se il traverso superiore dell'anta intelaiata è di spessore inferiore a 6-7mm e l'anta è pesante (>120Kg), deve essere rinforzato all'interno con un piatto o profilo di ferro dove avvitare in più punti il profilo attacco ante.

8.2) Ante in cristallo (fig.18)

⚠ Il sistema a pinza PPA può essere usato solo per ante in cristallo temprato di spessore 10 o 12mm o vetro accoppiato di sicurezza. Non deve essere usato con vetro camera. Nel seguito della documentazione, per semplicità, si farà riferimento ad ante in vetro.

- La lastra di vetro non deve essere forata.
- La pinza PPA deve essere fissata al profilo attacco porta come indicato in fig.18. È opportuno segnare la posizione di fissaggio dei carrelli al profilo attacco ante prima di toglierlo per fissarlo alla pinza PPA. In questo modo si agevola la regolazione finale delle staffe finecorsa delle ante.

- Le guarnizioni G, di giusto spessore, devono essere posizionate su entrambi i lati della lastra di vetro, fra pinza e vetro. **Usare per questo scopo solo le guarnizioni fornite.**
- La pinza PPA deve essere bloccata serrando accuratamente le viti laterali (coppia max. 22Nm).
- L'anta è così pronta per essere installata.

9) INSTALLAZIONE DELL'ANTA E REGOLAZIONE (fig.19)

Infilare il piatto P ed il blocchetto D di fissaggio carrelli centrali (lato della mezzeria) nel profilo attacco ante, posizionare i carrelli nei punti preventivamente segnati nel profilo attacco ante e bloccare i carrelli. La stessa manovra va eseguita per i carrelli laterali tranne che per il fissaggio bisogna infilare una piastrina P per lato. La regolazione trasversale in profondità si esegue facendo scorrere la vite di fissaggio dei carrelli nella feritoia del carrello stesso (fig.19).

L'altezza dell'anta dal pavimento si regola allentando le viti A (fig.19) di ogni carrello e ruotando il dado B in senso orario o antiorario a seconda che la regolazione sia da fare verso l'alto o verso il basso (la regolazione consentita è di ± 8 mm).

10) GUIDA ANTA A PAVIMENTO (fig.20)

La guida inferiore dell'anta va fissata a pavimento nello spazio di sormonto S fra anta mobile e parte fissa che risulta a porta chiusa.

10.1) Ante intelaiate

- Per porte intelaiate, ricavare la sede per incastrare e fissare il profilo PGI di scorrimento dell'anta. Il pattino PPR, preventivamente registrato come in fig.21, deve essere fissato in modo da tenere l'anta perfettamente verticale, allo scopo servirsi di una livella. Il pattino dopo il fissaggio consente una regolazione di ± 4 mm.

10.2) Ante in vetro

- Per le ante in vetro usare il modello più appropriato al tipo di zoccolo utilizzato. Per ante in vetro senza zoccolo, con la pinza Mod. PPA viene fornito il pattino guida porta di adeguato spessore.

10.3) Ante a sfondamento

- Per il loro montaggio vedere il rispettivo manuale istruzioni.

11) REGOLAZIONE BATTUTE DI FINECORSA

⚠ ATTENZIONE - Prima di dare alimentazione all'automazione (o collegare la batteria), controllare manualmente lo scorrimento delle ante. Se devono essere ritoccate le posizioni delle battute di finecorsa Dx e SX (partic.10 fig.3), verificare accuratamente la corsa e l'allineamento dei carrelli di trascinamento delle ante.

È importante ricordare che la posizione delle battute di finecorsa determinano anche l'autoapprendimento della scheda di comando. Pertanto si richiede un accurato esame della loro posizione e del loro fissaggio. Per porte ad una o due ante, i carrelli di trascinamento devono battere sul tappo di gomma delle rispettive staffe finecorsa, sia in chiusura che in apertura. La corsa utile dell'automazione è determinata dalla posizione delle staffe di finecorsa.

Per porte a due ante, è previsto per ogni anta un tappo di gomma registrabile con chiave nel punto di contatto delle ante a porta chiusa (fig.22). Serve per evitare eventuali collisioni tra le due ante in chiusura.

12) MANOVRA DI EMERGENZA

12.1) Senza dispositivi di blocco o di batterie tampone (fig. 28).

Le porte si aprono spingendo manualmente le ante nel verso di scorrimento apertura.

12.2) Con elettroserratura mod. ERV (fig. 29).

In presenza del dispositivo elettroserratura mod. ERV, bisogna attivare il comando di sblocco manuale. La levetta di comando deve essere posizionata nei pressi della motorizzazione. Tirando verso il basso la levetta, l'elettroserratura viene sbloccata manualmente e le ante si possono spingere a mano nel verso di scorrimento apertura. Per ripristinare l'elettroserratura, spingere la levetta verso l'alto.


Per l'installazione dello sblocco manuale ERV attenersi alle istruzioni specifiche di montaggio.

ATTENZIONE! L'installatore si impegna ad istruire l'utente circa l'uso dello sblocco per le manovre di emergenza.

12.3) Con dispositivi di ante a sfondamento mod. SASAM1-2 (fig. 30).

Nel caso di ante a sfondamento, è sufficiente spingere frontalmente le ante affinché si aprano come una porta a battente nel verso della via di fuga indicata. Quando vengono azionate le ante a sfondamento, un contatto elettrico blocca l'automazione fino al ripristino della posizione di scorrimento delle ante. Per ripristinare il funzionamento è sufficiente riportare l'anta nella sua posizione di normale scorrimento. Per l'installazione del dispositivo SASAM attenersi alle istruzioni specifiche di montaggio.

13) QUADRO COMANDO ARIA**13.1) COLLEGAMENTI MORSETTIERA (Fig.23)**

 **AVVERTENZE** - Nelle operazioni di cablaggio ed installazione riferirsi alle norme vigenti e comunque ai principi di buona tecnica.


I conduttori alimentati a bassissima tensione di sicurezza (24V), devono essere fisicamente separati dai conduttori a bassa tensione, oppure devono essere adeguatamente isolati con isolamento supplementare di almeno 1mm.

I conduttori devono essere vincolati da un fissaggio supplementare in prossimità dei morsetti, per esempio mediante fascette.

13.2) CONNESSIONI DI FABBRICA (fig.24 A)

MORSETTO	DESCRIZIONE
JP2-JP4	Cablaggio unità di alimentazione JP2= marrone JP4= bianco/blu
JP7-JP8	Cablaggio motoriduttore JP7=marrone JP8=bianco/blu
JP12	Cablaggio encoder
JP19	Cablaggio elettroserratura

13.3) CONNESSIONI UTENTE (Fig.23 / 24)

MORSETTO	DESCRIZIONE
L	FASE
N	NEUTRO
	TERRA
JP18	Connettore programmatore palmare universale
JP10	Connettore per schede aggiuntive opzionali
1	Comune comandi
2	Ingresso FOTOCELLULA APERTURA (NC)
3	Ingresso FOTOCELLULA CHIUSURA (NC)
4	Ingresso STOP (NC)
5	Ingresso RADAR EXT (NO)
6	Ingresso RADAR INT (NO)
7	Ingresso OPEN KEY (NO)
8	Ingresso EMERGENZA
9	Comune comandi
10	Ingresso FAULT FOTOCELLULA APERTURA (NO)
11	Ingresso FAULT FOTOCELLULA CHIUSURA (NO)
12-13	Uscita 24V~ VSAFE 180mA max Alimentazione trasmettitori dispositivi con verifica.
14-15	Seriale RS485. 14 = A 15 = B Connessione dispositivi esterni di programmazione. Connessione porta remota nel funzionamento "bussola".
16-17	Uscita 24V~ 500mA max Alimentazione radar, fotocellule o altri dispositivi.
18-19-20	Uscita "Stato porta" 18 = NO (contatto libero da tensione) 19 = COM (contatto libero da tensione) 20 = NC (contatto libero da tensione)
21-22-23	Uscita "Allarme" 21 = NO (contatto libero da tensione) 22 = COM (contatto libero da tensione) 23 = NC (contatto libero da tensione)

14) PROGRAMMAZIONE CENTRALE (fig. A)

14.1) MENU PARAMETRI (PR-RP)

PARAMETRO	MIN	MAX	DEFAULT	DESCRIZIONE
t _{cA}	0	60	4	Tempo di chiusura automatica [s]
t _{Sgomb}	1	99	30	Tempo di sgombero [s]
ZonE	0	127	0	Zona [] Imposta il numero di zona della porta inserita nella connessione seriale per comandi centralizzati.
APERTPR2 IRL	10	70	50	Apertura parziale [%] Regola la percentuale di apertura parziale rispetto all'apertura totale nel funzionamento "Apre parziale".
APERTFRPRc IR	3	30	12	Apertura farmacia [cm] Centimetri di apertura nel funzionamento "Apre farmacia".
FUn2PortA	0	6	0	Tipo funzionamento porta []. Imposta la modalità di funzionamento della porta (Par. 15.1)
Rb ILrPdRr	0	2	0	Tipo funzionamento radar []. Imposta la modalità di funzionamento dei radar (Par. 15.2)
InGr. EPERGEN2A	0	3	0	Tipo emergenza []. Imposta la modalità di funzionamento dell'ingresso EMERGENZA (Par. 15.5)
bUZZEr	0	3	0	Tipo buzzer []. Imposta la modalità di funzionamento del buzzer (Par. 15.3)
t iPa. SErrAELUR	0	5	0	Tipo serratura []. Imposta la modalità di funzionamento del dispositivo di blocco (Par. 15.4)
UScPortA	0	1	0	Tipo uscita stato porta []. Imposta la modalità di funzionamento dell'uscita STATO PORTA (Par. 15.7)
tRLLRPE	1	90	30	Trascorso il tempo impostato, in caso di impegno delle fotocellule, si chiude il contatto ALLARME (Par.15.6)
RccEL	1	10	5	Rampa accelerazione [] (fig.C rif.A) Imposta l'accelerazione della porta nelle partenze (1=min., 10=max). La funzione autosei imposta automaticamente questo parametro. L'eventuale modifica di questo parametro sarà seguita da una manovra completa di settaggio (identificata da un beep continuo del buzzer), durante la quale non è attivo il riconoscimento dell'ostacolo.
FrEno	1	10	5	Rampa decelerazione [] (fig.C rif.B) Imposta la decelerazione della porta nelle fermate intermedie (non su finecorsa). (1=min., 10=max). La funzione autosei imposta automaticamente questo parametro. L'eventuale modifica di questo parametro sarà seguita da una manovra completa di settaggio (identificata da un beep continuo del buzzer), durante la quale non è attivo il riconoscimento dell'ostacolo.
SPdEcELRP	10	70	50	Spazio decelerazione apertura [cm] (fig.C rif.C) Imposta lo spazio che impiega la porta per passare da velocità alta a velocità bassa durante un'apertura. La funzione autosei imposta automaticamente questo parametro. L'eventuale modifica di questo parametro sarà seguita da una manovra completa di settaggio (identificata da un beep continuo del buzzer), durante la quale non è attivo il riconoscimento dell'ostacolo.
SPdEcELch	10	70	50	Spazio decelerazione chiusura [cm] (fig.C rif.D) Imposta lo spazio che impiega la porta per passare da velocità alta a velocità bassa durante una chiusura. La funzione autosei imposta automaticamente questo parametro. L'eventuale modifica di questo parametro sarà seguita da una manovra completa di settaggio (identificata da un beep continuo del buzzer), durante la quale non è attivo il riconoscimento dell'ostacolo.
SP.rALL.RP	1	20	2	Spazio accostamento apertura [cm] (fig.C rif.E) Imposta lo spazio di accostamento al finecorsa di apertura. Questo spazio viene eseguito a velocità bassa.
SP.rALL.ch	1	20	2	Spazio accostamento chiusura [cm] (fig.C rif.F) Imposta lo spazio di accostamento al finecorsa di chiusura. Questo spazio viene eseguito a velocità bassa.
vELRP	4	99	60	Velocità a regime in apertura [%] (fig.C rif.G) Imposta la velocità che la porta deve raggiungere a regime in apertura, in percentuale alla massima velocità raggiungibile dall'attuatore. La funzione autosei imposta automaticamente questo parametro. L'eventuale modifica di questo parametro sarà seguita da una manovra completa di settaggio (identificata da un beep continuo del buzzer), durante la quale non è attivo il riconoscimento dell'ostacolo.
vELch	4	99	60	Velocità a regime in chiusura [%] (fig.C rif.H) Imposta la velocità che la porta deve raggiungere a regime in chiusura, in percentuale alla massima velocità raggiungibile dall'attuatore. La funzione autosei imposta automaticamente questo parametro. L'eventuale modifica di questo parametro sarà seguita da una manovra completa di settaggio (identificata da un beep continuo del buzzer), durante la quale non è attivo il riconoscimento dell'ostacolo.
coPP IR RP	1	99	75	Coppia apertura [%] Imposta la sensibilità all'ostacolo durante l'apertura (1=max., 99=min.) La funzione autosei imposta automaticamente questo parametro ad un valore di 10%. L'utente può modificare questo parametro in base alle necessità di sensibilità all'ostacolo.
coPP IR ch	1	99	75	Coppia chiusura [%] Imposta la sensibilità all'ostacolo durante la chiusura (1=max., 99=min.) La funzione autosei imposta automaticamente questo parametro ad un valore di 10%. L'utente può modificare questo parametro in base alle necessità di sensibilità all'ostacolo.

14.2) MENU LOGICHE (LòG IC) (fig.A)

LOGICA	DEFAULT	DESCRIZIONE
ÈC R	OFF	Abilitazione/Disabilitazione Chiusure Automatiche (TCA e Tempo di Sgombero)
RnÈ IPAn ICò	OFF	Abilitazione/Disabilitazione Funzione Antipanico (Par.15.8)
PARStEr	OFF	Porta Master / Slave (Par.15.10) "ON" Porta impostata come MASTER nel collegamento per la gestione dei comandi centralizzati. "OFF" Porta impostata come SLAVE nel collegamento per la gestione dei comandi centralizzati.
bUSSòLR	OFF	"ON" Funzionamento bussola (Par.15.11). "OFF" Funzionamento porta singola.
InÈ ÈHÈ	OFF	Porta Interna / Esterna (Par.15.11) "ON" Porta impostata come ESTERNA nel funzionamento "Bussola" "OFF" Porta impostata come INTERNA nel funzionamento "Bussola"
ÈÈSt Phòt òPÈn	OFF	Test dispositivi sicurezza in apertura "ON" Test dei dispositivi abilitato in apertura "OFF" Test dei dispositivi disabilitato in apertura
ÈÈSt Phòt cLòSE	OFF	Test dispositivi sicurezza in chiusura "ON" Test dei dispositivi abilitato in chiusura "OFF" Test dei dispositivi disabilitato in chiusura
còLRr ÈÈÈ RP.	OFF	Abilitazione / disabilitazione colpo d'ariete in apertura
còd ICÈ F ISSò	OFF	ON: Il ricevitore risulta configurato per il funzionamento in modalità codice fisso. OFF: Il ricevitore risulta configurato per il funzionamento in modalità rolling-code.
RPPr. rRd ICò	OFF	ON: Abilita la memorizzazione via radio dei trasmettitori: 1- Premere in sequenza il tasto nascosto (P1) e il tasto normale (T1-T2-T3-T4) di un trasmettitore già memorizzato in modalità standard attraverso il menu radio. 2- Premere entro 10s il tasto nascosto (P1) ed il tasto normale (T1-T2-T3-T4) di un trasmettitore da memorizzare. La ricevente esce dalla modalità programmazione dopo 10s, entro questo tempo è possibile inserire ulteriori nuovi trasmettitori. Questa modalità non richiede l'accesso al quadro comando. OFF: Disabilita la memorizzazione via radio dei trasmettitori. I trasmettitori vengono memorizzati solo utilizzando l'apposito menu Radio.


14.4) MENU RADIO (rRd ICò) (fig. B)

- **Aggiungi Tasto Open (RòGò òPÈn)**
Associa il tasto desiderato al comando "open".
Dopo la memorizzazione restituisce il numero del ricevitore nella locazione della memoria (da 01 a 63).
- **Aggiungi Tasto Open Key (RòGò ÈÈÈ)**
Associa il tasto desiderato al comando "open key".
Dopo la memorizzazione restituisce il numero del ricevitore nella locazione della memoria (da 01 a 63).
- **Leggi (LÈGò !)**
Effettua una verifica di un tasto di un ricevitore, se memorizzato restituisce il numero del ricevitore nella locazione della memoria (da 01 a 63) e numero del tasto (T1-T2-T3 o T4).
- **Elimina Lista (ÈL !P. ÈÈ)**
ATTENZIONE! Rimuove completamente dalla memoria del ricevitore tutti i trasmettitori memorizzati.
- **Lettura codice ricevitore (còd rH)**
Visualizza il codice inserito nel ricevitore.
- **W LINK (WH)**
ON =
Abilita la programmazione a distanza delle schede tramite un trasmettitore W LINK precedentemente memorizzato.
Questa abilitazione rimane attiva 3 minuti dall'ultima pressione del radiocomando W LINK.
Fare riferimento al manuale del trasmettitore W LINK per la mappatura dei relativi tasti.
OFF =
Programmazione W LINK disabilitata.

14.5) MENU LINGUA (L InGòUR) (fig. B)
Consente di impostare la lingua del programmatore a display.
Sono disponibili 5 lingue:
- ITALIANO (ItR)
- FRANCESE (FRR)
- TEDESCO (dÈU)
- INGLESE (ÈnG)
- SPAGNOLO (ÈSP)

14.6) MENU DEFAULT (dÈFRòULÈ) (fig. B)
Riporta la centrale ai valori preimpostati dei default. Dopo il ripristino è necessario effettuare un nuovo autosettaggio.

14.7) MENU AUTOSSET (RòLòòSEÈ) (fig. B)
L'attivazione di questa funzione permette l'impostazione automatica ai valori ottimali dei parametri relativi al movimento della porta e al

- rilevamento dell'ostacolo:
 - Velocità a regime in apertura
 - Velocità a regime in chiusura
 - Spazio rallentamento apertura
 - Spazio rallentamento chiusura
 - Spazio decelerazione apertura
 - Spazio decelerazione chiusura
 - Accelerazione
 - Decelerazione
 - Coppia apertura
 - Coppia chiusura
- L'autoset viene eseguito in 3 manovre complete.
-  **Durante l'autoset non è attiva la funzione antischiacciamento.**
- La porta durante l'autoset non deve essere bloccata o rallentata per tutto il suo tragitto.**

15) FUNZIONAMENTO CENTRALE:

- 15.1) MODALITA' FUNZIONAMENTO PORTA Modalità 0) Porta funzionamento standard (fig. 25). Reazione ai comandi:**
- **Open key:**
Manovra di apertura a velocità alta, manovra di chiusura a velocità lenta.
Apre e attiva una manovra Open-key, se attivato durante la porta aperta azzerà il tempo di sgombero, durante la chiusura riapre. A porta aperta è attivo il conteggio del tempo di sgombero. Durante la chiusura le fotocellule non invertono, ma bloccano il movimento. Quando vengono liberate si conta il TCA e poi si riparte con la chiusura.
Durante la manovra Open-key, non sono attivi i radar.
 - **Radar esterno:**
Esegue una manovra a velocità alta.
Apre, a porta aperta attiva il tempo di chiusura automatica, se attivato durante la porta aperta azzerà il tempo di chiusura automatica.
Se a porta aperta era attivo il tempo di sgombero, attivato da un Open-key, questo tempo viene commutato in tempo di chiusura automatica.
Dopo il tempo di chiusura automatica (TCA) viene eseguita una chiusura.
Durante la chiusura esegue una riapertura.
 - **Radar interno:**
Apre, a porta aperta attiva il tempo di chiusura automatica (TCA), se attivato durante la porta aperta azzerà il tempo di chiusura automatica.
Se a porta aperta era attivo il tempo di sgombero, attivato da un Open-key, questo tempo viene commutato in tempo di chiusura

automatica.

Dopo il tempo di chiusura automatica viene eseguita una chiusura.

Durante la chiusura esegue una riapertura.

- Fotocellula apertura:

Durante l'apertura blocca il movimento finchè non viene liberata.

Durante la porta aperta azzerà il TCA o il tempo di sgombero.

Se occupata non permette partenze in apertura e chiusura.

- Fotocellula chiusura:

Durante la chiusura inverte il movimento.

Durante la porta aperta azzerà il TCA o il tempo di sgombero.

Se occupata non permette partenze in apertura e chiusura.

- Stop:

Blocca il movimento e annulla tutti i comandi.

Modalità 1) Porta chiusa di giorno

Differenze rispetto al funzionamento standard:

- la porta si chiude lentamente e rimane chiusa

- funzione antipanico attiva

- attivo solo l'ingresso Open-key (apre veloce, aperto per il tempo di sgombero, chiude lento)

- durante la chiusura le fotocellule bloccano il movimento finchè sono occupate senza riaprire la porta

In modalità "bussola" questo funzionamento non è ammesso.

Modalità 2) Porta chiusa di notte.

Differenze rispetto al funzionamento standard:

- la porta si chiude lentamente e rimane chiusa

- funzione antipanico non attiva.

- attivo solo l'ingresso Open-key (apre veloce, aperto per il tempo di sgombero, chiude lento).

- durante la chiusura le fotocellule bloccano il movimento finchè sono occupate senza riaprire la porta.

In modalità "bussola" le porte interna e esterna vengono impostate come "chiusa di notte".

Modalità 3) Porta aperta totale.

Differenze rispetto al funzionamento standard:

- la porta si apre totalmente a velocità lenta e rimane aperta

In modalità "bussola" le porte interna e esterna vengono impostate come "aperta totale".

Modalità 4) Porta aperta parziale

Differenze rispetto al funzionamento standard:

- la porta si apre parzialmente (quota impostabile "apertura parziale") a velocità lenta e rimane aperta.

In modalità "bussola" questo funzionamento non è ammesso.

Modalità 5) Apre parziale

Differenze rispetto al funzionamento standard:

- come funzionamento standard ma le aperture si fermano alla quota parziale impostata su "apertura parziale".

In modalità "bussola" le porte interna e esterna vengono impostate come "apre parziale".

Modalità 6) Apre farmacia

Differenze rispetto al funzionamento standard:

- la porta apre e chiude a velocità lenta e si ferma al valore impostato su "apertura farmacia"

- attivo solo il comando Open-key

- non sono attive le chiusure automatiche

- durante la chiusura le fotocellule bloccano il movimento finchè sono occupate senza riaprire la porta.

In modalità "bussola" questo funzionamento non è ammesso.

Modalità 7) Bussola aperta verso l'interno (Attivo solo in modalità bussola)

La porta esterna è impostata come "chiusa di giorno".

La porta interna è impostata come "aperta totale".

Modalità 8) Bussola aperta verso l'esterno (Attivo solo in modalità bussola)

La porta esterna è impostata come "aperta totale".

La porta interna è impostata come "chiusa di giorno".

15.2) MODALITA' FUNZIONAMENTO RADAR

Modalità 0) Radar funzionamento standard:

- abilitato il radar interno

- abilitato il radar esterno

Modalità 1) Radar interno:

- abilitato solo il radar interno

(in modalità "bussola" è abilitato solo il radar interno all'edificio)

Modalità 2) Radar esterno:

- abilitato solo il radar esterno

(in modalità "bussola" è abilitato solo il radar esterno all'edificio)

15.3) MODALITA' FUNZIONAMENTO BUZZER

Modalità 0:

Il buzzer non emette suoni durante la manovra. Interviene solamente in caso di emergenza per segnalare eventuali malfunzionamenti.

Modalità 1:

Il buzzer suona all'inizio di ogni manovra di apertura o in un'inversione di marcia.

Modalità 2:

Il buzzer suona all'inizio di ogni manovra di apertura e chiusura o in

un'inversione di marcia.

Modalità 3:

Il buzzer suona per tutta la durata della manovra.

15.4) MODALITA' FUNZIONAMENTO DISPOSITIVO DI BLOCCO

Modalità 0:

Motore sempre sbloccato (serratura sempre alimentata)

Modalità 1:

Motore bloccato su posizione di chiusura

Modalità 2:

Motore bloccato ogni volta che è fermo

Modalità 3:

Motore bloccato ogni volta che è fermo per più di 20s

Modalità 4:

Il motore reagisce con 10N alle forzature di apertura

Modalità 5:

Il motore reagisce con la forza massima alle forzature di apertura

15.5) MODALITA' FUNZIONAMENTO INGRESSO EMERGENZA

Modalità 0:

Ingresso NO, apre e rimane aperto finchè ingresso attivo

Modalità 1:

Ingresso NO, chiude e rimane chiuso finchè ingresso attivo

Modalità 2:

Ingresso NC, apre e rimane aperto finchè ingresso attivo

Modalità 3:

Ingresso NC, chiude e rimane chiuso finchè ingresso attivo

15.6) MODALITA' FUNZIONAMENTO USCITA ALLARME

L'uscita allarme si attiva nei seguenti casi:

- la porta rimane aperta per fotocellula per un tempo superiore al parametro "tempo_allarme";

- c'è un allarme ostacolo;

- viene forzata una apertura mentre la porta sta fornendo una forza contraria (tipo serratura = 4 o 5);

L'uscita allarme si disattiva nei seguenti casi:

- al raggiungimento del finecorsa di chiusura

- alla pressione del tasto stop

15.7) MODALITA' FUNZIONAMENTO USCITA STATO PORTA

Modalità 0:

Uscita attiva se la porta non è completamente chiusa

Modalità 1:

Uscita attiva se la porta non è completamente aperta

15.8) FUNZIONE ANTIPANICO

"ON" Quando manca la tensione di rete e c'è collegata la batteria, la porta esegue una apertura completa e poi si blocca in apertura.

"OFF" Quando manca la tensione di rete la porta si apre e rimane aperta se la tensione di batteria scende sotto i 20V.

15.9) FUNZIONE ANTISCHIACCIAMENTO

Se un ostacolo si oppone al movimento della porta rallentandola, questa inverte il movimento in fase di chiusura oppure si arresta se in fase di apertura. La sensibilità è regolabile a display tramite i parametri coppia apertura e coppia chiusura.

15.10) COLLEGAMENTO DI PIU' PORTE CON COMANDI CENTRALIZZATI (fig. 26)

I collegamenti della linea seriale per realizzare un comando centralizzato via filo devono essere fatti esclusivamente utilizzando del cavo a due fili di tipo telefonico.

La lunghezza del cavo fra una apparecchiatura e la successiva non deve eccedere i 250 m.

Il quadro master è quello che trasmette i comandi a tutti gli altri quadri appartenenti alla stessa zona.

In ogni zona può essere identificato un solo master. Una zona è costituita da una o più porte collegate tra loro. Le zone diverse si contraddistinguono con numero diverso, impostabile tramite **DISPLAY** o **programmatore palmare universale**.

I comandi centralizzati sono:

a) **Open-key da pulsante.** Tutte le porte della stessa zona si aprono e dopo il tempo di sgombero impostato, si chiudono ripristinandosi nel funzionamento impostato dal selettore di funzioni della master. Questo comando è utile per l'entrata del mattino e l'uscita dopo aver configurata la funzione chiusa notte.

b) **Chiusa notte.** Tutte le porte della zona si predispongono in chiusa notte.

c) **Chiusa giorno.** Tutte le porte della zona si predispongono in chiusa giorno.

d) **Aperta totale/parziale.** Tutte le porte della zona si predispongono in aperta totale/parziale.

e) **Radar interno/esterno oppure con il solo radar esterno.** Tutte le porte della zona si aprono con il solo radar interno.

Il numero di zona viene impostato su ogni scheda tramite **programmatore palmare universale**, oppure con **DISPLAY**. La zona 0 è riservata per i comandi a tutta la rete, ovvero se un master ha zona 0, i suoi comandi sono eseguiti da tutte le zone.

15.11) COLLEGAMENTO DI 2 PORTE IN MODALITA' BUSSOLA (fig. 26)

Connessioni e impostazioni:

Il funzionamento "bussola" e' costituito da 2 porte automatiche, connesse tramite seriale 485:

- (1) ESTERNA
- (2) INTERNA

Sono collegati 3 radar:

- (A) RADAR ESTERNO (collegato al radar esterno della scheda ESTERNA)
- (B) RADAR CENTRALE (collegato al radar interno della scheda ESTERNA)
- (C) RADAR INTERNO (collegato al radar interno della scheda INTERNA)

Tutti gli altri ingressi di attivazione e di sicurezza sono gestiti autonomamente dalla porta INTERNA e ESTERNA.

Per settare la modalita' bussola bisogna:

- impostare il dip "bussola" in ON sulla porta INTERNA e ESTERNA
- impostare il dip "int ext" in ON sulla porta ESTERNA
- impostare il dip "int ext" in OFF sulla porta INTERNA

Definizione funzionalità singoli radar

- **Radar A** porta esterna (1)

A porte chiuse attiva l'apertura della porta esterna e consente l'accesso all'interno della bussola. Se la porta interna è aperta questa viene prima chiusa e poi si apre la porta esterna. **In caso di manovre simultanee, la precedenza è data alla porta esterna.** Quando la porta esterna si è chiusa, attiva l'apertura della porta interna e consente l'entrata nell'edificio.

- **Radar B** posizionato al centro della bussola

In funzione normale rileva la presenza di una persona all'interno della bussola e consente, in uscita, l'apertura della porta esterna una volta che la porta interna si è chiusa. In caso di emergenza, una volta entrati nella bussola, se non si apre l'altra porta, consente la riapertura della stessa dalla quale si è appena transitati.

- **Radar C** porta interna (2)

A porte chiuse attiva l'apertura della porta interna e consente l'accesso alla bussola dall'interno dell'edificio. Se la porta esterna è aperta, questa viene prima chiusa e poi si apre la porta interna. **In caso di manovre simultanee, la precedenza è data alla porta esterna.**

16) DIAGNOSTICA E MONITORAGGIO

16.1) DIAGNOSTICA INGRESSI:

STOP Attivazione ingresso STOP

KEY Attivazione ingresso Open-key

INTR Attivazione ingresso RADAR INTERNO

EXTR Attivazione ingresso RADAR ESTERNO

OPPH Attivazione ingresso FOTOCELLULA IN APERTURA

CLPH Attivazione ingresso FOTOCELLULA IN CHIUSURA

EMER Attivazione ingresso EMERGENZA

AMP Rilevamento di un ostacolo

16.2) DIAGNOSTICA ERRORI:

ER01 Errore verifica dispositivi di sicurezza in apertura

ER02 Errore verifica dispositivi di sicurezza in chiusura

ER11 Rilevati problemi al circuito comando del motore

ER21 Encoder staccato o guasto

ER51 Errore comunicazione con dispositivi collegati alla seriale RS485

ER53 Errore comunicazione tra porte automatiche nel funzionamento a bussola.

17) VERIFICA DELL'INSTALLAZIONE

Prima di rendere definitivamente operativa l'installazione, eseguire scrupolosamente ed in modo accurato le seguenti fasi:

- Verificare il perfetto allineamento della cinghia, facendo fare all'automazione alcune manovre. In caso la cinghia tendesse ad uscire dalle puleggie, procedere all'allineamento, allentando le staffe motore e/o le staffe puleggia rinvio, inclinandole in modo opportuno per correggere l'errore. Fissare quindi le relative viti.
- Controllare il corretto funzionamento di tutti i dispositivi di sicurezza (fotocellule - sensibilità antischiacciamento).
- Verificare l'operazione di apertura e chiusura a comando radar ed a comando manuale.
- Verificare i dispositivi di apertura di emergenza applicati.
- Verificare tutte le logiche di funzionamento impostabili con il selettore.

18) USO DELL'AUTOMAZIONE

È indispensabile controllare frequentemente la perfetta efficienza di tutti i dispositivi di sicurezza.

ATTENZIONE: Per qualsiasi anomalia di funzionamento dei dispositivi di

sicurezza, intervenire rapidamente avvalendosi esclusivamente di personale qualificato.

19) MANUTENZIONE

ATTENZIONE: Per qualsiasi manutenzione all'installazione, togliere l'alimentazione di rete e scollegare la batteria, avvalendosi esclusivamente di personale qualificato.

- Per verifiche e manutenzioni veloci, bloccare il carter come in posizione B della Fig.31 ruotando verso l'esterno la staffa S, mentre per manutenzioni che richiedano un completo accesso consigliamo, se l'altezza del soffitto lo consente, di bloccare il carter come in posizione C Fig.31, ruotando la staffa S fino a che la parte più esterna del carter si appoggi su di essa; se ciò non è possibile si consiglia la rimozione del carter. Ad operazione terminata, richiudere l'automazione agganciando il carter frontale come in posizione A della Fig.31.
- Controllare periodicamente lo stato degli organi di scorrimento (in particolare le ruote dei carrelli ed i pattini guida anta).
- Tenere pulita la zona di scorrimento del guida anta a pavimento.
- Verificare periodicamente l'arresto in presenza di ostacoli non rilevati da fotocellule.
- Eseguire periodicamente la pulizia delle ottiche delle fotocellule.
- Per qualsiasi anomalia di funzionamento riscontrata, e non risolta, togliere l'alimentazione di rete e richiedere l'intervento di personale qualificato (installatore).

20) COMANDO

L'utilizzo dell'automazione consente l'apertura e la chiusura della porta in modo motorizzato. Il comando può essere di diverso tipo (manuale - radar - controllo accessi con tessera magnetica ecc.) secondo le necessità e le caratteristiche dell'installazione.

Per i vari sistemi di comando, vedere le istruzioni relative.

21) RUMOROSITÀ

ATTENZIONE: Avvalersi esclusivamente di personale qualificato.

Il rumore aereo prodotto dall'automazione in condizioni normali di utilizzo è costante e non supera i 70dB(A). Nel caso la porta risulti rumorosa, controllare lo stato degli organi di scorrimento.

22) DEMOLIZIONE

ATTENZIONE: Avvalersi esclusivamente di personale qualificato.

L'eliminazione dei materiali va fatta rispettando le norme vigenti. Nel caso di demolizione dell'automazione non esistono particolari pericoli o rischi derivanti dall'automazione stessa. È opportuno, in caso di recupero dei materiali, che vengano separati per tipologia (parti elettriche - rame - alluminio - plastica - ecc.). Se è installata la batteria riferirsi alla normativa vigente.

23) SMANTELLAMENTO

ATTENZIONE: Avvalersi esclusivamente di personale qualificato.

Nel caso l'automazione venga smontata per essere poi rimontata in altro sito bisogna:

- Togliere l'alimentazione e scollegare tutto l'impianto elettrico esterno alla traversa.
- Nel caso alcuni componenti non possano essere rimossi o risultino danneggiati, provvedere alla loro sostituzione.

AVVERTENZE

Il buon funzionamento è garantito solo se vengono rispettati i dati riportati in questo manuale. La Ditta non risponde dei danni causati dall'inosservanza delle norme di installazione e delle indicazioni riportate in questo manuale.

Le descrizioni e le illustrazioni del presente manuale non sono impegnative. Lasciando inalterate le caratteristiche essenziali del prodotto, la Ditta si riserva di apportare in qualunque momento le modifiche che essa ritiene convenienti per migliorare tecnicamente, costruttivamente e commercialmente il prodotto, senza impegnarsi ad aggiornare la presente pubblicazione.

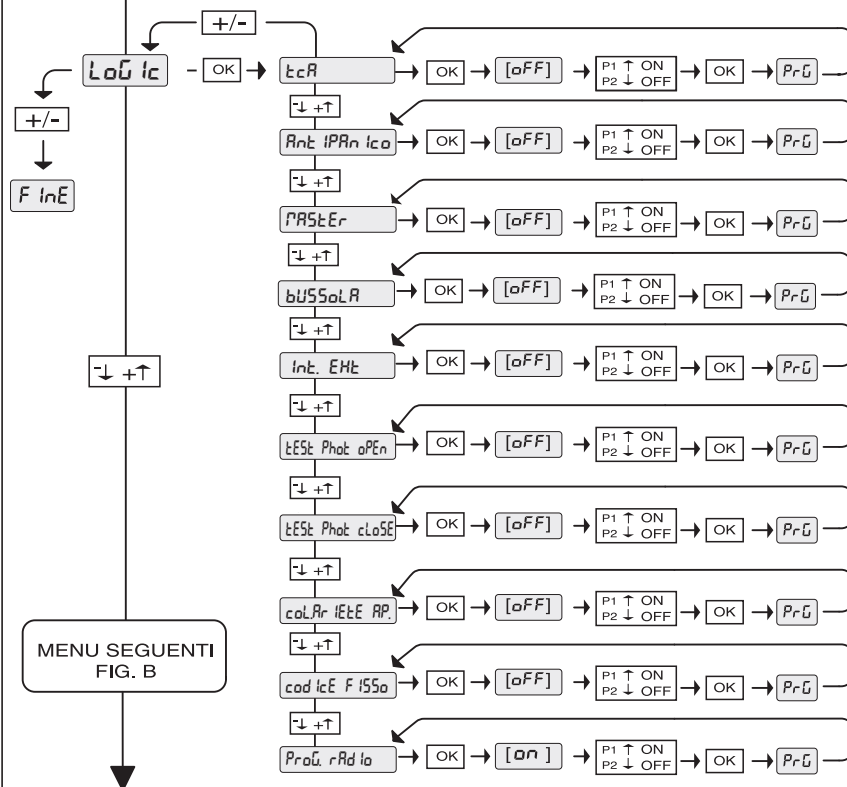
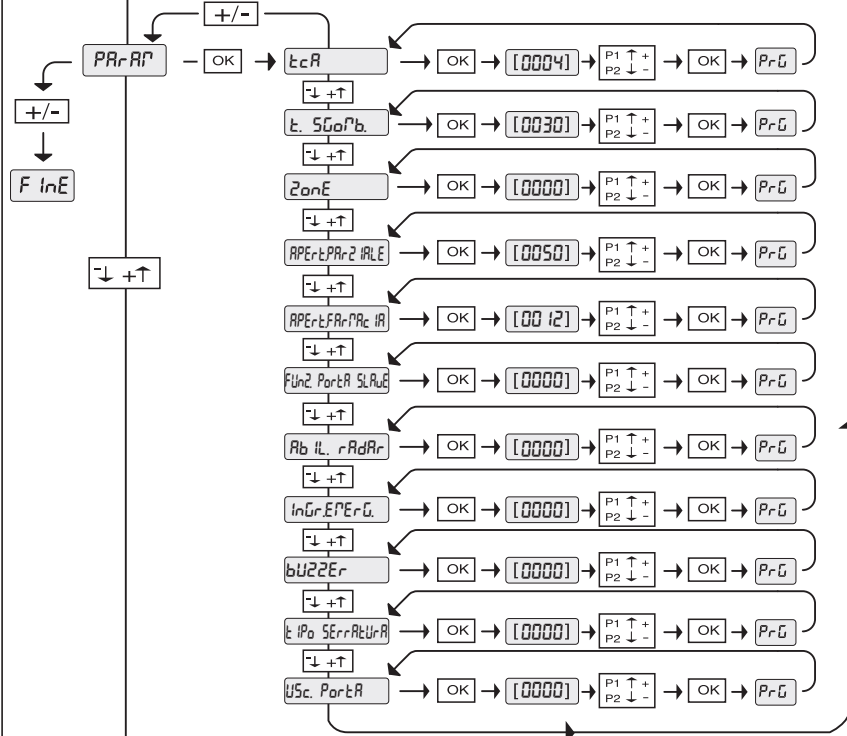
Fig. A

DB11590_01

ACCESSO AI MENU

Premere il tasto OK
OK

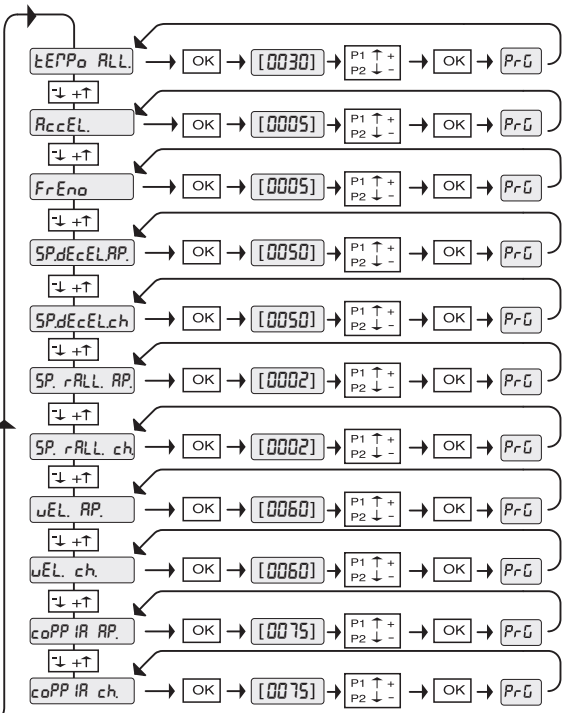
bFt Ar iR Versione software centrale
0000 N° manovre totali (X 1000)
0000 N° manovre da ultima manutenzione (X 1000)
00 N° radiocomandi memorizzati



LEGENDA



- Valore preimpostato
- Incremento/riduzione parametri o commutazione ON/OFF
- Premere tasto OK (Invio/conferma)
- Scorrimento menu (+ = precedente - = successivo)
- Premere simultaneamente i tasti + e -. La pressione simultanea dei tasti + e - consente di uscire dal menu in cui si sta operando e tornare al precedente, se avviene al livello principale del menu esce dalla programmazione e spegne il display. Le modifiche apportate vengono confermate solo se seguite dalla pressione del pulsante OK.
- Messaggio Programmazione in corso
- Messaggio KO! (errore valore o funzione)
- Messaggio "Attesa" (inserire valore o funzione)



MENU SEGUENTI FIG. B

Fig. B

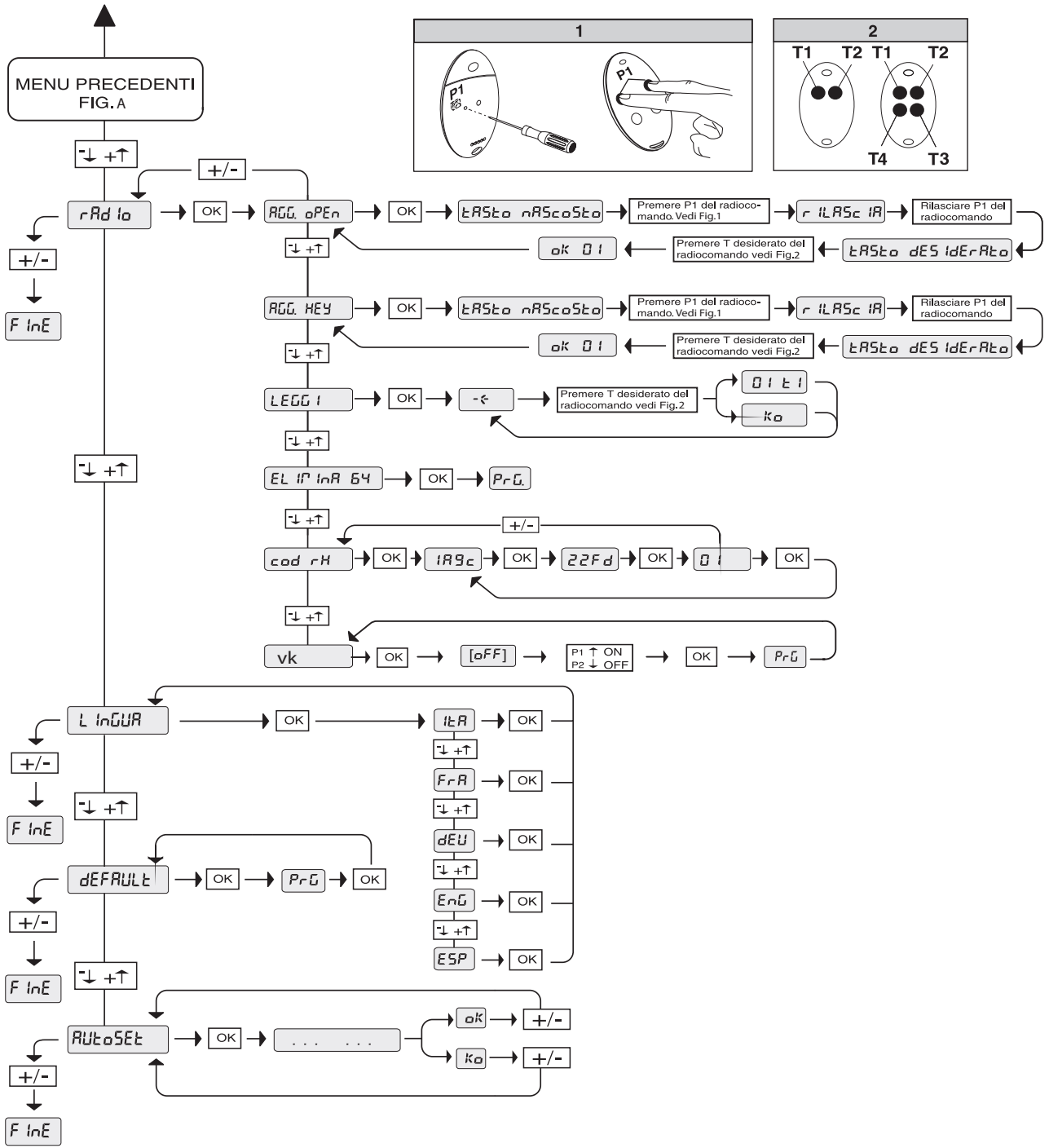
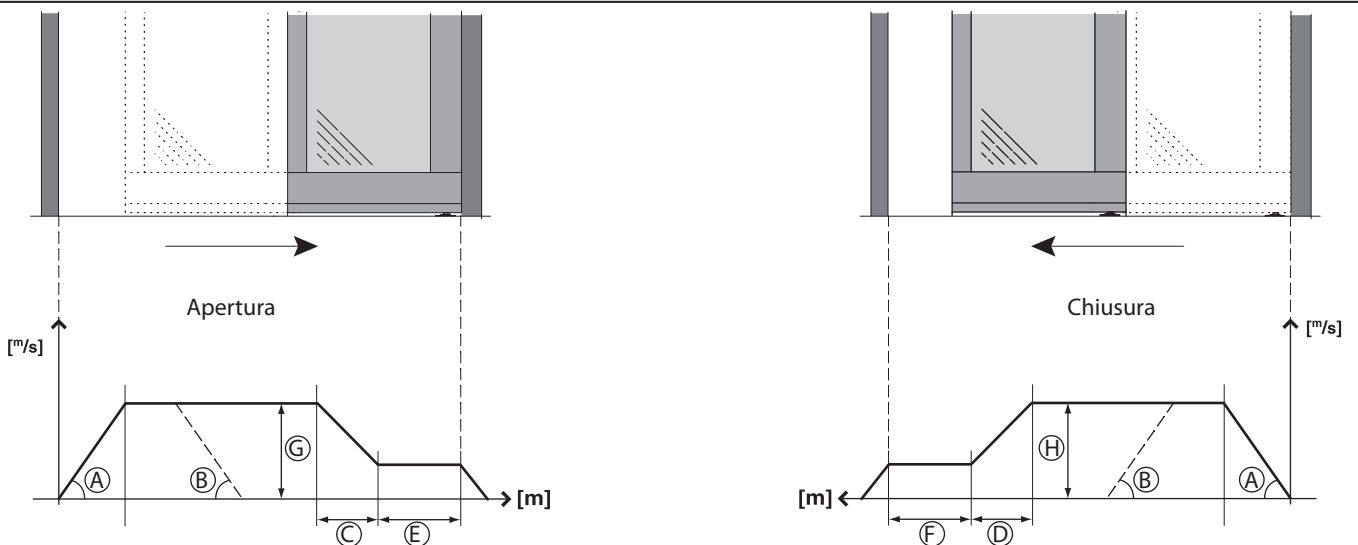


Fig. C



Thank you for buying this product, our Company is sure that you will be more than satisfied with its performance.

This product is supplied with a "Warnings" leaflet and an "Instruction Manual". These should both be read carefully as they provide important information about safety, installation, operation and maintenance. This product complies with recognised technical standards and safety regulations. We declare that it is in conformity with the following European Directives: 82004/108/CEE, 2006/95/CEE, 98/37/CEE, 97/05/CEE (and subsequent amendments).

1) GENERAL SAFETY

WARNING! An incorrect installation or improper use of the product can cause damage to persons, animals or things.

- The "Warnings" leaflet and "Instruction booklet" supplied with this product should be read carefully, as they provide important information about safety, installation, use and maintenance.
- Scrap all packing materials (plastic, cardboard, polystyrene etc) according to the provisions set out by current standards. Keep nylon or polystyrene bags out of children's reach.
- Keep the instructions together with the technical brochure for future reference.
- This product was exclusively designed and manufactured for the use specified in the present documentation. Any other use not specified in this documentation could damage the product and be dangerous.
- The Company declines all responsibility for any consequences resulting from improper use of the product, or use which is different from that expected and specified in the present documentation.
- Do not install the product in explosive atmosphere.
- The construction components of this product must comply with the following European Directives: 2004/108/CEE, 2006/95/CEE, 98/37/CEE, 97/05/CEE (and subsequent amendments). As for all non-EEC countries, the above-mentioned standards as well as the current national standards should be respected in order to achieve a good safety level.
- The Company declines all responsibility for any consequences resulting from failure to observe **Good Technical Practice** when constructing closing structures (door, gates etc.), as well as from any deformation which might occur during use.
- The installation must comply with the provisions set out by the following European Directives: 2004/108/CEE, 2006/95/CEE, 98/37/CEE, 97/05/CEE (and subsequent amendments).
- Disconnect the electrical power supply before carrying out any work on the system. Also disconnect any buffer batteries, if provided.
- Fit an omnipolar or magnetothermal switch on the mains power supply, having a contact opening distance equal to or greater than 3,5 mm.
- Check that a differential switch with a 0.03A threshold is fitted just before the power supply mains.
- Check that earthing is carried out correctly: connect all metal parts for closure (doors, gates etc.) and all system components provided with an earth terminal.
- Fit all the safety devices (photocells, electric edges etc.) which are needed to protect the area from any danger caused by squashing, conveying and shearing.
- Fix a **Warning** sign to the structure.
- The Company declines all responsibility with respect to automation safety and correct operation when other manufacturers' components are used.
- Only use original parts for any maintenance or repair operation.
- Do not modify the automation components, unless explicitly authorised by the Company.
- Instruct the product user about the control systems provided and the manual opening procedure in case of emergency.
- Do not allow persons or children to stand in the automation working area.
- Keep radio control or other control devices out of children's reach, in order to avoid unintentional automation activation.
- The user must avoid any attempt to carry out work or repair on the automation system, and always request the assistance of qualified personnel.
- Anything which is not expressly provided for in the present instructions, is not allowed.
- Installation must be carried out using the safety devices and controls prescribed by the EN 12978 Standard.

2) GENERAL OUTLINE

Motor-driven header for automatic sliding doors with one leaf (**mod. VISTA SL 1**) or two (**mod. VISTA SL 2**). Complete with control panel. Accessories available for producing a complete installation. For **VISTA SL1** models the door will be delivered with the actual door opening PU on the left (looking at the door from the inside)(fig.32A).

3) TECHNICAL SPECIFICATIONS

3.1) Mechanical specifications

VISTA SL1 mod. doorway opening 750mm min 2500mm max
VISTA SL2 mod. doorway opening 800mm min 2900mm max
 Single-leaf capacity load **VISTA SL1** mod. 150 kg
 Double-leaf capacity load **VISTA SL2** mod. 120+120 kg

3.2) Electrical specifications

Power supply	230V~ ±10%, 50Hz single-phase 115V~ ±15% 50/60Hz
Fuses	see Fig.22
Accessories power supply	24V~ (max. 500mA) 24Vsafe (max. 180mA)
Current demand (mains)	1A
Opening/closing speed	Adjustable up to 1 m/s (VISTA SL1) Adjustable up to 2 m/s (VISTA SL2)
Approach speed	In the range 5 to 10 cm/s in automatic mode (VISTA SL1) In the range 10 to 20cm/s in automatic mode (VISTA SL2)
Temperature range	0°C to + 50°C (inside cover)
Operating cycle	Continuous at 25°C
Anti-crush	Anti-crush safety device when obstacles are detected (optional extras) 2 x 12V 1.2Ah
Emergency batteries	IP X0
Protection rating	See (fig.1)
Crosspiece dimensions	Frequency 433.92 MHz
Radio-receiver built-in	Rolling-Code algorithm
Rolling-Code	4 billion
Coding	
N° of combinations	
Max. n° of remotes that can be memorized	63

4) IDENTIFICATION OF COMPONENTS (fig. 3)

In the standard composition, the automated **VISTA SL** system is made up of:

- 1 Load-bearing header in oxidized aluminium
- 2 Power supply unit complete with bipolar switch, mains fuse and noise filter
- 3 Microprocessor-based control unit ARIA
- 4 DC gearbox
- 5 Optical encoder for detecting travel and checking for obstacles
- 6 Driven pulley
- 7 Drive belt
- 8 2 Door runners with 2 wheels on bearings, anti-derailment wheel, height and depth adjustable
- 9 Profile for fastening door leaves
- 10 Rubber travel limit stops
- 11 Rubber hinge
- 12 Cable raceway
- 13 WMP Wall Mounting Profile

The following accessories are available to complete installation:

- 14 BBV Battery-powered panic device
- 15 ERV Electromagnetic bolt and manual release
- 16 VISTA SEL Digital function pushbutton unit (optional extra)
- 17 SBV Supporting beam in oxidized aluminium
- 18 PGI Bottom door guide profile for framed doors
- 19 PPR Slide for bottom door guide
- 20 RIP Infrared radar operating over a narrow angle
- 21 FPA1 Photocells (1 amplifier, 1 transmitter, 1 receiver)
- FPA2 Photocells (1 amplifier, 2 transmitters, 2 receivers)
- 22 CRTV Cover
- 23 SASAM1-2 Breakout door device.

5) FASTENING METHOD

WARNING: Employ the services of qualified personnel only.

Before commencing installation, fit the cover to the header by means of the rubber hinge as illustrated in fig. 4/5. Run the cables as illustrated in fig.6/7.

The automated **VISTA SL** system is not designed to be installed outdoors. The automated **VISTA SL** system can be installed in different ways (Sect.7). In the event the header cannot be fastened to a wall, the supporting beam SBV can be supplied on request, complete with fastening plates and screws, for attaching the header. Fig.2 shows the cross-section of the supporting beam SBV and its dimensions.

6) DETERMINING HEADER FASTENING HEIGHT

The fastening height HFT of the VISTA SL header must be measured where the floor is at its highest (fig.8). This is to prevent the possibility of the moving door leaf getting stuck once installation is finished. Once installed, the height of the doors can still be adjusted by means of the

special adjusters on the runners.

⚠ WARNING: The **VISTA SL** header must be fastened so that it is perfectly horizontal. This condition must be met to ensure that the automated system operates properly. When fastening the **VISTA SL1** single-leaf header, you must take into consideration the type of installation (fig. 32).

6.1) Fastening to wall (above an opening) (fig.12)

⚠ WARNING- When fastening the header, only use flat countersunk screws as shown in fig. 13 or screws with heads no more than 5 mm high. If this condition is not met, collisions may occur with the runners.

6.2) Mounting between two walls (inside door opening space) (fig. 14)

In this kind of installation, the two walls constitute the door's travel limits. In the event the header is shorter than the total structural opening, position the header up against the wall on the door opening side PU (fig.14). Since there is no overlap S with the wall to close the door completely, the door opening width PU is equal to Door Travel CA.

6.3) Fastening VISTA SL2 header (2 moving door leaves) (fig.15)

To position the header symmetrically with respect to the doorway opening, no matter what kind of installation you are dealing with (above an opening, inside an opening, etc.), you need to mark both the centre line of the structural opening and centre line of the VISTA SL header. Fasten the VISTA SL header, lining up the two marks (fig.15).

7) POSSIBLE INSTALLATIONS

A number of installation methods for the automated system are listed below:

- **Wall mounted.**
- **Ceiling mounted** (with supporting beam SBV).
- **Incorporated in door frame** (with or without supporting beam SBV).

7.1) Wall mounting (fig.9)

Make sure that the surface the **VISTA SL** header is due to be fastened to is straight. If this is not the case, add shims to level it. There is also a wall mounting profile (WMP) to help with wall mounting (fig. 16). It is best to attach shims in line with the fastening holes already made in the header. That way, the fastening points will sit on a solid base and you will avoid the track bending while screws are being fastened. In the event fastening holes have to be drilled in addition to those already made, drill them approx. every 600-800 mm: this will also depend on what kind of surface you are dealing with (concrete, brick, wood, iron, etc.).

7.2) Ceiling mounting (with supporting beam SBV fig.10)

This type of installation is particularly suitable if the door leaf and fixed panel are made from frameless glass, and hence are not load-bearing.

7.3) Incorporated in door frame (with or without supporting beam fig.11)

The supporting beam is incorporated in a load-bearing door frame or a flat profile is built into the frame that must be thick enough to fasten the **VISTA SL** header securely. If the supporting beam SBV is used, it will be easier to fasten the **VISTA SL** header with the screws and plates provided.

8) DOOR ASSEMBLY AND ADJUSTMENT

8.1) Framed doors

The automated system comes with runners already attached to the door leaf mounting profile. The length of the door leaf mounting profile is calculated to suit the door leaf. Hence the automated system is supplied with the travel limit stops already adjusted.

Before removing the door leaf mounting profile in order to fasten it to the actual leaf, it is advisable to mark the position where the runners are fastened to the door leaf mounting profile. This will make final adjustment of the door leaves' travel limit brackets and centring of the ERV easier. The leaf mounting profile must be fastened to the door leaf as illustrated in fig.17.

Drill 8mm dia. countersunk holes in the door leaf mounting profile. Drill and tap holes to fit M8 screws in the door leaf's top rail to match up with the holes in the door leaf mounting profile. Use M8 flat countersunk screws with a hex socket. If the top rail of the framed door leaf is less than 6-7mm thick and the leaf is heavy (>120Kg), it must be reinforced inside with an iron profile or plate into which the door leaf mounting profile can be screwed at various points.

8.2) Glass doors (fig.18)

⚠ The clamping system PPA can be used only for 10 or 12mm-thick tempered glass doors or laminated safety glass doors.

It must not be used with double glazing. For the sake of simplicity, reference is made to glass doors from hereon in.

- No holes must be made in the sheet of glass
- Clamp PPA must be fastened to the door mounting profile as illustrated in fig.18. It is advisable to mark the position where the runners are

fastened to the door leaf mounting profile before removing it to fasten it to clamp PPA. This will make final adjustment of the door leaves' travel limit brackets easier.

- Seals G, of a suitable thickness, must be placed on both sides of the sheet of glass, between the clamp and glass. **Use only seals provided for this purpose.**
- Clamp PPA must be secured by tightening the side screws firmly (max. torque 22Nm).
- The door leaf is thus ready to be installed.

9) DOOR INSTALLATION AND ADJUSTMENT (fig.19)

Insert plate P and block D fastening the central runners (centre line side) in the door leaf mounting profile. Position the runners at the points previously marked on the door leaf mounting profile and secure the runners in place. The procedure for the side runners is the same, except that one plate P must be inserted per side. The crosswise adjustment in depth is made by sliding the runner fastening screw in the slot in the runner in question (fig.19). The height of the door off the floor is adjusted by loosening screws A (fig.19) on each runner and turning nut B clockwise or anticlockwise depending on whether it is to be adjusted up or down (permitted adjustment is ± 8mm).

10) FLOOR-MOUNTED DOOR GUIDE (fig.20)

The door's bottom guide must be fastened to the floor in the overlapping space S between the moving leaf and fixed panel that results when the door is closed.

10.1) Framed doors

- For framed doors, you must produce the recess into which the door sliding profile PGI will be slotted and fastened. Slide PPR, which must first be adjusted as illustrated in fig.21, must be fastened so as to hold the door leaf perfectly upright: use a spirit level for this purpose. Once fastened, the slide allows for adjustment of ± 4mm.

10.2) Glass doors

- For glass doors, use the model best suited to the type of bottom rail in use. For glass doors with no bottom rail, a door guide slide of suitable thickness is provided with clamp Mod. PPA.

10.3) Breakout doors

- See the relevant instruction manual for their assembly.

11) ADJUSTING TRAVEL LIMIT STOPS

⚠ WARNING: Before switching on the automated system's power (or connecting the battery), check door sliding by hand. If the positions of the RH and LH travel limit stops (parts 10 fig.3) need to be fine-tuned, carefully check the travel and alignment of the runners carrying the doors.

It is important to remember that the position of the travel limit stops also determine the control board's self-learning. Consequently, their position and fastening must be examined thoroughly. For doors with one or two leaves, the runners must strike the rubber cap on the respective travel limit brackets, both when they close and when they open. The automated system's actual travel is determined by the position of the travel limit brackets.

For doors with two leaves, each leaf is fitted with a rubber cap that can be adjusted with a spanner at the point where the leaves touch when the door is closed (fig. 22). Its job is to stop the two door leaves colliding when they close.

12) EMERGENCY OPERATION

12.1) Without locking devices or buffer batteries (fig.28)

The doors are opened by pushing the leaves by hand in the direction they slide open.

12.2) With solenoid lock mod. ERV (fig.29)

If solenoid locking device mod. ERV is installed, the manual release control must be operated. The control lever must be positioned near the drive. When the lever is pulled down, the solenoid lock is released manually and the doors can be pushed by hand in the direction they slide open. To reset the solenoid lock, push the lever up. Refer to the specific assembly instructions to install the ERV manual release.


WARNING! The installer undertakes to instruct the user on how to use the release for emergency operation.

12.3) With breakout door devices mod. SASAM1-2 (fig. 30)

In the case of breakout doors, simply pushing the door leaves head on causes them to swing open like a hinged door in the direction of the indicated escape route. When breakout doors are operated, an electric contact locks out the automated system until the door leaves have been returned to their sliding position. To restore operation, simply move the door leaf back to its normal sliding position. Refer to the specific assembly instructions to install the SASAM device.

13) ARIA CONTROL BOARD

13.1) TERMINAL BOARD WIRING (Fig.23)


 **WARNINGS - When performing wiring and installation, refer to the standards in force and, whatever the case, apply good practice principles.**

The wires carrying a very low safe voltage (24V) must be kept physically separate from low-voltage wires, or they must be suitably insulated with at least 1 mm of additional insulation. Wires must be secured with additional fastening near the terminals, using devices such as cable clamps.

13.2) FACTORY CONNECTIONS (Fig.24A)

TERMINAL	DESCRIPTION
JP2-JP4	Power supply unit wiring JP2= brown JP4= white/blue
JP7-JP8	Gearbox wiring JP7=brown JP8=white/blue
JP12	Encoder wiring
JP19	Solenoid lock wiring

13.3) USER CONNECTIONS (Fig.24B)

TERMINAL	DESCRIPTION
L	PHASE
N	NEUTRAL
	EARTH
JP18	Universal palmtop programmer connector
JP10	Connector for additional optional boards
1	Controllers common
2	OPENING PHOTOCELL (NC) input
3	CLOSING PHOTOCELL (NC) input
4	STOP (NC) input
5	INT. RADAR control (NO) input
6	EXT. RADAR control (NO) input
7	OPEN KEY (NO) input
8	EMERGENCY input
9	Control common
10	OPENING PHOTOCELL FAULT (NO) input
11	CLOSING PHOTOCELL FAULT (NO) input
12-13	24V~ VSAFE 180mA max output Power supply to devices with checking function.
14-15	Serial RS485. 14 = A 15 = B Connection to external programming devices. Controllers common Connection of remote door in cage mode
16-17	24V~ 500mA max output Power supply to radar controls, photocells or other devices.
18-19-20	"Door status" output 18 = NO (voltage-free contact) 19 = COM (voltage-free contact) 20 = NC (voltage-free contact)

14) CENTRAL PROGRAMMING (fig.A)

14.1) PARAMETER MENU (PAR-PP)

PARAMETER	MIN	MAX	DEFAULT	DESCRIPTION
tcR	0	60	4	Automatic closing time [s]
cLEAr t.	1	99	30	Clearance Time [s]
zonE	0	127	0	Zone [] Sets the zone number of the door included in the serial connection for commands via central controllers.
PARtIAL oPE-nInG	10	70	50	Partial opening [%] Adjusts partial opening percentage compared to total opening in "Partial open" mode.
chEMiSt oPE-nInG	3	30	12	Chemist's opening [cm] Centimetres the door opens by in "Chemist's open" mode.
door ModE	0	6	0	Door mode []. Sets the door's operating mode (Sect. 15.1)
rAdAR SE-tUP	0	2	0	Radar mode []. Sets the radars' operating mode (Sect. 15.2)
EMERGEncy	0	3	0	Emergency mode []. Sets the EMERGENCY input operating mode (Sect. 15.5)
bUZZEr	0	3	0	Buzzer mode []. Sets the buzzer's operating mode (Sect. 15.3)
tyPE oF LocK	0	5	0	Lock mode []. Sets the locking device's operating mode (Sect. 15.4)
door StAte-tUS	0	1	0	Door state output mode []. Sets the DOOR STATE output's operating mode (Sect. 15.7)
ALARm t iPE	1	90	30	Once the set time is up, if photocells are triggered, the ALARM contact is closed (Sect.15.6)
AccEL.	1	10	5	Acceleration ramp [] (fig.C rif.A) Sets door acceleration at start (1=min., 10=max.). The autoset feature sets this parameter automatically. Should this parameter be edited, it will be followed by a complete opening/closing cycle for setting purposes (reported by the buzzer emitting a continuous beeping sound), during which obstacle detection is not enabled.
brAHE	1	10	5	Deceleration ramp [] (fig.C rif.B) Sets the door's deceleration for intermediate stopping (not at travel limit). (1=min., 10=max.). The autoset feature sets this parameter automatically. Should this parameter be edited, it will be followed by a complete opening/closing cycle for setting purposes (reported by the buzzer emitting a continuous beeping sound), during which obstacle detection is not enabled.
oPd iSt. dEcEL	10	70	50	Opening deceleration space [cm] (fig.C rif.C) Sets the distance needed for the door to move from high to low speed during an opening operation. The autoset function automatically sets this parameter.. Any modification to this parameter will be followed by a complete setting manoeuvre (identified by a continuous buzzer beep), during which obstacle recognition is not active.
cLd iSt. dEcEL	10	70	50	Closing deceleration space [cm] (fig.C rif.D) Sets the distance needed for the door to move from high to low speed during a closing operation. The autoset function automatically sets this parameter. Any modification to this parameter will be followed by a complete setting manoeuvre (identified by a continuous buzzer beep), during which obstacle recognition is not active.
oPd iSt. SLouD	1	20	2	Opening approach distance [cm] (fig.C rif.E) Sets the approach distance to reach the opening travel limit. This distance is travelled at low speed.
cLd iSt. SLouD	1	20	2	Closing approach distance [cm] (fig.C rif.F) Sets the approach distance to reach the closing travel limit. This distance is travelled at low speed.
oP SPEEd	4	99	60	Running speed during opening [%] (fig.C rif.G) Sets the running speed that the door must reach during opening, as a percentage of the maximum speed the actuator can reach. The autoset feature sets this parameter automatically. Should this parameter be edited, it will be followed by a complete opening/closing cycle for setting purposes (reported by the buzzer emitting a continuous beeping sound), during which obstacle detection is not enabled.
cL SPEEd	4	99	60	Running speed during closing [%] (fig.C rif.H) Sets the running speed that the door must reach during closing, as a percentage of the maximum speed the actuator can reach. The autoset feature sets this parameter automatically. Should this parameter be edited, it will be followed by a complete opening/closing cycle for setting purposes (reported by the buzzer emitting a continuous beeping sound), during which obstacle detection is not enabled.
oPtorqUE	1	99	75	Opening torque [%] Sets sensitivity to obstacles during opening (1=max., 99=min.) The autoset feature sets this parameter automatically to a value of 10%. The user can edit this parameter based on how sensitive the door needs to be to obstacles.
cLStorqUE	1	99	75	Closing torque [%] Sets sensitivity to obstacles during closing (1=max., 99=min.) The autoset feature sets this parameter automatically to a value of 10%. The user can edit this parameter based on how sensitive the door needs to be to obstacles.

14.2) LOGIC MENU (LÖG IC)

LOGIC	DEFAULT	DESCRIPTION
ĚcR	OFF	Automatic Closing ON/OFF (TCA and Clear Time)
RnĚ iPRn ic	OFF	Panic Feature ON/OFF (Section 15.8)
ĚRSĚr	OFF	Master/Slave door (Sect.15.10) "ON" Door set as MASTER in connection for management of commands via central controllers. "OFF" Door set as SLAVE in connection for management of commands via central controllers.
bUŠŠoLR	OFF	"ON" Revolving mode. Single/revolving door (Sect.15.11) "OFF" Single door mode
inĚ EĤĚ	OFF	Internal/External door (Sect.15.11) "ON" Door set as EXTERNAL in "Revolving" mode. "OFF" Door set as INTERNAL in "Revolving" mode.
ĚĚĚt Phot oPEr	OFF	Safety device testing during opening "ON" Device testing ON during opening "OFF" Device testing OFF during opening
ĚĚĚt Phot cLoŠE	OFF	Safety device testing during closing "ON" Device testing ON during closing "OFF" Device testing OFF during closing
rRĚ bLoú c.oP	OFF	Hammer ON/OFF during opening
F iHEd codE	OFF	ON: Receiver is configured for operation in fixed-code mode. OFF: Receiver is configured for operation in rolling-code mode.
rRd io Prou	OFF	ON: Enables wireless memorizing of transmitters: 1- Press in sequence the hidden key (P1) and normal key (T1-T2-T3-T4) of a transmitter that has already been memorized in standard mode via the radio menu. 2- Press within 10 sec. the hidden key (P1) and normal key (T1-T2-T3-T4) of a transmitter to be memorized. The receiver exits programming mode after 10 sec.: you can use this time to enter other new transmitters. This mode does not require access to the control panel. OFF: Disables wireless memorizing of transmitters. Transmitters are memorized only using the relevant Radio menu.

21-22-23	"Alarm" output 21 = NO (voltage-free contact) 22 = COM (voltage-free contact) 23 = NC (voltage-free contact)
-----------------	-----------------------------------------------------------------------------------------------------------------------

14.4) LOGIC MENU (rRd io) (fig.B)

- **Add Open Key (Rdd oPEr)**
Associates the desired key with the "open" command. Once memorized, it returns the number of the receiver in the memory location (from 01 to 63).
- **Add Open Key key (Rdd HEY)**
Associates the desired key with the "open key" command. Once memorized, it returns the number of the receiver in the memory location (from 01 to 63).
- **Read (rERd)**
Checks a key of a receiver and, if memorized, returns the number of the receiver in the memory location (from 01 to 64) and number of the key (T1-T2-T3 or T4).
- **Eliminate list (ERŠE B4)**
WARNING! Erases all memorized remote controls from the receiver's memory.
- **Receiver code reading (cod rH)**
Displays the code entered in the receiver.
- **W LINK (uH)**
ON =
Enables remote programming of cards via a previously memorized W LINK remote control.
It remains enabled for 3 minutes from the time the W LINK remote control is last pressed.
Refer to the W LINK remote control's manual for the mapping of the relevant keys.
OFF =
W LINK programming disabled.

14.5) LANGUAGE MENU (LRŇURŇE) (fig.B)

Used to set the programmer's language on the display.

There are 5 language options:

- **ITALIAN (iĚR)**
- **FRENCH (FRĚ)**
- **GERMAN (dEŇ)**
- **ENGLISH (ĚŇĚ)**
- **SPANISH (ĚŠP)**

14.6) DEFAULT MENU (dĚFRŇŇĚ) (fig.B)

Restores the controller's default factory settings.

Following this reset, you will need to run the autosest function again.

14.7) AUTOSET MENU (RŇĚoŠĚt) (fig.B)

When this function is activated, the parameters relating to door movement and obstacle detection are automatically set to their optimum values:

- Running speed during opening
 - Running speed during closing
 - Opening slow-down distance
 - Closing slow-down distance
 - Opening deceleration distance
 - Closing deceleration distance
 - Acceleration
 - Deceleration
 - Opening torque
 - Closing torque
- 3 complete cycles are performed as the autosest function is run.



While autosest is running, the anti-crush function is not active. The door must not be stopped or slowed down at any point during its travel while autosest is running.

15) CENTRAL OPERATION:

15.1) DOOR OPERATION MODE

Mode 0) Standard operation door (fig.25)

Reaction to commands:

- **Open key:**
Opens at high speed, closes at low speed. Opens and activates an Open-key operation, if activated while the door is open, it sets clear time to zero; reopens if activated during closing. With the door open, the clear-time countdown is active. During closing, photocells stop movement instead of reversing. Once they are cleared, closing is resumed following the TCA countdown. During the Open-key operation, the radars are not active
- **External radar:**
Performs a high-speed cycle. Opens, with the door open, it triggers the automatic closing time; if activated while the door is open, it sets automatic closing time to zero. If clear time was active - activated by an Open-key operation - with the door open, this time is converted into automatic closing time. Following the automatic closing time, the door closes. During closing, it causes the door to open again. During closing, it carries out a reopening manoeuvre.
- **Internal radar:**
Opens, with the door open, it triggers the automatic closing time; if activated while the door is open, it sets automatic closing time to zero. If clear time was active - activated by an Open-key operation - with the door open, this time is converted into automatic closing time. Following the automatic closing time, the door closes. During closing, it causes the door to open again.

- Opening photocell:

During opening, it stops movement until the photocell is cleared. With the door open, it sets the TCA or clear time to zero. If triggered, it prevents the door from starting to open and close.

- Closing photocell:

During closing, it reverses movement. With the door open, it sets the TCA or clear time to zero. If triggered, it prevents the door from starting to open and close.

- Stop:

Stops movement and cancels all commands.

Mode 1) Door closed by day

This differs from standard mode as follows:

- the door closes slowly and stays closed
- panic function active
- only Open-key input is active (opens quickly, stays open for clear time, closes slowly)
- during closing, the photocells stop movement for as long as they remain triggered, without reopening the door.

In cage mode, this type of operation is not permitted.

Mode 2) Door closed at night

This differs from standard mode as follows:

- panic function not active.
- only Open-key input is active (opens quickly, stays open for clear time, closes slowly).
- during closing, the photocells stop movement for as long as they remain triggered, without reopening the door.

In cage mode, the internal and external doors are set as "closed by night".

Mode 3) Totally opened door

This differs from standard mode as follows:

- the door opens totally at slow speed and stays open

Mode 4) Partially opened door

This differs from standard mode as follows:

- the door opens partially (distance according to "partial opening" setting) at slow speed and stays open.

In cage mode, this type of operation is not permitted.

Mode 5) Partial opening

This differs from standard mode as follows:

- like standard mode, except opening stops at the partial distance entered as the "partial opening" setting.

In cage mode, the internal and external doors are set as "partial open".

Mode 6) Chemist's opening

This differs from standard mode as follows:

- the door opens and closes at slow speed and stops at the value entered for "chemist's opening".
- only the Open-key command is enabled
- automatic closing is not enabled.
- during closing, the photocells stop movement for as long as they remain triggered, without reopening the door.

In cage mode, this type of operation is not permitted.

Mode 7) cage open to inside (Enabled in cage mode only)

The external door is set as "closed by day".

The internal door is set as "total open".

Mode 8) cage open to outside (Enabled in cage mode only)

The external door is set as "total open". The internal door is set as "closed by day".

15.2) RADAR OPERATION MODE

Mode 0) Radar in standard mode:

- internal radar control enabled
- external radar control enabled

Mode 1) Internal radar:

- internal radar only enabled
(in cage mode, only the radar inside the building is enabled)

Mode 2) External radar:

- external radar only enabled
(in cage mode, only the radar outside the building is enabled)

15.3) BUZZER OPERATION MODE

Mode 0:

The buzzer does not sound during opening/closing. It is only triggered in an emergency to report.

Mode 1:

The buzzer sounds at the beginning of each opening operation or when movement is reversed.

Mode 2:

The buzzer sounds at the beginning of each opening and closing operation or when movement is reversed.

Mode 3:

The buzzer sounds for the full duration of operation.

15.4) LOCKING DEVICE OPERATION MODE

Mode 0:

Motor always free (lock always powered).

Mode 1:

Motor locked on closing position.

Mode 2:

Motor locked every time it is stopped.

Mode 3:

Motor locked every time it is stopped for more than 20 sec.

Mode 4:

Motor reacts with 10N to forced opening.

Mode 5:

Motor reacts with maximum force to forced opening.

15.5) EMERGENCY INPUT OPERATION MODE

Mode 0:

NO input, opens and stays open for as long as the input is active.

Mode 1:

NO input, closes and stays closed for as long as the input is active.

Mode 2:

NC input, opens and stays open for as long as the input is active.

Mode 3:

NC input, closes and stays closed for as long as the input is active.

15.6) ALARM OUTPUT OPERATION MODE

The alarm output is activated in the following cases:

- the door stays open as a result of the photocell being triggered for longer than the time entered for the "alarm_time" parameter;- there is an obstacle alarm;
- opening is being forced while the door is applying an opposite force (lock mode = 4 or 5);

The alarm output is deactivated in the following cases:

- when the closing travel limit is reached
- when the stop key is pressed

15.7) DOOR STATUS OUTPUT OPERATION MODE

Mode 0:

Output active if the door is not fully closed

Mode 1:

Output active if the door is not fully open

15.8) ANTI-PANIC FUNCTION

"ON" When there is no mains power and the battery is connected, the door performs a complete opening cycle and then stops in the open position.

"OFF" When there is no mains power, the door opens and stays open if battery voltage drops below 20V.

15.9) ANTI-CRUSH FEATURE

If an obstacle interferes with the door's movement, slowing it down, the door's movement is reversed during closing, or it is stopped during opening. Sensitivity can be adjusted on the display.

15.10) CONNECTING A NUMBER OF DOORS WITH CENTRAL CONTROL PANELS (fig. 27)

Serial line connections to produce a hardwired centralized control system must be made using only 2-wire cabling of the kind used for telephone systems.

The length of the cable between one unit and the next must not be greater than 250 m.

The master panel is the one that sends commands to all the other panels belonging to the same zone. Only one master can be specified per zone. A zone comprises one or more doors connected to each other. Different zones are identified separately with a different number, which can be set via the **DISPLAY or using a universal handheld programmer.**

Possible commands through a central controller are:

- a) Open-key via button. All doors belonging to the same zone open and, once the set clear time is up, close again, returning to the mode set with the master unit's mode selector. This command is useful for entering in the morning and leaving once the closed by night function has been set.
- b) Closed by night. All doors belonging to the zone enter closed-by-night mode.
- c) Closed by day. All doors belonging to the zone enter closed-by-day mode.
- d) Total/partial opening. All doors belonging to the zone enter total/partial-open mode.
- e) Internal/external radar or with external radar only. All doors belonging

to the zone open with internal radar only.
The zone number is set on each card via the **universal handheld programmer** or **DISPLAY**. Zone 0 is earmarked for commands to the whole network, i.e. if a master unit is set with zone 0, its commands are executed by all zones.

15.11) CONNECTING 2 DOORS IN cage MODE (fig. 26)

Connections and settings:

cage mode comprises 2 automatic doors, connected via 485 serial line:

- (1) EXTERNAL
- (2) INTERNAL

3 radars are connected:

- (A) EXTERNAL RADAR (connected to the EXTERNAL card's external radar)
- (B) CENTRAL RADAR (connected to the EXTERNAL card's internal radar)
- (C) INTERNAL RADAR (connected to the INTERNAL card's internal radar)

All the other activation and safety inputs are managed autonomously by the INTERNAL and EXTERNAL door. To set cage mode, you must:

- set the cage dipswitch to ON on the INTERNAL and EXTERNAL door
- set the "int ext" dipswitch to ON on the EXTERNAL door
- set the "int ext" dipswitch to OFF on the INTERNAL door

Definition of individual radar modes

• **Radar A external door (1)**

With doors closed, it activates opening of the external door and allows entry inside the cage door. If the internal door is open, this door is closed before the external door is opened. **In the event of simultaneous operations, the external door is given priority.** Once the external door is closed, it activates opening of the internal door and allows entry inside the building.

• **Radar B**

positioned in the middle of the cage door. In normal mode, it detects the presence of a person inside the cage door and, during exit, allows the external door to open once the internal door has closed. In an emergency, once the person has entered the cage door, if the other door fails to open, it allows the door they have just entered through to be opened again.

• **Radar C internal door (2)**

With doors closed, it activates opening of the internal door and allows entry inside the cage door from inside the building. If the external door is open, this door is closed before the internal door is opened. **In the event of simultaneous operations, the external door is given priority.**

16) DIAGNOSTICS AND MONITORING

16.1) INPUT DIAGNOSTICS:

- STOP STOP input activated
- KEY Open-key input activated
- INTR INTERNAL RADAR input activated
- EXTR EXTERNAL RADAR input activated
- OPPH OPENING PHOTOCELL input activated
- CLPH CLOSING PHOTOCELL input activated
- EMER EMERGENCY input activated
- AMP Obstacle is detected

16.2) ERROR DIAGNOSTICS:

- ER01 Error in safety device test during opening
- ER02 Error in safety device test during closing
- ER11 Problems detected in motor's control circuit
- ER21 Encoder disconnected or faulty
- ER51 Error in communication with devices connected to RS485 serial line.
- ER53 Error in communication between automatic doors in cage mode.

17) CHECKING INSTALLATION

Before the system is finally put into operation, perform the following operations meticulously and with the utmost care:

- Put the automated system through its paces, running a few cycles to check that the belt is aligned perfectly. If the belt tends to slip off the pulleys, perform alignment by loosening the motor brackets and/or driven pulley brackets, tilting them suitably to correct the error. Once done, tighten the relevant screws.
- Check that all safety devices (photocells - anti-crush sensor sensitivity) are working properly.
- Check opening and closing operations commanded by radar and manually.
- Check the emergency opening devices applied.
- Check all operating logics that can be set with the selector.

18) USE OF THE AUTOMATED DEVICE

It is essential to check frequently that all safety devices are in perfect working order.

WARNING: If safety devices are malfunctioning in any way, take prompt action, calling in qualified personnel only to do the job.

19) MAINTENANCE

WARNING: Before performing any maintenance work on the system, cut off mains power and disconnect the battery. Have work performed by qualified personnel only.

- For quick checks and maintenance, secure the cover as illustrated in position B in Fig. 31, turning bracket S outwards. For maintenance requiring full access, on the other hand, we recommend - ceiling height permitting - securing the cover as illustrated in position C in Fig. 31, turning bracket S so that the outermost part of the cover rests against it. If this is not possible, we recommend removing the cover. Once work is complete, close the automated system up again, attaching the front cover as illustrated in position A in Fig. 31.
- Check sliding parts for wear at regular intervals (especially runner wheels and door guide slides).
- Keep the slideway of the floor track clean.
- Make sure, at regular intervals, that the door stops when it encounters obstacles that are not detected by the photocells.
- Clean the photocells' optics regularly.
- Whenever you encounter a malfunction of any kind that has not been remedied, cut off mains power and call in qualified personnel (installer).

20) CONTROL SYSTEM

The purpose of using the automated device is to enable motorized door opening and closing. There are various options when it comes to the control system (manual - radar - access control with magnetic card etc.) depending on the installation's needs and characteristics. See the relevant instructions for the various control system options.

21) NOISE LEVEL

WARNING: Employ the services of qualified personnel only. The airborne noise produced by the automated system under normal working conditions is constant and does not exceed 70dB(A). If the door is noisy, check sliding parts for wear.

22) SCRAPPING

WARNING: Employ the services of qualified personnel only. Materials must be disposed of in accordance with the regulations in force. There are no particular hazards or risks involved in scrapping the automated system. For the purpose of recycling, it is best to separate dismantled parts into like materials (electrical parts - copper - aluminium - plastic - etc.). If a battery is fitted, refer to the local regulations in force.

23) DISMANTLING

WARNING: Employ the services of qualified personnel only. If the automated system is being dismantled in order to be reassembled at another site, you are required to:

- Cut off the power and disconnect the whole electrical system outside the crosspiece.
- See to the replacement of any components that cannot be removed or happen to be damaged.

WARNING!

Proper operation can only be guaranteed if the information given herein is complied with. The Firm shall not be answerable for damage caused by failure to comply with the installation rules and instructions featured herein.

Descriptions and illustrations herein are not binding. While we will not alter the product's essential features, the Firm reserves the right, at any time, to make those changes deemed opportune to improve the product from a technical, design or commercial point of view, and will not be required to update this publication accordingly.

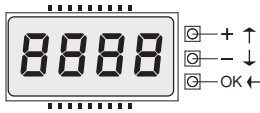
The descriptions and illustrations contained in the present manual are not binding. The Company reserves the right to make any alterations deemed appropriate for the technical, manufacturing and commercial improvement of the product, while leaving the essential product features unchanged, at any time and without undertaking to update the present publication.

Fig. A

ACCESS TO MENUS

Press the OK key
OK

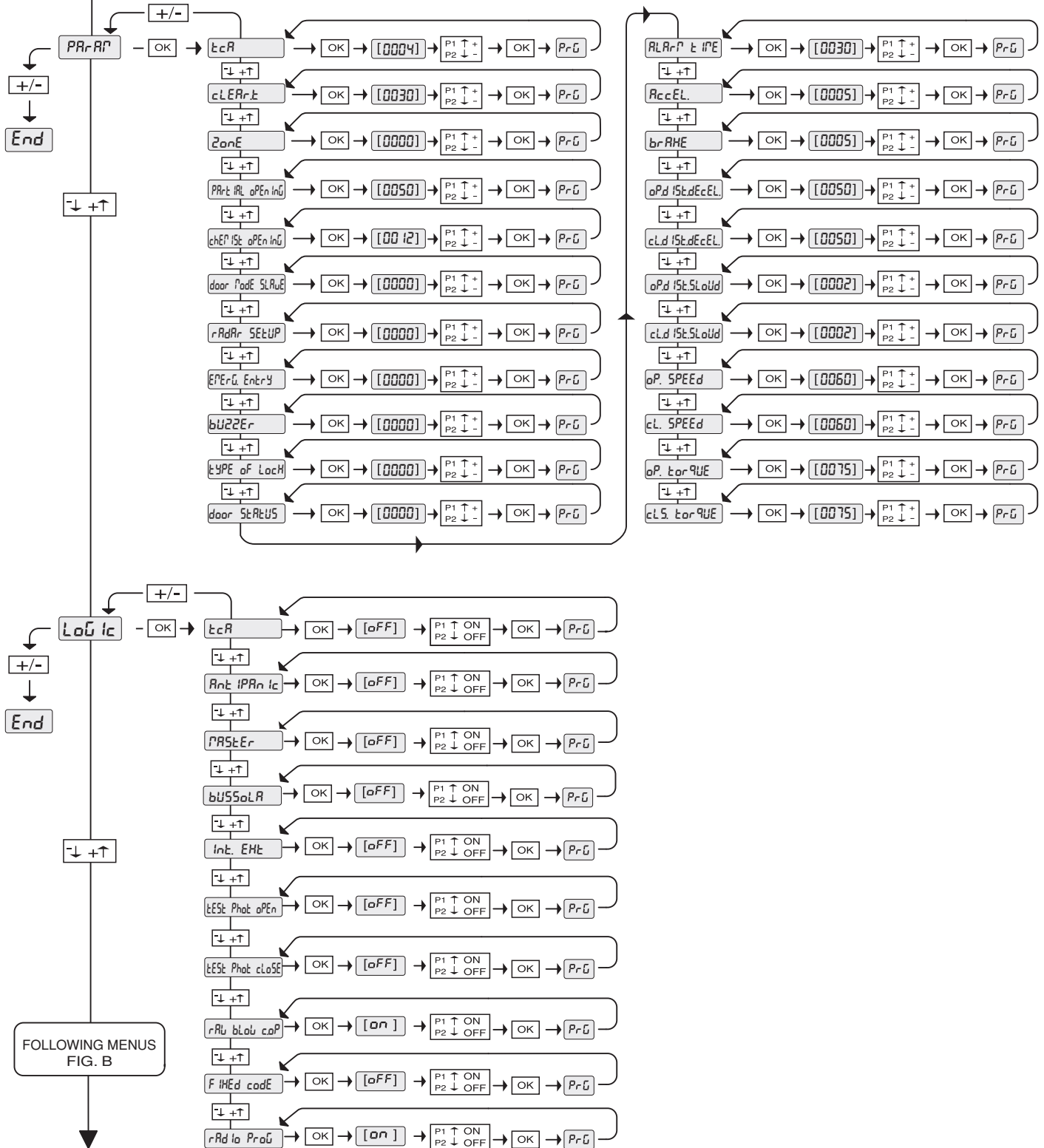
Control unit software version
No. total manoeuvres (X 1000)
No. manoeuvres since latest maintenance (X 1000)
No. radio control devices memorised



- Preset value
- Parameter increment/reduction or ON/OFF commutation
- Press OK key (Enter/confirm)
- Menu scrolling (+ = preceding - = following)

LEGEND

- Simultaneously press the + and - keys. Simultaneous pressure of the + and - keys allows you to exit the active menu and return to the preceding menu; if this takes place at the main menu level, programming is exited and the display switched off. The modifications made are only confirmed if the OK key is subsequently pressed.
- OK! message (confirms modification made)
- KO! message (value or function error)
- "Wait" message (enter value or function)



FOLLOWING MENU
FIG. B

Fig. B

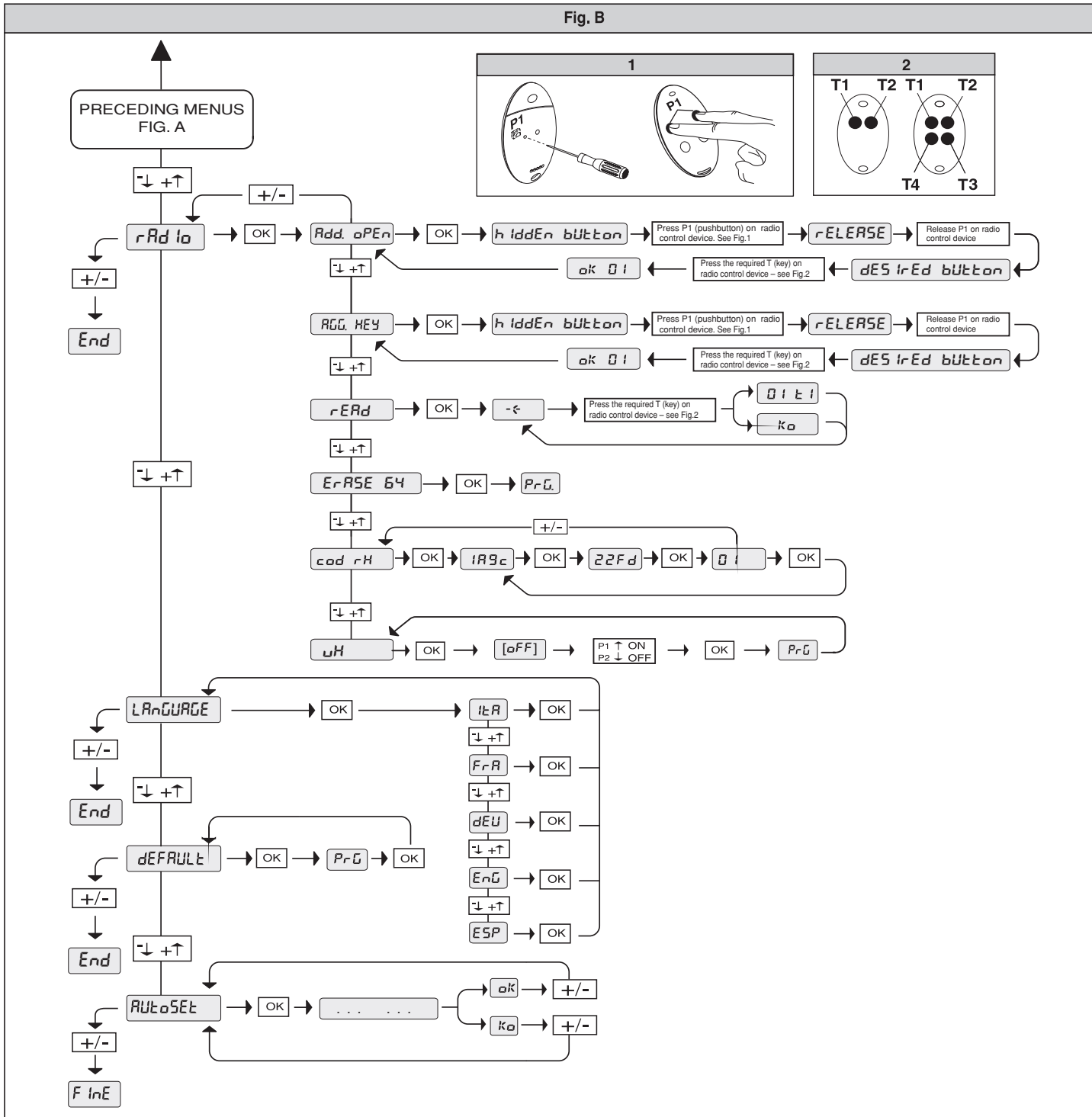
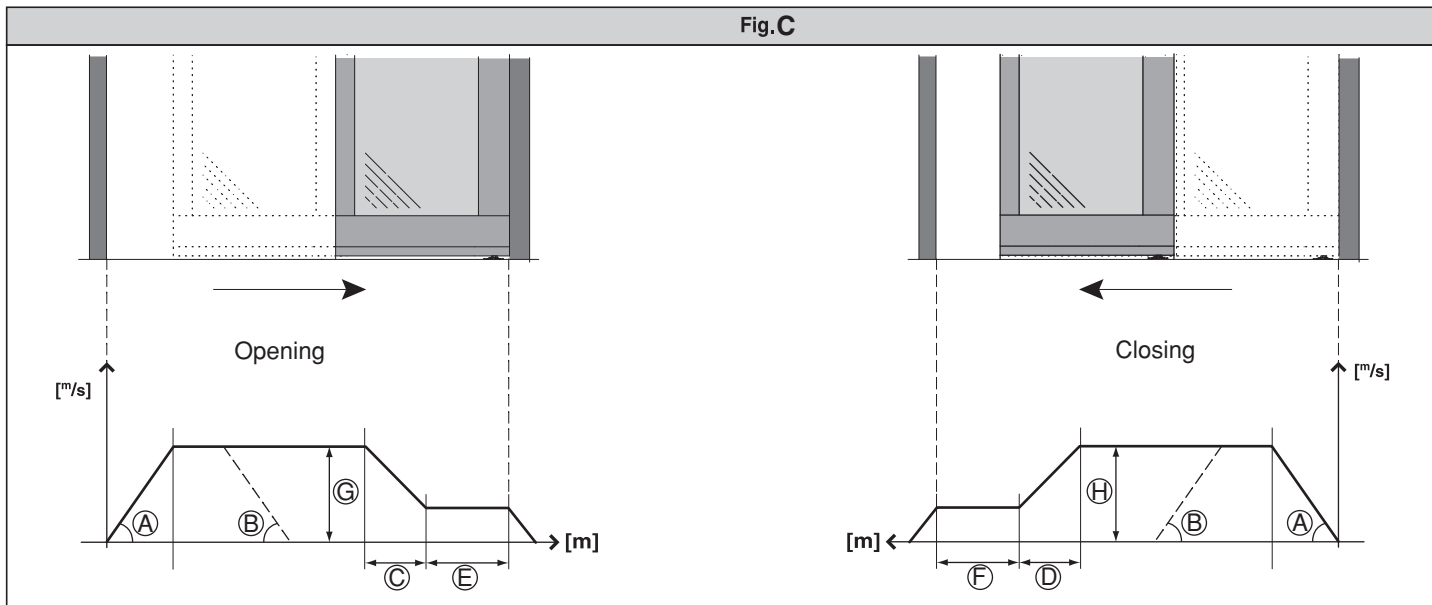


Fig. C



En vous remerciant pour la préférence accordée à ce produit, la maison vous assure que vous obtiendrez de celui-ci tous les services nécessaires à votre usage.

Lisez attentivement la brochure "Conseils" et le "Manuel d'instructions" joints, ils fournissent des indications importantes au sujet de la sécurité, l'installation, l'utilisation et l'entretien.

Ce produit est conforme aux normes reconnues de la technique et aux dispositions relatives à la sécurité. Nous confirmons qu'il est conforme aux directives européennes suivantes: 2004/108/CEE, 2006/95/CEE, 98/37/CEE, 97/05/CEE (et leurs modifications successives).

1) SCURITE GENERALE

ATTENTION! Une installation incorrecte ou une utilisation impropre du produit peuvent provoquer des dommages aux personnes, aux animaux ou aux choses.

- Lisez attentivement la brochure "Conseils" et le "Manuel d'instructions" joints, ils fournissent des indications importantes au sujet de la sécurité, l'installation, l'utilisation et l'entretien.
- Eliminer les matériaux d'emballage (plastique, carton, polystyrène etc.) selon les prescriptions des normes en vigueur. Ne pas laisser des enveloppes en nylon et polystyrène à la portée des enfants.
- Conserver les instructions et les annexer à la fiche technique pour les consulter à tout moment.
- Ce produit a été conçu et réalisé exclusivement pour l'utilisation indiquée dans cette documentation. Des utilisations non indiquées dans cette documentation pourraient provoquer des dommages au produit et représenter une source de danger pour l'utilisateur.
- La Société décline toute responsabilité dérivée d'une utilisation impropre ou différente de celle à laquelle le produit a été destiné et qui est indiquée dans cette documentation.
- Ne pas installer le produit dans une atmosphère explosive.
- Les éléments constituant la machine doivent être conformes aux Directives Européennes suivantes: 2004/108/CEE, 2006/95/CEE, 98/37/CEE, 97/05/CEE (et leurs modifications successives). Pour tous les Pays en dehors du Marché Commun, outre aux normes nationales en vigueur il est conseillé de respecter également les normes indiquées ci-haut afin d'assurer un bon niveau de sécurité.
- La Société décline toute responsabilité en cas de non respect des règles de bonne technique dans la construction des fermetures (portes, portails etc.), ainsi qu'en cas de déformations pouvant se produire pendant l'utilisation.
- L'installation doit être conforme aux prescriptions des Directives Européennes: 2004/108/CEE, 2006/95/CEE, 98/37/CEE, 97/05/CEE (et leurs modifications successives).
- Couper l'alimentation électrique avant d'effectuer n'importe quelle intervention. Débrancher aussi les éventuelles batteries de secours, si présentes.
- Prévoir sur la ligne d'alimentation de la motorisation un interrupteur ou un magnétothermique omnipolaire avec distance d'ouverture des contacts égale ou supérieure à 3,5 mm.
- Vérifier qu'en amont de la ligne d'alimentation il y a un interrupteur différentiel avec seuil de 0,03A.
- Vérifier si l'installation de terre est effectuée correctement: connecter toutes les parties métalliques de la fermeture (portes, portails etc.) et tous les composants de l'installation dotés de borne de terre.
- Appliquer tous les dispositifs de sécurité (cellules photoélectriques, barres palpeuses sensibles etc.) nécessaires à protéger la zone des dangers d'écrasement, cisaillement etc.
- Fixer à la structure un panneau de Attention.
- La Société décline toute responsabilité en matière de sécurité et de bon fonctionnement de la motorisation si des composants d'autres producteurs sont utilisés.
- Utiliser exclusivement des pièces originales pour n'importe quel entretien ou réparation.
- Ne pas effectuer des modifications aux composants de la motorisation si non expressément autorisées par la Société.
- Informer l'utilisateur de l'installation sur les systèmes de commande appliqués et sur l'exécution de l'ouverture manuelle en cas d'urgence.
- Ne pas permettre à des personnes et à des enfants de stationner dans la zone d'action de la motorisation.
- Ne pas laisser des radio commandes ou d'autres dispositifs de commande à portée des enfants afin d'éviter des actionnements involontaires de la motorisation.
- L'utilisateur doit éviter toute tentative d'intervention ou de réparation de la motorisation et ne doit s'adresser qu'à du personnel qualifié.
- Tout ce qui n'est pas expressément prévu dans ces instructions, est interdit.
- L'installation doit être faite en utilisant des dispositifs de sécurité et des commandes conformes à la norme EN 12978.

2) GENERALITES

Entretoise motorisée pour portes coulissantes automatiques à un (modèle **VISTA SL 1**) ou deux vantaux (modèle **VISTA SL 2**). Equipée de tableau de commande. Des accessoires permettant de compléter l'installation sont disponibles. Le côté d'ouverture des modèles **VISTA SL 1** la porte sera livrée avec le passage utile PU vers la droite (en regardant la porte de l'extérieur) (fig.32A).

3) CARACTERISTIQUES TECHNIQUES

3.1) Caractéristiques mécaniques

Passage utile mod. **VISTA1** 750mm mini 2500mm maxi
 Passage utile mod. **VISTA2** 800mm mini 2900mm maxi
 Portée d'un vantail mod. **VISTA1** 150 kg
 Portée double vantail mod. **VISTA2** 120+120 kg

3.2) Caractéristiques électriques

Alimentation	230V ~ ±10%, 50Hz monophasée 115V ~ ±15% 50/60Hz
Fusibles	Cf. Fig. 22
Alimentation des accessoires	24V ~ (500mA maxi) 24Vsafe (180mA maxi)
Courant absorbé (secteur)	1°
Vitesse Ouverture/Fermeture	Réglable jusqu'à 1 m/s (VISTA SL1) Réglable jusqu'à 2 m/s (VISTA SL2)
Vitesse d'accostage	De 5 à 10 cm/s en automatique (VISTA SL1) De 10 à 20cm/s en automatique (VISTA SL2)
Plage de température	De 0°C à + 50°C (intérieur carter)
Cycle de fonctionnement	Continu à 25°C
Anti-écrasement	Sécurité anti-écrasement en présence d'obstacles (en option) 2 x 12V 1,2Ah
Batteries de secours	IP X0
Degré de protection	Cf. (fig. 1)
Dimensions entretoise	
Récepteur radio Code Rolling intégré	Fréquence 433,92 MHz
Cryptage	Algorithme Code Rolling
N° de combinaisons	4 milliards
N° maxi de radiocommandes mémorisables	63

4) IDENTIFICATION DES PARTIES (fig. 3)

L'automatisation **VISTA SL** en configuration de base est formée par:

- 1 Entretoise portante en aluminium oxydé
- 2 Groupe d'alimentation muni d'interrupteur bipolaire fusible de secteur et filtre antiparasites
- 3 Unité de contrôle à microprocesseurs ARIA
- 4 Motoréducteur en courant continu
- 5 Encodeur optique de détection de la course et de contrôle des obstacles
- 6 Poulie de renvoi
- 7 Courroie dentée de transmission
- 8 2 Chariots pour vantail avec 2 roues sur coussinets, roue anti-déraillement, réglables en hauteur et en profondeur
- 9 Profilé de fixation du vantail
- 10 Butées de fin de course en caoutchouc
- 11 Charnière en caoutchouc
- 12 Gaine de passage des câbles
- 13 WMP Profilé de montage mural

Les accessoires suivants permettent de compléter l'installation :

- | | |
|--------------|------------------------------------------------------------|
| 14 BBV | Dispositif anti-panique à batteries |
| 15 ERV | Verrou électromagnétique et déverrouillage Manuel |
| 16 VISTA SEL | Clavier numérique de fonctions (en option) |
| 17 SBV | Poutrelle de support en aluminium oxydé |
| 18 PGI | Profilé guide porte inférieur pour vantail à châssis |
| 19 PPR | Patin pour guide porte inférieur |
| 20 RIP | Radar infrarouges actif à champ étroit |
| 21 FPA1 | Photocellules (1 amplificateur, 1 émetteur, 1 récepteur) |
| FPA2 | Photocellules (1 amplificateur, 2 émetteurs, 2 récepteurs) |
| 22 CRTV | Carter de fermeture |
| 23 SASAM1-2 | Dispositif vantail à défoncement |

5) MODE DE FIXATION

ATTENTION: Ne faites appel qu'à du personnel qualifié.

Avant l'installation montez le carter sur l'entretoise à l'aide de la charnière en caoutchouc, de la façon illustrée par la fig. 4/5. Procédez au passage des câbles de la façon illustrée par la fig. 6/7. L'automatisation **VISTA SL** ne peut pas être installée à l'extérieur. L'automatisation **VISTA SL** peut s'installer de différentes façons (par. 7). Une poutrelle de support SBV muni de vis et de plaques de fixation est fournie pour fixer la traverse, s'il est impossible de la fixer au mur. La figure 2 montre le profilé de l'entretoise de support SBV et ses dimensions.

6) ÉTABLISSEMENT DE LA HAUTEUR DE FIXATION DE L'ENTRETOISE

La hauteur de fixation HFT de l'entretoise **VISTA SL** doit être mesurée à l'endroit le plus élevé du sol (fig. 8) Cela permet d'éviter que le vantail mobile ne se coince une fois que l'installation est achevée. Vous pouvez cependant régler la hauteur des vantaux même après le montage en agissant sur les chariots de glissement.

ATTENTION – L'entretoise **VISTA SL** doit être fixée parfaitement à l'horizontale. Cela garantit le bon fonctionnement de l'automatisation. Pour fixer l'entretoise **VISTA SL1** à un vantail, tenez compte du type d'installation (fig.32).

6.1) Fixation murale (sur une embrasure) (fig.12)

ATTENTION – Pour fixer l'entretoise n'utilisez que des vis à tête évasée plate, comme le montre la fig.13 ou des vis à tête de 5 mm de hauteur maximum. En cas contraire, des chocs peuvent se produire contre les chariots de glissement.

6.2) Fixation entre deux parois (dans une embrasure) (fig. 14)

Dans ce type d'installation les deux parois représentent les limites de fin de course du vantail. Si l'entretoise est plus courte que l'embrasure totale, rapprochez complètement l'entretoise du mur du côté du passage utile PU (fig. 14). Puisqu'il n'y a pas de chevauchement S de la paroi, pour que la porte se referme complètement, le passage utile PU est égale à la Course du Vantail CA.

6.3) Fixation de l'entretoise **VISTA SL2** (2 vantaux mobiles) (fig.15)

Pour placer l'entretoise de façon symétrique par rapport à la largeur du passage, sur n'importe quel type d'installation (sur une embrasure, dans une embrasure, etc..) vous devez marquer le milieu de la largeur et celui de l'entretoise **VISTA SL**. Fixez l'entretoise **VISTA SL** en faisant coïncider les deux marques (fig. 15).

7) INSTALLATIONS POSSIBLES

Voici quelques façons d'installer l'automatisation :

- **Au mur**
- **Au plafond** (avec une poutrelle de support SBV)
- **Intégrée à l'huissierie** (avec ou sans poutrelle de support SBV)

7.1) Fixation au mur (fig. 9)

Vérifiez si la surface où sera fixée l'entretoise **VISTA SL** est linéaire. Si ce n'est pas le cas, placez des cales pour mettre à niveau. Il existe un profilé de support (WMP) permettant de faciliter la fixation au mur (fig. 16). Il est préférable de fixer des cales dans l'axe des trous de fixation déjà prévus sur l'entretoise. Cela garantit la solidité de la base d'ancrage et permet d'éviter que le rail ne plie pendant la fixation des vis. Si vous devez percer des trous de fixation supplémentaires, prévoyez des intervalles de 600-800 mm environ, en fonction du type de support (ciment, briques, bois, fer, etc..).

7.2) Fixation au plafond (avec poutrelle de support SBV fig.10)

Ce type d'installation est particulièrement indiqué si les vantaux et la partie fixe sont en plaques de verre sans châssis et ne sont donc pas portants.

7.3) Intégrée à l'huissierie (avec ou sans poutrelle de support fig.11)

La poutrelle de support est intégrée à l'huissierie portante ou un profilé plat est prévu dans l'huissierie permettant de fixer solidement l'entretoise **VISTA SL**. Si vous utilisez la poutrelle de support SBV, l'entretoise **VISTA SL** sera plus facile à fixer avec les vis et les plaques fournies.

8) MONTAGE DU VANTAIL ET RÉGLAGE

8.1) Vantail sur châssis

L'automatisation est livrée avec des chariots de glissement déjà fixés sur le profilé de raccordement du vantail. Le profilé de raccordement du vantail a la longueur prévue pour le vantail. L'automatisation est donc équipée de butées de fin de course déjà réglées. Avant de démonter le profilé de raccordement du vantail pour le fixer sur le vantail, marquez l'endroit où est fixé le chariot sur le profilé de raccordement du vantail. Cela facilite le réglage final des étriers de fin de course des vantaux et le centrage du ERV. Le profilé de raccordement du vantail doit être fixé sur le vantail de la façon illustrée par la fig.17. Sur le profilé de raccordement du vantail, percez des trous évasés de 8 mm de diamètre. Face aux trous du profilé de raccordement du vantail, percez et taraudez M8 l'entretoise supérieure du vantail. Utilisez des vis à tête plate évasée de type TSPEI M8. Si l'épaisseur de l'entretoise supérieure du vantail sur châssis est inférieure à 6-7 mm et si le vantail est lourd (>120Kg), vous devez le renforcer à l'intérieur avec une plaque ou un profilé en fer, que vous visserez en plusieurs points sur le profilé de raccordement du vantail.

8.2) Vantail en verre (fig.15)

ATTENTION Le système à pince PPA ne peut servir que pour les vantaux en verre trempé de 10 à 12 mm d'épaisseur ou en verre accouplé de sécurité. Il ne doit pas être utilisé avec du verre double. Par la suite nous parlerons tous simplement de vantail en verre.

- La plaque de verre ne doit pas être percée de trous.

- La pince PPA doit être fixée sur le profilé de raccordement du vantail comme le montre la fig. 18. Nous vous conseillons de marquer sur le profilé de raccordement du vantail l'endroit où sont fixés les chariots avant de le retirer pour le fixer avec la pince PPA. Cela facilite le réglage final des étriers de fin de course des vantaux.
- Les garnitures G, d'une épaisseur correcte, doivent être placées des deux côtés de la plaque de verre, entre la pince et le verre. **N'utilisez pour cela que les garnitures fournies.**
- La pince PPA doit être immobilisée en serrant avec soin les vis latérales (couple maxi 22Nm).
- Le vantail est alors prêt au montage.

9) INSTALLATION DU VANTAIL ET RÉGLAGE (fig.19)

Enfilez la plaque P et le bloc D de fixation des chariots centraux (côté milieu) dans le profilé de raccordement du vantail, placez les chariots aux endroits marqués sur le profilé de raccordement du vantail et immobilisez les chariots. Faites de même avec les chariots latéraux, mais en enfilant une plaque P de chaque côté pour la fixation. Le réglage transversal en profondeur s'accomplit en faisant glisser la vis de fixation des chariots dans la fente du chariot (fig. 19).

Réglez la hauteur du vantail au-dessus du sol en desserrant les vis A (fig. 19) de chaque chariot et en faisant tourner l'écrou B en sens horaire ou antihoraire selon que vous devez faire monter ou descendre le vantail (le réglage autorisé est ± 8 mm).

10) GUIDE VANTAIL AU SOL (fig.20)

Le guide inférieur doit être fixé au sol dans l'espace de chevauchement S entre le vantail mobile et la partie fixe résultant lorsque la porte est fermée.

10.1) Vantail sur châssis

- Pour les portes sur châssis, préparez le logement ou encastrez et fixer le profilé PGI de glissement du vantail. Fixez la plaque PPR, déjà réglée comme sur la fig.21, de façon à ce que le vantail soit parfaitement vertical, en vous aidant d'un niveau bulle. Le patin une fois fixé autorise un réglage de ± 4 mm.

10.2) Vantail en verre

- Pour les vantaux en verre, utilisez le modèle le mieux adapté au type de socle utilisé. Les vantaux en verre sans socle, sont vendus avec la pince Modèle PPA et la plaque guide porte de l'épaisseur requise.

10.3) Vantail à défoncement

- Pour savoir comment le monter, consultez son Manuel d'instruction.

11) RÉGLAGE DES BUTÉES DE FIN DE COURSE

ATTENTION - Avant de mettre l'automatisation sous tension (ou de brancher la batterie) contrôlez à la main si les vantaux coulisent correctement. Si vous devez ajuster les positions des butées de fin de course droit et gauche (détail 10 fig. 3), vérifiez soigneusement la course et l'alignement des chariots d'entraînement des vantaux.

N'oubliez pas que les butées de fin de course déterminent aussi l'auto-apprentissage de la carte de commande. Vous devez donc examiner soigneusement leur position et leur fixation. Pour les portes à un ou deux vantaux, les chariots d'entraînement doivent heurter le bouchon en caoutchouc de leurs étriers de fin de course, à la fermeture et à l'ouverture. La course utile de l'automatisation dépend de la position des étriers de fin de course.

Sur les portes à deux vantaux, chaque vantail est équipé d'un bouchon en caoutchouc réglable avec une clé au niveau du point de contact des vantaux lorsque la porte est fermée (fig.22). Cela permet d'éviter les chocs entre les deux vantaux au moment de la fermeture.

12) MANOEUVRE D'URGENCE

12.1) Sans dispositif de verrouillage ni batterie de secours (fig.28).

Les portes s'ouvrent en poussant à la main sur les vantaux en les faisant glisser dans le sens de l'ouverture.

12.2) Avec serrure électrique modèle ERV (fig.29).

S'il y a une serrure électrique modèle ERV; activez la commande de déverrouillage Manuel. Placez le levier de commande près de la motorisation. En tirant le levier vers le bas, la serrure électrique se déverrouille manuellement et les vantaux peuvent être poussés à la main en les faisant glisser dans le sens de l'ouverture. Pour rétablir le fonctionnement de la serrure électrique, poussez le levier vers le haut. Pour installer le déverrouillage manuel ERV suivez scrupuleusement les instructions de montage spécifiques.

ATTENTION! Le monteur s'engage à apprendre à l'utilisateur comment utiliser le déverrouillage pour les manœuvres d'urgence.

12.3) Avec les dispositifs de vantail à défoncement modèle SASAM1-2 (fig.30).

Sur les vantaux à défoncement, il suffit de pousser devant soi les vantaux pour qu'ils s'ouvrent, comme une porte à battant dans le sens de la voie de fuite. Lorsque vous actionnez les vantaux à défoncement, un contact électrique verrouille l'automatisation jusqu'au rétablissement de la position de glissement des vantaux. Pour rétablir le fonctionnement il suffit de ramener le vantail dans sa position normale de glisse-

ment. Pour installer le dispositif SASAM suivez scrupuleusement les instructions de montage spécifiques.

13) TABLEAU DE COMMANDE AIR

13.1) BRANCHEMENTS PLAQUE À BORNES (Fig.23)


⚠ AVERTISSEMENTS : Au cours des opérations de câblage et de montage respectez les principes de la bonne technique.

Les conducteurs alimentés avec une très basse tension de sécurité (24V) doivent être physiquement séparés des conducteurs à basse tension ou isolés de façon adéquate par une couche d'isolant d'au moins 1 mm. Les conducteurs doivent être fixés par un système supplémentaire à proximité des bornes, par exemple à l'aide de bandes.

13.2) BRANCHEMENTS D'USINE (fig. 24A)

BORNE	DESCRIPTION
JP2-JP4	Câblage unité d'alimentation JP2 = marron JP4 = blanc/bleu
JP7-JP8	Câblage motoréducteur JP7 = marron JP8 = blanc/bleu
JP12	Câblage encodeur
JP19	Câblage serrure électrique

13.3) USER CONNECTIONS (Fig.24B)

TERMINAL	DESCRIPTION
L	PHASE
N	NEUTRE
	TERRE
JP18	Connecteur programmeur palmaire universel
JP10	Connecteur pour cartes supplémentaires en option
1	Commun commandes
2	Entrée PHOTOCELLULE OUVERTURE (NF)
3	Entrée PHOTOCELLULE FERMETURE (NF)
4	Entrée ARRÊT (NF)
5	Entrée RADAT INT (NO)
6	Entrée RADAT EXT (NO)
7	Entrée OUVERT CLÉ (NO)
8	Entrée URGENCE
9	Commun commandes
10	Entrée DÉFAUT PHOTOCELLULE OUVERTURE (NO)
11	Entrée DÉFAUT PHOTOCELLULE FERMETURE (NO)
12-13	Sortie 24V ~ VSAFE 180mA maxi Alimentation émetteurs dispositifs avec vérification
14-15	Série RS485.14 = A15 = B Branchements dispositifs extérieurs de programmation. Branchement porte à distance dans le fonctionnement « tambour ».
16-17	Sortie 24V~ 500mA maxi Alimentation radar, photo-cellules ou autres dispositifs.
18-19-20	Sortie Etat porte 18 = NO (contact sans tension) 19 = COM (contact sans tension) 20 = NF (contact sans tension)
21-22-23	Sortie Alarme 21 = NO (contact sans tension) 22 = COM (contact sans tension) 23 = NF (contact sans tension)

14) CENTRAL PROGRAMMING (fig.A)

14.1) PARAMETER MENU (PAR-RP)

PARAMÈTRE	MINI	MAXI	DÉFAUT	DESCRIPTION
EcR	0	60	4	Temps de fermeture automatique [s]
t. ELot	1	99	30	Temps de dégagement [s]
ZonE	0	127	0	Zone [] Configure le numéro de zone de la porte engagée dans la connexion série pour les commandes centralisées
oUvPArE t iELLE	10	70	50	Ouverture partielle [%] Règle le pourcentage d'ouverture partielle par rapport à l'ouverture totale en mode Ouvrir partiel
oUvPhArPArE t iE	3	30	12	Ouverture pharmacie [cm] Centimètres d'ouverture en mode Ouvrir pharmacie
ModE Fonct. PortE	0	6	0	Type de fonctionnement porte [] Configure le mode de fonctionnement de la porte (Par. 15.1)
hRb t rRdRr	0	2	0	Type de fonctionnement radar [] Configure le mode de fonctionnement du radar (Par. 15.2)
EntE EE EPER	0	3	0	Type d'urgence []. Configure le mode de fonctionnement de l'entrée URGENCE (Par. 15.5)
ModE Fonct. Son	0	3	0	Type de buzzer []. Configure le mode de fonctionnement du buzzer (Par. 15.3)
tYPE SErrUrE	0	5	0	Type de serrure []. Configure le mode de fonctionnement du dispositif de verrouillage (Par. 15.4)
SortE tEPortE	0	1	0	Type de sortie état porte [] Configure le mode de fonctionnement de la sortie ÉTAT PORTE (Par. 15.7)
tRLRrP	1	90	30	Au terme du temps configuré en cas d'engagement des photocellules, le contact ALARME se ferme (Par. 15.6)
RccELEr	1	10	5	Rampe d'accélération [] (fig.C rif.A) Configure l'accélération de la porte au démarrage (1=mini, 10=maxi). La fonction de configuration automatique configure automatiquement ce paramètre- En modifiant ce paramètre on déclenche une manœuvre complète de configuration (reconnaissable à un bip continu du buzzer) au cours de laquelle la reconnaissance de l'obstacle n'est pas active.
FrE in	1	10	5	Rampe de ralentissement [] (fig.C rif.B) Configure le ralentissement de la porte lors des arrêts intermédiaires (par sur le fin de course). (1=mini, 10=maxi). La fonction de configuration automatique configure automatiquement ce paramètre- En modifiant ce paramètre on déclenche une manœuvre complète de configuration (reconnaissable à un bip continu du buzzer) au cours de laquelle la reconnaissance de l'obstacle n'est pas active.
ESPdEcELoUu	10	70	50	Espace ralentissement ouverture [cm] (fig.C rif.C) Configure l'espace utilisé par la porte pour passer de la vitesse élevée à la vitesse faible pendant l'ouverture. La fonction de configuration automatique configure automatiquement ce paramètre. En modifiant ce paramètre on déclenche une manœuvre complète de configuration (reconnaissable à un bip continu du buzzer) au cours de laquelle la reconnaissance de l'obstacle n'est pas active.
ESPdEcELFErP	10	70	50	Espace ralentissement fermeture [cm] (fig.C rif.D) Configure l'espace utilisé par la porte pour passer de la vitesse élevée à la vitesse faible pendant la fermeture. La fonction de configuration automatique configure automatiquement ce paramètre. En modifiant ce paramètre on déclenche une manœuvre complète de configuration (reconnaissable à un bip continu du buzzer) au cours de laquelle la reconnaissance de l'obstacle n'est pas active.
ESPrALoUu	1	20	2	Espace accostage ouverture [cm] (fig.C rif.E) Configure l'espace d'accostage au fin de course d'ouverture. Cet espace est obtenu à faible vitesse.
ESPrALFErP	1	20	2	Espace accostage fermeture [cm] (fig.C rif.F) Configure l'espace d'accostage au fin de course de fermeture. Cet espace est obtenu à faible vitesse.
u it oUu	4	99	60	Vitesse de régime en ouverture [%] (fig.C rif.G) Configure la vitesse que la porte doit atteindre en régime d'ouverture, en pourcentage à la vitesse maximum possible de l'actionneur. La fonction de configuration automatique configure automatiquement ce paramètre. En modifiant ce paramètre on déclenche une manœuvre complète de configuration (reconnaissable à un bip continu du buzzer) au cours de laquelle la reconnaissance de l'obstacle n'est pas active.
u it FErP	4	99	60	Vitesse de régime en fermeture [%] (fig.C rif.H) Configure la vitesse que la porte doit atteindre en régime de fermeture, en pourcentage à la vitesse maximum possible de l'actionneur. La fonction de configuration automatique configure automatiquement ce paramètre. En modifiant ce paramètre on déclenche une manœuvre complète de configuration (reconnaissable à un bip continu du buzzer) au cours de laquelle la reconnaissance de l'obstacle n'est pas active.
coUPLoUu	1	99	75	Couple ouverture [%] Configure la sensibilité à l'obstacle pendant l'ouverture (1=maxi, 99=mini). La fonction de configuration automatique configure automatiquement ce paramètre sur une valeur de 10%. L'utilisateur peut modifier ce paramètre selon les exigences de sensibilité à l'obstacle.
coUPLFErP	1	99	75	Couple fermeture [%] Configure la sensibilité à l'obstacle pendant la fermeture (1=maxi, 99=mini). La fonction de configuration automatique configure automatiquement ce paramètre sur une valeur de 10%. L'utilisateur peut modifier ce paramètre selon les exigences de sensibilité à l'obstacle.

14.2) LOGIC MENU (L o U i c)

LOGIQUE	DÉFAUT	DESCRIPTION
É c R	OFF	Activation/Désactivation Fermetures Automatiques (TCA et Temps de dégagement)
R n t i P R n i Q U E	OFF	Activation/Désactivation Fonction Anti-panique (Par. 15.8)
P R S t E r	OFF	Porte Master/Slave (Par. 15.10) ON Porte configurée comme MASTER dans le branchement pour la gestion des commandes centralisées. OFF Porte configurée comme SLAVE dans le branchement pour la gestion des commandes centralisées.
b U S S o L R	OFF	ON Fonctionnement tambour. Porte simple/tambour (Par. 15.11) OFF Fonctionnement porte simple
i n t E H t	OFF	Porte Interne/Externe (Par. 15.11) ON Porte configurée comme EXTERNE dans le fonctionnement Tambour OFF Porte configurée comme INTERNE dans le fonctionnement Tambour
É S S t P h o t o P E n	OFF	Essai dispositifs sécurité en ouverture ON Essai des dispositifs activé en ouverture OFF Essai des dispositifs désactivé en ouverture
É S S t P h o t o C L o S E	OFF	Essai dispositifs sécurité en fermeture ON Essai des dispositifs activé en fermeture OFF Essai des dispositifs désactivé en fermeture
c o U P b E L o U u.	OFF	Activation/Désactivation coup de bélier en ouverture
c o d E F i H E	OFF	ON: Le récepteur est configuré pour le fonctionnement en mode code fixe OFF Le récepteur est configuré pour le fonctionnement en mode code rolling
P r o U. r R d i o	OFF	ON: Active la mémorisation via radio des émetteurs. 1- Appuyer en séquence sur la touche cachée (P1) et sur la touche normale (T1-T2-T3-T4) d'un émetteur déjà mémorisé en mode standard à travers le menu radio. 2- Appuyer dans les 10 s sur la touche cachée (P1) et sur la touche normale (T1-T2-T3-T4) d'un émetteur à mémoriser. Le récepteur sort du mode programmation dans les 10 s qui suivent ; pendant ce laps de temps on peut saisir de nouveaux émetteurs. Ce mode ne demande pas d'accéder au tableau de commande. OFF Désactive la mémorisation via radio des émetteurs. Les émetteurs ne sont mémorisés qu'à l'aide du menu Radio prévu à cet effet.

14.4) MENU RADIO (r R d i o) (fig.B)

- **Ajouter Touche Open (R d J o P E n)**
Associe la touche voulue à la commande « open ». Après la mémorisation renvoie le numéro du récepteur dans la mémoire (de 01 à 63).
- **Ajouter touche Open Key (R d J H E Y)**
Associe la touche voulue à la commande « open key ». Après la mémorisation renvoie le numéro du récepteur dans la mémoire (de 01 à 63).
- **Lire (L i r E)**
Accomplit la vérification d'une touche d'un récepteur, si elle est mémorisée renvoie le numéro du récepteur dans l'emplacement de la mémoire (de 01 à 64) et le numéro de la touche (T1-T2-T3 ou T4). Affiche le code saisi dans le récepteur.
- **Eliminer Liste (E F F R c E r 54)**
ATTENTION! Elimine complètement de la mémoire du récepteur toutes les radiocommandes mémorisées.
- **Lecture code récepteur (c o d r H)**
Affiche le code saisi dans le récepteur.
- **W LINK (U H)**
ON =
Active la programmation à distance des cartes à travers une radiocommande W LINK mémorisée précédemment.
Cette activation reste active pendant 3 minutes après la pression de la radiocommande W LINK.
Consultez le manuel de la radiocommande W LINK pour faire le mappage des touches intéressées.
OFF =
Programmation W LINK désactivée.

14.5) MENU LANGUE (L R n U U E) (fig.B)

- Permet de configurer la langue du programmeur sur l'afficheur.
Il y a 5 langues disponibles :
- ITALIEN (i t R)
 - FRANÇAIS (F r R)
 - ALLEMAND (d E U)
 - ANGLAIS (E n U)
 - ESPAGNOL (E S P)


14.6) MENU DÉFAUT (d E F R U L t) (fig.B)

Ramène la centrale sur les valeurs préconfigurées dans les défauts. Après la réinitialisation, il faut accomplir un nouveau réglage.

14.7) MENU CONFIGURATION AUTOMATIQUE (P r E d E F i n i E) (fig.B)

L'activation de cette fonction permet de configurer automatiquement sur des valeurs optimales les paramètres du mouvement de la porte et de détection de l'obstacle:

- Vitesse à régime en ouverture
 - Vitesse à régime en fermeture
 - Espace ralentissement ouverture
 - Espace ralentissement fermeture
 - Espace ralentissement ouverture
 - Espace ralentissement fermeture
 - Accélération
 - Ralentissement
 - Couple ouverture
 - Couple fermeture
- La configuration automatique s'accomplit en 3 manœuvres complètes.

 **Pendant la configuration automatique la fonction anti-écrasement n'est pas active.**
Pendant la configuration automatique la porte doit être verrouillée ou ralentie pendant tout son parcours.

15) FONCTIONNEMENT CENTRALE:

15.1) MODE FONCTIONNEMENT PORTE

Mode 0) Porte fonctionnement standard (fig.25)

Réaction aux commandes :

- **Open key:**
Manœuvre d'ouverture à vitesse élevée, manœuvre de fermeture à vitesse lente. Ouvre et active une manœuvre Open-key, en cas d'activation avec la porte ouverte, met à zéro le temps de dégagement, pendant la fermeture rapide Avec la porte ouverte le décompte du temps de dégagement est actif. Pendant la fermeture les photocellules n'invertissent pas le mouvement mais le verrouillent. Lorsqu'elles sont dégagées, le TCA est compté puis la fermeture repart. Pendant la manœuvre Open-key les radars ne sont pas actifs.
- **Radar externe:**
Accomplit une manœuvre à vitesse élevée.
Ouvre, avec la porte ouverte active le temps de fermeture automatique, activé lorsque la porte est ouverte met à zéro le temps de la fermeture automatique.
Si avec la porte ouverte le temps de dégagement était actif, activé par un Open-key, ce temps se transforme en temps de fermeture automatique. Après le temps de fermeture automatique une fermeture est accomplie. Pendant la fermeture accomplit une réouverture.
During closing, it carries out a reopening manoeuvre.
- **Radar interne:**
Ouvre, avec la porte ouverte active le temps de fermeture automatique, activé lorsque la porte est ouverte met à zéro le temps de la fermeture automatique.
Si avec la porte ouverte le temps de dégagement était actif, activé par

un Open-key, ce temps se transforme en temps de fermeture automatique. Après le temps de fermeture automatique une fermeture est accomplie.

Pendant la fermeture accomplit une réouverture.

- Photo cellule ouverture:

Pendant l'ouverture verrouille le mouvement tant qu'elle n'est pas libérée. Pendant la porte ouverte met à zéro le TCA du temps de dégagement. Si elle est occupée, permet le démarrage en ouverture et en fermeture.

- Photo cellule fermeture:

Pendant la fermeture invertit le mouvement. Pendant la porte ouverte met à zéro le TCA du temps de dégagement. Si elle est occupée, permet le démarrage en ouverture et en fermeture.

- Arrêt:

Verrouille le mouvement et annule toutes les commandes.

Mode 1) Porte fermée de jour

Différences par rapport au fonctionnement standard :

- la porte se ferme lentement et reste fermée
- fonction anti-panique active
- active uniquement l'entrée Open-key (ouvre rapidement, ouvert pendant le temps de dégagement, ferme lentement).
- pendant la fermeture les photocellules verrouillent le mouvement tant qu'elles sont occupées sans rouvrir la porte

En mode Tambour ce fonctionnement n'est pas admis.

Mode 2) Porte fermée de nuit.

Différences par rapport au fonctionnement standard :

- la porte se ferme lentement et reste fermée
- fonction anti-panique n'est pas active
- active uniquement l'entrée Open-key (ouvre rapidement, ouvert pendant le temps de dégagement, ferme lentement).
- pendant la fermeture les photocellules verrouillent le mouvement tant qu'elles sont occupées sans rouvrir la porte.

En mode Tambour les portes interne et externe sont configurées comme Fermée la nuit.

Mode 3) Porte ouverte totale.

Différences par rapport au fonctionnement standard :

- la porte s'ouvre totalement à vitesse lente et reste ouverte.

En mode Tambour les portes interne et externe sont configurées comme Ouverte totale.

Mode 4) Porte ouverte partielle

Différences par rapport au fonctionnement standard :

- la porte s'ouvre partiellement (cote configurable Ouverture partielle) à vitesse lente et reste ouverte.

En mode Tambour ce fonctionnement n'est pas admis.

Mode 5) Ouvre partiel

Différences par rapport au fonctionnement standard :

- comme le fonctionnement standard mais les ouvertures s'arrêtent à la cote partielle configurée sur Ouverture partielle.

En mode Tambour les portes interne et externe sont configurées comme Ouverte partielle.

Mode 6) Ouvre pharmacie

Différences par rapport au fonctionnement standard :

- la porte s'ouvre et se ferme à vitesse lente et s'arrête à la valeur configurée sur Ouverture pharmacie.
- seule la commande Open-key est active
- les fermetures automatiques ne sont pas actives
- pendant la fermeture les photocellules verrouillent le mouvement tant qu'elles sont occupées sans rouvrir la porte.

En mode Tambour ce fonctionnement n'est pas admis.

Mode 7) Tambour ouvert vers l'intérieur (Actif uniquement en mode Tambour)

La porte externe est configurée comme Fermée le jour.

La porte interne est configurée comme Ouverte totale.

Mode 8) Tambour ouvert vers l'extérieur (Actif uniquement en mode Tambour)

La porte externe est configurée comme Ouverte totale.

La porte interne est configurée comme Fermée le jour.

15.2) MODE FONCTIONNEMENT RADAR

Mode 0) Radar fonctionnement standard:

- radar interne activé
- radar externe activé

Mode 1) Radar interne:

- radar interne seulement activé

(en mode Tambour seul le radar à l'intérieur de l'édifice est activé)

Mode 2) Radar externe:

- radar externe seulement activé

(en mode Tambour seul le radar à l'extérieur de l'édifice est activé).

15.3) MODE FONCTIONNEMENT BUZZER

Mode 0:

Le buzzer n'émet aucun son pendant la manœuvre. N'intervient qu'en cas d'urgence pour signaler d'éventuels mauvais fonctionnements.

Mode 1:

Le buzzer retentit au début de toutes les manœuvres d'ouverture ou

dans une inversion de marche.

Mode 2:

Le buzzer retentit au début de toutes les manœuvres d'ouverture et de fermeture ou pendant une inversion de marche.

Mode 3:

Le buzzer retentit pendant toute la durée de la manœuvre.

15.4) MODE FONCTIONNEMENT DISPOSITIF DE VERROUILLAGE

Mode 0:

Moteur toujours verrouillé (serrure toujours alimentée).

Mode 1:

Moteur verrouillé sur la position de fermeture.

Mode 2:

Moteur verrouillé chaque fois qu'il est à l'arrêt.

Mode 3:

Moteur verrouillé chaque fois qu'il est arrêté plus de 20 s.

Mode 4:

Le moteur réagit avec 10N aux ouvertures forcées.

Mode 5:

Le moteur réagit avec la force maximum aux ouvertures forcées.

15.5) MODE FONCTIONNEMENT ENTRÉE URGENCE

Mode 0:

Entrée NO, ouvre et reste ouverte tant que l'entrée est active,

Mode 1:

Entrée NO, ferme et reste fermée tant que l'entrée est active.

Mode 2:

Entrée NF, ouvre et reste ouverte tant que l'entrée est active.

Mode 3:

Entrée NF, ferme et reste fermée tant que l'entrée est active.

15.6) MODE FONCTIONNEMENT SORTIE ALARME

La sorte alarme s'active dans les cas suivants:

- la porte reste ouverte par photo cellule pendant un temps supérieur au paramètre temps_alarme;
- il y a une alarme obstacle;
- une ouverture est forcée pendant que la porte est en train de fournir une force contraire (type serrure = 4 ou 5) ;

La sorte alarme se désactive dans les cas suivants:

- lorsque le fin de course de fermeture est atteint
- lorsque la touche Arrêt est enfoncée

15.7) MODE FONCTIONNEMENT SORTIE ÉTAT PORTE

Mode 0:

Sortie active si la porte n'est pas complètement fermée.

Mode 1:

Sortie active si la porte n'est pas complètement ouverte.

15.8) FONCTION ANTI-PANIQUE

"ON" En cas d'absence de tension du secteur et si la batterie est branchée, la porte accomplit une ouverture complète puis elle se verrouille en ouverture.

"OFF" En cas d'absence de tension du secteur la porte s'ouvre et reste ouverte si la tension de la batterie descend au-dessous de 20V.

15.9) FONCTION ANTI-ÉCRASEMENT.

Si un obstacle s'oppose au mouvement de la porte en la ralentissant, celle-ci invertit le mouvement en cours de fermeture ou s'arrête en cours d'ouverture. La sensibilité peut se régler sur l'afficheur.

15.10) BRANCHEMENT DE PLUSIEURS PORTES AVEC DES COMMANDES CENTRALISÉES (fig. 27)

Pour créer une commande filaire centralisée les branchements de la ligne série ne doivent être faits en n'utilisant que du câble à deux fils de type téléphonique.

La longueur du câble entre deux appareils ne doit pas dépasser 250 mètres.

Le tableau Master est celui qui transmet les commandes à tous les autres tableaux appartenant à la même zone. Dans chaque zone il ne peut y avoir qu'un seul tableau Master. Une zone est formée par une ou plusieurs portes reliées entre elles. Les différentes zones se distinguent par un numéro différent, configurable avec l'**AFFICHEUR** ou le **PROGRAMMATEUR PALMAIRE UNIVERSEL**.

Les commandes centralisées sont:

a) Open-key par touche. Toutes les portes de la même zone s'ouvrent et après le temps de dégagement configuré elles se ferment et se remettent en fonctionnement configuré par sélecteur de fonctions de la porte Master. Cette commande sert à l'entrée du matin et à la sortie après avoir configuré la fonction fermeture nuit.

b) Fermée nuit. Toutes les portes de la zone se mettent en Fermée nuit.

c) Fermée jour. Toutes les portes de la zone se mettent en Fermée jour.

d) Ouverte totale/partielle. Toutes les portes de la zone se mettent en Ouverte totale/partielle.

e) Radar interne/externe ou avec radar externe seulement.

Toutes les portes de la zone s'ouvrent avec le radar interne seulement.

Le numéro de zone est configuré sur chaque carte à l'aide du **programmeur palmaire universel** ou de l'**ÉCRAN**. La zone 0 est réservée aux commandes vers tout le réseau ou, si un tableau Master a la zone 0, ses commandes sont accomplies par toutes les zones.

15.11) BRANCHEMENT DE 2 PORTES EN MODE TAMBOUR (fig. 26). Branchements et configurations:

le fonctionnement Tambour est formé par 2 portes automatiques, reliées par série 485.

- (1) EXTERNE
- (2) INTERNE

3 radars sont branchés:

- (A) RADAR EXTERNE (branché sur le radar externe de la carte EXTERNE)
- (B) RADAR CENTRAL (branché au radar interne de la carte EXTERNE)
- (C) RADAR INTERNE (branché sur le radar interne de la carte INTERNE)

Toutes les autres entrées d'activation et de sécurité sont gérées de façon autonome par la porte INTERNE et EXTERNE.

Pour régler le mode Tambour il faut:

- configurer le commutateur Dip Tambour sur ON sur la porte INTERNE et EXTERNE.
- configurer le commutateur Dip int ext sur ON sur la porte EXTERNE.
- configurer le commutateur Dip int ext sur OFF sur la porte INTERNE.

Définition fonctionnalité chaque radar

• Radar A porte externe (1)

Avec les portes fermées active l'ouverture de la porte externe et permet d'accéder à l'intérieur du tambour. Si la porte interne est ouverte elle se ferme puis la porte externe s'ouvre. En cas de manœuvres simultanées, la porte externe a la priorité. Lorsque la porte externe s'est fermée, active l'ouverture de la porte interne et permet d'entrer dans l'édifice.

• Radar B placé au centre du tambour

En fonction normale il détecte la présence d'une personne à l'intérieur du tambour et autorise, pendant la sortie, l'ouverture de la porte externe lorsque la porte interne s'est fermée. En cas d'urgence lorsque l'on se trouve dans le tambour, si l'autre porte ne s'ouvre pas, permet de rouvrir la porte par laquelle on vient de passer.

• Radar C porte interne (2)

Avec les portes fermées active l'ouverture de la porte interne et permet d'accéder au tambour à l'intérieur de l'édifice. Si la porte externe est ouverte elle se ferme puis la porte interne s'ouvre. **En cas de manœuvres simultanées, la porte externe a la priorité.**

16) DIAGNOSTIC ET MONITORAGE

16.1) DIAGNOSTIC ENTRÉES

ARRÊT	Activation entrée STOP
KEY	Activation entrée Open-key
INTR	Activation entrée RADAR INTERNO
EXTR	Activation entrée RADAR INTERNO
OPPH	Activation entrée FOTOCELLULA IN APERTURA
CLPH	Activation entrée FOTOCELLULA IN CHIUSURA
EMER	Activation entrée EMERGENZA
AMP	Détection d'un obstacle

16.2) DIAGNOSTIC ERREURS:

ER01	Erreur vérification dispositifs de sécurité en ouverture
ER02	Erreur vérification dispositifs de sécurité en fermeture
ER11	Détection problèmes sur le circuit de commande du moteur
ER21	Encodeur débranché ou panne
ER51	Erreur communication avec dispositifs branchés sur la série RS485
ER53	Erreur de communication entre les portes automatiques en fonctionnement avec tambour

17) VÉRIFICATION DE L'INSTALLATION

Avant de mettre définitivement en service l'installation, procéder scrupuleusement aux contrôles suivants:

- Vérifier le bon alignement de la courroie en faisant faire quelques manœuvres à l'automatisation. Si la courroie tend à sortir des poulies, procéder à l'alignement, en relâchant les étriers du moteur et/ou les étriers de la poulie de renvoi, en les inclinant pour corriger l'erreur. Fixer ensuite avec les vis prévues à cet effet.
- Contrôler le bon fonctionnement de tous les dispositifs de sécurité (photocellules – sensibilité anti-écrasement).
- Vérifier l'ouverture et la fermeture sur commande radar et sur commande manuelle.
- Vérifier les dispositifs d'ouverture d'urgence montés.
- Vérifier toutes les logiques de fonctionnement configurables avec le sélecteur.

18) USAGE DE L'AUTOMATISATION

Il est indispensable de contrôler fréquemment le bon fonctionnement de tous les dispositifs de sécurité.

ATTENTION: Si les dispositifs de sécurité ne fonctionnent pas correctement, faire intervenir rapidement un technicien qualifié.

19) ENTRETIEN

ATTENTION: Avant d'accomplir une quelconque opération d'entretien, faire mettre hors tension et débrancher la batterie par un technicien qualifié.

- Pour accomplir des vérifications et des opérations d'entretien rapides, verrouiller le carter, dans la position B de la figure 31, en faisant tourner vers l'extérieur l'étrier S, tandis que pour les opérations demandant un accès complet, nous conseillons, si la hauteur du plafond le permet, de verrouiller le carter dans la position C de la figure 31, en faisant tourner l'étrier S jusqu'à ce que la partie la plus extérieure du carter s'appuie sur lui ; si cela n'est pas possible, nous conseillons de démonter le carter. Au terme de l'opération, refermer l'automatisation en accrochant le carter avant dans la position A de la figure 31.
- Contrôler périodiquement l'état des organes de glissement (en particulier les roues des chariots et les patins guidant le vantail).
- La zone de glissement du guide vantail au sol doit être toujours propre.
- Vérifier périodiquement l'arrêt en présence d'obstacles non détectés par les photocellules.
- Nettoyer périodiquement les lentilles des photocellules.
- En cas de mauvais fonctionnement impossible à résoudre, mettre hors tension et demander l'intervention d'un technicien qualifié (monteur).

20) COMMANDES

Le recours à l'automatisation permet d'ouvrir et de fermer la porte à l'aide d'un moteur. La commande peut être de différent type (manuelle – radar – contrôle des accès avec carte magnétique, etc.) selon les caractéristiques de l'installation. Pour en savoir davantage sur les différents systèmes de commande, consultez les instructions.

21) BRUIT

ATTENTION: Ne faire appel qu'à du personnel qualifié. Le bruit aérien produit par l'automatisation en conditions de service normales est constant et ne dépasse pas 70dB(A). Si la porte est trop bruyante, contrôler l'état des organes de glissement.

22) DÉMOLITION

ATTENTION: Ne faire appel qu'à du personnel qualifié. Éliminer les matériaux dans le respect des règlements en vigueur. La démolition de l'automatisation ne présente ni danger, ni risque lié à l'automatisation. Si les matériaux sont récupérés, il est opportun de les trier par type (parties électriques – cuivre – aluminium – plastique – etc.). Si une batterie est installée, respecter le règlement en vigueur.

23) DÉMANTÈLEMENT

ATTENTION: Ne faire appel qu'à du personnel qualifié. Si l'automatisation est démontée pour être remontée ailleurs il faut:

- Mettre hors tension et débrancher toute l'installation électrique à l'extérieur de l'entretoise.

Si certains composants sont impossibles à démonter ou s'ils sont endommagés, ils doivent être remplacés.

AVERTISSEMENTS: Le bon fonctionnement n'est garanti que si les indications données dans ce manuel sont respectées. Le fabricant décline toute responsabilité si les règlements d'installations et les indications données dans ce manuel ne sont pas respectés. Les descriptions et les illustrations de ce manuel ne s'engagent en rien. Sans modifier les caractéristiques essentielles du produit, le fabricant se réserve le droit d'apporter, à n'importe quel moment, les changements qu'il juge utiles pour améliorer le produit au niveau technique, commercial et de la construction, sans s'engager à mettre à jour cette publication.

The descriptions and illustrations contained in the present manual are not binding. The Company reserves the right to make any alterations deemed appropriate for the technical, manufacturing and commercial improvement of the product, while leaving the essential product features unchanged, at any time and without undertaking to update the present publication.

Fig. A

DB11590_01

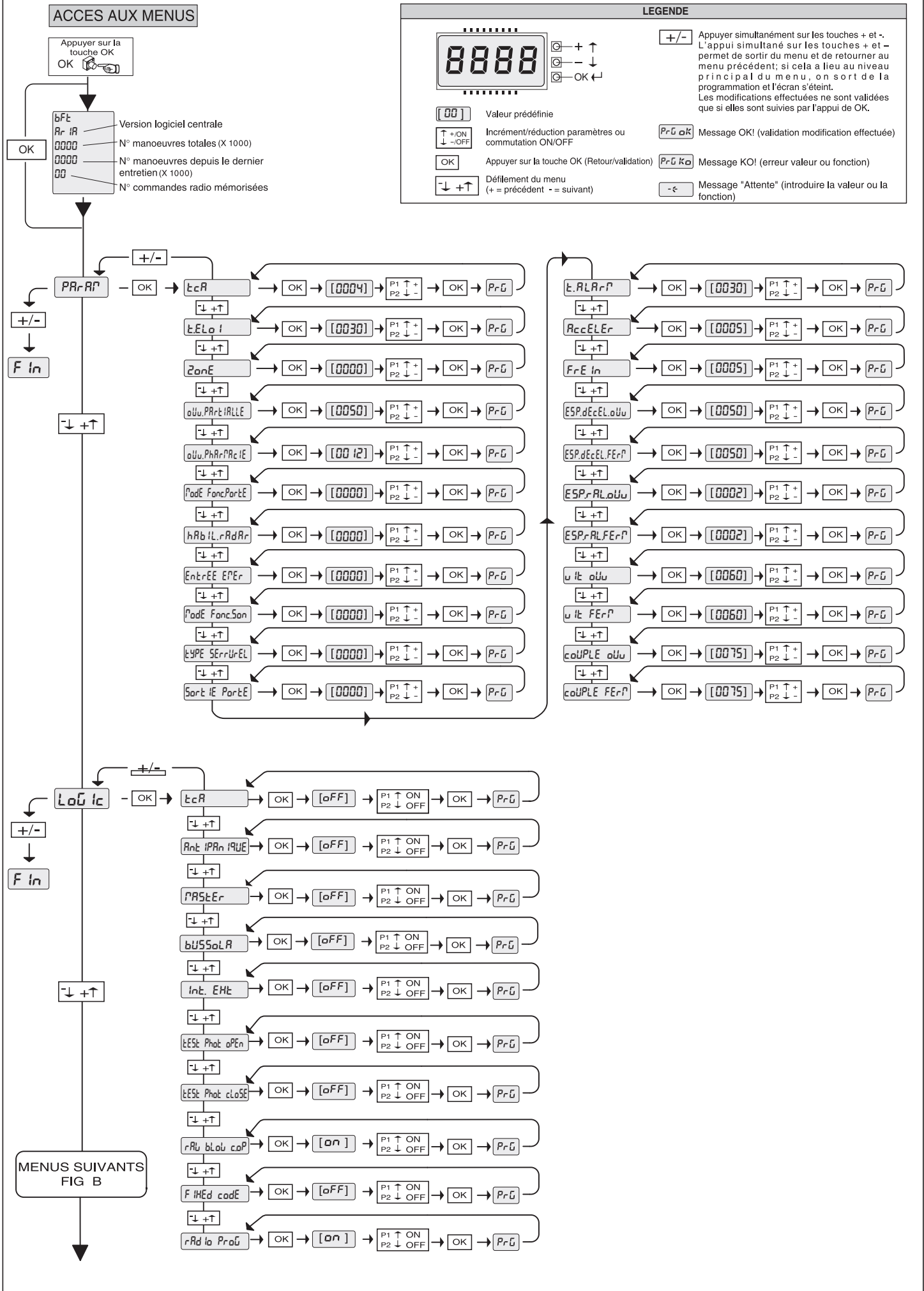


Fig. B

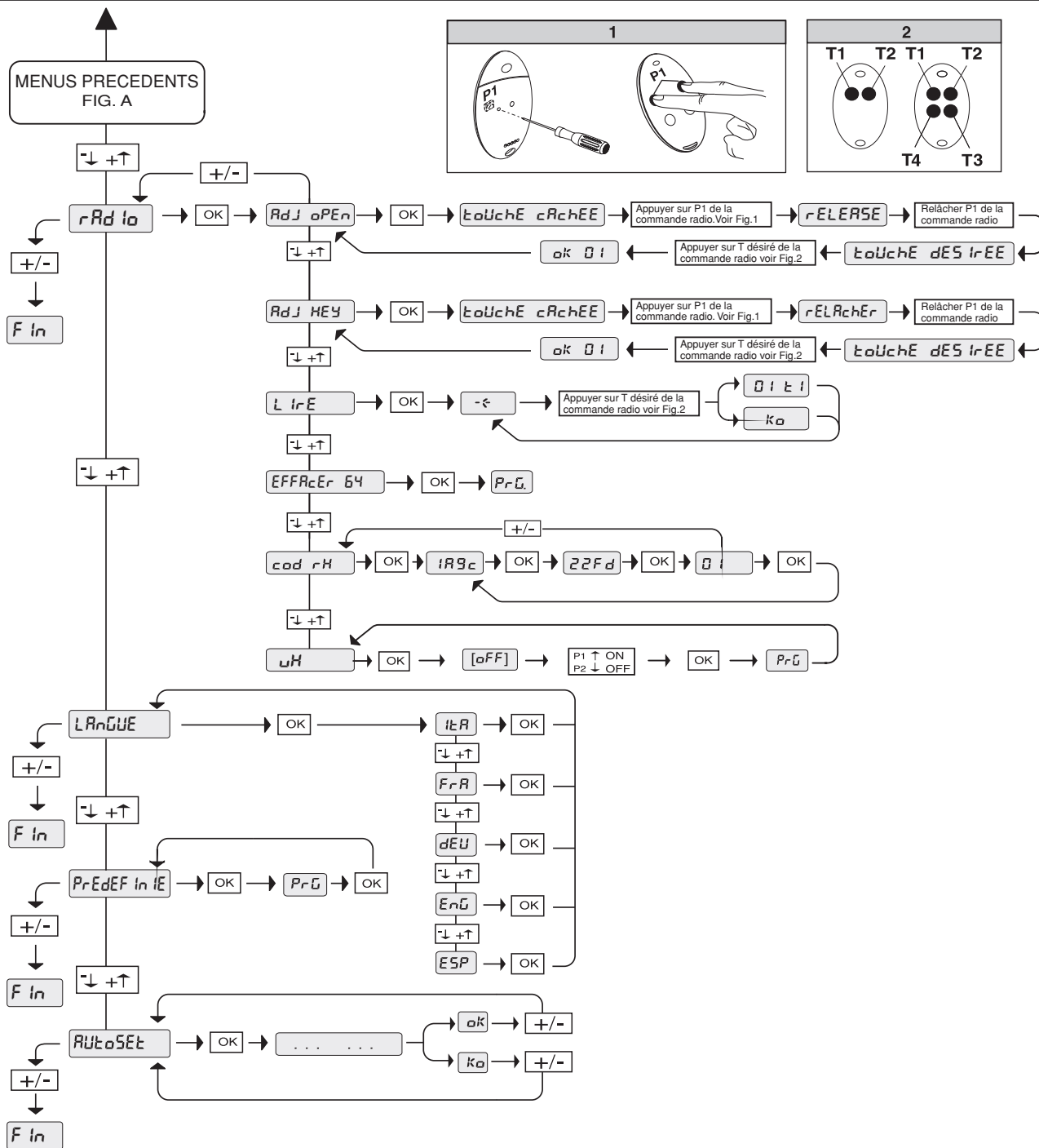
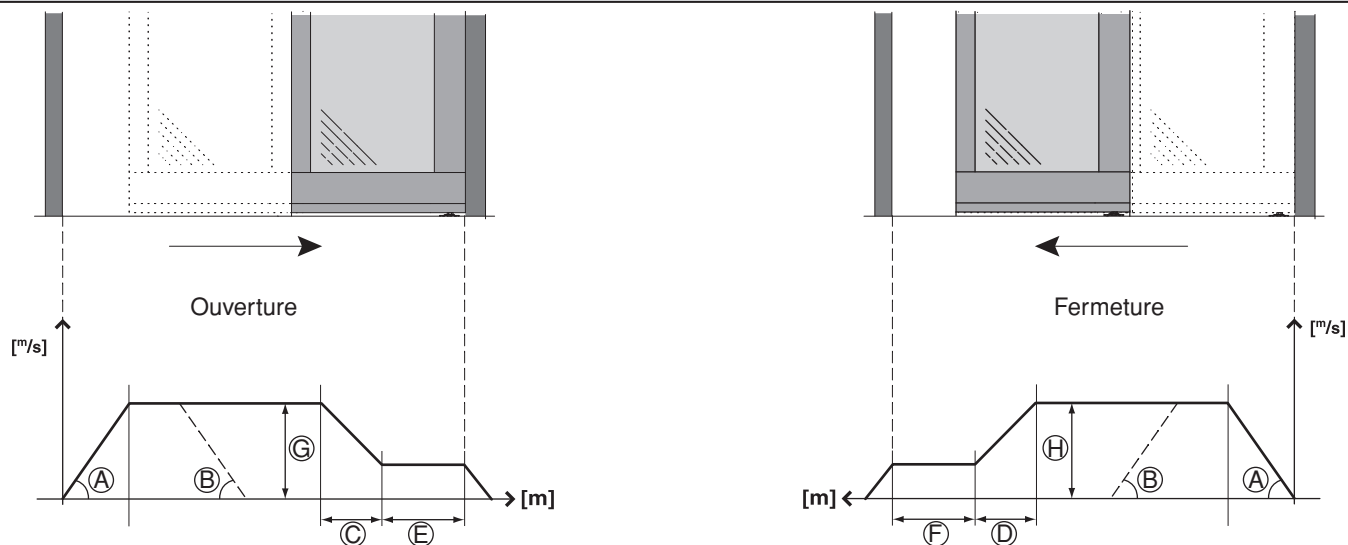


Fig. C



Ihnen dankend, daß sie diesem Produkt den Vorzug gewährt haben, ist die Firma sich gewiß, daß Sie damit die für Ihren Einsatzzweck entsprechenden Leistungen erzielen werden.

Lesen Sie aufmerksam das Heft "Hinweise" und die "Bedienungsanleitung", die diesem Produkt beiliegen, da sie wichtige Hinweise hinsichtlich der Sicherheit, der Installation, der Bedienung und Wartung beinhalten.

Dieses Produkt entspricht den von der Technik anerkannten Regeln sowie den Bestimmungen zur Sicherheit. Wir bestätigen, daß es mit den folgenden europäischen Richtlinien übereinstimmt: 2004/108/EWG, 2006/95/EWG, 98/37/EWG, 97/05/EWG (und deren nachfolgenden Änderungen).

1) ALLGEMEINE SICHERHEIT

ACHTUNG! Eine falsche Installation oder ein falscher Einsatz kann Schäden für Personen, Tiere oder Gegenstände hervorrufen.

- Lesen Sie aufmerksam das Heft "Hinweise" und die "Bedienungsanleitung", die diesem Produkt beiliegen, da sie wichtige Hinweise hinsichtlich der Sicherheit, der Installation, der Bedienung und Wartung beinhalten.
- Entsorgung der Verpackungsmaterialien (Plaste, Karton, Polystirol, usw.) entsprechend der gültigen Bestimmungen. Keine Nylonbeutel und Polystirol in Reichweite von Kindern lassen.
- Die Bedienungsanleitung mit dem technischen Heft für ein späteres Nachschlagen aufbewahren.
- Dieses Produkt wurde ausschließlich für den in dieser Dokumentation angegebenen Verwendungszweck entworfen und gebaut. In dieser Dokumentation angegebene Verwendungsarten können eine Ursache für Schäden am Produkt sowie eine Gefahrenquelle darstellen.
- Die Firma lehnt jegliche Haftung aus der falschen oder vom in der vorliegenden Dokumentation angegebenen Bestimmungszweck abweichenden Verwendung ab.
- Das Produkt nicht in explosiver Umgebung installieren.
- Die konstruktiven Elemente der Maschine müssen den europäischen Richtlinien entsprechen: 2004/108/EWG, 2006/95/EWG, 98/37/EWG, 97/05/EWG (und deren nachfolgenden Änderungen). Für alle nicht zur EWG gehörenden Länder ist es notwendig für einen guten Sicherheitsstandard außer den gültigen nationalen Bestimmungen auch die vorstehenden Normen einzuhalten.
- Die Firma lehnt jegliche Haftung ab, die sich aus der Nichteinhaltung der Guten Technik bei der Konstruktion der Schließvorrichtungen (Türen, Tore, usw.) ergibt, sowie aus den Verformungen, die während der Benutzung auftreten können.
- Die Installation muß in Übereinstimmung mit den Festlegungen der europäischen Richtlinien erfolgen: 2004/108/EWG, 2006/95/EWG, 98/37/EWG, 97/05/EWG (und deren nachfolgende Änderungen).
- Vor Ausführung jeglicher Arbeiten an der Anlage die Stromzufuhr abschalten.

Auch eventuell vorhandene Pufferbatterien trennen.

- Am Stromversorgungsnetz des Antriebs einen Schalter oder ein magnetothermisches allpoligen Element mit einem Kontakt-öffnungsabstand von 3,5 mm oder mehr vorsehen.
- Überprüfen, daß vor dem Stromversorgungsnetz ein Differentialschalter mit einer Schwelle von 0.03 A vorhanden ist.
- Überprüfen, ob die Erdungsanlage richtig ausgeführt wurde: alle metallischen Teile der Schließvorrichtung (Türen, Tore, usw.) sowie alle Teile der Anlage mit Erdungsklemme anschließen.
- Alle Sicherheitsvorrichtungen (Fotozellen, Sensorleisten, usw.) verwenden, die zum Schutz des Bereichs vor Quetschgefahren, Verfängen, Abscherung erforderlich sind.
- Der Struktur ein Hinweisschild anbringen.
- Die Firma lehnt jegliche Haftung in Bezug auf die Sicherheit und die gute Funktionsweise des Antriebs ab, wenn Bauteile anderer Hersteller zum Einsatz kommen.
- Ausschließlich Originalersatzteile für alle Wartungs- und Reparaturarbeiten verwenden.
- Keinerlei Veränderungen an den Bauteilen des Antriebs vornehmen, wenn dies nicht ausdrücklich von der Firma genehmigt wurde.
- Den Bediener der Anlage hinsichtlich der vorhandenen Steuersysteme und des Vorganges zum manuellen Öffnen bei einem Notfall einweisen.
- Den Aufenthalt von Personen und Kindern im Wirkungsbereich des Antriebs untersagen.
- Fernsteuerungen oder andere Steuervorrichtungen nicht in Reichweite von Kindern belassen, um eine unabsichtliche Betätigung des Antriebs zu vermeiden.
- Der Bediener muß alle Versuche zur Reparatur des Antriebs unterlassen und darf sich nur an Fachpersonal wenden.
- Alles nicht ausdrücklich in dieser Anleitung aufgeführte ist unzulässig.
- Die Installation muß mit Sicherheits- und Steuervorrichtungen vorgenommen werden, die der Norm EN 12978 entsprechen.

2) ALLGEMEINES

Motorisierte Querstrebe für automatische Schiebetüren mit einem Flügel (Modell **VISTA SL 1**) oder zwei Flügeln (Modell **VISTA SL 2**). Komplett mit Steuerungstafel. Zubehörtartikel für die Realisierung einer vollständigen Installation verfügbar. Für die Modelle **VISTA SL1** wird die Tür mit Nutzöffnung nach rechts geliefert (bei Betrachtung der Tür von außen)(fig.32A).

3) TECHNISCHE EIGENSCHAFTEN

3.1) Mechanische Eigenschaften

Nutzbarer Durchgang Mod. VISTA SL1	min. 750mm max. 2500mm
Nutzbarer Durchgang Mod. VISTA SL2	min. 800mm max. 2900mm
Tragfähigkeit Einzelflügel	Mod. VISTA SL1 150 kg
Tragfähigkeit Doppelflügel	Mod. VISTA SL2 120+120 kg

3.2) Elektrische Eigenschaften

Stromversorgung	230V~ ±10%, 50Hz einphasig 115V~ ±15% 50/60Hz
Sicherungen	Siehe fig.24A
Stromversorgung Zubehör	24V~ (500mA max.) 24Vsafe (180mA max.)
Stromaufnahme (Netz)	1A
Öffnungsgeschwindigkeit	Einstellbar bis zu 1 m/s (VISTA SL1) Einstellbar bis 2 m/s (VISTA SL2)
Schließgeschwindigkeit	Von 5 bis 10cm/s in Automatik (VISTA SL1) Von 10 bis 20cm/s in Automatik (VISTA SL2)
Temperaturbereich	0°C bis + 50°C (in Schutzgehäuse)
Betriebszyklus	Kontinuierlich bei 25°C
Verlangsamungsstelle	Automatik
Bremung	Einstellbar
Quetschschutz	Quetschschutz bei Vorhandensein von Hindernissen. (optional) 2 x 12V 1.2Ah
Ersatzbatterie	IP X0
Shutzgrad	(siehe Fig.1)
Abmessungen Querträger	
Funkempfänger Rolling-Code integriert	Frequenz 433,92 MHz
Codierung	Algorithmus Rolling-CodeAnzahl
Kombinationen	4 Milliarden
Max. Anzahl abspeicherbare Funkfernbedienungen	63

4) IDENTIFIZIERUNG DER BAUTEILE (Fig. 3)

Die Automatisierung VISTA SL besteht in der Basiskonfigurierung aus:

- 1 Tragende Querstrebe aus oxidiertem Aluminium
- 2 Netzteil, komplett mit zweipoligem Schalter, Netzsicherung und Entstörungsfilter
- 3 Steuerungseinheit mit Mikroprozessor ARIA
- 4 Gleichstrom-Getriebemotor
- 5 Optischer Encoder für die Erfassung der Bewegung sowie von Hindernissen
- 6 Umlenkscheibe
- 7 Zahnriemen
- 8 Zwei Wagen je Flügel mit zwei gelagerten Rädern, Sicherungsrad, einstellbar in Höhe und Tiefe.
- 9 Profil für die Befestigung des Flügels
- 10 Anschläge aus Gummi
- 11 Gummischarnier
- 12 Kabelkanal
- 13 WMP Wandmontageprofil

Zur Vervollständigung der Installation sind die folgenden Zubehörtartikel verfügbar:

- | | |
|--------------|-----------------------------------------------------|
| 14 BBV | Antipanikvorrichtung mit Batterien |
| 15 ERV | Elektromagnetischer Riegel und manuelle Entsperrung |
| 16 VISTA SEL | Tastatur Digitalfunktionen (Option) |
| 17 SBV | Stützquerstrebe aus oxidiertem Aluminium |
| 18 PGI | Unteres Türführungsprofil für Rahmenflügel |
| 19 PPR | Kufe für unter Türführung |
| 20 RIP | Infrarot-Radar mit engem Wirkungsbereich |
| 21 FPA1 | Fotozellen (1 Verstärker, 1 Sender, 1 Empfänger) |
| FPA2 | Fotozellen (1 Verstärker, 2 Sender, 2 Empfänger) |
| 22 CRTV | Schließverkleidung |
| 23 SASAM1-2 | Flügel-Forcier-Vorrichtung |

5) BEFESTIGUNGSWEISE

ACHTUNG: Bitte wenden Sie sich ausschließlich an qualifiziertes Fachpersonal.

Montieren Sie vor der Installation die Verkleidung mit dem Gummischarnier an

der Querstrebe, wie auf fig.4/5 gezeigt. Gehen Sie mit dem Übergang Kabel wie in fig.6 /7 Die Automatisierung **VISTA SL** kann nicht im Außenbereich installiert werden. Die Automatisierung **VISTA SL** kann auf zwei verschiedene Weisen installiert werden (Abschnitt 7). Für die Fälle, in denen die Befestigung der Querstrebe nicht an einer Wand erfolgen kann, wird auf Anfrage die Stützquerstrebe SBV mit Schrauben und Befestigungsplatte geliefert fig. 2 werden das Profil der Stützquerstrebe SBV sowie ihre Abmessungen wiedergegeben.

6) BESTIMMUNG DER BEFESTIGUNGSHÖHE DER QUERSTREBE

Die Befestigungshöhe HFT der Querstrebe **VISTA SL** muss vom höchsten Punkt des Bodens aus gemessen werden fig.8. Auf diese Weise wird ein eventuelles Aufsitzen des beweglichen Flügels nach Abschluss der Installation vermieden. Nach der Installation ist es jedoch möglich, die Höhe des Flügels an den entsprechenden Einstellungen der Gleitwagen einzustellen.

⚠ ACHTUNG – Die Querstrebe **VISTA SL** muss vollkommen horizontal befestigt werden. Dadurch wird die korrekte Betriebsweise der Automatisierung gewährleistet. Bei der Befestigung der Querstrebe **VISTA SL1** für einen Flügel muss der Typ der Installation berücksichtigt werden (fig.32).

6.1) Wandbefestigung (über einer Öffnung) (fig. 12)

⚠ ACHTUNG – verwenden Sie für die Befestigung der Querstrebe ausschließlich flache Senkkopfschrauben, wie auf fig.13 gezeigt, oder Schrauben mit einem Kopf, der nicht höher als 5 mm ist. Falls dies nicht beachtet wird, kann es zu Kollisionen zwischen den Gleitwagen kommen.

6.2) Befestigung zwischen zwei Wänden (in einer Öffnung) (fig.14)

Bei diesem Installationstyp stellen die beiden Wände die Anschlagsgrenze der Flügel dar. Nähern Sie die Querstrebe vollständig an die Wand auf der Seite der Nutzöffnung PU an (fig.14), falls die Querstrebe kürzer als die Gesamtbreite der Öffnung ist. Da an der Wand die Überlappung S für die Erzielung der vollständigen Schließung der nicht vorhanden ist, ist die Nutzöffnung gleich dem Fahrweg des Flügels CA.

6.3) Befestigung der Querstrebe VISTA SL2 (2 bewegliche Flügel) (fig.15)

Für die Positionierung der Querstrebe in einer Position, die symmetrisch zur Durchgangsöffnung ist, ist es bei allen Installationstypen (über einer Öffnung, in einer Öffnung usw.) erforderlich, die Mittellinie der Öffnung und die Mittellinie der Querstrebe **VISTA SL** anzuzeichnen. Befestigen Sie die Querstrebe **VISTA SL**, indem Sie die beiden Zeichen in Übereinstimmung bringen (fig.15).

7) MOGLICHE INSTALLATIONEN

Im Folgenden werden einige Möglichkeiten der Installation der Automatisierung aufgeführt:

- **An der Wand.**
- **An der Decke** (mit Stützbalken SBV).
- **Eingebaut in den Rahmen** (mit oder ohne Stützbalken SBV).

7.1) Befestigung an der Wand (Fig.9)

Stellen Sie sicher, dass die Oberfläche, auf der die Querstrebe **VISTA SL** befestigt werden muss, gerade ist. Anderenfalls muss sie ausgeglichen werden. Außerdem ist auch ein Stützprofil (WMP) lieferbar, um die Befestigung an der Wand zu vereinfachen (fig.16).

Die Ausgleichselemente sollten in Übereinstimmung mit den bereits vorgesehenen Bohrungen für die Befestigung der Querstrebe befestigt werden. Auf diese Weise wird eine feste Auflagebasis der Verankerungspunkte erzielt und Durchbiegungen der Schiene während des Anziehens der Schrauben werden vermieden. Falls zusätzlich zu den bereits vorgesehenen weiteren Bohrungen für die Befestigung ausgeführt werden müssen, sollten sie auch in Abhängigkeit von dem jeweiligen Untergrund (Zement, Ziegel, Holz, Eisen usw.) alle 600 – 800 mm ausgeführt werden.

7.2) Befestigung an der Decke (mit Stützbalken SBV fig.10)

Dieser Installationstyp ist besonders geeignet, falls die Flügel und der feste Teil aus Glas und ohne Rahmen und daher nicht tragend sind.

7.3) Eingebaut in den Rahmen (mit oder ohne Stützbalken SBV fig.11).

Die Stützquerstrebe wird in einen tragenden Rahmen eingebaut oder es wird ein Rahmen mit flachem Profil und geeigneter Stärke für die feste Befestigung der Querstrebe **VISTA SL** vorgesehen. Falls die Stützquerstrebe SBV verwendet wird, ist die Befestigung der Querstrebe **VISTA SL** mit den mitgelieferten Schrauben und Plättchen einfacher.

8) MONTAGE DER FLÜGEL UND EINSTELLUNG

8.1) Flügel mit Rahmen

Die Automatisierung wird mit Gleitwagen geliefert, die bereits an dem Profil

für die Anbringung des Flügels befestigt sind. Das Profil für die Anbringung der Tür weist die für den Flügel vorgesehene Länge auf. Die Automatisierung wird daher mit bereits eingestellten Anschlägen geliefert. Vor dem Ausbauen des Profils für die Anbringung des Flügels für die Befestigung des Flügels sollte die Befestigungsposition der Wagen am Profil für die Anbringung des Flügels angezeichnet werden. Auf diese Weise wird die abschließende Einstellung der Anschlagbügel der Flügel und der Zentrierung der Vorrichtung ERV vereinfacht. Das Profil für die Anbringung des Flügels muss wie auf fig.17 gezeigt befestigt werden. Führen Sie im Profil für die Anbringung des Flügels abgefaste Bohrungen mit einem Durchmesser von 8 mm aus. Bohren Sie die obere Querstrebe des Flügels in Übereinstimmung mit den Bohrungen des Profils für die Anbringung des Flügels und schneiden Sie Gewinde M8. Verwenden Sie abgefaste Flachkopfschrauben vom Typ TSPEI M8. Falls die obere Querstrebe des Rahmenflügels weniger als 6 – 7 mm stark ist und der Flügel schwer ist (>120Kg), muss er auf der Innenseite mit einer Platte oder einem Profil aus Eisen verstärkt werden, an die/dem das Profil für die Anbringung des Flügels an mehreren Punkten angeschraubt wird.

8. 2) Flügel aus Glas (fig.18)

⚠ Das Zangensystem PPA kann nur für Flügel aus gehärtetem Glas mit einer Stärke von 10 oder 12 mm oder Sicherheitsglas verwendet werden.

- Es darf nicht für Glaskammerscheiben verwendet werden. In der weiteren Dokumentation wird aus Gründen der Einfachheit auf Flügel aus Glas Bezug genommen werden. Die Glasscheibe darf nicht gebohrt werden.
- Die Zange PPA muss am Profil für die Anbringung der Tür wie auf Abb. 15 gezeigt befestigt werden. Die Befestigungsposition der Wagen sollte am Profil für die Anbringung des Flügels angezeichnet werden, bevor es für die Befestigung der Zange PPA ausgebaut wird. Auf diese Weise wird die abschließende Einstellung der Anschlagbügel der Flügel vereinfacht.
- Die Dichtungen G mit der richtigen Stärke müssen auf beiden Seiten der Scheibe zwischen Zange und Scheibe eingesetzt werden. **Benutzen Sie dazu nur die mitgelieferten Dichtungen.**
- Die Zange muss durch sorgfältiges Anziehen der seitlichen Schrauben (max. Anzugsmoment 22 Nm) blockiert werden.
- Dann ist der Flügel für die Installation bereit.

9) INSTALLATION DES FLÜGELS UND EINSTELLUNG (fig.19)

Führen Sie die Platte P und den Befestigungsblock D der zentralen Wagen (Seite der Mittellinie) in das Profil für die Anbringung des Flügels ein, positionieren Sie die Wagen an den zuvor am Profil angezeichneten Punkten und blockieren Sie die Wagen. Das gleiche Manöver wird für die seitlichen Wagen ausgeführt, mit dem einzigen Unterschied, dass für die Befestigung ein Plättchen P je Seite eingeführt werden muss. Die Einstellung in Querrichtung in der Tiefe erfolgt durch Verschieben der Befestigungsschrauben der Wagen im Langloch des Wagens selbst (fig.19).

Die Höhe des Flügels vom Boden wird durch Lockern der Schrauben A (fig.19) aller Wagen und Drehen der Mutter B in Uhrzeigersinn oder in Gegenurzeigersinn vorgenommen, je nachdem, ob die Einstellung nach oben oder nach unten vorgenommen werden muss (möglich ist eine Einstellung von ± 8 mm).

10) FLÜGELFÜHRUNG AM BODEN (fig.20)

Die untere Führung des Flügels wird im Überlappungsbereich S zwischen dem beweglichen Flügel und dem festen Teil bei geschlossener Tür am Boden befestigt.

10.1) Rahmenflügel - Schaffen Sie bei Rahmentüren den Sitz für das Einsetzen und die Befestigung des Gleitprofils des Flügels. Die zuvor wie auf fig.21 gezeigt eingestellte Kufe PPR muss so befestigt werden, dass sie den Flügel vollkommen vertikal hält; benutzen Sie dabei eine Wasserwaage. Nach der Befestigung gestattet die Kufe eine Einstellung von ± 4 mm.

10.2) Flügel aus Glas – Verwenden Sie für Flügel aus Glas das für den verwendeten Sockeltyp geeignetste Modell. Für Flügel aus Glas ohne Sockel wird die Zange Modell PPA mit einer Türführungskufe von geeigneter Stärke geliefert.

10.3) Flügel mit Forcier-Vorrichtung – Bitte nehmen Sie für die Montage auf das entsprechende Handbuch Bezug.

11) EINSTELLUNG DER ANSCHLÄGE

⚠ ACHTUNG – Bitte überprüfen Sie vor dem Anschließen der Automatisierung an die Stromversorgung (oder an die Batterie) von Hand den Lauf der Flügel. Überprüfen Sie sorgfältig den Lauf und die Ausrichtung der Mitnehmerwagen der beiden Flügel, falls die Positionen des rechten und des linken Anschlags (Detail 10, fig.3) nachgestellt werden müssen.

Es muss berücksichtigt werden, dass die Position der Anschläge auch den

Selbstlernvorgang der Steuerungskarte beeinflusst. Deshalb ist eine sorgfältige Kontrolle ihrer Position und ihrer Befestigung erforderlich. Bei Türen mit einem oder zwei Flügel müssen die Mitnehmerwagen sowohl bei Schließen, als auch beim Öffnen gegen den Gummistopfen der entsprechenden Anschlagbügel stoßen. Die Nutzlauf der Automatisierung wird durch die Position der Anschlagbügel bestimmt. Für Türen mit zwei Flügeln ist für jeden Flügel ein mit einem Schlüssel einstellbarer Gummistopfen am Kontaktpunkt der Flügel bei geschlossener Tür vorgesehen (fig.22). Er dient zur Vermeidung des Zusammenstoßens der beiden Flügel beim Schließen.

12) NOTFALLMANÖVER

12.1) Ohne Blockiervorrichtungen oder Pufferbatterien (fig.28).

Die Türen öffnen sich durch Schieben der Flügel von Hand in die Öffnungsrichtung.

12.2) Mit elektrischer Schließvorrichtung Modell ERV (fig. 29).

Falls die elektrische Schließvorrichtung Modell ERV vorhanden ist, muss die manuelle Entsperrung vorgenommen werden. Der entsprechende Hebel muss in der Nähe des Antriebs positioniert werden. Wenn der Hebel nach unten gezogen wird, wird die elektrische Schließvorrichtung manuell entsperrt und die Flügel können von Hand in die Öffnungsrichtung geschoben werden. Schieben Sie den Hebel nach oben, um die elektrische Schließvorrichtung wieder zu aktivieren. Bitte beachten Sie bei der Installation der manuellen Entsperrung ERV die spezifischen Montageanweisungen.

ACHTUNG! Der Monteur verpflichtet sich, den Benutzer in die Benutzung der Entsperrung für Notfallmanöver einzuweisen.

12.3) Bei Flügeln mit Forcier-Vorrichtung Modell SASAM1-2 (fig.30).

Bei Flügeln mit Forcier-Vorrichtung ist es ausreichend, die Flügel frontal zu drücken, damit sie sich wie eine angeschlagene Tür in der angezeigten Fluchrichtung öffnen. Wenn die forcierbaren Flügel betätigt werden, blockiert ein elektrischer Kontakt die Automatisierung bis zur Wiederherstellung der Gleitrichtung der Flügel. Zur Wiederherstellung des normalen betriebs ist es ausreichend, den Flügel wieder in seine normale Gleitposition zu bringen. Bitte beachten Sie bei der Installation der Vorrichtung SASAM die spezifischen Montageanweisungen.

13) BEDIEN Tafel ARIA

13.1) ANSCHLÜSSE KLEMMLEISTE (fig.23)


 **HINWEISE – Bitte nehmen Sie bei den Installations- und Verkabelungsarbeiten auf die geltenden Bestimmungen sowie die Regeln der guten Technik Bezug.**

Die Leiter der Stromversorgung mit niedriger Sicherheitsspannung (24V) müssen von den Leitern mit niedriger Spannung getrennt verlegt werden oder mit zusätzlichen Isolierungen von zumindest 1 mm in geeigneter Weise isoliert werden. Die Leiter müssen in der Nähe der Klemmen an einer zusätzlichen Befestigung verankert werden, zum Beispiel mit Kabelbindern.

13.2) WERKSSEITIGE ANSCHLÜSSE (fig.24A)

KLEMME	BESCHREIBUNG
JP2-JP4	Verkabelung Netzteil JP2= Braun JP4= weiß/blau
JP7-JP8	Verkabelung Getriebemotor JP7=braun JP8=weiß/blau
JP12	Verkabelung Encoder
JP19	Verkabelung Elektroschloss

13.3) BENUTZERANSCHLÜSSE (fig.24B)

KLEMME	BESCHREIBUNG
L	PHASE
N	NULLLEITER
	ERDE
JP18	Steckverbindung Universal-Programmiergerät
JP10	Steckverbindung für zusätzliche Karten als Sonderausstattung
1	Gemeine Befehle
2	Eingang FOTOZELLE ÖFFNUNG (NC)
3	Eingang FOTOZELLE SCHLIESSUNG (NC)
4	Eingang STOPP (NC)
5	Eingang RADAR INT (NO)
6	Eingang RADAR EXT (NO)
7	Eingang OPEN KEY (NO)
8	Eingang NOTFALL
9	Gemeine Befehle
10	Eingang FAULT FOTOZELLE ÖFFNUNG (NO)
11	Eingang FAULT FOTOZELLE SCHLIESSUNG (NO)
12-13	Ausgang 24V~ VSAFE 180mA max. Stromversorgung Sender Vorrichtung mit Überprüfung.
14-15	Seriell RS485. 14 = A 15 = B Anschluss externe Vorrichtungen mit Programmierung. Anschluss Tür remote in Betriebsweise "Schleuse".
16-17	Ausgang 24V~ 500mA max. Stromversorgung Radar, Fotozellen oder sonstige Vorrichtungen.
18-19-20	Ausgang "Status Tor" 18 = NO (spannungsfreier Kontakt) 19 = COM (spannungsfreier Kontakt) 20 = NC (spannungsfreier Kontakt)
21-22-23	Ausgang "Alarm" 21 = NO (spannungsfreier Kontakt) 22 = COM (spannungsfreier Kontakt) 23 = NC (spannungsfreier Kontakt)

14) PROGRAMMIERUNG ZENTRALE (fig. A)

14.1) MENÜ PARAMETER (PAr-RP)

PARAMETER	MIN	MAX	DEFAULT	BESCHREIBUNG
t cR	0	60	4	Zeit automatische Schließung [s]
t. rAUFÜnG	1	99	30	Räumungszeit [s]
ZonE	0	127	0	Zone []Die Nummer der Tür eingeben, die im seriellen Anschluss für zentralisierte Steuerungen eingegeben worden ist.
tE ILrFFnÜnG	10	70	50	Partielle Öffnung [%] Einstellung des Prozentsatzes der partiellen Öffnung, bezogen auf die vollständige Öffnung, bei der Betriebsweise "Partiell öffnen".
APothEHEnrFFn	3	30	12	Öffnung Apotheke [cm] Zentimeter Öffnung bei der Betriebsweise "Öffne Apotheke".
bEt r IEbSAr t tUrE	0	6	0	Betriebsart Tür []. Eingabe der Betriebsart der Tür (Abschnitt 15.1)
rAdArRHt i- u IErÜnG	0	2	0	Betriebsart Radar []. Eingabe der Betriebsart der Radar (Abschnitt 15.2)
E inÜAnÜSAr t not	0	3	0	Typ Notfall []. Eingabe der Betriebsart des Eingangs NOTFALL (Abschnitt 15.5)
bÜZzEr	0	3	0	Typ Buzzer []. Eingang der Betriebsart des Buzzers (Abschnitt 15.3)
uErr IEÜEL. tYP	0	5	0	Typ Verriegelung []. Eingabe der Betriebsart der Verriegelungsvorrichtung (Abschnitt 15.4)
AUSÜAnÜ tUrZUS tArnd	0	1	0	Typ Ausgang Status Tür []. Eingabe der Betriebsart des Ausgangs STATUS TÜR (Abschnitt 15.7)
tALArP	1	90	30	Nach Ablauf der eingestellten zeit schließt sich der Kontakt ALARM bei Verwendung der Fotozellen (Abschnitt 15.6)
bESchLEÜn i- ÜÜnG	1	10	5	Beschleunigungsrampe [] (fig.C .rif.A) Eingabe der Beschleunigung der Tür beim Start (1=min., 10=max). Die Funktion Autoset stellt diesen Parameter automatisch ein. Die eventuelle Änderung dieses Parameter wird nach einem vollständigen Einstellmanöver ausgeführt (angezeigt durch einen ununterbrochenen Biepton des Buzzers), während dessen die Hinderniserkennung nicht aktiv ist.
brEPSE	1	10	5	Abbremsungsrampe[] (fig.C .rif.B) Einstellung der Abbremsung der Tür beim Anhalten in Zwischenpositionen (nicht am Endschalter). (1=min., 10=max). Die Funktion Autoset stellt diesen Parameter automatisch ein. Die eventuelle Änderung dieses Parameter wird nach einem vollständigen Einstellmanöver ausgeführt (angezeigt durch einen ununterbrochenen Biepton des Buzzers), während dessen die Hinderniserkennung nicht aktiv ist.
uErLAnÜSAr- PÜnÜSS t rE- cHE AUF	10	70	50	Abbremsungsraum Öffnung [cm] (fig.C .rif.C) Eingabe des Raums, den die Tür während der Öffnung für den Übergang von der hohen Geschwindigkeit zur niedrigen Geschwindigkeit benötigt.Die Funktion Autoset stellt diesen Parameter automatisch ein.Die eventuelle Änderung dieses Parameters wird nach einem vollständigen Einstellmanöver ausgeführt (angezeigt durch einen ununterbrochenen Biepton des Buzzers), während dessen die Hinderniserkennung nicht aktiv ist.
uErLAnÜSAr- PÜnÜSS t rE- cHE in ZÜ	10	70	50	Abbremsungsraum Schließung [cm] (fig.C .rif.D) Eingabe des Raums, den die Tür während der Schließung für den Übergang von der hohen Geschwindigkeit zur niedrigen Geschwindigkeit benötigt.Die Funktion Autoset stellt diesen Parameter automatisch ein.Die eventuelle Änderung dieses Parameters wird nach einem vollständigen Einstellmanöver ausgeführt (angezeigt durch einen ununterbrochenen Biepton des Buzzers), während dessen die Hinderniserkennung nicht aktiv ist.
d iSt.SLoÜd. AUF	1	20	2	Annäherungsraum Öffnung[cm] (fig.C .rif.E) Eingabe des Raums für die Annäherung an den Endschalter Öffnung. Dieser Abstand wird mit niedriger Geschwindigkeit ausgeführt.
d iSt.SLoÜd.ZÜ	1	20	2	Annäherungsraum Schließung[cm] (fig.C .rif.F) Eingabe des Raums für die Annäherung an den Endschalter Schließung. Dieser Abstand wird mit niedriger Geschwindigkeit ausgeführt.
oFFnÜnÜSGE- SchÜ	4	99	60	Geschwindigkeit Öffnung [%] (fig.C .rif.G) Eingabe der Geschwindigkeit, die die Tür bei der Öffnung erreichen muss, angegeben als Prozentsatz der max. Geschwindigkeit, die der Trieb erreichen kann.Die Funktion Autoset stellt diesen Parameter automatisch ein. Die eventuelle Änderung dieses Parameter wird nach einem vollständigen Einstellmanöver ausgeführt (angezeigt durch einen ununterbrochenen Biepton des Buzzers), während dessen die Hinderniserkennung nicht aktiv ist.
SchL IEbÜE- SchÜ	4	99	60	Geschwindigkeit Schließung [%] (fig.C rif.H) Eingabe der Geschwindigkeit, die die Tür bei der Schließung erreichen muss, angegeben als Prozentsatz der max. Geschwindigkeit, die der Trieb erreichen kann.Die Funktion Autoset stellt diesen Parameter automatisch ein.Die eventuelle Änderung dieses Parameters wird nach einem vollständigen Einstellmanöver ausgeführt (angezeigt durch einen ununterbrochenen Biepton des Buzzers), während dessen die Hinderniserkennung nicht aktiv ist.
drEhP oP AUF	1	99	75	Drehmoment Öffnung [%] Eingabe der Empfindlichkeit für Hindernisse während der Öffnung (1=max., 99=min.)Die Funktion Autoset stellt diesen Parameter automatisch auf einen Wert von 10% ein. Der Benutzer kann diesen Parameter in Abhängigkeit von der erforderlichen Hindernisempfindlichkeit ändern.
drEhP oP ZÜ	1	99	75	Drehmoment Schließung [%] Eingabe der Empfindlichkeit für Hindernisse während der Schließung (1=max., 99=min.)Die Funktion Autoset stellt diesen Parameter automatisch auf einen Wert von 10% ein. Der Benutzer kann diesen Parameter in Abhängigkeit von der erforderlichen Hindernisempfindlichkeit ändern.

14.2) MENÜ LOGIKEN (LOGIC)

LOGIK	DEFAULT	BESCHREIBUNG
ÖFFN	OFF	Aktivierung/Deaktivierung automatische Schließungen (TCA und Räumungszeit)
Antipanic	OFF	Aktivierung/Deaktivierung der Funktion Antipanic (Abschnitt 15.8)
MASTER	OFF	Tür Master / Slave (Par.15.10) "ON" Tür als Master eingestellt in Verbindung mit der Verwaltung der zentralisierten Steuerungen. "OFF" Tür als Slave eingestellt in Verbindung mit der Verwaltung der zentralisierten Steuerungen.
BUSSART	OFF	"ON" Betriebsart Schleuse. Einzelne Tür/Schleuse (Abschnitt 15.11) "OFF" Betriebsart einzelne Tür
int. EXT	OFF	Tür intern / extern (Abschnitt 15.11) "ON" Tür eingestellt als EXTERN in der Betriebsart "Schleuse" "OFF" Tür eingestellt als INTERN in der Betriebsart "Schleuse"
ÖFFN. Phot. OPEN	OFF	Test Sicherheitsvorrichtungen bei Öffnung "ON" Test der der Sicherheitsvorrichtungen bei der Öffnung "OFF" Test der Vorrichtung bei der Öffnung deaktiviert
ÖFFN. Phot. CLOSE	OFF	Test Sicherheitsvorrichtungen bei Schließung
ÖFFN. drück. DRUCK	OFF	"ON" Test der der Sicherheitsvorrichtungen bei der Schließung "OFF" Test der Vorrichtung bei der Schließung deaktiviert
FEEST. CODE	OFF	ON: Der Empfänger ist für den Betrieb mit festem Code konfiguriert. OFF: Der Empfänger ist für den Betrieb mit Rolling-Code konfiguriert.
PROG.FUNK	OFF	ON: Aktiviert die Abspeicherung der Sender über Funk: 1- Drücken Sie nacheinander die versteckte Taste (P1) und die normale Taste (T1-T2-T3-T4) eines bereits in der Standardmodalität mit dem Menü Funk abgespeicherten Senders. 2- Drücken Sie innerhalb von 10 Sek. Die versteckte Taste (P1) und die normale Taste (T1-T2-T3-T4) eines abzuspeichernden Senders. Der Empfänger verlässt die Programmiermodalität nach 10 Sekunden, innerhalb dieser Zeit können weitere neue Sender eingegeben werden. Diese Modalität macht den Zugang zur Steuerungskarte nicht erforderlich. OFF: Deaktiviert die Abspeicherung der Sender über Funk. Die Sender werden nur mit dem entsprechen Menü Funk abgespeichert.

14.4) MENÜ KUNK (KUN) (fig.B)

- **Taste Open hinzufügen (ZUFÜEG. OPEN)**
Ordnet die gewünschte Taste dem Befehl "open" zu. Nach der Abspeicherung gibt sie die Nummer des Empfängers im Speicherplatz zurück (von 01 bis 63).
- **Taste Open Key hinzufügen (ZUFÜEG. KEY)**
Ordnet die gewünschte Taste dem Befehl "open key" zu. Nach der Abspeicherung gibt sie die Nummer des Empfängers im Speicherplatz zurück (von 01 bis 63).
- **Lesen (LESEN)**
Nimmt die Überprüfung einer Taste eines Empfängers vor und gibt falls abgespeichert die Nummer des Empfängers im Speicherplatz (von 01 bis 64) und die Nummer der Taste (T1-T2-T3 oder T4) zurück.
- **Liste löschen (LÖSCHEN. B4)**
ACHTUNG! Löscht alle abgespeicherten Funkempfänger vollständig aus dem Speicher.
- **Lesen Code Empfänger (CODE. RH)**
Zeigt den in den Empfänger eingegebenen Code an
- **W LINK (WH)**
ON =
Aktiviert die Fernprogrammierung der Karten über eine zuvor abgespeicherte Funksteuerung W LINK.
Diese Aktivierung bleibt nach dem letzten Drücken der Funksteuerung W LINK drei Minuten aktiv.
Bitte nehmen Sie für das Mapping der entsprechenden Tasten auf das Handbuch der Funksteuerung W LINK Bezug.
OFF =
Programmierung W LINK deaktiviert.

14.5) MENÜ SPRACHE (SPRACHE) (fig.B)

- gestattet die Einstellung der Sprache der Programmierereinheit auf dem Display. Es sind 5 Sprachen verfügbar:
- **ITALIENISCH (IT)**
 - **FRANZÖSISCH (FR)**
 - **DEUTSCH (DE)**
 - **ENGLISCH (EN)**
 - **SPANISCH (ES)**

14.6) MENÜ DEFAULT (BETRIEB. WERTE) (fig.B)

Gibt die Zentrale der voreingestellten Defaultwerte an. Nach einer Rückstellung muss eine neue automatische Einstellung vorgenommen werden.

14.7) MENÜ AUTOSSET (AUTOSSET) (fig.B)

- Die Aktivierung dieser Funktion gestattet die automatische Eingabe der optimalen Werte der Parameter für die Bewegungen der Tür und die Hinderniserkennung:
- Geschwindigkeit Öffnung
 - Geschwindigkeit Schließung
 - Verlangsamungsraum Öffnung
 - Verlangsamungsraum Schließung
 - Abbremsungsraum Öffnung
 - Abbremsungsraum Schließung
 - Beschleunigung
 - Abbremsung
 - Drehmoment Öffnung
 - Drehmoment Schließung
- Der Autoset wird in drei vollständigen Manövern ausgeführt.



Während des Autosets ist die Funktion Quetschungsschutz nicht aktiv. Während des Autosets darf die Tür auf ihrem gesamten Weg nicht blockiert werden.

15) BETRIEBSART ZENTRALE:

15.1) MODALITÄT BETRIEBSART TÜR (Modalität 0) Tür Betriebsart Standard (fig.25).

Rektion der Befehle:

- **Open key:**
Öffnungsmanöver mit hoher Geschwindigkeit, Schließungsmanöver mit niedriger Geschwindigkeit. Öffnet und aktiviert ein Manöver Open-key, falls aktiviert, während die Tür öffnet, wird die Räumungszeit annulliert; öffnet erneut während der Schließung. Bei offener Tür ist die Zählung der Räumungszeit aktiv. Während der Schließung greifen die Fotozellen nicht ein, sondern blockieren die Bewegung. Wenn sie freigegeben werden, wird die TCA gezählt und dann wird die Schließung fortgesetzt. Während des Manövers Open-key, sind die Radar nicht aktiv.
- **Externer Radar:**
Führt ein Manöver mit hoher Geschwindigkeit aus. Öffnet, aktiviert bei offener Tür die automatische Schließungszeit, annulliert die automatische Schließungszeit, falls aktiviert bei offener Tür. Aktiviert die Räumungszeit, falls die Tür offen war, aktiviert von einem Open-key, schaltet diese Tür in automatische Schließungszeit um. Nach der automatischen Schließungszeit wird eine Schließung ausgeführt. Während der Schließung wird eine erneute Öffnung ausgeführt.
- **Interner Radar:**
Öffnet, aktiviert bei offener Tür die automatische Schließungszeit, annulliert die automatische Schließungszeit, falls aktiviert bei offener Tür.

Aktiviert die Räumungszeit, falls die Tür offen war, aktiviert von einem Open-key, schaltet diese Tür in automatische Schließungszeit um. Nach der automatischen Schließungszeit wird eine Schließung ausgeführt. Während der Schließung wird eine erneute Öffnung ausgeführt.

- Fotozelle Öffnung:

Blockiert während der Öffnung die Bewegung, bis sie freigegeben wird. Annulliert bei offener Tür die TCA oder die Räumungszeit. Verhindert falls angesprochen den Start zur Öffnung und Schließung.

- Fotozelle Schließung:

Keht während der Schließung die Bewegungsrichtung um. Annulliert bei offener Tür die TCA oder die Räumungszeit. Verhindert falls angesprochen den Start zur Öffnung und Schließung.

- Stopp:

Blockiert die Bewegung und annulliert alle Befehle.

Modalität 1) Tür geschlossen während des Tages

Unterschiede gegenüber der Standardfunktionsweise:

- Die Tür schließt sich langsam und bleibt geschlossen
- Antipanik-Funktion aktiv
- Nur der Eingang Open-key ist aktiv (öffnet schnell, Öffnung für Räumungszeit, schließt langsam)
- Während der Schließung blockieren die Fotozellen die Bewegung, solange sie angesprochen sind, ohne die bis Tür wieder zu öffnen

In der Modalität "Schleuse" ist diese Funktionsweise nicht zulässig.

Modalität 2) Tür geschlossen während der Nacht.

Unterschiede gegenüber der Standardfunktionsweise:

- Die Tür schließt sich langsam und bleibt geschlossen
- Antipanik-Funktion nicht aktiv
- Nur der Eingang Open-key ist aktiv (öffnet schnell, Öffnung für Räumungszeit, schließt langsam).
- Während der Schließung blockieren die Fotozellen die Bewegung, solange sie angesprochen sind, ohne die Tür wieder zu öffnen.

In cage mode, the internal and external doors are set as "closed by night".

Modalität 3) Tür vollständig geöffnet.

Unterschiede gegenüber der Standardfunktionsweise:

- Die Tür öffnet sich vollständig mit langsamer Geschwindigkeit und bleibt offen

In der Modalität "Schleuse" ist diese Funktionsweise nicht zulässig.

Modalität 4) Tür partiell geöffnet

Unterschiede gegenüber der Standardfunktionsweise:

- Die Tür öffnet sich partiell (einstellbare Quote "partielle Öffnung") mit langsamer Geschwindigkeit und bleibt offen.

In der Modalität "Schleuse" ist diese Funktionsweise nicht zulässig.

Modalität 5) Partiiell öffnen

Unterschiede gegenüber der Standardfunktionsweise:

- Wie die Standardfunktionsweise, aber die Öffnungen halten bei der unter "partielle Öffnung" eingestellten Quote an.

In der Modalität "Schleuse" ist diese Funktionsweise nicht zulässig.

Modalität 6) Öffnen Apotheke

Unterschiede gegenüber der Standardfunktionsweise:

- Die Tür öffnet und schließt mit langsamer Geschwindigkeit und hält bei dem in "Öffnung Apotheke" eingestellten Wert an
- Nur der Befehl Open-key ist aktiv
- Die automatischen Schließungen sind nicht aktiv
- Während der Schließung blockieren die Fotozellen die Bewegung, solange sie angesprochen sind, ohne die Tür wieder zu öffnen.

In der Modalität "Schleuse" ist diese Funktionsweise nicht zulässig.

Modalität 7) Schleuse offen nach innen(Aktiv nur in Modalität Schleuse)

Die externe Tür ist als "tags geschlossen" eingestellt.

Die interne Tür ist als "vollständig offen" eingestellt.

Modalität 8) Schleuse offen nach außen(Aktiv nur in Modalität Schleuse)

Die externe Tür ist als "vollständig offen" eingestellt.

Die interne Tür ist als "tags geschlossen" eingestellt.

15.2) MODALITÄT FUNKTIONSWEISE RADAR

Modalität 0) Radar Standardfunktionsweise:

- Interner Radar aktiviert
- Externer Radar aktiviert

Modalität 1) Interner Radar:

- Nur interner Radar aktiviert
(in der Modalität "Schleuse" ist nur der Radar innerhalb des Gebäudes aktiviert)

Modalität 2) Externer Radar:

Nur externer Radar aktiviert
(in der Modalität "Schleuse" ist nur der Radar außerhalb des Gebäudes aktiviert)

15.3) MODALITÄT FUNKTIONSWEISE BUZZER

Modalität 0:

Der Buzzer gibt während der Manöver keine Töne ab. Er greift nur in Notfällen ein, um eventuelle Funktionsstörungen anzuzeigen.

Modalität 1:

:Der Buzzer ertönt zu Beginn jedes Manövers zur Öffnung oder zum Wechsel der Bewegungsrichtung.

Modalität 2:

Der Buzzer ertönt zu Beginn jedes Manövers zur Öffnung, zur Schließung oder zum Wechsel der Bewegungsrichtung.

Modalität 3:

Der Buzzer ertönt für die gesamte Dauer des Manövers.

15.4) MODALITÄT FUNKTIONSWEISE VERRIEGELUNGSVORRICHTUNG

Modalität 0: Motor immer entriegelt (Schloss immer gespeist)

Modalität 1: Motor verriegelt in der Position Schließung

Modalität 2: Motor immer verriegelt, wenn er steht

Modalität 3: Motor immer blockiert, wenn er für länger als 20s steht

Modalität 4: Der Motor reagiert mit 10N auf erzwungene Öffnungen

Modalität 5: Der Motor reagiert mit der max. Kraft auf erzwungene Öffnungen

15.5) MODALITÄT FUNKTIONSWEISE EINGANG NOTFALL

Modalität 0:

Eingang NO, öffnet und bleibt offen, solange der Eingang aktiv ist

Modalität 1:

Eingang NO, schließt und bleibt geschlossen, solange der Eingang aktiv ist

Modalität 2:

Eingang NC, öffnet und bleibt offen, solange der Eingang aktiv ist

Modalität 3:

Eingang NC, schließt und bleibt geschlossen, solange der Eingang aktiv ist

15.6) MODALITÄT FUNKTIONSWEISE ALARMAUSGANG

Der Alarmausgang wird in den folgenden Fällen aktiviert:

- die Tür bleibt wegen Fotozelle offen für eine Zeit, die länger als der Parameter "Zeit_Alarm" ist;
- eine Alarm Hindernis ist vorhanden;
- Es wird eine Öffnung erzwungen, während die Tür eine Kraft in Gegenrichtung ausübt (Schlosstyp = 4 oder 5);

Der Alarmausgang wird in den folgenden Fällen deaktiviert:

- beim Erreichen des Endschalters schließen
- beim Drücken der Taste Stopp

15.7) BETRIEBSART AUSGANG STATUS

Modalität 0:

Ausgang aktiv, wenn die Tür nicht vollkommen geschlossen ist

Modalität 1:

Ausgang aktiv, wenn die Tür nicht vollkommen offen ist

15.8) ANTIPANIK-FUNKTION

"ON" Wenn die Netzspannung ausfällt und die Batterie angeschlossen ist, führt die Tür eine vollständige Öffnung aus und blockiert dann in geöffneter Position.

"OFF" Bei einem Ausfall der Batteriespannung öffnet sich die Tür und bleibt offen, falls die Batteriespannung unter 20V abfällt.

15.9) FUNKTION QUETSCHUNGSSCHUTZ

Falls ein Hindernis die Bewegung der Tür behindert und sie verlangsamt, wechselt sie die Bewegungsrichtung in der Phase der Schließung oder sie hält in der Phase der Öffnung an. Die Empfindlichkeit kann auf dem Display eingestellt werden.

15.10) ANSCHLUSS MEHRERER TÜREN MIT ZENTRALISIERTEN STEUERUNGEN (fig. 27)

Für die Anschlüsse der seriellen Leitung für die Realisierung einer zentralisierten Steuerung über Kabel muss einer Telefonschleife verwendet werden.

Die Länge des Kabels zwischen einem Gerät und dem folgenden darf 250 m nicht übersteigen.

Die Mastertafel ist diejenige, die die Befehle an alle anderen Tafeln sendet, die der gleichen Zone angehören. In jeder Zone kann sich nur ein Master befinden. Eine Zone besteht aus einer oder mehreren miteinander verbundenen Türen. Die verschiedenen Zone unterscheiden sich durch unterschiedliche Nummer, die auf dem **Display** oder der **Universal-Programmiereinheit** eingegeben werden können. Die zentralisierten Befehle sind:

- a) **Open-key von Taste.** Alle Türen der gleichen Zone öffnen sich nach der eingestellten Räumungszeit, schließen sich und stellen die auf dem Funktionswahlschalter des Masters eingestellte Funktionsweise wieder her. Diese Steuerung ist nützlich für den Eintritt am Morgen und den Austritt am Abend nach der Konfigurierung der Funktion nachts geschlossen.
- b) **Nachts geschlossen.** Alle Türen der Zone werden auf nachts geschlossen eingestellt.
- c) **Tags geschlossen.** Alle Türen der Zone werden auf tags geschlossen eingestellt.
- d) **Öffnung vollständig/partiell.** Alle Türen der Zone werden auf Öffnung vollständig/partiell eingestellt.
- e) **Interner/externer Radar oder nur mit externem Radar.** lle Türen der Zone öffnen sich nur mit dem internen Radar.

Die Nummer der Zone wird auf jeder Karte mit der **Universal-Programmiereinheit** oder auf dem **DISPLAY** eingegeben. Die Zone 0 ist für die Befehle an das gesamte Netz reserviert, das heißt wenn ein Master die Zone 0 hat, werden seinen Befehle von allen Zonen ausgeführt.

15.11) ANSCHLUSS VON ZWEI TÜREN IN DER MODALITÄT SCHLEUSE (fig.26)

Anschlüsse und Einstellungen:

Die Betriebsart "Schleuse" besteht aus zwei automatischen Türen, die über einen seriellen Port 485 miteinander verbunden sind:

- (1) EXTERN
- (2) INTERN

Angeschlossen sind 3 Radar:

- A) EXTERNER RADAR (angeschlossen an den externen Radar der EXTERNEN Karte)
- B) ZENTRALER RADAR (angeschlossen an den internen Radar der EXTERNEN Karte)
- C) INTERNER RADAR (angeschlossen an den internen Radar der INTERNEN Karte)

Alle übrigen Eingänge und die Sicherheitsvorrichtungen werden autonom von der INTERNEN und der EXTERNEN Tür gesteuert.

Gehen Sie für die Einstellung der Modalität Schleuse wie folgt vor:

- Setzen Sie den Dip-Switch "Schleuse" auf der INTERNEN und der EXTERNEN Tür auf ON
- Setzen Sie den Dip-Switch "int ext" auf der EXTERNEN TÜR auf ON
- Setzen Sie den Dip-Switch auf der INTERNEN Tür auf OFF

Definition der Funktionsweise der einzelnen Radar

- **Radar A externe Tür (1)**
Aktiviert bei geschlossenen Türen die Öffnung der externen Tür und gestattet den Zugang zum Inneren der Schleuse. Falls die interne Tür geöffnet ist, wird sie zuerst geschlossen und dann öffnet sich die externe Tür. **Bei gleichzeitigen Manövern hat die externe Tür Vorrang.** Wenn die externe Tür geschlossen ist, wird die Öffnung der internen Tür aktiviert und der Zugang zum Gebäude gestattet.
- **Radar B**
positioniert im Zentrum der Schleuse. Bei normaler Funktionsweise erfasst er die Anwesenheit einer Person im Inneren der Schleuse und gestattet das Öffnen der externen Tür zum Verlassen, nachdem die interne Tür geschlossen worden ist. Bei Notfällen gestattet er nach dem Eintreten in die Schleuse das erneute Öffnen der Tür, durch die man eingetreten ist, falls sich die andere Tür nicht öffnet.
- **Radar C interne Tür (2)**
Aktiviert bei geschlossenen Türen die Öffnung der internen Tür und gestattet den Zugang vom Inneren des Gebäudes zur Schleuse. Falls die externe Tür geöffnet ist, wird sie zuerst geschlossen und dann öffnet sich die interne Tür. **Bei gleichzeitigen Manövern hat die externe Tür Vorrang.**

16) DIAGNOSE UND ÜBERWACHUNG

16.1) DIAGNOSE EINGÄNGE:

STOPP	Aktivierung Eingang STOP
KEY	Aktivierung Eingang Open-key
INTR	Aktivierung Eingang RADAR INTERNER
EXTR	Aktivierung Eingang RADAR ESTERNER
OPPH	Aktivierung Eingang FOTOZELLE BEI ÖFFNUNG
CLPH	Aktivierung Eingang FOTOZELLE BEI SCHLIESSUNG
EMER	Aktivierung Eingang NOTFALL
AMP	Erfassung eines Hindernisses

16.2) FEHLERDIAGNOSE:

ER01	Fehler aufgetreten in Sicherheitsvorrichtung bei der Öffnung
ER02	Fehler aufgetreten in Sicherheitsvorrichtung bei der Schließung
ER11	Probleme in Steuerung des Motors
ER21	Encoder locker oder defekt
ER51	Fehler der Kommunikation mit den an den seriellen Port RS485 angeschlossenen Geräten
ER53	Fehler der Kommunikation zwischen den automatischen Tür in der Betriebsweise Schleuse.

17) ÜBERPRÜFUNG DER INSTALLATION

Vor der endgültigen Inbetriebnahme der Installation die folgenden Phasen gründlich und genau durchführen:

- Die perfekte lineare Ausrichtung des Riemens überprüfen, indem man den Antrieb einige Arbeitsvorgänge ausführen läßt. Falls der Riemen dazu neigen sollte, aus den Riemenscheiben auszutreten, die Ausrichtung vornehmen, indem man die Motorbügel und/oder die Bügel der Umlenkscheibe lockert, wobei sie in geeigneter Weise geneigt werden, um den Fehler zu korrigieren. Dann die entsprechenden Schrauben festziehen.
- Die richtige Betriebsweise aller Sicherheitsvorrichtungen überprüfen (Fotozellen - Quetschschutzeempfindlichkeit).
- Das Öffnen und Schließen mit Radar und manueller Steuerung überprüfen.
- Die vorhandenen Vorrichtungen zum Öffnen bei Notfällen überprüfen.

- Alle mit dem Schalter einstellbaren Betriebslogiken überprüfen.

18) VERWENDUNG DES ANTRIEBS

Es ist unerlässlich regelmäßig die richtige Effizienz aller Sicherheitsvorrichtungen zu überprüfen.

ACHTUNG: Bei jeglichen Funktionsstörungen an den Sicherheitsvorrichtungen sofort sowie nur unter Hinzuziehung von Fachpersonal eingreifen.

19) WARTUNG

ACHTUNG: Unterbrechen Sie bei allen Wartungs- und Installationsarbeiten zuvor die Netzspannung, klemmen Sie die Batterie ab und setzen Sie anschließend qualifiziertes Personal ein.

- Blockieren Sie für schnelle Überprüfungen und Wartungsarbeiten das Schutzgehäuse in Position von Abb. 31, indem Sie den Bügel S nach außen drehen; während Wartungsarbeiten, die einen vollständigen Zugang erforderlich machen, empfehlen wir, das Schutzgehäuse in Position C von Abb. 31 zu blockieren, indem der Bügel S gedreht wird, bis der äußere Teil des Schutzgehäuses darauf aufliegt, falls die Höhe der Decke dies zulässt; falls dies nicht möglich ist, empfehlen wir, das Schutzgehäuse zu entfernen. Schließen Sie die Automatik nach Abschluss des Eingriffs wieder, indem Sie das frontale Schutzgehäuse in Position A von Abb. 31 einhaken.
- Kontrollieren Sie in regelmäßigen Abständen den Zustand der Gleitorgane (vor allem die Räder der Wagen und die Führungskufen der Tür).
- Halten Sie den Gleitbereich der Türführung am Boden sauber.
- Stellen Sie in regelmäßigen Abständen das Anhalten beim Vorhandensein von Hindernissen sicher, die von den Fotozellen nicht erfasst werden.
- Unterbrechen Sie bei allen aufgetretenen und nicht behobenen Funktionsstörungen die Netzspannung und beantragen Sie den Eingriff von qualifiziertem Personal (Monteur).

20) STEUERUNG

Die Verwendung des Antriebs gestattet das Öffnen und Schließen der Tür mit Motorbetrieb. Die Steuerung kann je nach den Anforderungen und den Installationseigenschaften unterschiedlicher Art sein (manuell – Radar – Steuerung des Zugang mit Magnetkarte, usw.).

Für die verschiedenen Steuersysteme siehe in den entsprechenden Anleitungen.

21) GERÄUSCHENTWICKLUNG

ACHTUNG: Ausschließlich Fachpersonal hinzuziehen.

Die vom Antrieb unter normalen Einsatzbedingungen erzeugte Geräuschentwicklung in der Luft ist konstant und überschreitet 70dB(A) nicht. Entwickelt die Tür starke Geräusche den Zustand der Gleitvorrichtungen überprüfen.

22) VERSCHROTTUNG

ACHTUNG: Ausschließlich Fachpersonal hinzuziehen.

Die Beseitigung der Materialien erfolgt unter Einhaltung der gültigen Vorschriften. Im Falle einer Verschrottung des Antriebs bestehen keine besonderen Gefahren oder Risiken, die sich aus dem Antrieb selbst ergeben. Im Falle der Rückgewinnung der Materialien ist es notwendig, daß diese nach Typen getrennt werden (elektrische Teile – Kupfer – Aluminium – Plastik – usw.). Wurde die Batterie installiert ist die gültige Vorschrift zu beachten.

23) ABRÜSTUNG

ACHTUNG: Ausschließlich Fachpersonal hinzuziehen.

Falls der Antrieb demontiert wird, um dann an einer anderen Stelle wieder angebracht zu werden, muß:

- die Stromversorgung abgeschaltet und die gesamte externe Elektroanlage am Querträger getrennt werden.
- Falles einige Bauteile nicht entfernt werden können oder beschädigt sind, sind diese auszutauschen.

HINWEISE

Der einwandfreie Betrieb ist nur dann gewährleistet, wenn die Angaben in diesem Handbuch beachtet werden. Die Firma haftet nicht für Schäden, die zurückzuführen sind auf die Mißachtung der Installationsanweisungen und der in diesem Handbuch enthaltenen Ausführungen.

Die Erläuterungen und Bild Darstellungen in diesem Handbuch sind unverbindlich. Unter der Voraussetzung, daß die wesentlichen Produkteigenschaften nicht verändert werden, behält sich die Firma das Recht vor, jederzeit Änderungen anzubringen, die sie für die technische, konstruktive und kommerzielle Verbesserung des Produktes für notwendig erachtet, ohne verpflichtet zu sein, auch diese Veröffentlichung auf den neuesten Stand zu bringen.

Fig. A

MENÜZUGRIFF

Taste OK drücken
OK

OK

bFt Software-Version Steuerung
Rr IR Gesamtzahl Betriebsvorgänge (X 1000)
0000 Betriebsvorgänge seit letztem
0000 Wartungstermin (X 1000)
00 Zahl gespeicherte Fernsteuerungen

LEGENDE



[00] Voreinstellungswert

↑ +ON Erhöhung / Verringerung Parameter
↓ -OFF oder Umschaltung ON/OFF

OK Taste OK drücken (Enter / Bestätigung)

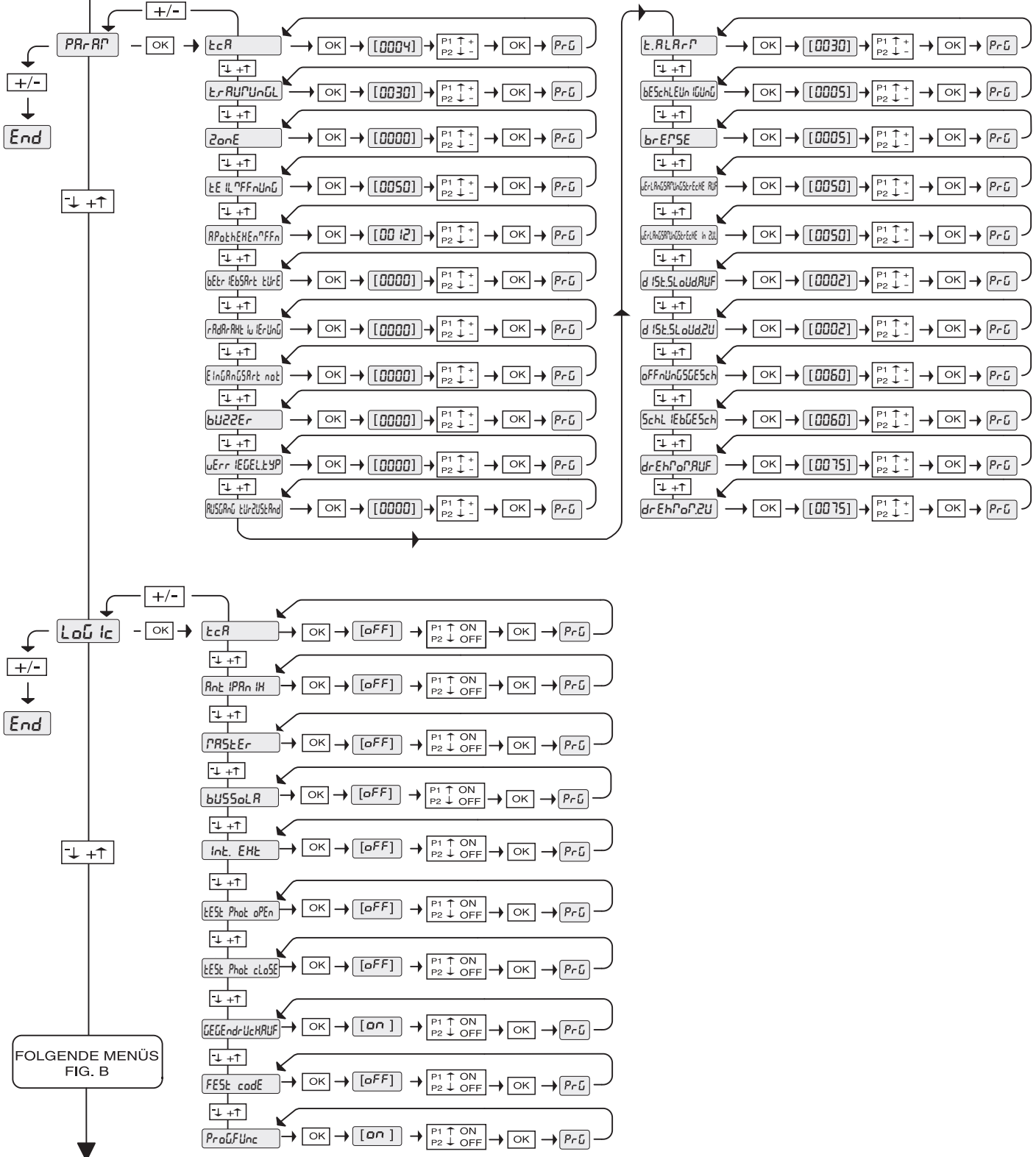
↓ +↑ Menüdurchlauf
(+ = vorheriges - = nächstes)

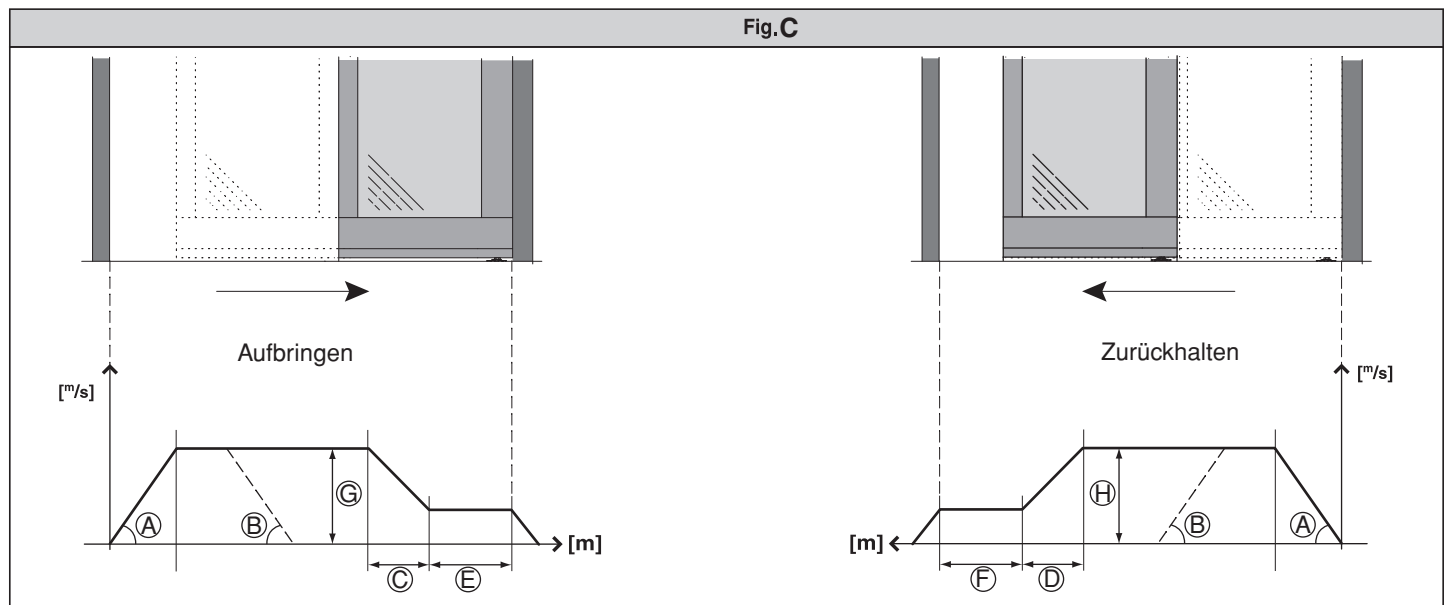
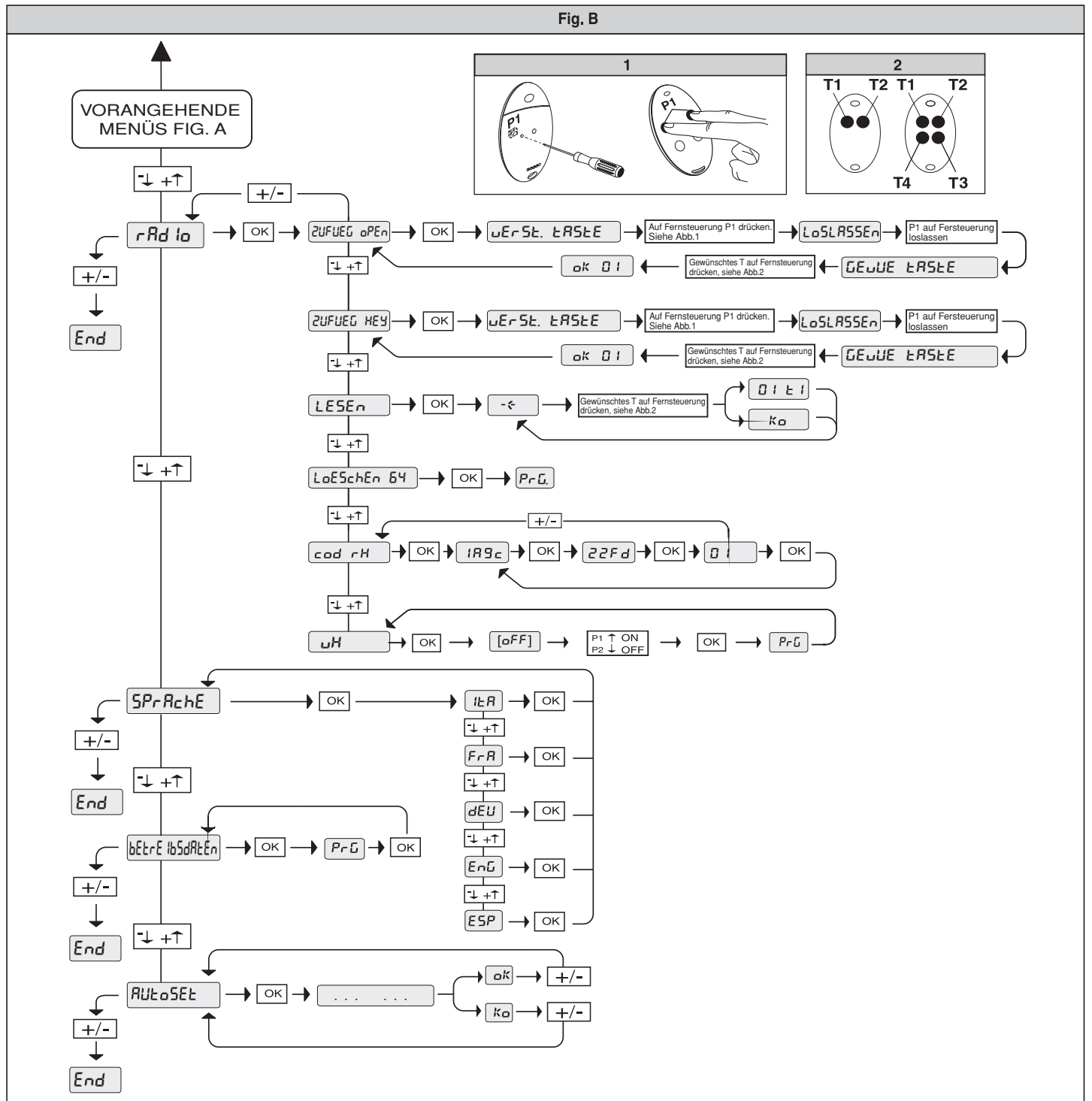
+/- Gleichzeitig die Tasten + und - drücken.
Die gleichzeitige Betätigung der Tasten + und -
gestattet das Verlassen des Menüs, mit dem man
gerade arbeitet, und die Rückkehr zum
vorangehenden Menü. Werden die Tasten auf
der Hauptmenüebene gedrückt, verläßt man den
Programmiermodus und das Display wird
ausgeschaltet.
Die vorgenommenen Änderungen werden erst
nach Drücken von OK gespeichert.

PrG OK Meldung OK! (Bestätigung der Änderung)

PrG KO Meldung KO! (Fehler Wert oder Funktion)

-€ Meldung "Warten..."
(Wert oder Funktion eingeben)





Al agradecerle la preferencia que ha manifestado por este producto, la Empresa está segura de que de él obtendrá las prestaciones necesarias para sus exigencias.

Lea atentamente el folleto “**Advertencias**” y el “**Manual de instrucciones**” que lo acompañan, pues proporcionan importantes indicaciones referentes a la seguridad, la instalación, el uso y el mantenimiento.

Este producto cumple los requisitos establecidos por las normas reconocidas de la técnica y las disposiciones relativas a la seguridad, y es conforme a las siguientes directivas europeas: 2004/108/CEE, 2006/95/CEE, 98/37/CEE, 97/05/CEE (y sucesivas modificaciones).

1) SEGURIDAD GENERAL

¡ATENCIÓN! Una instalación equivocada o un uso impropio del producto puede crear daños a personas, animales o cosas.

Es necesario:

- Leer atentamente el folleto “Advertencias” y el “Manual de instrucciones” que acompañan a este producto, pues proporcionan importantes indicaciones referentes a la seguridad, la instalación, el uso y el mantenimiento del mismo.
- Eliminar los materiales de embalaje (plástico, cartón, poliestireno, etc.) según lo previsto por las normas vigentes. No dejar bolsas de nylon o poliestireno al alcance de los niños.
- Conservar las instrucciones para adjuntarlas al folleto técnico y para consultas futuras.
- Este producto ha sido proyectado y construido exclusivamente para la utilización indicada en esta documentación. Usos no indicados en esta documentación podrían causar daños al producto y ser fuente de peligro.
- La Empresa declina toda responsabilidad que derive del uso impropio del producto o de un uso distinto de aquél para el que está destinado y que aparece indicado en la presente documentación.
- No instalar el producto en atmósfera explosiva.
- Los elementos constructivos de la máquina deben ser conformes a las siguientes Directivas Europeas: 2004/108/CEE, 2006/95/CEE, 98/37/CEE, 97/05/CEE (y sucesivas modificaciones). Para todos los Países extra CEE, además de las normas nacionales vigentes, para asegurar un buen nivel de seguridad, es conveniente respetar también las normas citadas antes.
- La Empresa declina toda responsabilidad que derive de la inobservancia de la Buena Técnica en la construcción de los elementos de cierre (puertas, cancelas, etc.), así como de las deformaciones que se podrían verificar durante el uso.
- La instalación debe ser conforme a lo previsto por las siguientes Directivas Europeas: 2004/108/CEE, 2006/95/CEE, 98/37/CEE, 97/05/CEE (y sucesivas modificaciones).
- Cortar el suministro de corriente antes de efectuar cualquier intervención en la instalación. Desconectar también eventuales baterías tampón, si las hay.
- Prever, en la red de alimentación del automatismo, un interruptor o un magnetotérmico omnipolar con una distancia de abertura de los contactos igual o superior a 3,5 mm.
- Verificar que, antes de la red de alimentación, haya un interruptor diferencial con un umbral de 0,03 A.
- Verificar si la toma de tierra ha sido realizada correctamente: conectar todas las partes metálicas de cierre (puertas, cancelas, etc.) y todos los componentes de la instalación provistos de borne de tierra.
- Aplicar todos los dispositivos de seguridad (fotocélulas, barras sensibles, etc.) necesarios para proteger el área contra el peligro de aplastamiento, transporte o cizallado.
- Fijar a la estructura un cartel de Atención.
- La Empresa declina toda responsabilidad, a efectos de la seguridad y del buen funcionamiento del automatismo, si se emplean componentes de otros fabricantes.
- Usar exclusivamente partes originales al realizar cualquier operación de mantenimiento o reparación.
- No modificar ningún componente del automatismo si antes no se ha sido autorizado expresamente por la Empresa.
- Instruir al usuario del equipo sobre los sistemas de mando aplicados y la ejecución de la apertura manual en caso de emergencia.
- No permitir que personas adultas o niños estacionen en el campo de acción del automatismo.
- No dejar radiomandos u otros dispositivos de mando al alcance de los niños, para evitar el accionamiento involuntario del automatismo.
- El usuario debe evitar cualquier intento de intervención o reparación del automatismo y dirigirse únicamente a personal cualificado.
- Todo lo que no está expresamente previsto en estas instrucciones no está permitido.
- La instalación debe realizarse utilizando dispositivos de seguridad y mandos conformes a la EN 12978.

2) GENERALIDADES

Travesaño motorizado para puertas correderas automáticas de una (mod. **VISTA SL 1**) o dos hojas (mod. **VISTA SL 2**). Con cuadro de mando. Están disponibles accesorios para la realización de una instalación completa. Para los modelos **VISTA SL1** la puerta es entregada con el vano de paso útil PU hacia la derecha (mirando la puerta desde el exterior)(fig.32A).

3) CARACTERÍSTICAS TÉCNICAS

3.1) Características mecánicas

Espacio para pasar útil mod. **VISTA SL1** mín.750 mm - máx. 2.500 mm
 Espacio para pasar útil mod. **VISTA SL2** mín.800 mm - máx. 2.900 mm
 Carga hoja sencilla mod. **VISTA SL1**: 150 kg
 Carga hoja doble mod. **VISTA SL2**: 120+120 kg

3.2) Características eléctricas

Alimentación	230 V~ ±10%, 50 Hz monofásica 115V~ ±15% 50/60Hz
Fusibles	Véase la fig. 24A
Alimentación accesorios	24 V~ (500 mA máx.) 24 Vsafe (180 mA máx.)
Corriente absorbida (red)	1 A
Velocidad de apertura/cierre	Regulable hasta 1 m/s (VISTA SL1) Regulable hasta 2 m/s (VISTA SL2)
Velocidad de acercamiento	De 5 a 10 cm/s en automático (VISTA SL1) De 10 a 20 cm/s en automático (VISTA SL2)
Campo de temperatura	De 0°C a + 50°C (interior del cárter)
Ciclo de funcionamiento	Continuo a 25°C
Antiaplastamiento	Seguridad antiaplastamiento en presencia de obstáculos
Baterías de emergencia (opcionales)	2 x 12 V - 1,2 Ah
Grado de protección	IP X0
Dimensiones del travesaño	Véase la fig.1
Radioreceptor Rolling-Code incorporado	Frecuencia: 433.92 MHz
Codificación	Algoritmo Rolling-Code
Nº de combinaciones	4 mil millones
Nº máx. de radiomandos memorizables	63

4) IDENTIFICACIÓN DE LAS PARTES (fig.3)

La automatización **VISTA SL**, en la composición básica, está compuesta por:

- 1 Travesaño portante de aluminio oxidado
- 2 Grupo de alimentación con interruptor bipolar, fusible de red y filtro anti-parásito
- 3 Unidad de control con microprocesador ARIA
- 4 Motorreductor de corriente continua
- 5 Encoder óptico para la medición de la carrera y el control de obstáculos
- 6 Polea de cambio de dirección
- 7 Correa dentada de arrastre
- 8 2 Carros por hoja con 2 ruedas sobre cojinete, rueda antidescarrilamiento, de altura y profundidad regulables
- 9 Perfil para la fijación de las hojas
- 10 Topes de final de carrera de goma
- 11 Cremallera de goma
- 12 Canal para pasar cables
- 13 WMP Wall Mounting Profile

Para completar la instalación, están disponibles los siguientes accesorios:

- | | |
|--------------|------------------------------------------------------------|
| 14 BBV | Dispositivo antipánico a baterías |
| 15 ERV | Pestillo electromagnético y mecanismo de desbloqueo manual |
| 16 VISTA SEL | Botonera de funciones digital (opcional) |
| 17 SBV | Travesaño de soporte de aluminio oxidado |
| 18 PGI | Perfil guía puerta inferior para hojas con armazón |
| 19 PPR | Patín para guía puerta inferior |
| 20 RIP | Radar infrarrojo activo de campo estrecho |
| 21 FPA 1 | Fotocélulas (1 amplificador, 1 transmisor, 1 receptor) |
| FPA 2 | Fotocélulas (1 amplificador, 2 transmisores, 2 receptores) |
| 22 CRTV | Cárter de cierre |
| 23 SASAM1-2 | Dispositivo de apertura con plegado de las hojas. |

5) MODOS DE FIJACIÓN

ATENCIÓN: Recurrir exclusivamente a personal cualificado.

Antes de la instalación, montar la carcasa en el travesaño mediante la cremallera de goma como se muestra en la fig.4/5.

Pasar los cables como se muestra en la fig.6/7.

La automatización **VISTA SL** no puede instalarse en ambiente exterior.

La automatización **VISTA SL** se puede instalar de diferentes maneras (apdo. 7). Para la fijación del travesaño en los casos en los que no sea posible fijarlo a una pared, bajo pedido, está disponible el travesaño de soporte SBV con

tornillos y placas de fijación. En la fig.2 se ilustra el perfil del travesaño de soporte SBV y sus dimensiones.

6) DETERMINACIÓN DE LA ALTURA DE FIJACIÓN DEL TRAVESAÑO

La medición de la altura de fijación HFT del travesaño **VISTA SL** se debe realizar en el punto más alto del suelo (fig. 8). Esto permite evitar que la hoja móvil se enganche una vez terminada la instalación. De todos modos, una vez instalada, se puede regular la altura de las hojas interviniendo en las regulaciones específicas de los carros de desplazamiento.

⚠ ATENCION - El travesaño **VISTA SL** se debe fijar de manera perfectamente horizontal. Esta condición garantiza el funcionamiento correcto de la automatización. Para fijar el travesaño **VISTA SL1** de una hoja, se debe considerar el tipo de instalación (fig.32)

6.1) Fijación en la pared (sobre el vano de la puerta) (fig.12)

⚠ ATENCION - Para fijar el travesaño, usar exclusivamente tornillos de cabeza avellanada, como se ilustra en la fig.13 ó tornillos con cabeza de no más de 5 mm de alto. Si esta condición no se cumple, se pueden producir choques con los carros de desplazamiento.

6.2) Fijación entre dos paredes (dentro de un vano de la puerta) (fig.14)

En este tipo de instalación, las dos paredes representan los límites de fin de carrera de la hoja. En caso de que el travesaño sea más corto que la luz total del espacio para pasar, habrá que acercar completamente el travesaño a la pared del lado del espacio para pasar útil PU (fig. 14). Al no haber superposición S respecto a la pared para obtener el cierre completo de la puerta, el espacio para pasar útil PU es igual a la Carrera Hoja CA.

6.3) Fijación del travesaño **VISTA SL2** (2 hojas móviles) (fig.15)

Para colocar el travesaño en posición simétrica respecto a la luz del espacio de paso, en cualquier tipo de instalación (sobre un vano de la puerta, dentro de un vano de la puerta, etc.), es necesario marcar la línea de centro del vano de la puerta y la línea de centro del travesaño **VISTA SL**. El travesaño **VISTA SL** se debe fijar haciendo coincidir las dos marcas (fig. 15).

7) TIPOS POSIBLES DE INSTALACIÓN

A continuación se enumeran algunos modos de instalación:

- **En la pared.**
- **En el techo** (con travesaño de soporte SBV).
- **Englobado en el cerramiento** (con o sin travesaño de soporte SBV).

7.1) Fijación en la pared (fig.9)

Asegurarse de que la superficie donde se debe fijar el travesaño **VISTA SL**, sea lineal. Si no es así, colocar algunos elementos de espesor para nivelarla. También está disponible un perfil de soporte (WMP) para facilitar la fijación a la pared (fig.16).

Es oportuno fijar los elementos de espesor nivelados con los orificios de fijación previstos en el travesaño. De este modo, la base de apoyo de los puntos de anclaje será sólida y se evitará que la vía se curve durante la fijación de los tornillos. En caso de que se deban realizar otros orificios de fijación además de los previstos, realizarlos cada 600-800 mm aproximadamente, en función del tipo de soporte existente (cemento, ladrillos, madera, hierro, etc.).

7.2) Fijación en el techo (con travesaño de soporte SBV, fig.10)

Este tipo de instalación es particularmente indicado si las hojas y la parte fija son de cristal, sin marco, y, por consiguiente, no son portantes.

7.3) Englobado en el cerramiento (con o sin travesaño de soporte SBV, fig.11)

El travesaño de soporte se engloba en un cerramiento portante o bien se prevén el cerramiento un perfil plano y de espesor idóneo para fijar firmemente el travesaño **VISTA SL**.

Si se utiliza el travesaño de soporte SBV, será más fácil fijar el travesaño **VISTA SL** con los tornillos y las placas suministradas.

8) MONTAJE DE LAS HOJAS Y REGULACION

8.1) Hojas enmarcadas

La automatización es entregada con los carros de desplazamiento ya fijados al perfil de fijación de las hojas. El perfil de fijación de la hoja es de la longitud prevista para la hoja. Por lo tanto, la automatización es entregada con los topes de final de carrera ya regulados. Antes de desmontar el perfil de fijación de la hoja para fijarlo a ésta, es necesario marcar la posición de fijación de los carros al perfil de fijación de la hoja. De esta manera, se facilita la regulación final de las abrazaderas de final de carrera de las hojas y del centrado del ERV. El perfil de fijación de la hoja debe fijarse a la hoja como se muestra en la fig.17. En el perfil de fijación de la hoja, realizar orificios D. 8 mm con avellanado.

A la altura de los orificios del perfil de fijación de la hoja, perforar y roscar M8 el cabio de la hoja. Utilizar tornillos de cabeza avellanada tipo TSPEI (cabeza avellanada plana con hexágono encastrado) M8. Si el cabio de la hoja enmarcada es de espesor inferior a 6-7 mm y la hoja es pesada (>120Kg), será

necesario reforzar el interior del travesaño con un disco o perfil de hierro en el cual se atornillará, en varios puntos, el perfil de fijación de la hoja.

8.2) Hojas de cristal (fig.18)

⚠ ATENCION El sistema con pinza PPA únicamente se puede utilizar para hojas de cristal templado de 10 ó 12 mm de espesor o cristal laminado de seguridad. No se debe usar con cristales dobles. De ahora en adelante, por simplicidad, se hablará de hojas de cristal.

- La hoja de cristal no debe estar perforada.
- La pinza PPA se debe fijar al perfil de fijación de la puerta como se indica en la fig.18. Es conveniente marcar la posición de fijación de los carros al perfil de fijación de la hoja antes de sacarlo para fijarlo a la pinza PPA. De esta manera, se facilita la regulación final de las abrazaderas de final de carrera de las hojas.
- Las juntas G, de espesor adecuado, se deben colocar en ambos lados de la hoja de cristal, entre la pinza y el cristal. Para ello, utilizar únicamente las juntas suministradas.
- La pinza PPA se debe bloquear apretando bien los tornillos laterales (par máx. 22 Nm).
- De esta manera, la hoja está lista para ser instalada.

9) INSTALACIÓN DE LA HOJA Y REGULACIÓN (fig.19)

Introducir el disco P y el bloque D de fijación de los carros centrales (lado de la línea de centro) en el perfil de fijación de la hoja, colocar los carros en los puntos previamente marcados en el perfil de fijación de la hoja y bloquear los carros. La misma maniobra se debe realizar para los carros laterales, con la única diferencia que, para la fijación, es necesario introducir una placa P en cada lado. La regulación transversal en profundidad se lleva a cabo haciendo desplazar el tornillo de fijación de los carros por la ranura del carro (fig.19). La altura de la hoja respecto al suelo se regula aflojando los tornillos A (fig.19) de cada carro y girando la tuerca B en el sentido de las agujas del reloj o en el sentido contrario, dependiendo de que la regulación se deba hacer hacia arriba o hacia abajo (la regulación permitida es de ± 8 mm).

10) GUÍA DE LA HOJA FIJADA EN EL SUELO (fig.20)

La guía inferior de la hoja se debe fijar en el suelo, en el espacio de superposición S existente entre la hoja móvil y la parte fija que queda con la puerta cerrada.

10.1) Puertas enmarcadas

- En caso de puertas enmarcadas, realizar el asiento para encajar y fijar el perfil PGI de desplazamiento de la puerta. El patín PPR, previamente ajustado como se indica en la fig.21, se debe fijar de manera tal de mantener la hoja perfectamente vertical; para ello utilizar un nivel. El patín, después de haber sido fijado, permite una regulación de ± 4 mm.

10.2) Hojas de cristal

- Para las hojas de cristal, utilizar el modelo más apropiado al tipo de zócalo empleado. Para hojas de cristal sin zócalo, con la pinza Mod. PPA se suministra un patín guíapuerta de espesor adecuado.

10.3) Hojas con sistema de plegado

- Para su montaje, véase el manual de instrucciones correspondiente.

11) REGULACION DE LOS TOPES DE FIN DE CARRERA

⚠ ATENCION - Antes de dar alimentación a la automatización (o de conectar la batería), controlar manualmente el desplazamiento de las hojas. Si se deben retocar las posiciones de los topes de final de carrera Derecho e Izquierdo (detalle 10 fig.3), verificar atentamente la carrera y la alineación de los carros de arrastre de las hojas.

Es importante recordar que la posición de los topes de final de carrera determina también el autoaprendizaje de la tarjeta de mando. Por lo tanto, se requiere un atento examen de su posición y de su fijación.

Para puertas de una o de dos hojas, los carros de arrastre deben topar contra el tapón de goma de las respectivas abrazaderas de final de carrera, tanto en fase de cierre como en fase de apertura. La carrera útil de la automatización es determinada por la posición de las abrazaderas de final de carrera.

Para puertas de dos hojas, está previsto otro tapón de goma, regulable con llave, en el punto de contacto de las hojas con la puerta cerrada (fig.22). Este tapón sirve para evitar eventuales choques entre las dos hojas en fase de cierre.

12) MANIOBRA DE EMERGENCIA

12.1) Sin dispositivos de bloqueo o de baterías compensadoras (fig.28)

Las puertas se abren empujando manualmente las hojas en el sentido de desplazamiento de apertura.

12.2) Con cerradura eléctrica mod. ERV (fig.29)

En presencia del dispositivo de cerradura eléctrica mod. ERV, es necesario activar el mando de desbloqueo manual. La palanca de mando debe estar posicionada cerca del motor. Tirando de esta palanca hacia abajo, la cerradura eléctrica se desbloquea manualmente y las hojas se pueden empujar a mano en el sentido de deslizamiento de apertura. Para restaurar la cerradura

eléctrica, empujar la palanca hacia arriba.

Para instalar el desbloqueo manual ERV seguir las instrucciones específicas de montaje.

¡ATENCIÓN! El instalador se compromete a capacitar al usuario sobre el uso del mecanismo de desbloqueo para las maniobras de emergencia.

12.3) Con dispositivos de apertura de las hojas con plegado mod. SASAM1-2 (fig.30)

En el caso de hojas con mecanismo de apertura con plegado, es suficiente con empujar frontalmente las hojas para que se abran como una puerta batiente en el sentido de la vía de escape indicada. Cuando se accionan las hojas con mecanismo de apertura con plegado, un contacto eléctrico bloquea la automatización hasta que se restablezca la posición de desplazamiento de las hojas. Para restablecer el funcionamiento, es suficiente colocar la hoja en su posición de desplazamiento normal. Para la instalación del dispositivo SASAM, seguir las instrucciones de montaje específicas.

13) CUADRO DE MANDOS ARIA

13.1) CONEXIONES DEL TABLERO DE BORNES (fig.23)

⚠️ ADVERTENCIAS - En las operaciones de cableado e instalación, siga las normas vigentes y, en cualquier caso, los principios de buena técnica.

Los conductores alimentados a muy baja tensión de seguridad (24 V) deben mantenerse físicamente separados de los conductores de baja tensión, o bien deben aislarse de manera adecuada con un aislamiento suplementario de al menos 1 mm.

Los conductores deben sujetarse con una fijación suplementaria en las proximidades de los bornes, por ejemplo mediante abrazaderas.

13.2) CONEXIONES DE FABRICA (Fig.24A)

BORNE	DESCRIPCION
JP2-JP4	Cableado de la unidad de alimentación JP2 = marrón JP4 = blanco/azul
JP7-JP8	Cableado del motorreductor JP7 = marrón JP8 = blanco/azul
JP12	Cableado del encoder
JP19	Cableado de la electrocerradura

13.3) CONEXIONES DE USUARIO (fig. 24B)

BORNE	DESCRIPCION
L	FASE
N	NEUTRO
(Símbolo Tierra)	TIERRA
JP18	Conector para programador portátil universal
JP10	Conector para tarjetas adicionales opcionales
1	Común mandos
2	Entrada FOTOCELULA DE APERTURA (NC)
3	Entrada FOTOCELULA DE CIERRE (NC)
4	Entrada STOP (NC)
5	Entrada RADAR INT. (NO)
6	Entrada RADAR EXT. (NO)
7	Entrada Open-key (NO)
8	Entrada EMERGENCIA
9	Común mandos
10	Entrada FAULT FOTOCELULA DE APERTURA (NO)
11	Entrada FAULT FOTOCELULA DE CIERRE (NO)
12-13	Salida 24V~ VSAFE 180 mA máx. Alimentación para transmisores de dispositivos con control.
14-15	Puerto serie RS485. 14 = A 15 = B Conexión de los dispositivos externos de programación. Conexión de la puerta remota en el funcionamiento tipo "esclusa".
16-17	Salida 24 V~ 500 mA máx. Alimentación para radares, fotocélulas u otros dispositivos.
18-19-20	Salida "Estado puerta" 18 = NO (contacto libre de tensión) 19 = COM (contacto libre de tensión) 20 = NC (contacto libre de tensión)
21-22-23	Salida "Alarma" 21 = NO (contacto libre de tensión) 22 = COM (contacto libre de tensión) 23 = NC (contacto libre de tensión)

14) CENTRAL PROGRAMMING (fig.A)

14.1) PARAMETER MENU (PR-RP)

PARAMETRO	MIN	MAX	DEFAULT	DESCRIPCION
EcR	0	60	4	Tiempo de cierre automático [s]
E. EvAcUAc Ion	1	99	30	Tiempo de evacuación [s]
ZonE	0	127	0	Zona [] Configura el número de zona de la puerta insertada en la conexión serial para mandos centralizados.
APERT. PRrc iRL	10	70	50	Apertura parcial [%] Regula el porcentaje de apertura parcial respecto a la apertura total en el funcionamiento "Abre parcialmente".
APERT. FRrPRc iR	3	30	12	Apertura farmacia [cm] Centímetros de apertura en el funcionamiento "Abre farmacia".
FUnc.PUErER	0	6	0	Tipo de funcionamiento puerta [] Configura la modalidad de funcionamiento de la puerta (Apdo. 15.1).
FUnc.RdRrES	0	2	0	Tipo de funcionamiento radares [] Configura la modalidad de funcionamiento de los radares (Apdo. 15.2).
EntrAdR ERr-GEnc iR	0	3	0	Tipo de emergencia [] Configura la modalidad de funcionamiento de la entrada EMERGENCIA (Apdo. 15.5).
FUnc.RcUStE ico	0	3	0	Tipo de zumbador [] Configura la modalidad de funcionamiento del zumbador (Apdo. 15.3).
E IPo cErrR-dUR	0	5	0	Tipo de cerradura [] Configura la modalidad de funcionamiento del dispositivo de bloqueo (Apdo. 15.4).
SRL idR ESrER-EO PUErER	0	1	0	Tipo de salida "Estado puerta" [] Configura la modalidad de funcionamiento de la salida "ESTADO PUERTA" (Apdo. 15.7).
E. ALARPR	1	90	30	Una vez transcurrido el tiempo configurado, en caso de interceptación de las fotocélulas, se cierra el contacto ALARMA (Apdo. 15.6).
RcEL	1	10	5	Rampa de aceleración [] (fig.C rif.A) Configura la aceleración de la puerta en los arranques (1 = mín., 10 = máx.). La función de Autoset configura automáticamente este parámetro. La eventual modificación de este parámetro será seguida de una maniobra completa de configuración (identificada por un bip continuo del zumbador), durante la cual no resulta activado el reconocimiento del obstáculo.
FrEno	1	10	5	Rampa de deceleración [] (fig.C rif.B) Configura la deceleración de la puerta en las paradas intermedias (no en el final de carrera). (1 = mín., 10 = máx.). La función de Autoset configura automáticamente este parámetro. La eventual modificación de este parámetro será seguida de una maniobra completa de configuración (identificada por un bip continuo del zumbador), durante la cual no resulta activado el reconocimiento del obstáculo.
ESP.dEcELRP	10	70	50	Espacio de deceleración en fase de apertura [cm] (fig.C rif.C) Configura el espacio que tarda la puerta en pasar de velocidad alta a velocidad baja durante una maniobra de apertura. La función de Autoset configura automáticamente este parámetro. La eventual modificación de este parámetro será seguida de una maniobra completa de configuración (identificada por un bip continuo del zumbador), durante la cual no resulta activado el reconocimiento del obstáculo.
ESP.dEcELc iE	10	70	50	Espacio de deceleración en fase de cierre [cm] (fig.C rif.D) Configura el espacio que tarda la puerta en pasar de velocidad alta a velocidad baja durante una maniobra de cierre. La función de Autoset configura automáticamente este parámetro. La eventual modificación de este parámetro será seguida de una maniobra completa de configuración (identificada por un bip continuo del zumbador), durante la cual no resulta activado el reconocimiento del obstáculo.
ESP.rALRP	1	20	2	Espacio de acercamiento en fase de apertura [cm] (fig.C rif.E) Configura el espacio de acercamiento al final de carrera de apertura. Este espacio se recorre a velocidad baja.
ESP.rALc iE	1	20	2	Espacio de acercamiento en fase de cierre [cm] (fig.C rif.F) Configura el espacio de acercamiento al final de carrera de cierre. Este espacio se recorre a velocidad baja.
vEL RP	4	99	60	Velocidad en fase de apertura [%] (fig.C rif.G) Configura la velocidad que la puerta debe alcanzar en fase de apertura, expresada en porcentaje sobre la máxima velocidad alcanzable por el servomotor. La eventual modificación de este parámetro será seguida de una maniobra completa de configuración (identificada por un bip continuo del zumbador), durante la cual no resulta activado el reconocimiento del obstáculo.
vEL c iE	4	99	60	Velocidad en fase de cierre [%] (fig.C rif.H) Configura la velocidad que la puerta debe alcanzar en fase de cierre, expresada en porcentaje sobre la máxima velocidad alcanzable por el servomotor. La función de Autoset configura automáticamente este parámetro. La eventual modificación de este parámetro será seguida de una maniobra completa de configuración (identificada por un bip continuo del zumbador), durante la cual no resulta activado el reconocimiento del obstáculo.
PRr APERT	1	99	75	Par de apertura [%] Configura la sensibilidad al obstáculo durante la maniobra de apertura (1 = máx., 99 = mín.) La función de Autoset configura automáticamente este parámetro, estableciendo un valor del 10%. El usuario puede modificar este parámetro en base a las necesidades de sensibilidad al obstáculo.
PRr c iErr	1	99	75	Par de cierre [%] Configura la sensibilidad al obstáculo durante la maniobra de cierre (1 = máx., 99 = mín.) La función de Autoset configura automáticamente este parámetro, estableciendo un valor del 10%. El usuario puede modificar este parámetro en base a las necesidades de sensibilidad al obstáculo.

14.2) LOGIC MENU (Λογικ) (fig.A)

LOGIQUE	DÉFAUT	DESCRIPCION
εcR	OFF	Habilitación/Exclusión de los Cierres Automáticos (TCA y Tiempo de Evacuación)
Ρητ ιΡΡΑη ιcα	OFF	Habilitación/Exclusión de la Función Antipánico (Apdo. 15.8)
ΡΡ5εr	OFF	Puerta Master / Slave (Apdo. 15.10). "ON": Puerta configurada como MASTER en la conexión para la gestión de los mandos centralizados. "OFF": Puerta configurada como SLAVE en la conexión para la gestión de los mandos centralizados.
βυ55αλR	OFF	"ON": Funcionamiento tipo Esclusa. Puerta sencilla/esclusa (Apdo. 15.11). "OFF": Funcionamiento Puerta sencilla.
ιητ εΗτ	OFF	Puerta Interna / Externa (Apdo. 15.11). "ON": Puerta configurada como INTERNA en el funcionamiento tipo "Esclusa". "OFF": Puerta configurada como EXTERNA en el funcionamiento tipo "Esclusa".
εε5ε Ρηατ αΡΕη	OFF	Test de los dispositivos de seguridad en fase de apertura. "ON": Test de los dispositivos habilitado en fase de apertura. "OFF": Test de los dispositivos excluido en fase de apertura.
εε5ε Ρηατ cΛο5ε	OFF	Test de los dispositivos de seguridad en fase de cierre. "ON": Test de los dispositivos habilitado en fase de cierre. "OFF": Test de los dispositivos excluido en fase de cierre.
Ρr ιεεε cRP	OFF	Habilitación/Exclusión del golpe de ariete en fase de apertura
cαdε F ιJα	OFF	ON: El receptor resulta configurado para el funcionamiento en la modalidad de código fijo. OFF: El receptor resulta configurado para el funcionamiento en la modalidad de rolling-code.
ΡrαοιRd ια	OFF	ON: Habilita la memorización por radio de los transmisores: 1 - Pulse en secuencia la tecla escondida (P1) y la tecla normal (T1-T2-T3-T4) de un transmisor ya memorizado en la modalidad estándar a través del menú Radio. 2 - Pulse en 10 s la tecla escondida (P1) y la tecla normal (T1-T2-T3-T4) de un transmisor que desee memorizar. El receptor sale de la modalidad de programación después de 10 s; en este tiempo, es posible insertar más transmisores nuevos. Esta modalidad no requiere el acceso al cuadro de mandos. OFF: Excluye la memorización por radio de los transmisores. Los transmisores se memorizan únicamente utilizando el menú Radio

14.4) MENU RADIO (rRd ια) (fig.B)

- **Agregar Tecla Open (RηRd αΡΕη)**
Asocia la tecla deseada al comando "open".
Después de la memorización, devuelve el número del receptor a la ubicación de memoria (de 01 a 63).
- **Agregar Tecla Open-key (RηRd ΗΕΥ)**
Asocia la tecla deseada al comando "Open-key".
Después de la memorización, devuelve el número del receptor a la ubicación de memoria (de 01 a 63).
- **Leer (ΛΕΕr)**
Efectúa un control de una tecla de un receptor; si resulta memorizada, devuelve el número del receptor a la ubicación de memoria (de 01 a 64) y el número de la tecla (T1-T2-T3 ó T4).
- **Eliminar Lista (εΡηc 54)**
¡ATENCIÓN! Elimina completamente de la memoria del receptor todos los radiomandos memorizados.
- **Lectura del código del receptor (cαd rH)**
Visualiza el código insertado en el receptor.
- **W LINK (ιH)**
ON =
Habilita la programación a distancia de las tarjetas mediante un radiomando W LINK anteriormente memorizado.
Esta habilitación permanece activa 3 minutos desde la última presión del radiomando W LINK.
Para conocer el mapa de las teclas correspondientes, véase el manual del radiomando W LINK.
OFF =
Programación W LINK excluida.

14.5) MENU LANGUE (ιδ ιαΡη) (fig.B)

- Permite configurar el idioma del programador en el display.
Están disponibles 5 idiomas:
- **ITALIANO (ιτR)**
 - **FRANCES (FrR)**
 - **ALEMAN (dΕι)**
 - **INGLES (Εηι)**
 - **ESPAÑOL (Ε5Ρ)**

14.6) MENU DEFAULT (dΕFRιιιι) (fig.B)

Restablece la configuración por defecto de la central. Después de la reposición, es necesario efectuar una nueva configuración automática.

14.7) MENU AUTOSSET (ΡrEdεF ιη ια) (fig.B)

La activación de esta función permite la configuración automática de los valores óptimos de los parámetros relativos al movimiento de la puerta y a la detección del obstáculo:

- Velocidad en fase de apertura
 - Velocidad en fase de cierre
 - Espacio de acercamiento en fase de apertura
 - Espacio de acercamiento en fase de cierre
 - Espacio de deceleración en fase de apertura
 - Espacio de deceleración en fase de cierre
 - Aceleración
 - Deceleración
 - Par de apertura
 - Par de cierre
- El Autoset se realiza en 3 maniobras completas.

⚠ Durante el Autoset, la función antiplastamiento no resulta activada. Durante el Autoset, la puerta no se debe bloquear ni decelerar durante todo su trayecto.

**15) FUNCIONAMIENTO DE LA CENTRAL DE MANDO:
15.1) MODALIDADES DE FUNCIONAMIENTO DE LA PUERTA
Modalidad 0) Puerta con funcionamiento estándar (fig.25)
Reacción a los impulsos:**

- **Open key:**
Maniobra de apertura a velocidad alta, maniobra de cierre a velocidad lenta. Abre y activa una maniobra Open-key; si se activa cuando la puerta está abierta, pone a cero el tiempo de evacuación; si la puerta se encuentra en fase de cierre, abre.
Con la puerta abierta, resulta activado el cálculo del tiempo de evacuación. En fase de cierre, las fotocélulas no invierten el movimiento, lo bloquean. Cuando quedan libres, se cuenta el TCA y después se reemprende la maniobra de cierre.
Durante la maniobra Open-key, los radares no resultan activados.
- **Radar externo:**
Ejecuta una maniobra a velocidad alta. Abre y, cuando la puerta está completamente abierta, se activa el tiempo de cierre automático; si, durante este tiempo, la fotocélula detecta algo, el tiempo de cierre automático se pone a cero. Si, con la puerta abierta, el tiempo de evacuación había sido activado por un Open-key, este tiempo se conmuta en tiempo de cierre automático. Después del tiempo de cierre automático, se ejecuta una maniobra de cierre. En fase de cierre, ejecuta una maniobra de apertura.
- **Radar interno:**
Abre y, cuando la puerta está completamente abierta, se activa el tiempo de cierre automático; si, durante este tiempo, la fotocélula detecta algo, el tiempo de cierre automático se pone a cero. Si, con la puerta abierta, el tiempo de evacuación había sido activado por un Open-key, este tiempo se conmuta en tiempo de cierre automático. De-

pués del tiempo de cierre automático, se ejecuta una maniobra de cierre.
En fase de cierre, ejecuta una maniobra de apertura.

- Fotocélula de apertura:

En fase de apertura, bloquea el movimiento hasta que quede libre.
Cuando la puerta está abierta, pone a cero el TCA o el tiempo de evacuación. Si es interceptada, no permite maniobras de apertura o cierre.

- Fotocélula de cierre:

En fase de cierre, invierte el movimiento. Cuando la puerta está abierta, pone a cero el TCA o el tiempo de evacuación. Si es interceptada, no permite maniobras de apertura o cierre.

- Stop:

Bloquea el movimiento y anula todos los comandos.

Modalidad 1) Puerta cerrada de día

Diferencias respecto al funcionamiento estándar:

- La puerta se cierra lentamente y permanece cerrada.
- Función antipánico activada.
- Resulta activada únicamente la entrada Open-key (la puerta se abre rápidamente, permanece abierta durante el tiempo de evacuación y se cierra lentamente).
- En fase de cierre, las fotocélulas bloquean el movimiento mientras permanecen interceptadas, sin abrir la puerta.

En la modalidad "esclusa", este funcionamiento no se admite.

Modalidad 2) Puerta cerrada de noche.

Diferencias respecto al funcionamiento estándar:

- La puerta se cierra lentamente y permanece cerrada.
- Función antipánico no activada.
- Resulta activada únicamente la entrada Open-key (la puerta se abre rápidamente, permanece abierta durante el tiempo de evacuación y se cierra lentamente).
- En fase de cierre, las fotocélulas bloquean el movimiento mientras permanecen interceptadas, sin abrir la puerta.

En la modalidad "esclusa", las puertas interna y externa se configuran como "cerrada de noche".

Modalidad 3) Puerta abierta totalmente.

Diferencias respecto al funcionamiento estándar:

- La puerta se abre totalmente a velocidad lenta y permanece abierta.

En mode Tambour les portes interne et externe sont configurées comme Ouverte totale.

Modalidad 4) Puerta abierta parcialmente

Diferencias respecto al funcionamiento estándar:

- La puerta se abre parcialmente (cota configurable en "apertura parcial") a velocidad lenta y permanece abierta.

En la modalidad "esclusa", este funcionamiento no se admite.

Modalidad 5) Apertura parcial

Diferencias respecto al funcionamiento estándar:

- Como en el funcionamiento estándar, pero las aperturas se detienen a la cota parcial establecida en "apertura parcial".

Modalidad 6) Apertura farmacia

Diferencias respecto al funcionamiento estándar:

- La puerta se abre y se cierra a velocidad lenta y se detiene al valor configurado en "apertura farmacia".
- Resulta activado únicamente el comando Open-key.
- No resultan activados los cierres automáticos.
- En fase de cierre, las fotocélulas bloquean el movimiento mientras permanecen interceptadas, sin abrir la puerta.

En la modalidad "esclusa", este funcionamiento no se admite.

Modalidad 7) Esclusa abierta hacia dentro (Activado únicamente en la modalidad "esclusa")

La puerta externa está configurada como "cerrada de día".
La puerta interna está configurada como "abierta totalmente".

Modalidad 8) Esclusa abierta hacia fuera (Activado únicamente en la modalidad "esclusa")

La puerta externa está configurada como "abierta totalmente".
La puerta interna está configurada como "cerrada de día".

15.2) MODALIDADES DE FUNCIONAMIENTO DE LOS RADARS

Modalidad 0) Funcionamiento estándar de los radares:

- Resulta habilitado el radar interno.
- Resulta habilitado el radar externo.

Modalidad 1) Radar interno:

- Resulta habilitado sólo el radar interno.
(En la modalidad "esclusa", resulta habilitado únicamente el radar situado en el interior del edificio).

Modalidad 2) Radar externo:

- Resulta habilitado sólo el radar externo.
(En la modalidad "esclusa", resulta habilitado únicamente el radar situado en el exterior del edificio).

15.3) MODALIDADES DE FUNCIONAMIENTO DEL ZUMBADOR

Modalidad 0:

El zumbador no emite sonidos durante la maniobra. Interviene únicamente en caso de emergencia para señalar eventuales funcionamientos anómalos.

Modalidad 1:

El zumbador suena al principio de cada maniobra de apertura o en una

inversión de marcha.

Modalidad 2:

El zumbador suena al principio de cada maniobra de apertura y cierre o en una inversión de marcha.

Modalidad 3:

El zumbador suena por toda la duración de la maniobra.

15.4) MODALIDADES DE FUNCIONAMIENTO DEL DISPOSITIVO DE BLOQUEO

Modalidad 0: Motor siempre desbloqueado (cerradura siempre alimentada).

Modalidad 1: Motor bloqueado en posición de cierre.

Modalidad 2: Motor bloqueado cada vez que está parado.

Modalidad 3: Motor bloqueado cada vez que está parado durante más de 20 s.

Modalidad 4: El motor reacciona con 10 N a los forzamientos de apertura.

Modalidad 5: El motor reacciona con la fuerza máxima a los forzamientos de apertura.

15.5) MODALIDADES DE FUNCIONAMIENTO DE LA ENTRADA DE EMERGENCIA

Modalidad 0:

Entrada NO. La puerta se abre y permanece abierta mientras la entrada resulta activada.

Modalidad 1:

Entrada NO. La puerta se cierra y permanece cerrada mientras la entrada resulta activada.

Modalidad 2:

Entrada NC. La puerta se abre y permanece abierta mientras la entrada resulta activada.

Modalidad 3:

Entrada NC. La puerta se cierra y permanece cerrada mientras la entrada resulta activada.

15.6) MODALIDADES DE FUNCIONAMIENTO DE LA SALIDA DE ALARMA

La salida de alarma se activa en los siguientes casos:

- La puerta permanece abierta por la intervención de una fotocélula durante un tiempo superior al parámetro "tiempo_alarma".
- Hay una condición de alarma debida a la presencia de un obstáculo.
- Se fuerza una maniobra de apertura mientras la puerta está ejerciendo una fuerza contraria (tipo de cerradura = 4 ó 5).

La salida de alarma se desactiva en los siguientes casos:

- Al alcanzar el final de carrera de cierre.
- Al pulsar la tecla Stop.

15.7) MODALIDADES DE FUNCIONAMIENTO DE LA SALIDA "ESTADO PUERTA"

Modalidad 0: Salida activada si la puerta no está completamente cerrada.

Modalidad 1: Salida activada si la puerta no está completamente abierta.

15.8) FUNCION ANTIPANICO

"ON" Cuando falta el suministro de corriente y la batería está conectada, la puerta ejecuta una maniobra de apertura completa y después se bloquea en apertura.

"OFF" Cuando falta el suministro de corriente, la puerta se abre y permanece abierta si la tensión de batería desciende por debajo de los 20 V.

15.9) FUNCION ANTIPLASTAMIENTO

Si un obstáculo se opone al movimiento de la puerta reduciendo su velocidad, ésta invierte el movimiento en fase de cierre o bien se detiene si se encuentra en fase de apertura. La sensibilidad puede regularse desde el display.

15.10) CONEXION DE VARIAS PUERTAS CON MANDOS CENTRALIZADOS (Fig. 27)

Las conexiones de la línea serial para realizar un mando centralizado por hilo deben hacerse utilizando exclusivamente cable de dos hilos de tipo telefónico.

La longitud del cable entre un equipo y el sucesivo no debe superar los 250 m.

El cuadro master es el que transmite los comandos a todos los otros cuadros pertenecientes a la misma zona.

En cada zona se puede identificar un único master. Una zona está constituida por una o más puertas conectadas entre sí. Las zonas diversas se identifican con un número diferente, configurable mediante **DISPLAY** o **programador portátil universal**.

Los mandos centralizados son:

- a) **Open-key mediante botón.** Todas las puertas de la misma zona se abren, se cierran después del tiempo de evacuación configurado y se restablece el funcionamiento configurado por el selector de funciones de la master. Este impulso es útil para la entrada de la mañana y la salida después de haber configurado la función "cerrada de noche".
- b) **Cerrada de noche.** Todas las puertas de la zona se predisponen en "cerrada de noche".
- c) **Cerrada de día.** Todas las puertas de la zona se predisponen en "cerrada de día".

- d) **Abierta totalmente/parcialmente.** Todas las puertas de la zona se predisponen en "abierta totalmente/parcialmente".
- e) **Radar interno/externo o bien sólo con el radar externo.** Todas las puertas de la zona se abren únicamente con el radar interno. El número de zona se configura en cada tarjeta mediante **programador portátil universal** o con el **DISPLAY**. La zona 0 está reservada para los comandos a toda la red, es decir, si un master tiene zona 0, sus comandos serán ejecutados por todas las zonas.

15.11) CONEXION DE 2 PUERTAS EN LA MODALIDAD "ESCLUSA" (fig.26)

Conexiones y configuraciones:

El funcionamiento tipo "esclusa" está constituido por 2 puertas automáticas, conectadas mediante puerto serie 485:

- (1) EXTERNA
- (2) INTERNA

Hay 3 radares conectados:

- (A) RADAR EXTERNO (conectado al radar externo de la tarjeta EXTERNA).
- (B) RADAR CENTRAL (conectado al radar interno de la tarjeta EXTERNA).
- (C) RADAR INTERNO (conectado al radar interno de la tarjeta INTERNA).

Todas las otras entradas de activación y de seguridad están gestionadas autónomamente por las puertas INTERNA y EXTERNA.

Para configurar la modalidad esclusa, es necesario:

- Configurar el dip "esclusa" en ON en las puertas INTERNA y EXTERNA.
- Configurar el dip "int. - ext." en ON en la puerta EXTERNA.
- Configurar el dip "int. - ext." en OFF en la puerta INTERNA.

Definición de las funciones de los radares

• **Radar A puerta externa (1)**

Con las puertas cerradas, activa la apertura de la puerta externa y permite el acceso al interior de la esclusa. Si la puerta interna está abierta, primero se cierra ésta y después se abre la puerta externa. **En caso de maniobras simultáneas, la precedencia se da a la puerta externa.** Cuando la puerta externa se ha cerrado, activa la apertura de la puerta interna y permite la entrada en el edificio.

• **Radar B colocado en el centro de la esclusa**

En el funcionamiento habitual, detecta la presencia de una persona en el interior de la esclusa y permite, a la salida, la apertura de la puerta externa una vez que la puerta interna se ha cerrado. En caso de emergencia, una vez dentro de la esclusa, si no se abre la otra puerta, permite volver a abrir la puerta a través de la cual se acaba de transitar.

• **Radar C puerta interna (2)**

Con las puertas cerradas, activa la apertura de la puerta interna y permite el acceso a la esclusa desde el interior del edificio. Si la puerta externa está abierta, primero se cierra ésta y después se abre la puerta interna. **En cas de manoeuvres simultanées, la porte externe a la priorité.**

16) DIAGNOSTICO Y MONITORIZACION

16.1) DIAGNOSTICO DE LAS ENTRADAS:

STOP	Activación de la entrada STOP
KEY	Activación de la entrada Open-key
INTR	Activación de la entrada RADAR INTERNO
EXTR	Activación de la entrada RADAR EXTERNO
OPPH	Activación de la entrada FOTOCELULA DE APERTURA
CLPH	Activación de la entrada FOTOCELULA DE CIERRE
EMER	Activación de la entrada EMERGENCIA
AMP	Detección de un obstáculo

16.2) DIAGNOSTICO DE ERRORES:

ER01	Error en el control de los dispositivos de seguridad en fase de apertura
ER02	Error en el control de los dispositivos de seguridad en fase de cierre
ER11	Se han detectado problemas en el circuito de mando del motor
ER21	Encoder desconectado o estropeado
ER51	Error de comunicación con dispositivos conectados al puerto serie RS485
ER53	Error de comunicación entre puertas automáticas en el funcionamiento tipo esclusa.

17) CONTROL DE LA INSTALACION

Antes de hacer definitivamente operativa la instalación, hay que controlar escrupulosamente lo siguiente:

- Comprobar la perfecta alineación de la correa, haciendo ejecutar a la automación algunas maniobras. En el caso de que la correa tuviera la tendencia de salir de las poleas, proceder a la alineación, aflojando los estribos de motor y/o los estribos de la polea de transmisión, e inclinándolos de la manera adecuada para corregir el error. Sucesivamente fijar los relativos tornillos.
- El correcto funcionamiento de todos los dispositivos de seguridad (fotocélulas - sensibilidad antiplastamiento).
- La operación de apertura y cierre con el mando radar y con el mando manual.

- Los dispositivos de apertura de emergencia aplicados.
- Todas las lógicas de funcionamiento que se pueden configurar con el selector.

18) USO DEL AUTOMATISMO

Es indispensable controlar frecuentemente la perfecta eficiencia de todos los dispositivos de seguridad.

ATENCION: Ante cualquier anomalía de funcionamiento de los dispositivos de seguridad, hay que intervenir rápidamente sirviéndose exclusivamente de personal cualificado.

19) MANTENIMIENTO

ATENCION: Para realizar cualquier operación de mantenimiento en la instalación, corte el suministro de corriente y desconecte la batería, sirviéndose exclusivamente de personal cualificado.

- Para controles y operaciones de mantenimiento rápidos, bloquee el cárter como se muestra en la posición B de la fig.31, girando hacia el exterior la abrazadera S. Para operaciones de mantenimiento que requieran un acceso completo, aconsejamos, si la altura del techo lo permite, bloquear el cárter como se muestra en la posición C de la fig.31, girando la abrazadera S hasta que la parte más externa del cárter se apoye sobre ella; si esto no es posible, se aconseja la extracción del cárter. Una vez terminada la operación, cierre el automatismo enganchando el cárter frontal como se ilustra en la posición A de la fig.31.
- Controle periódicamente el estado de los órganos de deslizamiento (especialmente las ruedas de los carros y los patines de guía de la hoja).
- Mantenga limpia la zona de deslizamiento de la guía de suelo de la hoja.
- Verifique periódicamente la parada en presencia de obstáculos no detectados por fotocélulas.
- Limpie periódicamente las lentes de las fotocélulas.
- Ante cualquier anomalía de funcionamiento detectada y no resuelta, corte el suministro de corriente y solicite la intervención de personal cualificado (instalador).

20) ACCIONAMIENTO

La utilización del automatismo permite abrir y cerrar la puerta de manera motorizada. El accionamiento puede ser de diversos tipos (manual, con radar, control de los accesos con tarjeta magnética, etc.), según las necesidades y las características de la instalación.

Por lo que se refiere a los diversos sistemas de accionamiento, se remite a las instrucciones correspondientes.

21) RUIDO

ATENCION: Sírvase exclusivamente de personal cualificado.

El ruido aéreo producido por el automatismo en condiciones de funcionamiento normal es constante y no supera los 70 dB (A). En caso de que la puerta resulte ruidosa, será preciso controlar el estado de los órganos de deslizamiento.

22) DEMOLICION

ATENCION: Sírvase exclusivamente de personal cualificado.

La eliminación de los materiales debe hacerse respetando las normas vigentes. En el caso de demolición de un automatismo, no existen particulares peligros o riesgos que deriven del automatismo mismo. Es conveniente, en caso de recuperación de los materiales, que se separen por tipos (partes eléctricas, cobre, aluminio, plástico, etc.). Si se ha instalado la batería, consúltese la normativa vigente. *électricques – cuivre – aluminium – plastique – etc.* Si une batterie est installer, respecter le règlement en vigueur.

23) DESMANTELAMIENTO

ATENCION: Sírvase exclusivamente de personal cualificado.

En caso de que se desmonte el automatismo para después volver a montarlo en otro lugar, es necesario:

- Cortar la alimentación y desconectar toda la instalación eléctrica externa al travesaño.
- En el caso de que algunos componentes no se puedan sacar o resulten dañados, habrá que sustituirlos.

ADVERTENCIAS

El buen funcionamiento está garantizado únicamente si se respetan los datos indicados en este manual. La empresa no responde de los daños causados por el incumplimiento de las normas de instalación y de las indicaciones contenidas en este manual.

Las descripciones y las ilustraciones del presente manual tienen carácter indicativo. Dejando inalteradas las características esenciales del producto, la Empresa se reserva la posibilidad de aportar, en cualquier momento, las modificaciones que considere oportunas para mejorar técnica, constructiva y comercialmente el producto, sin obligación de actualizar la presente publicación.

Fig. A

ACCESO A LOS MENUS

Presione la tecla OK
OK

bFt Versión software central
Ar IR N° de maniobras totales (X 1000)
0000 N° de maniobras desde la última operación de mantenimiento (X 1000)
00 N° de radiomandos memorizados

LEYENDA



[00] Valor predefinido

↑ +ON Incremento/reducción parámetros o comutación ON/OFF

OK Presione la tecla OK (Intro/confirmación)

↓ +T Corrimiento menús (+ = anterior, - = sucesivo)

+/- Presione simultáneamente las teclas + y -. La presión simultánea de las teclas + y - permite salir del menú en el que se está operando y volver al anterior; si se produce dentro de los menús principales, se sale de la programación y se apaga el display. Las modificaciones aportadas quedan configuradas únicamente si, a continuación, se presiona la tecla OK.

PrG OK Mensaje ¡OK! (confirmación realización modificación)

PrG KO Mensaje ¡KO! (error valor o función)

-ε Mensaje "Espera" (introducir valor o función)

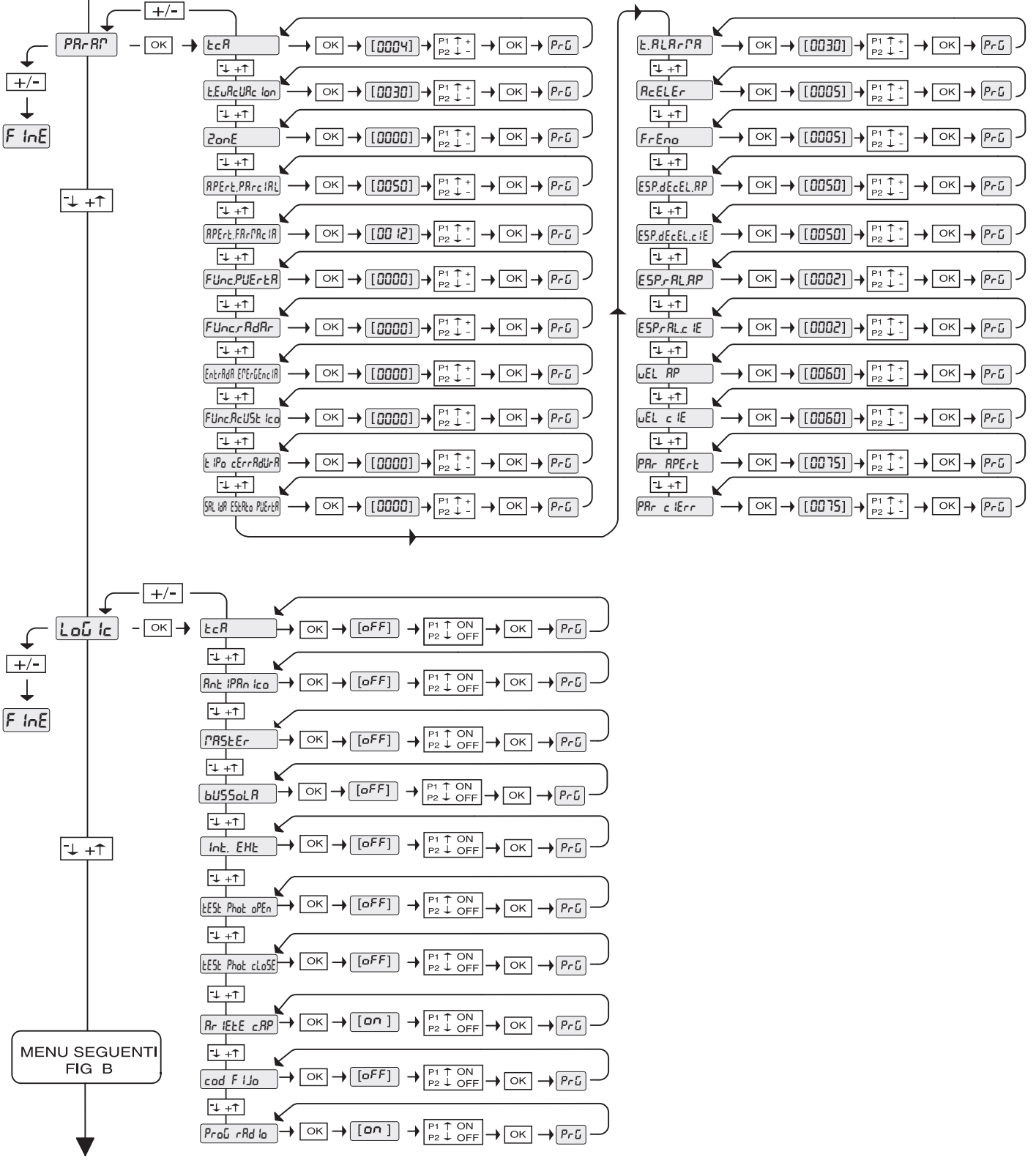


Fig. B

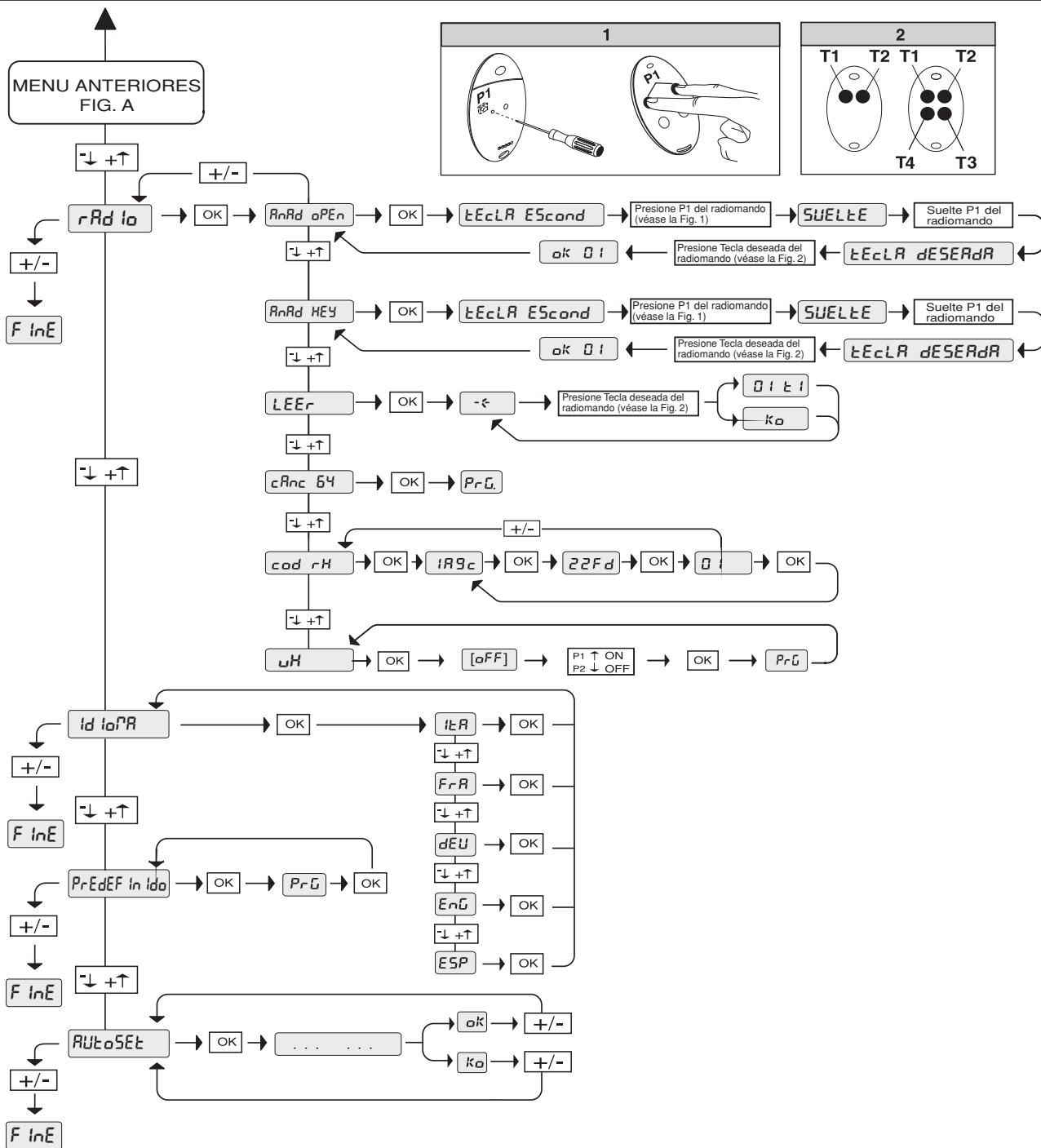
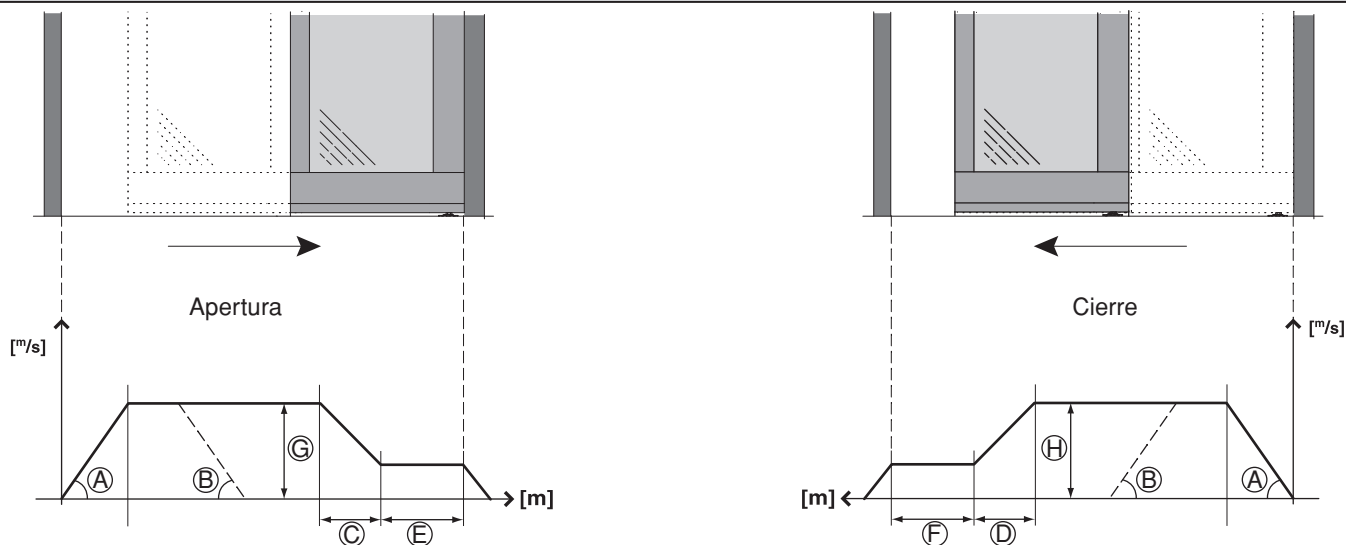


Fig. C



Agradecendo-lhe pela preferência dada a este produto, a Empresa tem a certeza que do mesmo obterá as prestações necessárias para o uso que entende fazer.

Leia atentamente o opúsculo “**Recomendações**” e o “**Manual de instruções**” que acompanham este produto, pois que esses fornecem indicações importantes respeitantes a segurança, a instalação, o uso e a manutenção.

Este produto, está em conformidade com as normas reconhecidas pela técnica e pelas disposições relativas à segurança. Confirmamos que o mesmo está em conformidade com as seguintes directivas europeias: 2004/108/CEE, 2006/95/CEE, 98/37/CEE, 97/05/CEE (e modificações sucessivas).

1) SEGURANÇA GERAL

ATENÇÃO! Uma instalação errada ou um uso impróprio do produto, podem constituir causa de danos para pessoas, animais ou coisas.

- Leia atentamente o opúsculo “**Recomendações**” e o “**Manual de instruções**” que acompanham este produto, pois que esses fornecem indicações importantes respeitantes a segurança, a instalação, o uso e a manutenção.
 - Elimine os materiais de embalagem (plástico, cartão, polistireno, etc.) de acordo com o previsto pelas normas vigentes. Não deixe sacos de nylon e polistireno ao alcance das crianças.
 - Conserve as instruções para anexá-las ao fascículo técnico e para poder consultá-las no futuro.
 - Este produto foi projectado e construído exclusivamente para o uso indicado nesta documentação. Usos não indicados nesta documentação poderiam constituir fonte de danos para o produto e fonte de perigo.
 - A Empresa declina qualquer responsabilidade derivante do uso impróprio ou diverso daquele para o qual foi concebido e está e indicado nesta documentação.
 - Não instale o produto em atmosferas explosivas.
 - Os elementos de construção da máquina devem estar em conformidade com as seguintes Directivas Europeias: 2004/108/CEE, 2006/95/CEE, 98/37/CEE, 97/05/CEE (e modificações sucessivas). Em todos os Países fora da CEE, na óptica de obter um bom nível de segurança, além das normas nacionais vigentes também é oportuno respeitar normas acima citadas.
 - Empresa declina toda e qualquer responsabilidade pela inobservância da Boa Técnica na construção dos sistemas de fecho (portas, portões, etc.), assim como pelas deformações que poderiam verificar-se durante o uso.
 - A instalação deve estar em conformidade com o previsto pelas Directivas Europeias: 2004/108/CEE, 2006/95/CEE, 98/37/CEE, 97/05/CEE (e modificações sucessivas).
 - Antes de efectuar qualquer operação na instalação, interrompa a alimentação eléctrica.
- Desligue também eventuais baterias compensadoras se presentes.
- Instale na rede de alimentação da automatização, um interruptor ou um magnetotérmico omipolar com distância de abertura dos contactos igual ou superior a 3,5 mm.
 - Verifique que a montante da rede de alimentação, haja um interruptor diferencial com limiar de 0.03A.
 - Verifique se a instalação de terra foi realizada correctamente: ligue todas as partes metálicas do sistema de fecho (portas, portões, etc.) e todos os componentes da instalação providos de terminal de terra.
 - Instale todos os dispositivos de segurança (fotocélulas, perfis sensíveis, etc.) necessários para proteger a área de perigos de esmagamento, arrastamento, tesourada.
 - Fixe à estrutura um cartaz de **Atenção**.
 - A Empresa declina toda e qualquer responsabilidade relativa à segurança e ao bom funcionamento da automatização, se forem utilizados componentes de outros produtores
 - Para efectuar qualquer manutenção ou reparação use exclusivamente peças originais.
 - Não execute alguma modificação nos componentes da automatização se essa não tiver sido expressamente autorizada pela Empresa.
 - Instrua o utilizador da instalação, no que diz respeito os sistemas de comando instalados e a execução da abertura manual caso de emergência.
 - Não permita que pessoas e crianças fiquem paradas na área de acção da automatização.
 - Não deixe radiocomandos ou outros dispositivos de comando ao alcance de crianças, para evitar accionamentos involuntários da automatização.
 - O utilizador deve evitar de efectuar qualquer tentativa de intervenção ou de reparação da automatização e servir-se unicamente de pessoal qualificado
 - Tudo aquilo que não é expressamente previsto nestas instruções, não é consentido.
 - A instalação deve ser efectuada utilizando dispositivos de segurança e comandos conformes à EN 12978.

2) GENERALIDADES

Travessa motorizada para portas de correr automáticas de uma (**mod. VISTA SL 1**) ou duas folhas (**mod. VISTA SL 2**).

Completa de quadro de comando. Estão disponíveis acessórios para a realização de uma instalação completa.

Para os modelos **VISTA SL1**, a porta é entregue com o vão de passagem útil PU para a direita (olhando para a porta de fora)(fig.32A).

3) CARACTERÍSTICAS TÉCNICAS

3.1) Características mecânicas

Passagem útil mod. VISTA SL1	min 750mm máx. 2500mm
Passagem útil mod. VISTA SL2	min 800mm máx. 2900mm
Capacidade da folha simples	mod. VISTA SL1 150 kg
Capacidade da folha dupla	mod. VISTA SL2 120+120 kg

3.2) Características eléctricas

3.2) Características eléctricas	
Alimentação	230V~ ±10%, 50Hz monofásica 115V~ ±15% 50/60Hz
Fusíveis	ver fig.24A
Alimentação acessórios	24V~ (500mA max) 24Vsafe (180mA max)
Corrente absorvida (rede)	1A
Velocidade Abertura/fecho	Regulável até 1 m/s (VISTA SL1) Regulável até 2 m/s (VISTA SL2)
Velocidade de aproximação	De 5 a 10cm/s em automático (VISTA SL1) De 10 a 20cm/s em automático (VISTA SL2)
Campo de temperatura	0°C a + 50°C (interior do cârter)
Ciclo de funcionamento	Contínuo a 25°C
Anti-esmagamento	Segurança anti-esmagamento na presença de obstáculos (opcionais) 2 x 12V 1.2Ah
Baterias de emergência	IP X0
Grau de protecção	Ver (fig.1)
Dimensões travessa	
Radorreceptor Rolling –Code incorporado	Frequência 433.92 MHz
Codificação	Algoritmo rolling-code
Nº combinações	4 biliões de combinações
Nº máx. Radiocomandos memorizáveis	63

4) IDENTIFICAÇÃO DOS ELEMENTOS (fig.3)

- O automatismo **VISTA SL** na composição base é composto por:
- 1 Travessa portante em alumínio oxidado
 - 2 Grupo de alimentação completo de interruptor bipolar fusível de rede e filtro anti-interferência
 - 3 Unidade de controlo de microprocessador ARIA
 - 4 Motorreductor em corrente contínua
 - 5 Encoder óptico para detecção do percurso e controlo dos obstáculos
 - 6 Roda tensora
 - 7 Correia dentada de arrastamento
 - 8 2 Carros para folha com 2 rodas sobre rolamentos, roda anti-descarriamento, de altura e profundidade reguláveis.
 - 9 Perfil para fixação das folhas
 - 10 Batentes de final de curso de borracha
 - 11 Dobradiça de borracha
 - 12 Calha para passagem dos cabos
 - 13 WMP Wall Mounting Profile

Para completar a instalação estão disponíveis os seguintes acessórios:

14 BBV	Dispositivo antipânico a baterias
15 ERV	Ferrolho electromagnético e desbloqueio manual
16 VISTA SEL	Botoneira de funções digital (opcional)
17 SBV	Viga de sustentação em alumínio oxidado
18 PGI	Perfil guia porta inferior para folhas com caixilho
19 PPR	Corrediça para guia porta inferior
20 RIP	Radar infravermelho activo de campo limitado
21 FPA1	Fotocélulas (1 amplificador, 1 transmissor, 1 receptor)
FPA2	Fotocélulas (1 amplificador, 2 transmissores, 2 receptores)
22 CRTV	Cârter de fecho
23 SASAM1-2	Dispositivo de segurança para abertura das folhas.

5) MODO DE FIXAÇÃO

ATENÇÃO: Servir-se exclusivamente de pessoal qualificado.

Antes da instalação montar o cârter na travessa com auxílio da dobradiça de borracha tal como indicado na fig. 4/5. Prosseguir com a transição como nos cabos fig.6/7.


O automatismo **VISTA SL** não pode ser instalado ao ar livre.

O automatismo **VISTA SL** pode ser instalado de diferentes maneiras (par. 7). Para a fixação da travessa nos casos em que não se possa fixá-la numa parede, é fornecida a pedido a viga de sustentação SBV com parafusos e chapas de fixação. Na fig.2 está ilustrado o perfil da travessa de sustentação SBV e as suas dimensões.


6) DETERMINAÇÃO DA ALTURA DE FIXAÇÃO DA TRAVESSA

A medida da altura de fixação HFT da travessa **VISTA SL** deve ser tomada no ponto mais alto do pavimento (fig.8). Isto para evitar eventuais empenamentos da folha móvel uma vez terminada a instalação.

Depois da instalação é, seja como for, possível regular a altura das folhas agindo nos dispositivos de regulação específicos dos carros de deslizamento.

 **ATENÇÃO** - A travessa **VISTA SL** deve ser fixada de maneira perfeitamente horizontal. Essa condição garante o funcionamento correcto do automatismo. Para a fixação da travessa **VISTA SL1** de uma única folha, deve-se considerar o tipo de instalação (fig.32).

6.1) Fixação na parede (sobre um espaço de abertura da porta) (fig.12)

 **ATENÇÃO** - Para a fixação da travessa utilizar exclusivamente parafusos com cabeça rebaixada chata tal como ilustrado na fig.13 ou parafusos com cabeça cuja altura não seja superior a 5 mm. Se esta condição não for respeitada, podem ocorrer colisões com os carros de deslizamento.

6.2) Fixação entre duas paredes (dentro de um espaço de abertura da porta) (fig.14)

Neste tipo de instalação, as duas paredes representam os limites de final de curso da folha. No caso em que a travessa seja mais curta do que a abertura total da passagem, aproximar completamente a travessa à parede pelo lado da passagem útil PU (fig.14). Não havendo sobreposição S na parede para obter o fecho completo da porta, a passagem útil PU é igual ao Percurso da Folha CA.

6.3) Fixação da travessa **VISTA SL2** (2 folhas móveis) (fig.15)

Para posicionar a travessa em posição simétrica em relação à abertura da passagem, em qualquer tipo de instalação (sobre um espaço de abertura da porta, dentro de um espaço de abertura da porta, etc.), é necessário marcar a linha central do espaço de abertura da porta e a linha central da travessa **VISTA SL**. Fixar a travessa **VISTA SL** fazendo coincidir as duas marcas (fig.15)

7) INSTALAÇÕES POSSÍVEIS

Alguns modos de instalação do automatismo são citados a seguir:

- **Na parede.**
- **No tecto** (com viga de suporte SBV).
- **Englobada na caixilharia** (com ou sem viga de suporte SBV).

7.1) Fixação na parede (fig.9)

Acertar-se de que a superfície onde deve ser fixada a travessa **VISTA SL**, seja linear. Se assim não for, colocar espessuras para nivelar. Também está à disposição um perfil de sustentação (WMP) para facilitar a fixação na parede (fig.16)

É oportuno fixar as espessuras no eixo com os furos de fixação já previstos na travessa. Deste modo a base de apoio dos pontos de fixação é sólida e evitam-se curvaturas do carril durante a fixação dos parafusos. No caso em que se devam efectuar furos de fixação além daqueles previstos, predispô-los aprox. a cada 600-800 mm em função do tipo de suporte achado (cimento, terracota, madeira, ferro, etc.)

7.2) Fixação no tecto (com viga de suporte SBV fig.10)

Este tipo de instalação é particularmente indicado se as folhas e a parte fixa são em chapas de cristal sem caixilho e portanto não portantes.

7.3) Englobada na caixilharia (com ou sem viga de suporte SBV fig.11)

A viga de sustentação está englobada numa caixilharia de suporte ou então instala-se na caixilharia um perfil plano e com uma espessura indicada para fixar solidamente a travessa **VISTA SL**.

Se é utilizada a viga de sustentação SBV, será mais fácil efectuar a fixação da travessa **VISTA SL** com os parafusos e as chapas fornecidas.

8) MONTAGEM E REGULAÇÃO DAS FOLHAS


8.1) Folhas com caixilho

O automatismo é fornecido com os carros de deslizamento já fixados ao perfil de conexão das folhas. O perfil de conexão da folha possui o comprimento previsto para a folha. Portanto, o automatismo é fornecido com os batentes de final de curso já regulados.

Antes de desmontar o perfil de conexão da folha para fixá-lo à própria folha, é oportuno marcar a posição de fixação dos carros ao perfil de conexão da folha. Deste modo, facilita-se a regulação final das braçadeiras de final de curso das folhas e da centragem do ERV. O perfil de conexão da folha deve ser fixado à folha tal como indicado na fig.17. Efectuar furos D. 8mm com concavidade no perfil de conexão da folha.

Em correspondência dos furos do perfil de conexão da folha, furar e roscar M8, a moldura superior da folha. Utilizar parafusos de cabeça rebaixada tipo TSPEI M8. Se a moldura superior da folha com caixilho tiver uma espessura inferior a 6-7 mm e a folha for pesada (>120Kg), deve-se reforçar o interior com um disco ou perfil de ferro onde deve ser aparafusado em vários pontos o perfil de conexão da folha.

8.2) Folhas de cristal (fig.18)

 O sistema de pinça PPA pode ser utilizado apenas para folhas de cristal temperado com uma espessura de 10 ou 12 mm ou vidros laminados de segurança. Não deve ser usado com vidros duplos. Em seguida, por motivos de simplicidade, far-se-á referência a folhas de vidro. A chapa de vidro não deve ser furada.

- A pinça PPA deve ser fixada ao perfil de conexão da porta tal como indicado na fig.18. É oportuno marcar a posição de fixação dos carros ao perfil de conexão da folha antes de retirá-lo para fixá-lo à pinça PPA. Deste modo, facilita-se a regulação final das braçadeiras de final de curso das folhas.
- As guarnições G, de espessura correcta, devem ser posicionadas em ambos os lados da chapa de vidro, entre a pinça e o vidro. **Para esta finalidade, utilizar somente as guarnições fornecidas.**
- A pinça PPA deve ser fixada apertando cuidadosamente os parafusos laterais (binário max. 22Nm).
- Assim a folha está pronta para ser instalada.

9) INSTALAÇÃO E REGULAÇÃO DA FOLHA (fig.19)

Introduzir o disco P e o bloco D de fixação dos carros centrais (lado da linha central) no perfil de conexão da folha, posicionar os carros nos pontos previamente marcados no perfil de conexão da folha e bloquear os carros. A mesma manobra deve ser efectuada para os carros laterais excepto que para a fixação é necessário introduzir uma chapa P para cada lado. A regulação transversal em profundidade executa-se fazendo correr o parafuso de fixação dos carros na abertura do próprio carro (fig.19).

A altura da folha do pavimento regula-se afrouxando os parafusos A (fig.19) de cada carro e girando a porca D no sentido anti-horário e dependendo se a regulação deve se feita para cima ou para baixo (a regulação consentida é de ± 8 mm).

10) GUIA DA FOLHA NO PAVIMENTO (fig.20)

A guia inferior da folha deve ser fixada no pavimento, no espaço de sobreposição S entre a folha móvel e parte fixa que existe com a porta fechada.

10.1) Folhas com caixilho

- Para portas de caixilho, realizar o alojamento para encaixar e fixar o perfil PGI de deslizamento da folha. A corredeira PPR, previamente registada como na fig.21, deve ser fixada de maneira a manter a folha perfeitamente vertical, para tal finalidade servir-se de um nível de bolha. A corredeira depois da fixação consente uma regulação de ± 4 mm.


10.2) Folhas de vidro

- Para as folhas de vidro, utilizar o modelo mais apropriado para o tipo de moldura inferior utilizado. Para as folhas de vidro sem moldura inferior, com a pinça Mod. PPA é fornecida uma corredeira guia porta com espessura adequada.

10.3) Folhas com abertura de segurança

- Para a sua montagem ver o respectivo manual de instruções.

11) REGULAÇÃO DOS BLOQUEIOS DE FINAL DE CURSO

 **ATENÇÃO** - Antes de fornecer alimentação (ouligar a bateria), controlar manualmente o deslizamento das folhas. Se as posições dos batentes de final de curso Dx e Sx (detal. 10 fig.3) devem ser retocadas, verificar com atenção o percurso e o alinhamento dos carros de arrastamento das folhas.

É importante recordar que a posição dos batentes de final de curso também determinam a autoaprendizagem da placa de comando. Portanto, é necessário efectuar um exame cuidadoso da respectiva posição e fixação. Para portas de uma ou duas folhas, os carros de arrastamento devem bater na tampa de borracha das respectivas braçadeiras de final de curso, quer no fecho que na abertura. O percurso útil do automatismo é determinado pela posição das braçadeiras de final de curso.

Para portas com duas folhas, é previsto para cada folha uma tampa de

borracha regulável com chave no ponto de contacto das folhas com porta fechada (fig.22). Serve para evitar eventuais colisões entre as duas folhas durante o fecho.

12) MANOBRA DE EMERGÊNCIA

12.1) Sem dispositivos de bloqueio ou bateria tampão (fig.28).

As portas abrem-se empurrando manualmente as folhas na direcção de deslizamento da abertura.

12.2) Com fechadura eléctrica mod. ERV (fig.29).

Na presença do dispositivo com fechadura eléctrica mod. ERV, é necessário activar o comando de desbloqueio manual. A alavanca de comando deve ser posicionada nas proximidades da motorização. Puxando a alavanca para baixo, a fechadura eléctrica desbloqueia-se manualmente e podem-se empurrar as folhas à mão no sentido de deslizamento da abertura. Para repor a fechadura eléctrica, empurrar a alavanca para cima.

Para a instalação do desbloqueio manual ERV seguir as instruções específicas de montagem.

ATENÇÃO! O instalador compromete-se em instruir o utilizador no uso do desbloqueio para as manobras de emergência.

12.3) Com dispositivos de segurança para abertura das folhas SASAM1-2 (fig. 30).

No caso de folhas dotadas de dispositivo de segurança para a abertura, é suficiente empurrar frontalmente as folhas para que se abram com uma porta de batente no sentido da via de fuga indicada. Quando as folhas dotadas de dispositivo de segurança para a abertura são accionadas, um contacto eléctrico bloqueia o automatismo até à reposição da posição de deslizamento das folhas. Para repor o funcionamento é suficiente colocar a folha na sua posição de deslizamento normal. Para a instalação do dispositivo SASAM seguir as instruções específicas de montagem.

13) QUADRO DE COMANDO ARIA

13.1) LIGAÇÕES PLACA DE BORNES (fig.23)

⚠️ ADVERTÊNCIAS - Nas operações de cablagem e instalação tomar como referência as normativas vigentes e, seja como for, os princípios de boa técnica.

Os condutores alimentados a baixíssima voltagem de segurança (24V), devem estar fisicamente separados dos condutores a baixa voltagem, ou então, devem estar adequadamente isolados com um isolamento suplementar de pelo menos 1mm. Os condutores devem ser fixados com uma fixação suplementar perto dos bornes, por exemplo, por meio de braçadeiras.

13.2) LIGAÇÕES DE FÁBRICA (fig.24A)

BORNE	DESCRIÇÃO
JP2-JP4	Cablagem unidade de alimentação JP2= castanho JP4= branco/azul-escuro
JP7-JP8	Cablagem motorreductor JP7=castanho JP8=branco/azul-escuro
JP12	Cablagem do encoder
JP19	Cablagem da fechadura eléctrica

13.3) CONEXIONES DE USUARIO (Fig. 24B)

BORNE	DESCRIÇÃO
L	FASE
N	NEUTRO
(Símbolo Tierra)	TERRA
JP18	Conector programador palmar universal
JP10	Conector para placas adicionais opcionais
1	Fio comum comandos
2	Entrada FOTOCÉLULA ABERTURA (NO)
3	Entrada FOTOCÉLULA FECHO (NC)
4	Entrada STOP (NC)
5	Entrada RADAR INT (NO)
6	Entrada RADAR EXT (NO)
7	Entrada OPEN KEY (NO)
8	Entrada EMERGÊNCIA
9	Fio comum comandos
10	Entrada FAULT FOTOCÉLULA ABERTURA (NO)
11	Entrada FAULT FOTOCÉLULA FECHO (NO)
12-13	Saída 24V~ VSAFE 180mA max Alimentação transmissores dispositivos com verificação.
14-15	Serial RS485.14 = A15 = B Conexão dispositivos externos de programação. Conexão porta remota no funcionamento "eclusa".
16-17	Saída 24 V~ 500mA máx. Alimentação radar, fotocélulas ou outros dispositivos.
18-19-20	Saída "Estado porta"18 = NO (contacto sem voltagem) 19 = COM (contacto sem voltagem)20 = NC (contacto sem voltagem)
21-22-23	Saída "Alarme"21 = NO (contacto sem voltagem) 22 = COM (contacto sem voltagem)23 = NC (contacto sem voltagem)

14) CENTRAL PROGRAMMING (fig.A)

14.1) PARAMETER MENU (PR-RP)

PARAMETRO	MIN	MAX	DEFAULT	DESCRIÇÃO
t _{cR}	0	60	4	Tempo de fecho automático [s]
t. EuRcUR- c Ion	1	99	30	Tempo de evacuação [s]
ZonE	0	127	0	Zona [] Define o número de zona da porta inserida na conexão serial para comandos centralizados.
RPErE. PRrc iRL	10	70	50	Abertura parcial [] Regula a percentagem de abertura parcial em relação à abertura completa no funcionamento "Abertura parcial".
RPErE. FRr- PRc iR	3	30	12	Abertura farmácia [cm] Centímetros de abertura no funcionamento "Abertura farmácia"
FUncPUERtR	0	6	0	Tipo de funcionamento da porta []. Define o modo de funcionamento da porta (Par. 15.1)
FUncrRdRrES	0	2	0	Tipo de funcionamento do radar []. Define o modo de funcionamento dos radares (Par. 15.2)
EntrRdR EPrGEnc iR	0	3	0	Tipo de emergência []. Define o modo de funcionamento da entrada EMERGÊNCIA (Par. 15.5)
FUncRcU- St lco	0	3	0	Tipo de sinal sonoro []. Define o modo de funcionamento do sinal sonoro (Par. 15.3)
t IPo cErrR- dUR	0	5	0	Tipo de fechadura []. Define o modo de funcionamento do dispositivo de bloqueio (Par. 15.4)
SAL idR EstRto PUERtR	0	1	0	Tipo de saída estado porta []. Define o modo de funcionamento da saída ESTADO PORTA (Par. 15.7)
t. RLRRrR	1	90	30	Passado o tempo definido, no caso de activação das fotocélulas, fecha-se o contacto ALARME (Par. 15.6)
RcEL.	1	10	5	Rampa de aceleração[] (fig.C rif.A) Programa a aceleração da porta aos arranques (1=min., 10=máx). A função autosest define automaticamente este parâmetro. A eventual modificação deste parâmetro será seguida por uma manobra completa de ajuste (identificada por um beep contínuo do sinal sonoro), durante a qual não está activo o reconhecimento activo do obstáculo.
FrEno	1	10	5	Rampa de desaceleração[] (fig.C rif.B) Define a desaceleração da porta nas paragens intermédias (não no final de curso). (1=min., 10=max). A função autosest define automaticamente este parâmetro. A eventual modificação deste parâmetro será seguida por uma manobra completa de ajuste (identificada por um beep contínuo do sinal sonoro), durante a qual não está activo o reconhecimento activo do obstáculo.
ESPdEcELRP	10	70	50	Espaço de desaceleração abertura[] (fig.C rif.C) Define o espaço que a porta, durante uma abertura, utiliza para passar da velocidade alta para a velocidade baixa. A função autosest ajusta automaticamente este parâmetro. A eventual modificação deste parâmetro será seguida por uma manobra completa de ajuste (identificada por um beep contínuo do sinal sonoro), durante a qual não está activo o reconhecimento activo do obstáculo.
ESPdEcEL. c iE	10	70	50	Espaço de desaceleração no fecho[] (fig.C rif.D) Define o espaço que a porta, durante um fecho, utiliza para passar da velocidade alta para a velocidade baixa. A função autosest ajusta automaticamente este parâmetro. A eventual modificação deste parâmetro será seguida por uma manobra completa de ajuste (identificada por um beep contínuo do sinal sonoro), durante a qual não está activo o reconhecimento activo do obstáculo.
ESPrALRP	1	20	2	Espaço aproximação na abertura [] (fig.C rif.E) Define o espaço de aproximação ao final de curso de abertura. Este espaço é efectuado à baixa velocidade.
ESPrALc iE	1	20	2	Espaço aproximação no fecho [] (fig.C rif.F) Define o espaço de aproximação ao final de curso de fecho. Este espaço é efectuado à baixa velocidade.
vEL RP	4	99	60	Velocidade em regime na abertura [%] (fig.C rif.G) Define a velocidade que a porta deve alcançar em regime durante a abertura, em percentagem da velocidade máxima alcançável pelo accionador. A função de autosest ajusta automaticamente este parâmetro. A eventual modificação deste parâmetro será seguida por uma manobra completa de ajuste (identificada por um beep contínuo do sinal sonoro), durante a qual não está activo o reconhecimento activo do obstáculo.
vEL c iE	4	99	60	Velocidade a regime no fecho [%] (fig.C rif.H) Define a velocidade que a porta deve alcançar a regime durante o fecho, como percentagem da velocidade máxima alcançável pelo accionador. A função de autosest ajusta automaticamente este parâmetro. A eventual modificação deste parâmetro será seguida por uma manobra completa de ajuste (identificada por um beep contínuo do sinal sonoro), durante a qual não está activo o reconhecimento automático do obstáculo.
PRr RPErE	1	99	75	Binário de abertura [%] Define a sensibilidade ao obstáculo durante a abertura (1=max., 99=min.). A função de autosest ajusta automaticamente este parâmetro para um valor de 10%. O utilizador pode modificar este parâmetro com base nas necessidades de sensibilidade ao obstáculo.
PRr c iErr	1	99	75	Binário de fecho [%] Define a sensibilidade ao obstáculo durante o fecho (1=max., 99=min.). A função de autosest ajusta automaticamente este parâmetro para um valor de 10%. O utilizador pode modificar este parâmetro com base nas necessidades de sensibilidade ao obstáculo.

14.2) LOGIC MENU (Lógica) (fig.A)

LOGIQUE	DEFAULT	DESCRIÇÃO
LCR	OFF	Habilitação/Desabilitação Fechos Automáticos (TCA e Tempo de Evacuação)
RnIPARRn lco	OFF	Habilitação/Desabilitação Função Antipânico (Par.15.8)
MASTER	OFF	Porta Master / Slave (Par.15.10) "ON" Porta programada como MASTER na ligação para a gestão dos comandos centralizados. "OFF" Porta programada como SLAVE na ligação para a gestão dos comandos centralizados.
bUSSoLAR	OFF	"ON" Funcionamento eclusa. Porta singular/eclusa (Par.15.11) "OFF" Funcionamento porta singular
Int EHL	OFF	Porta Interna / Externa (Par.15.11) "ON" Porta programada como EXTERNA no funcionamento "Eclusa" "OFF" Porta definida como INTERNA no funcionamento "Eclusa"
TESTe Phot oPEN	OFF	Teste dos dispositivos de segurança na abertura "ON" Teste dos dispositivos habilitado na abertura "OFF" Teste dos dispositivos desabilitado na abertura
TESTe Phot cLoSE	OFF	Teste dos dispositivos de segurança no fecho "ON" Teste dos dispositivos habilitado no fecho "OFF" Teste dos dispositivos desabilitado no fecho
Rr iEEE cRP	OFF	Habilitação / Desabilitação golpe de aríete durante a abertura
codE F iJo	OFF	ON: O receptor está configurado para o funcionamento no modo com código fixo. OFF: O receptor está configurado para o funcionamento no modo rolling-code.
ProGrAd io	OFF	ON: Habilita a memorização dos transmissores via rádio: 1- Premir em sequência a tecla escondida (P1) e a tecla normal (T1-T2-T3-T4) de um transmissor já memorizado no modo standard através do menu rádio. 2- Premir dentro de 10s a tecla escondida (P1) e a tecla normal (T1-T2-T3-T4) de um transmissor a memorizar. O receptor sai do modo programação passados 10s, dentro deste tempo é possível inserir outros transmissores novos. Este modo não requer o acesso ao quadro de comando. OFF: Desabilita a memorização via rádio dos transmissores. Os transmissores são memorizados apenas utilizando o menu Rádio.

14.4) MENU RADIO (rádio) (fig.B)

- **Adiciona Tecla Open (RnRD oPEN)**
Asocia la tecla deseada al comando "open".
Después de la memorización, devuelve el número del receptor a la ubicación de memoria (de 01 a 63).
- **Adiciona a Tecla Open-key (RnRD HEY)**
Associa a tecla desejada ao comando "open key".
Após a memorização restitui o número do receptor na localização da memória (de 01 a 63)
- **Ler (LEEr)**
Efectua uma verificação de uma tecla com um receptor, se for memorizado restitui o número do receptor na localização da memória (de 01 a 64) e número da tecla (T1-T2-T3 ou T4).
- **Eliminar Lista (cRnc bY)**
ATENÇÃO! Remove completamente todos os radiocomandos memorizados na memória do receptor
- **Leitura código receptor (cod rH)**
Visualiza o código inserido no receptor
- **W LINK (WH)**
ON =
Habilita a programação à distancia das placas por meio de um radiocomando W LINK memorizado anteriormente.
Esta habilitação permanece activa 3 minutos desde a última pressão do radiocomando W LINK.
Consultar o manual do radiocomando W LINK para efectuar o mapeamento das relativas teclas.
OFF =
Programação W LINK desabilitada.

- Velocidade a regime na abertura
 - Velocidade a regime no fecho
 - Espaço abrandamento abertura
 - Espaço abrandamento fecho
 - Espaço desaceleração abertura
 - Espaço desaceleração fecho
 - Aceleração
 - Desaceleração
 - Binário fecho
- O autose é executado em 3 manobras completas.

⚠ Durante o autose a função anti-esmagamento não está activa. Durante o autose a porta não deve ser bloqueada ou desacelerada ao longo de todo o seu trajecto.

14.5) MENU IDIOMA (idioma) (fig.B)

Consente definir o idioma do programador no display.
Estão disponíveis 5 idiomas:

- ITALIANO (ItA)
- FRANCES (FR)
- ALEMÃO (dEU)
- INGLÊS (EN)
- ESPANHOL (ESP)

14.6) MENU DEFAULT (PreDEF In Idio) (fig.B)

Repõe a central aos valores predefinidos de fábrica. Após a reposição é necessário efectuar um novo ajuste automático.

14.7) MENU AUTOSET (AutoSEt) (fig.B)

A activação desta função permite a definição automática aos valores óptimos dos parâmetros relativos ao movimento da porta e à detecção do obstáculo:

15) MODO DE FUNCIONAMENTO DA CENTRAL:

15.1) MODO DE FUNCIONAMENTO DA PORTA

Modo 0) Porta em funcionamento standard (fig.25).

Reacção aos comandos:

- **Open key:**
Manobra de abertura à velocidade alta, manobra de fecho à velocidade lenta.
Abre e activa uma manobra Open-key, se for activado quando a porta está aberta ajusta a zero o tempo de evacuação, durante o fecho reabre a porta. Com a porta aberta está activa a contagem do tempo de evacuação.
Durante o fecho as fotocélulas não invertem, mas bloqueiam o movimento. Quando se soltam conta-se o TCA e depois recomeça-se com o fecho. Durante a manobra Open-key, os radares não estão activos.
- **Radar externo:**
Executa uma manobra à velocidade alta. Abre, quando a porta está aberta activa o tempo de fecho automático, se activado quando a porta está aberta ajusta a zero o tempo de fecho automático. Se quando a porta estava aberta estava activo o tempo de evacuação, activado por uma Open-key, este tempo é comutado num tempo de fecho automático. Após o tempo de fecho automático é executado um fecho. Durante o fecho efectua uma nova abertura.
- **Radar interno:**
Abre, quando a porta está aberta activa o tempo de fecho automático, se activado quando a porta está aberta ajusta a zero o tempo de fecho automático. Se quando a porta estava aberta estava activo o tempo de evacuação, activado por uma Open-key, este tempo é comutado num tempo de fecho automático. Após o tempo de fecho automático é executado um fecho. Durante o fecho efectua uma nova abertura.
- **Fotocélula de abertura:**
Durante a abertura bloqueia o movimento até quando se larga. Quando a porta está aberta ajusta a zero o TCA ou o tempo de evacuação. Se ocupada não permite inícios de abertura e de fecho.

- Fotocélula fecho:

Durante o fecho inverte o movimento. Quando a porta está aberta ajusta a zero o TCA ou o tempo de evacuação. Se ocupada não permite inícios de abertura e de fecho.

- Fecho:

Bloqueia o movimento e anula todos os comandos.

Modo 1) Porta fechada de dia

Diferenças em relação ao funcionamento standard:

- a porta fecha-se lentamente e fica fechada
- função antipânico activa
- está activa apenas a entrada Open-key (abertura rápida, aberta pelo tempo de evacuação, fecho lento)
- durante o fecho as fotocélulas bloqueiam o movimento enquanto estão ocupadas sem voltar a abrir a porta.

No modo "eclusa" este funcionamento não é consentido.

Modo 2) Porta fechada de noite.

Diferenças em relação ao funcionamento standard:

- a porta fecha-se lentamente e fica fechada
- função antipânico não activa.
- está activa apenas a entrada Open-key (abertura rápida, aberto pelo tempo de evacuação, fecho lento).
- durante o fecho as fotocélulas bloqueiam o movimento enquanto estão ocupadas sem voltar a abrir a porta.

No modo "eclusa" as portas interna e externa são definidas como "fechada de noite".

Modo 3) Porta completamente aberta.

Diferenças em relação ao funcionamento standard:

- a porta abre-se completamente à velocidade lenta e fica aberta
- No modo "eclusa" as portas interna e externa são definidas como "completamente aberta".

Modo 4) Porta parcialmente aberta

Diferenças em relação ao funcionamento standard:

- a porta abre-se parcialmente (quota programável "abertura parcial") à velocidade lenta e fica aberta.

No modo "eclusa" este funcionamento não é consentido.

Modo 5) Abre parcialmente

Diferenças em relação ao funcionamento standard:

- como no funcionamento standard mas as aberturas interrompem-se à quota parcial definida na "abertura parcial".

No modo "eclusa" as portas interna e externa são definidas como "abre parcialmente".

Modo 6) Abertura farmácia

Diferenças em relação ao funcionamento standard:

- a porta abre-se e fecha-se à velocidade lenta e pára no valor definido em "abertura farmácia"
- está activo apenas o comando Open-key
- não estão activos os fechos automáticos
- durante o fecho as fotocélulas bloqueiam o movimento enquanto estão ocupadas sem voltar a abrir a porta.

No modo "eclusa" este funcionamento não é consentido.

Modo 7) Eclusa aberta para dentro (Activo só no modo eclusa)

A porta externa está programada como "fechada de dia"
A porta interna está programada como "completamente aberta".

Modo 8) Eclusa aberta para fora (Activo só no modo eclusa)

A porta externa está programada como "completamente aberta".
A porta interna está programada como "fechada de dia".

15.2) MODO DE FUNCIONAMENTO DO RADAR

Modo 0) Radar em funcionamento standard:

- Está habilitado o radar interno
- Está habilitado o radar externo

Modo 1) Radar Interno:

- Está habilitado apenas o radar interno (no modo "eclusa" está habilitado apenas o radar interno do edifício).

Modo 2) Radar externo:

- Está habilitado apenas o radar externo (no modo "eclusa" está habilitado apenas o radar externo do edifício).

Modo 15.3) MODO FUNCIONAMENTO SINAL SONORO

Modo 0:

O sinal sonoro não produz nenhum som durante a manobra. Intervém apenas em casos de emergência para indicar eventuais maus funcionamentos.

Modo 1:

O sinal sonoro toca no início de cada manobra de abertura ou numa inversão de marcha.

Modo 2:

O sinal sonoro toca no início de cada manobra de abertura e fecho ou numa inversão de marcha.

Modo 3:

O sinal sonoro toca durante toda a duração da manobra.

15.4) MODO FUNCIONAMENTO DISPOSITIVO DE BLOQUEIO

Modo 0:

Motor sempre desbloqueado (fechadura sempre alimentada)

Modo 1:

Motor bloqueado na posição de fecho

Modo 2:

Motor bloqueado todas as vezes que está parado

Modo 3:

Motor bloqueado todas as vezes que está parado por mais de 20s

Modo 4:

O motor reage com 10N às tentativas de forçar a abertura

Modo 5:

O motor reage com a força máxima às tentativas de forçar a abertura

15.5) MODO FUNCIONAMENTO ENTRADA DE EMERGÊNCIA

Modo 0:

Entrada NO, abre e fica aberto enquanto a entrada está activa

Modo 1:

Entrada NO, fecha e fica fechada enquanto a entrada está aberta activa

Modo 2:

Entrada NC, abre e fica aberta enquanto a entrada está activa

Modo 3:

Entrada NC, fecha e fica fechada enquanto a entrada está activa

15.6) MODO FUNCIONAMENTO SAÍDA ALARME

A saída alarme activa-se nos seguintes casos:

- a porta fica aberta pela fotocélula por um período de tempo superior ao parâmetro "tempo_alarme";
- há um alarme obstáculo;
- é forçada uma abertura enquanto a porta está a fornecer uma força contrária (tipo fechadura = 4 ou 5);

A saída alarme desactiva-se nos seguintes casos:

- ao alcance do final de curso de fecho
- quando se pressiona a tecla stop

15.7) MODO FUNCIONAMENTO SAÍDA ESTADO PORTA

Modo 0:

Saída activa se a porta não está completamente fechada

Modo 1:

Saída activa se a porta não está completamente aberta

15.8) FUNÇÃO ANTIPÂNICO

"ON" Quando falta tensão de rede e há uma bateria ligada, a porta efectua uma abertura completa e, em seguida, bloqueia-se em abertura.

"OFF" Quando falta tensão de rede a porta abre-se e fica aberta se a tensão da bateria desce abaixo dos 20V.

15.9) FUNÇÃO ANTI-ESMAGAMENTO

Se um obstáculo se opõe ao movimento da porta abrandando a sua velocidade, esta inverte o movimento durante a fase de fecho ou interrompe-o durante a fase de abertura. A sensibilidade pode ser regulada a partir do display.

15.10) LIGAÇÃO DE VÁRIAS PORTAS COM COMANDOS CENTRALIZADOS (fig. 27)

As ligações da linha serial para realizar um comando centralizado via fio devem ser feitos exclusivamente com auxílio do cabo com dois fios de tipo telefónico.

O comprimento do cabo entre um equipamento e o sucessivo não deve exceder os 250 m.

O quadro master é aquele que transmite os comandos a todos os outros pertencentes à mesma zona.

Em cada zona pode ser identificado um único master. Uma zona é constituída por uma ou mais portas ligadas entre elas. As diferentes zonas diferenciam-se com um número diferente, programável através de **DISPLAY** ou **programador palmar universal**.

Os comandos centralizados são:

a) Open-key a partir do botão. Todas as portas da mesma zona abrem-se e depois do tempo de evacuação definido, fecham-se restabelecendo-se no funcionamento definido pelo selector de funções do master. Este comando é útil para a entrada de manhã e a saída depois de se ter configurado a função fechada de noite.

b) Fechada de noite. Todas as portas da zona se predispõem em fechada de noite.

c) Fechada de dia. Todas as portas da zona se predispõem em fechada de dia.

d) Completa/parcialmente aberta. Todas as portas da zona se predispõem em completa/parcialmente aberta.

e) Radar interno/externo ou, então, apenas com o radar externo. Todas las puertas de la zona se abren únicamente con el radar interno.

O número de zona é definido em cada placa por meio do **programador**

palmar universal, ou com **DISPLAY**. A zona 0 está reservada para os comandos para toda a rede, ou seja se um master tem uma zona 0, os seus comandos são executados por todas as zonas.

15.11) LIGAÇÃO DE 2 PORTAS NO MODO ECLUSA (fig. 26)

Conexões e definições:

O funcionamento "eclusa" é constituído por 2 portas automáticas, ligadas por meio da conexão serial 485:

- (1) EXTERNA
- (2) INTERNA

Estão ligados 3 radares:

- (A) RADAR EXTERNO (ligado ao radar externo pela placa EXTERNA).
- (B) RADAR CENTRAL (ligado ao radar interno pela placa EXTERNA).
- (C) RADAR INTERNO (ligado ao radar interno pela placa INTERNA)

Todas as outras entradas de activação e de segurança são controladas automaticamente pela porta INTERNA e EXTERNA.

Para ajustar o modo eclusa é preciso:

- Definir o dip "eclusa" para ON na porta INTERNA e EXTERNA
- Definir o dip "int ext" para ON na porta EXTERNA
- Definir o dip "int ext" para OFF na porta INTERNA

Definição funcionalidade radares individuais

• Radar A porta externa (1)

Quando as portas estão fechadas activa a abertura da porta externa e consente o acesso ao interior da eclusa. Se a porta interna está aberta, primeiramente essa é fechada e, em seguida abre-se a porta externa. **Caso se efectuem manobras simultâneas, a prioridade é dada à porta externa.** Quando a porta externa está fechada, activa a abertura da porta interna e consente a entrada no edifício.

• Radar B posicionado no centro da eclusa

Na função normal detecta a presença de uma pessoa no interior da eclusa e consente, na saída, a abertura da porta externa uma vez que a porta interna fechou-se. Em caso de emergência, uma vez entrados na eclusa, se não se abre a outra porta, consente a reabertura da porta pela qual se acaba de passar.

• Radar C porta interna (2)

Quando as portas estão fechadas activa a abertura da porta interna e consente o acesso à eclusa a partir do interior do edifício. Se a porta externa está aberta, primeiramente essa é fechada e, em seguida abre-se a porta interna. **Caso se efectuem manobras simultâneas, a prioridade é dada à porta externa.**

16) DIAGNÓSTICO E MONITORIZAÇÃO

16.1) DIAGNÓSTICO ENTRADAS:

STOP	Activação entrada STOP
KEY	Activação entrada Open-key
INTR	Activação entrada RADAR INTERNO
EXTR	Activação entrada RADAR EXTERNO
OPPH	Activação entrada FOTOCÉLULA NA ABERTURA
CLPH	Activação entrada FOTOCÉLULA NA FECHO
EMER	Activação entrada EMERGENCIA
AMP	Detecção de um obstáculo

16.2) DIAGNÓSTICO DE ERROS:

ER01	Erro verificação dispositivos de segurança na abertura
ER02	Erro verificação dispositivos de segurança no fecho
ER11	Detectado problemas no circuito comando do motor
ER21	Encoder desligado ou avariado
ER51	Erro de comunicação com dispositivos ligados à conexão serial RS485
ER53	Error de comunicación entre puertas automáticas en el funcionamiento tipo eclusa.

17) VERIFICAÇÃO DA INSTALAÇÃO

Antes de tornar definitivamente operativa a instalação, execute escrupulosamente e cuidadosamente as seguintes fases:

- Verificar o perfeito alinhamento da correia, fazendo algumas manobras com a automatização. No caso em que a correia tivesse a tendência de sair das roldanas, execute o alinhamento, desapertando as braçadeiras do motor e/ou as braçadeiras da roda tensora, inclinando-as de modo adequado para corrigir o erro. Fixar então os relativos parafusos.
- Controle o funcionamento correcto de todos os dispositivos de segurança (fotocélulas - sensibilidade antiesmagamento).
- Verifique a operação de abertura e fecho com comando radar e com comando manual.
- Verifique os dispositivos de abertura de emergência aplicados.
- Verifique todas as lógicas de funcionamento que podem ser definidas com o selector.

18) USO DA AUTOMATIZAÇÃO

É indispensável controlar frequentemente a perfeita eficiência de todos os dispositivos de segurança.

ATENÇÃO: Para qualquer anomalia de funcionamento dos dispositivos de

segurança, intervenha rapidamente valendo-se exclusivamente de pessoal qualificado.

19) MANTENIMENTO

ATENÇÃO: Para efectuar qualquer manutenção na instalação, interromper a alimentação de rede e desligar a bateria, servindo-se exclusivamente de pessoal qualificado.

- Para efectuar verificações e manutenções rápidas, bloquear o cárter tal como indicado na posição B da fig.31, rodando a braçadeira S para o exterior, enquanto que para efectuar manutenções que exijam um acesso completo, sugerimos, se a altura do tecto o permite, de bloquear o cárter tal como indicado na posição C da fig.31, rodando a braçadeira S até que a parte mais externa do cárter se apoie sobre a mesma; se isso não for possível sugerimos de remover o cárter. Uma vez terminada a operação, fechar o automatismo enganchando o cárter frontal tal como indicado na posição A da fig.31.
- Controlar periodicamente o estrado dos órgãos de deslizamento (especialmente as rodas dos carros e as corrediças guia da folha).
- Manter limpa a zona de deslizamento da guia folha no pavimento.
- Verificar periodicamente a paragem na presença de obstáculos não detectados pelas fotocélulas.
- Executar periodicamente a limpeza dos dispositivos ópticos das fotocélulas.
- Para qualquer anomalia de funcionamento encontrada, e não resolvida, cortar a alimentação de rede e solicitar a intervenção de pessoal qualificado (instalador).

20) COMANDO

A utilização da automatização consente a abertura e o fecho da porta em modo motorizado. O comando pode ser de tipo diverso (manual - radar - controlo dos acessos com cartão magnético etc.) segundo as necessidades e as características da instalação.

Para os vários sistemas de comando, veja as relativas instruções.

21) RÚIDO

ATENÇÃO: Servir-se exclusivamente de pessoal qualificado.

O ruído aéreo produzido pela automatização em condições normais de utilização é constante e não supera os 70 dB(A). No caso em que a porta seja ruidosa, controle o estado dos órgãos de deslizamento.

22) DEMOLIÇÃO

ATENÇÃO: Servir-se exclusivamente de pessoal qualificado.

A eliminação dos materiais deve ser feita respeitando-se as normas vigentes. No caso de demolição da automatização não existem particulares perigos ou riscos derivantes da própria automatização.

É oportuno, no caso de recuperação dos materiais, que estes sejam separados por tipologia (partes eléctricas - cobre - alumínio - plástico - etc.). Se é instalada a bateria tome como referência a normativa vigente.

23) DESMANTELAMENTO

ATENÇÃO: Servir-se exclusivamente de pessoal qualificado.

No caso em que a automatização seja desmontada para depois ser remontada num outro local é preciso:

- Interromper a alimentação e desligar toda a instalação eléctrica exterior ao barrote.
- No caso em que alguns componentes não possam ser removidos ou resultem danificados, substitua-os.

AVISOS

O bom funcionamento é garantido só se forem respeitados os dados contidos neste manual. A empresa não se responsabiliza pelos danos provocados pelo incumprimento das normas de instalação e das indicações contidas neste manual.

As descrições e ilustrações deste manual não constituem um compromisso. Deixando inalteradas as características essenciais do produto, a Empresa reserva-se o direito de efectuar em qualquer momento as modificações que a mesma achar convenientes para melhorar as características técnicas, de construção e comerciais do produto, sem comprometer-se em actualizar esta publicação.


Fig. A

ACESSO AOS MENUS

Pressionar a tecla OK
OK

bFt Versão software central
Pr IR N° manobras totais (X 1000)
0000 N° manobras desde última manutenção (X 1000)
00 N° radiocomandos armazenados

LEYENDA



+ Pressionar simultaneamente as teclas + e - . Pressionando-se ao mesmo tempo as teclas + e - pode-se sair do menu em que se está a operar e voltar para o precedente; se isto acontece no nível principal do menu sai-se da programação e desliga-se o visor. As modificações efectuadas são confirmadas só se em seguida pressiona-se OK.
 OK Pressionar tecla OK (Enter/confirmação)
 - Deslocação menu (+ = precedente - = sucessivo)
 PrG OK Mensagem OK! (confirmação da execução da modificação)
 PrG KO Mensagem KO! (erro valor ou função)
 -ε Mensagem "Aguardar" (introduzir valor ou função)

[00] Valor predefinido
 ↑ +/ON ↓ -/OFF Incremento/diminuição dos parâmetros ou comutação ON/OFF

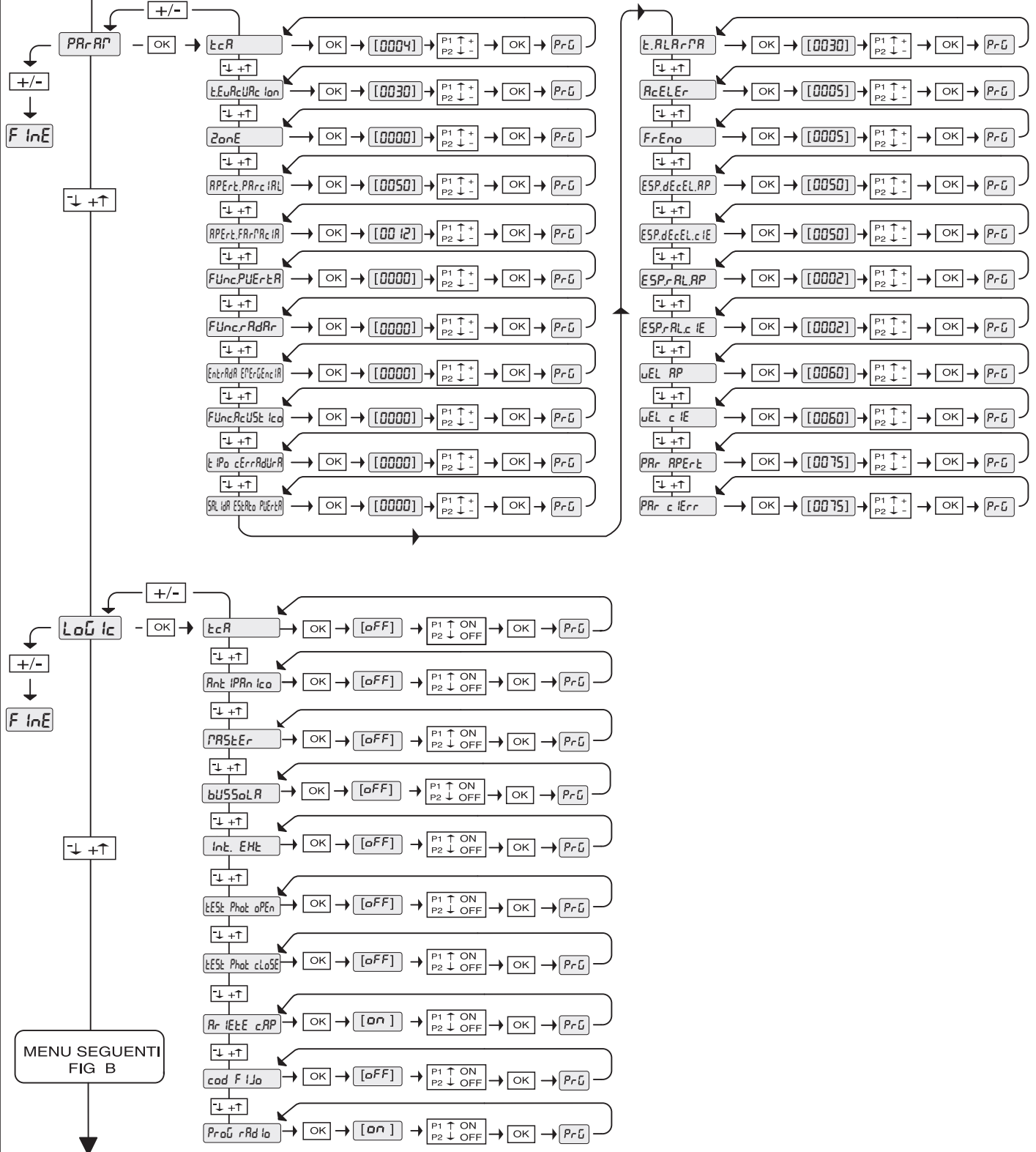


Fig. B

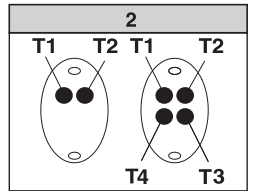
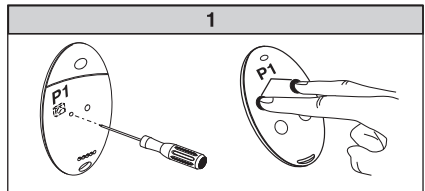
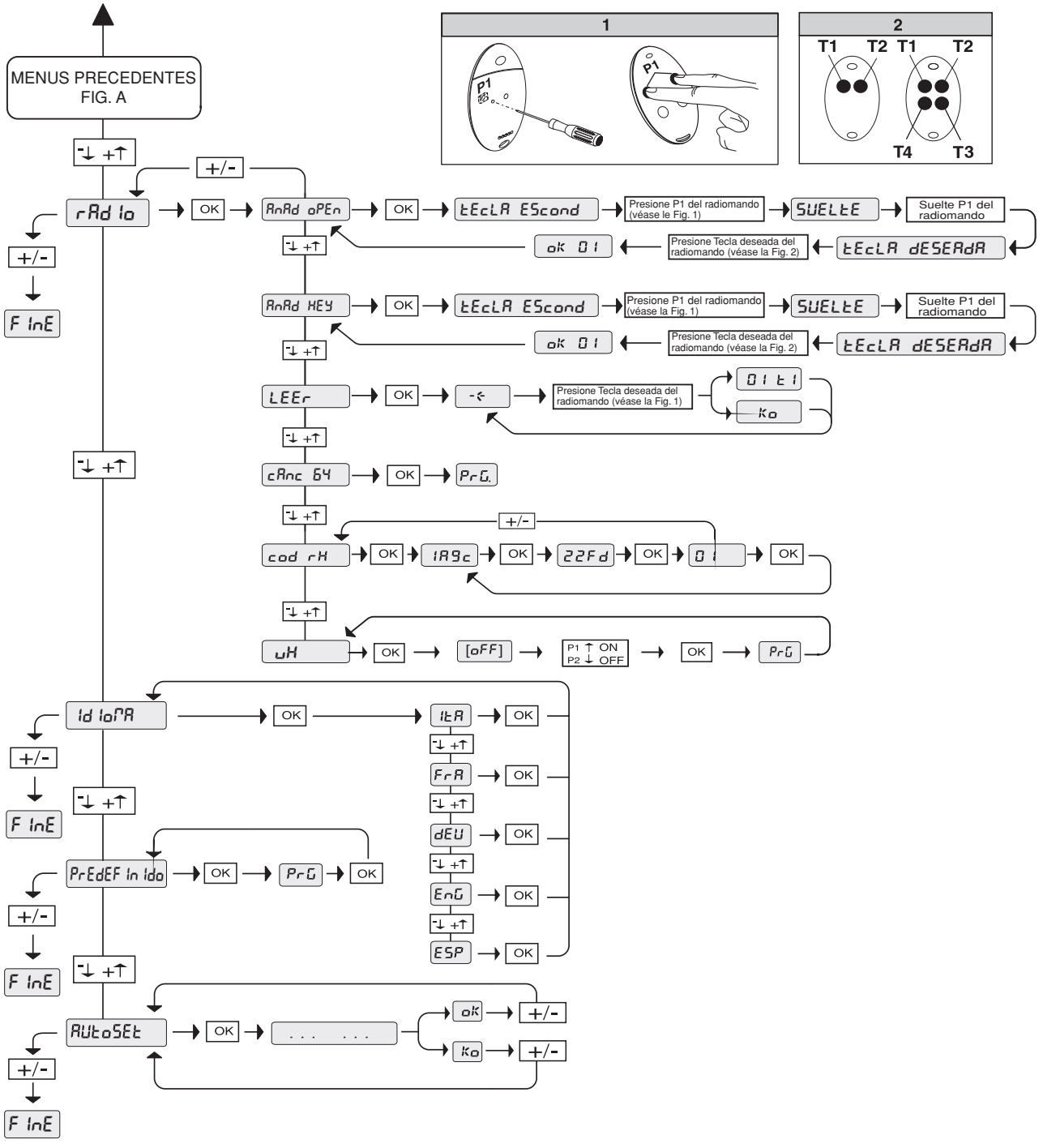
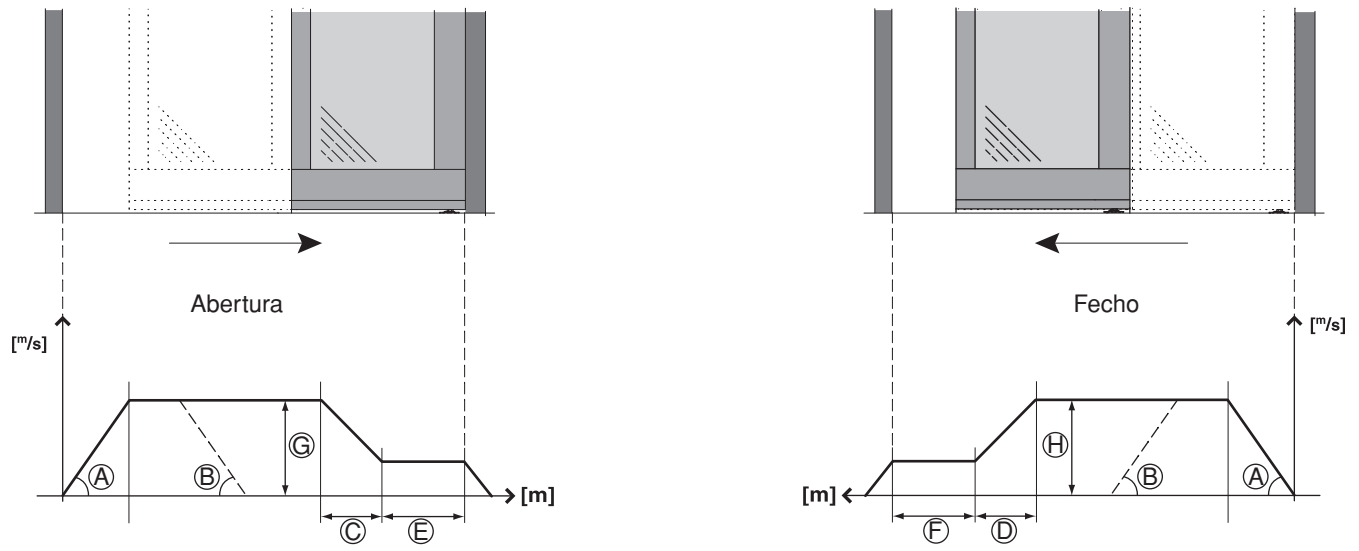


Fig. C



D811590_01

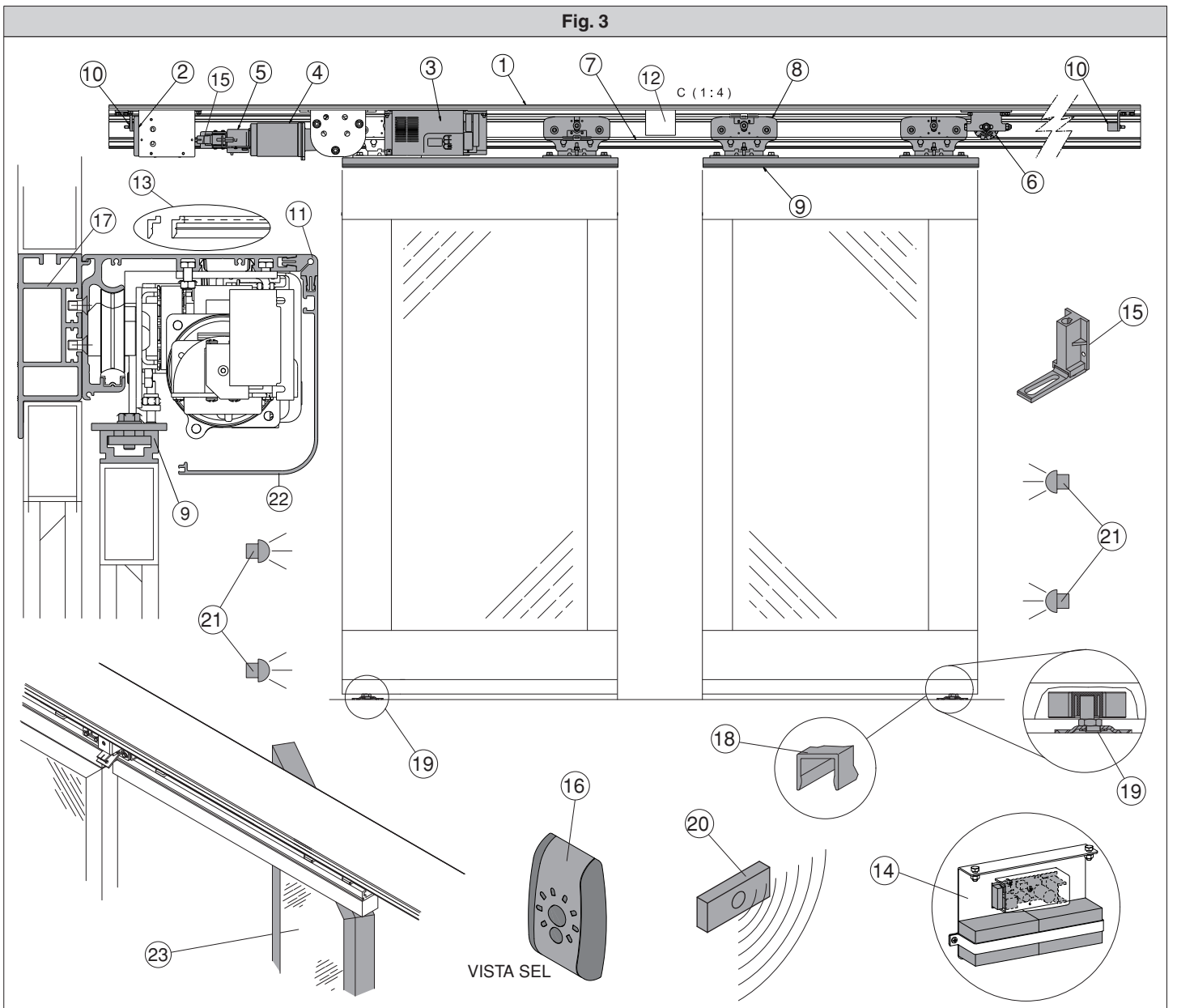
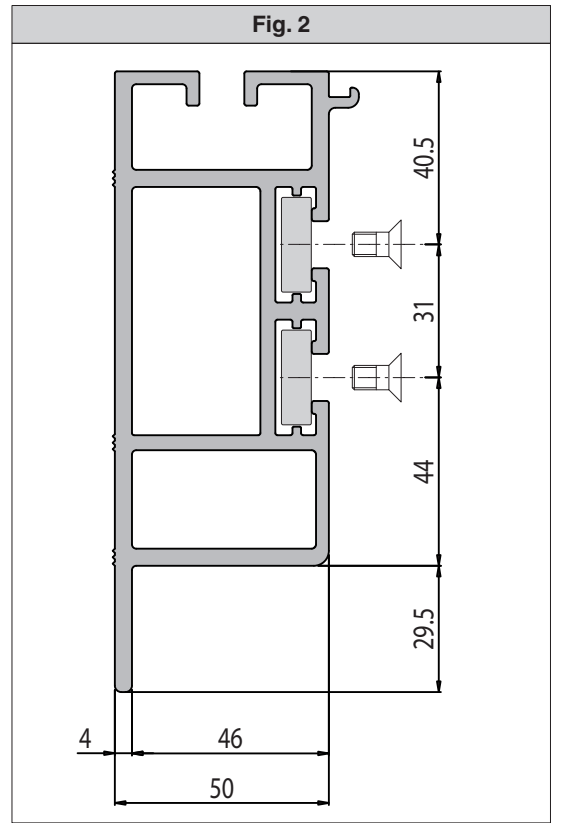
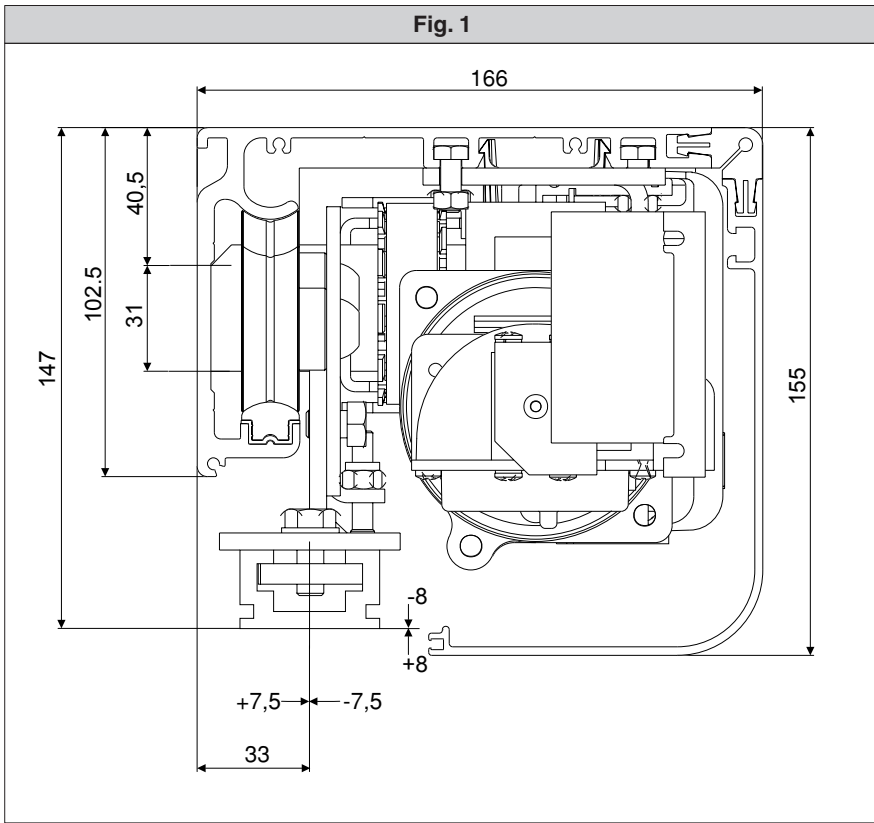
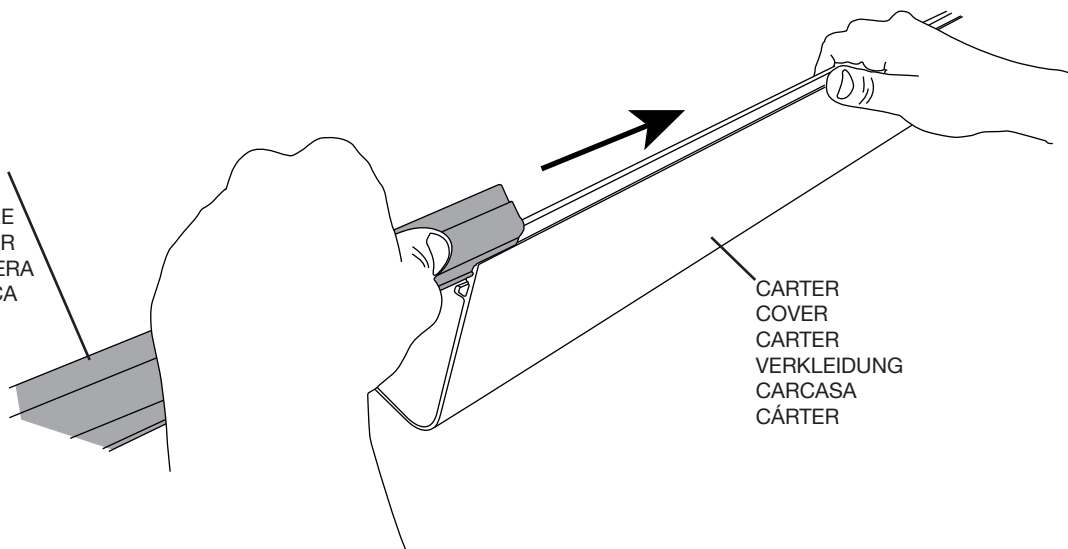


Fig. 4

CERNIERA
HINGE
CHARNIÈRE
SCHARNIER
CREMALLERA
DOBRADIÇA

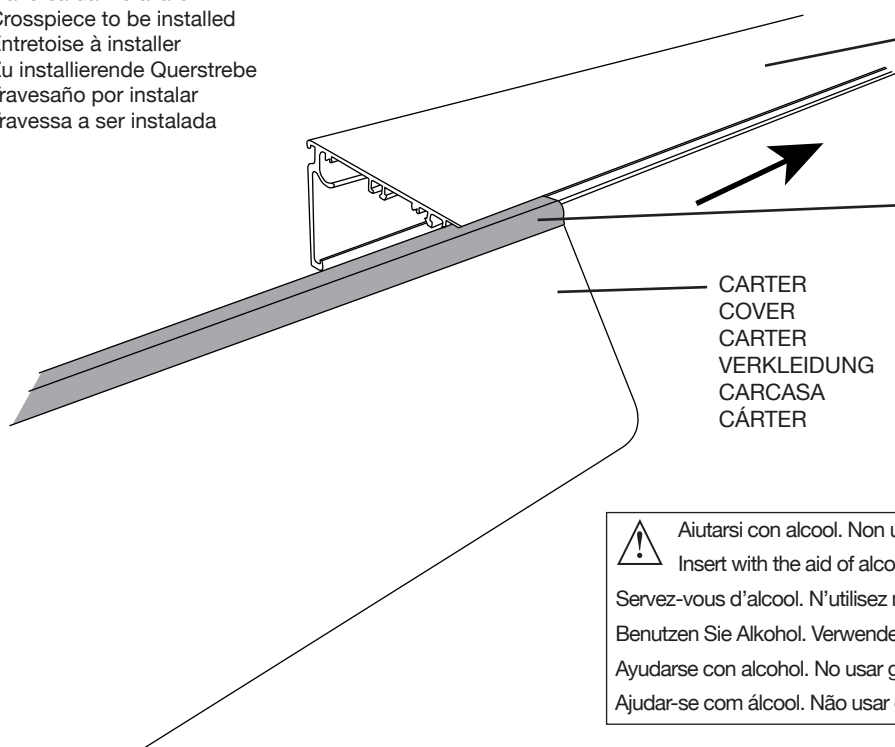


CARTER
COVER
CARTER
VERKLEIDUNG
CARCASA
CÁRTER

Fig. 5

A

Traversa da installare
Crosspiece to be installed
Entretoise à installer
Zu installierende Querstrebe
Travesaño por instalar
Travessa a ser instalada



TRAVERSA
CROSSPIECE
ENTRETOISE
QUERSTREBE
TRAVESAÑO
TRAVESSA

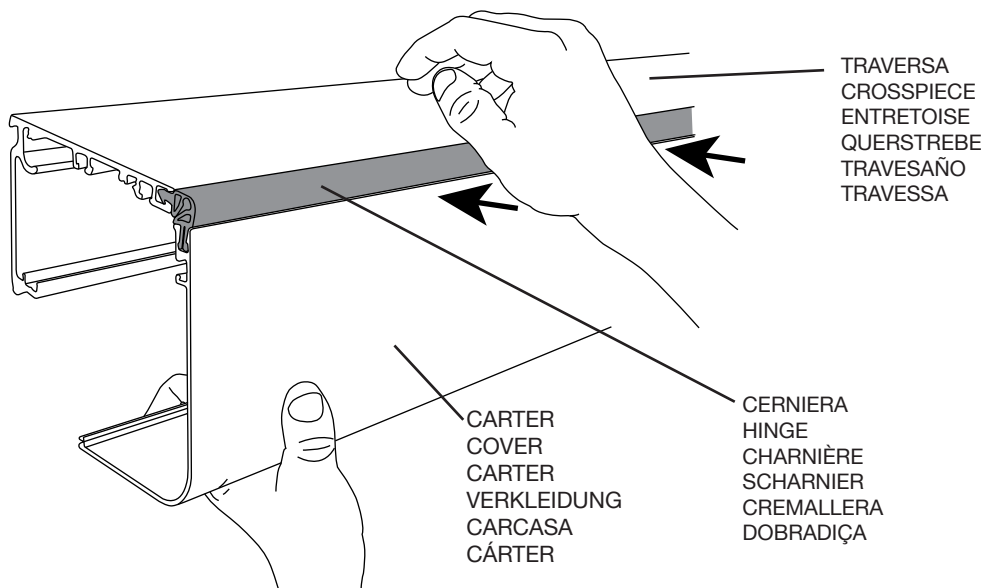
CERNIERA
HINGE
CHARNIÈRE
SCHARNIER
CREMALLERA
DOBRADIÇA

CARTER
COVER
CARTER
VERKLEIDUNG
CARCASA
CÁRTER

! Aiutarsi con alcool. Non usare grassi o altri lubrificanti.
Insert with the aid of alcohol. Do not use grease or other lubricants.
Servez-vous d'alcool. N'utilisez ni graisses ni aucun autre lubrifiant.
Benutzen Sie Alkohol. Verwenden Sie keine Fette oder sonstige Schmiermittel.
Ayudarse con alcohol. No usar grasas u otros lubricantes.
Ajudar-se com álcool. Não usar gorduras ou outros lubrificantes.

B

Traversa già installata
Crosspiece already installed
Entretoise déjà montée.
Bereits installierte Querstrebe
Travesaño instalado
Travessa já instalada



TRAVERSA
CROSSPIECE
ENTRETOISE
QUERSTREBE
TRAVESAÑO
TRAVESSA

CERNIERA
HINGE
CHARNIÈRE
SCHARNIER
CREMALLERA
DOBRADIÇA

CARTER
COVER
CARTER
VERKLEIDUNG
CARCASA
CÁRTER

Fig. 6

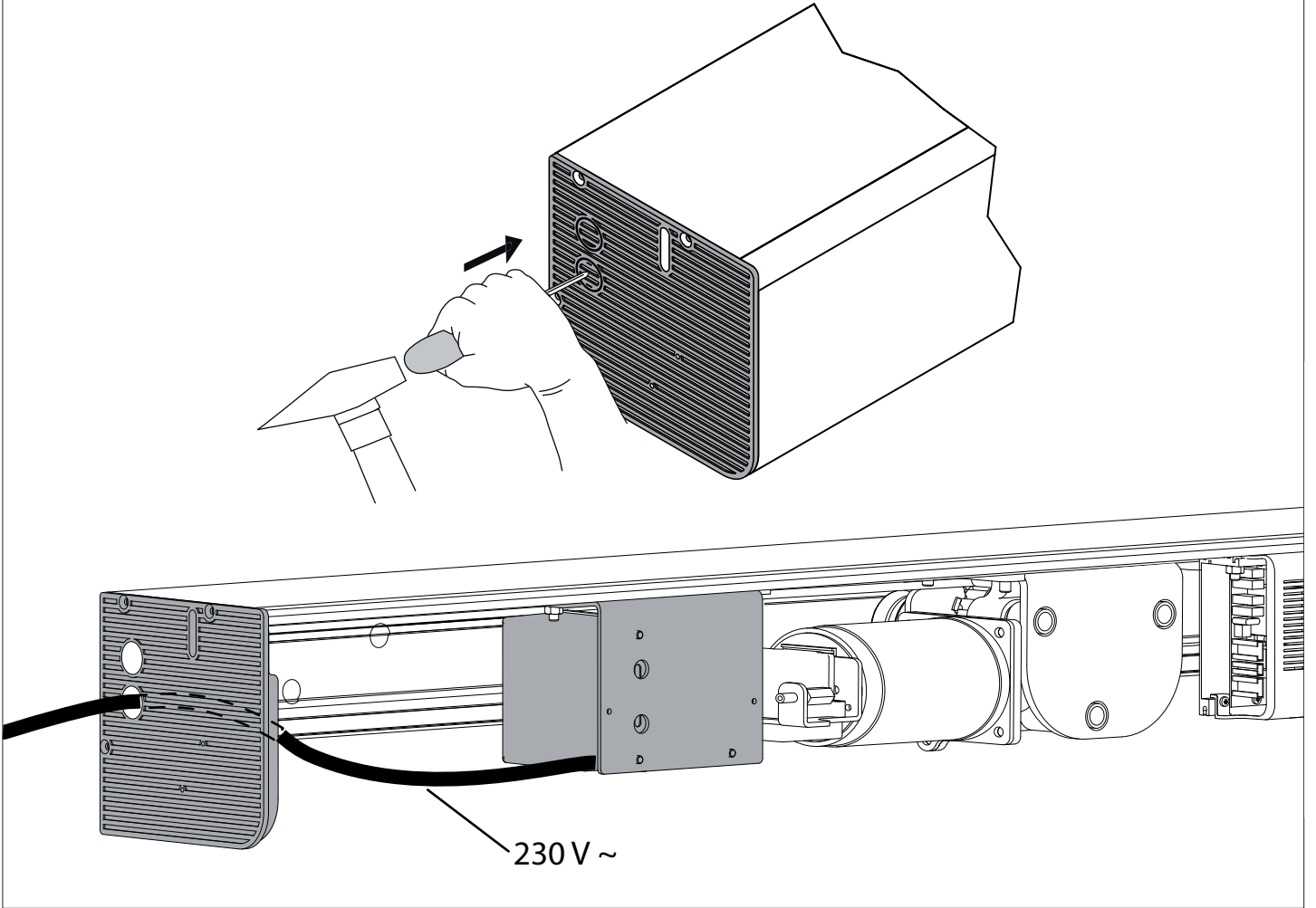


Fig. 7

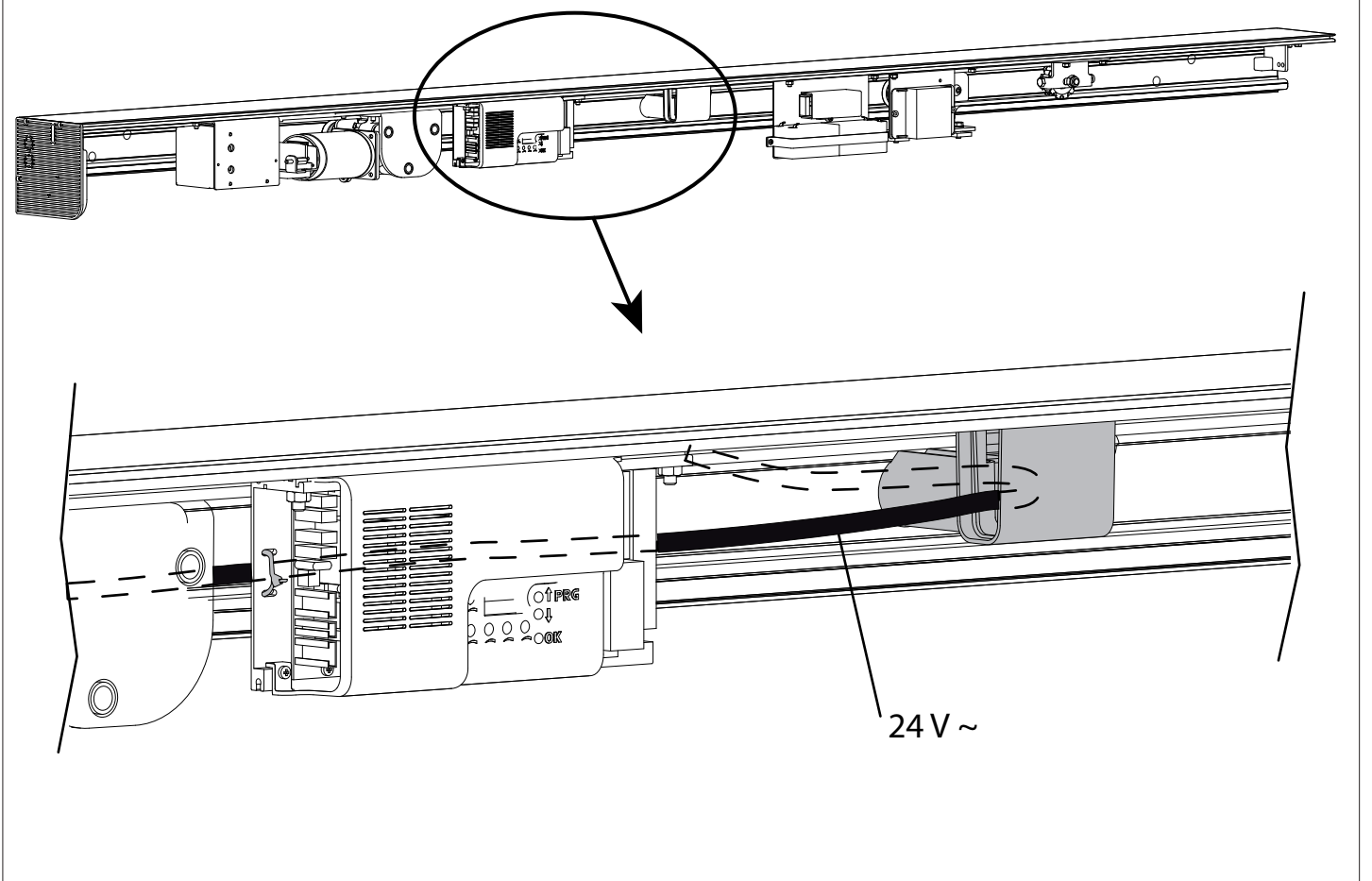


Fig. 8

HFT=Altezza di fissaggio della traversa
 =Crosspiece fastening height
 =Hauteur de fixation de l'entretoise
 =Befestigungshöhe der Querstrebe
 =Altura de fijación del travesaño
 =Altura de fixação da travessa

HGP=Spazio fra pavimento ed anta mobile
 =Space between floor and moving door
 =Espace libre entre le sol et le vantail mobile
 =Raum zwischen Boden und Tür
 =Espacio entre el piso y la hoja móvil
 =Espaço entre o pavimento e a folha móvel

HA=Altezza dell'anta finita
 =Finished door height
 =Hauteur du vantail fini
 =Höhe der fertigen Tür
 =Altura de la hoja lista
 =Altura da folha acabada

HT=Altezza della traversa VISTA SL
 =VISTA SL crosspiece height
 =Hauteur de l'entretoise VISTA SL
 =Höhe der Querstrebe VISTA SL
 =Altura del travesaño VISTA SL
 =Altura da travessa VISTA SL

$HFT = HGP + HA + HT$

$HA = HFT - HGP - HT$

$HT = 147\text{mm}$

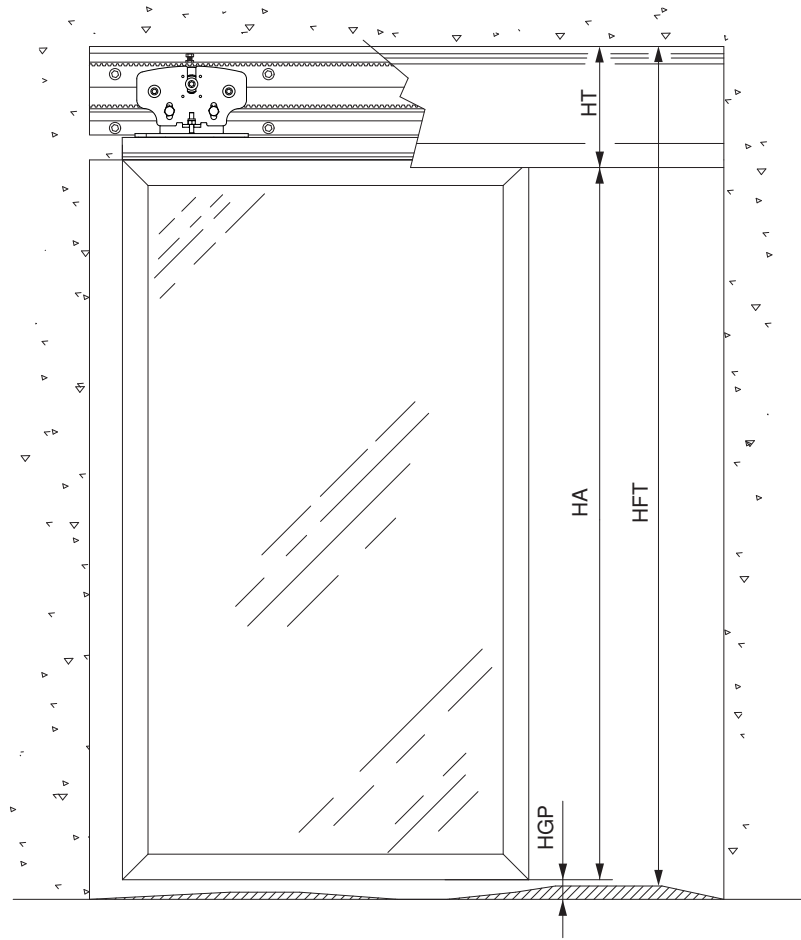
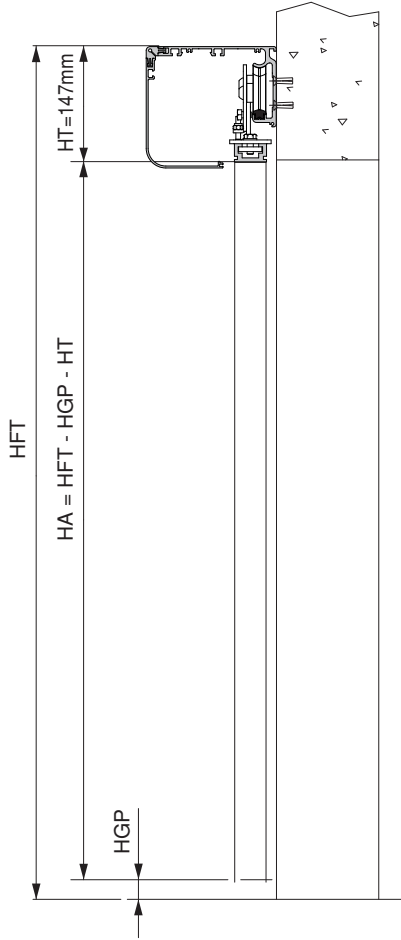


Fig. 9

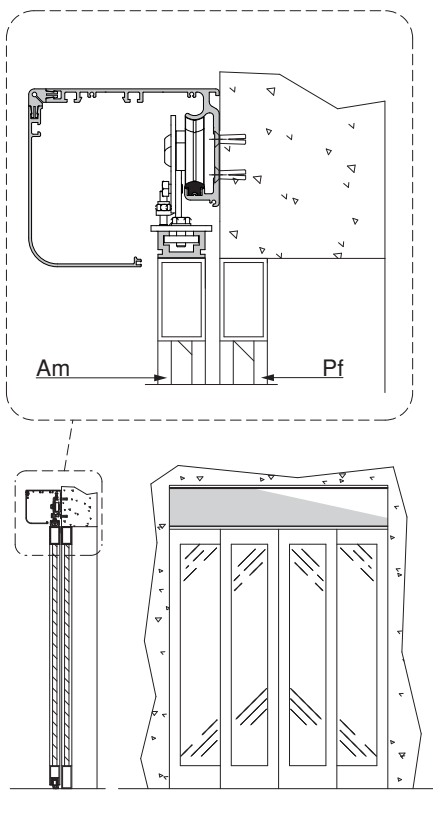


Fig. 10

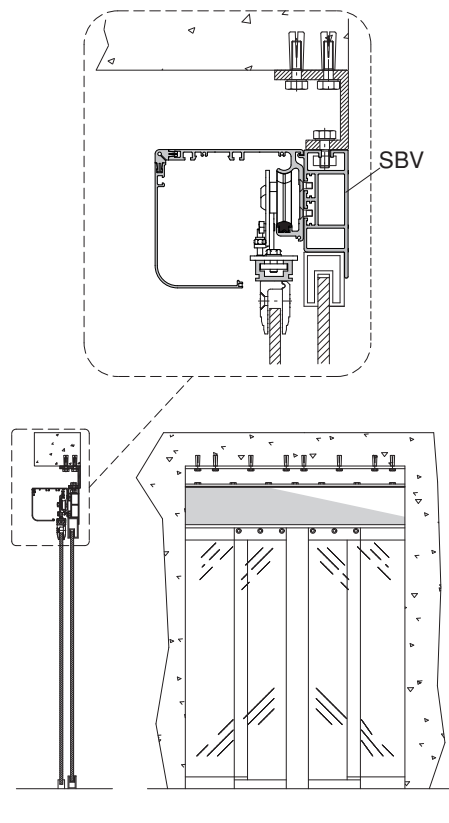
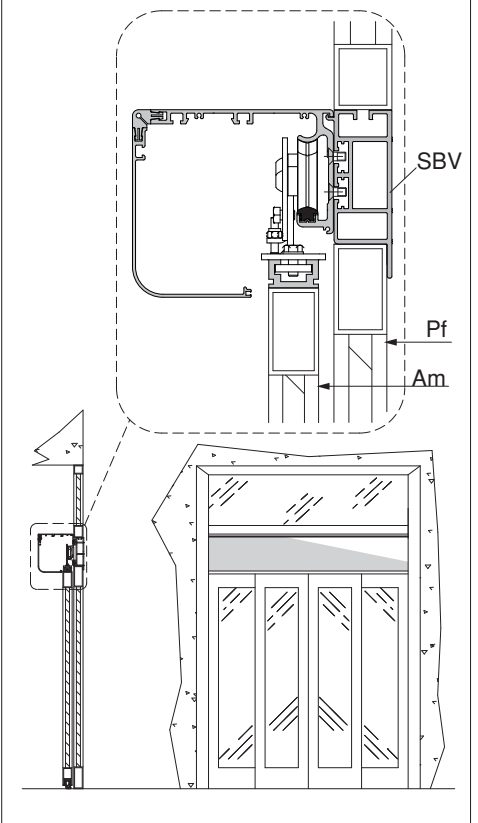
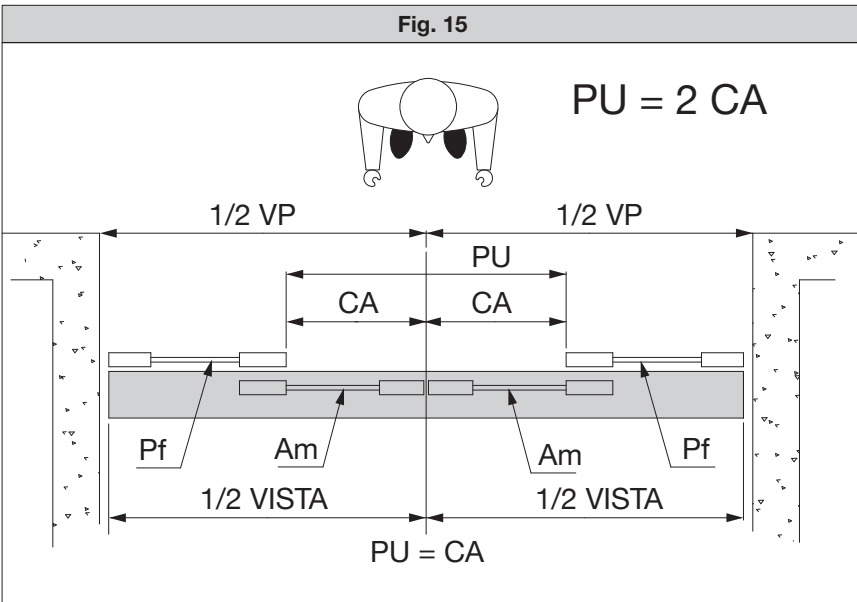
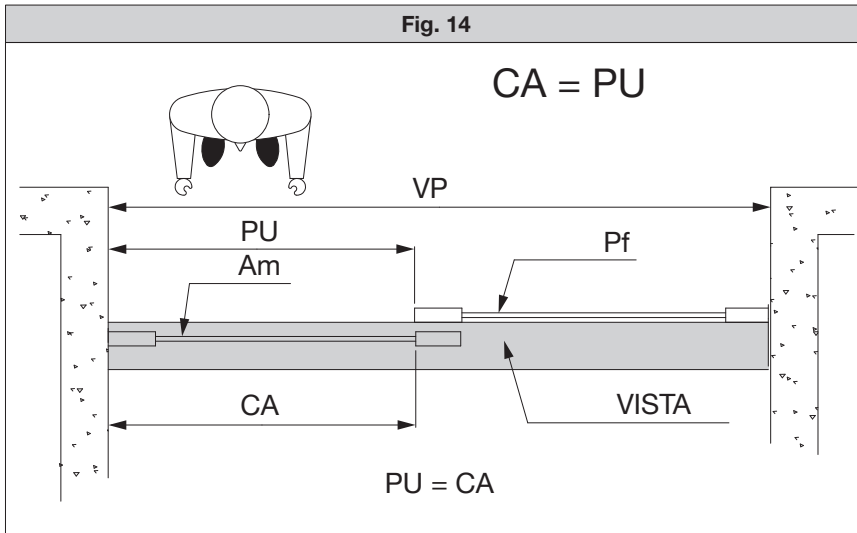
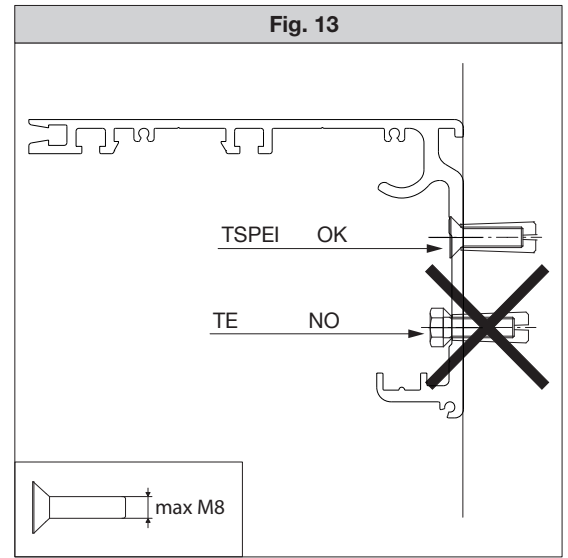
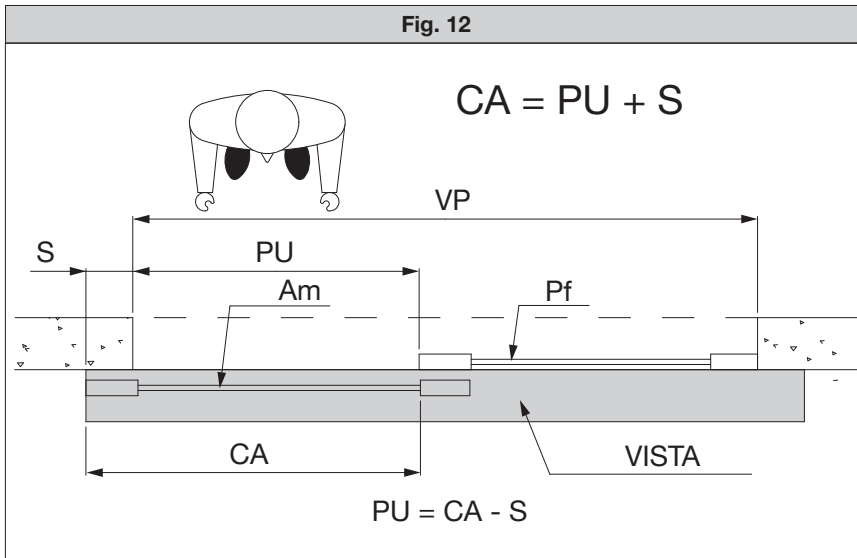


Fig. 11





Legenda

Pf = Parte fissa
 = Fixed part
 = Partie fixe
 = Feste Seite
 = Parte fija
 = Parte fixa

Am = Anta mobile
 = Mobile leaf
 = Vantail mobile
 = Beweglicher Flügel
 = Hoja móvil
 = Folha móvel

VP = Vano Passaggio
 = Passage space
 = Baie de passage
 = Durchgangsbreite
 = Vano pasaje
 = Vão de passagem

PU = Passaggio Utile
 = Usable passage space
 = Passage utile
 = Nutzdurchgang
 = Pasaje útil
 = Passagem útil

S = Sormonto
 = Overlap
 = Superposition
 = Überschneidung
 = Sobreposición
 = Sobreposição

CA = Corsa utile Anta
 = Leaf stroke
 = Course utile du vantail
 = Nutzbarer Türlauf
 = Carrera útil de la hoja
 = Percurso útil da folha

TSPEI = Vite Testa Piana Svasata Esagono Incassato
 = Flat countersunk head screw
 = Vis à tête plate évasée
 = Senkschrauben benutzen
 = Tornillo de cabeza avellanada hexágono encajonado
 = Parafuso de cabeça rebaixada hexágono encaixado

TE = Vite Testa Esagono
 = Hexagonal head screw
 = Vis à tête hexagonale
 = Sechskantige Schraube
 = Tornillo de cabeza hexágono
 = Parafuso de cabeça sextavada

Fig. 16

D811590_01

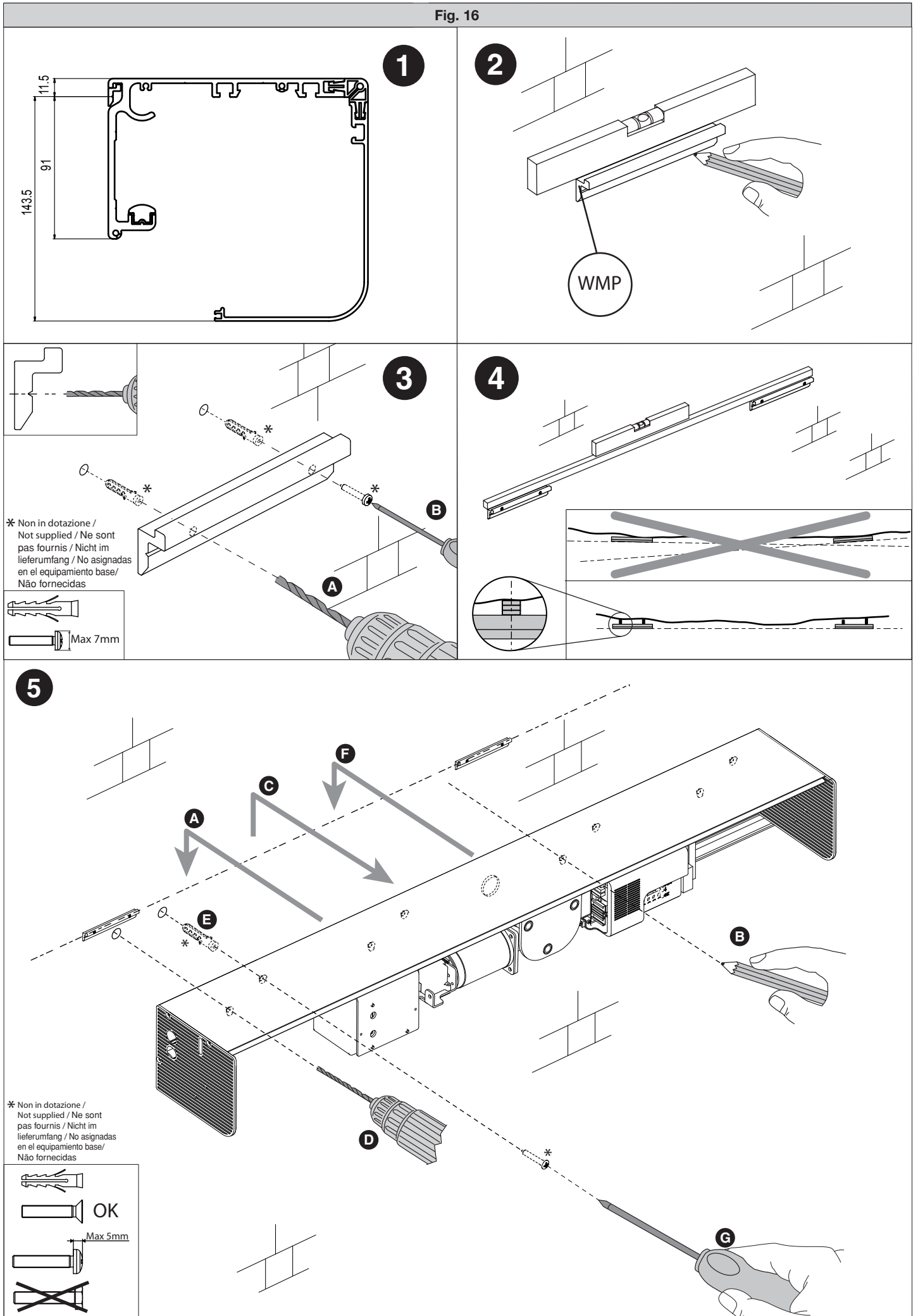


Fig. 17

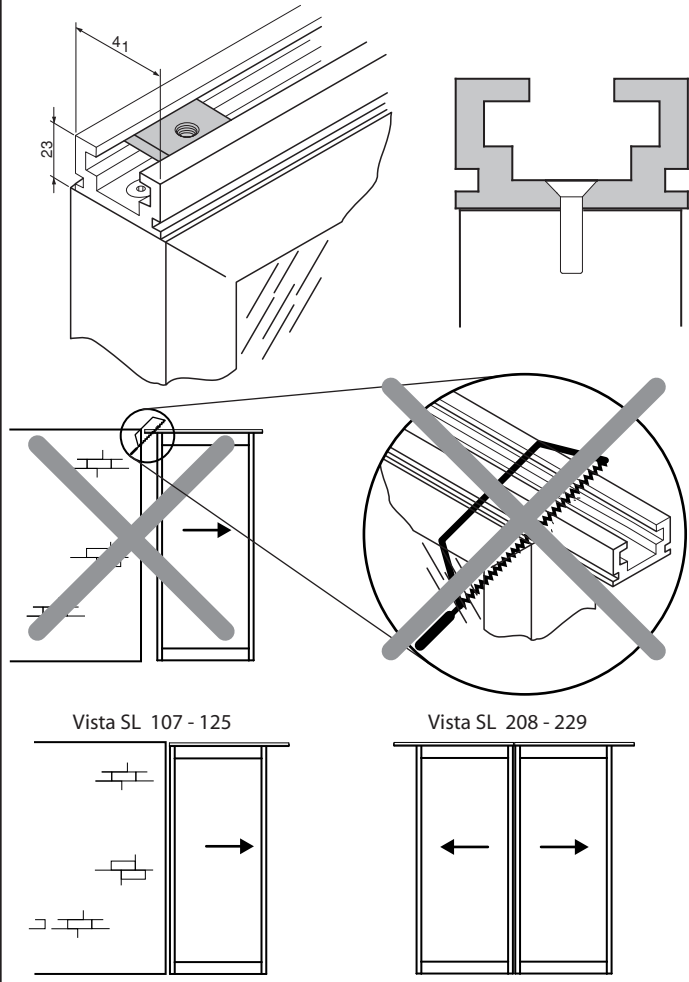


Fig. 18

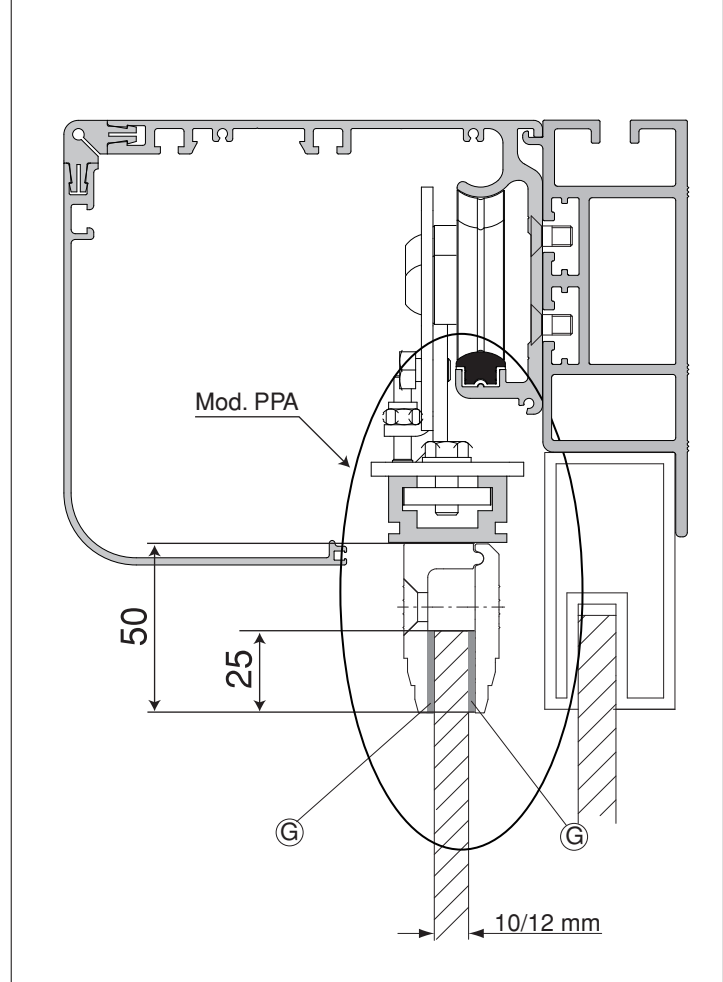
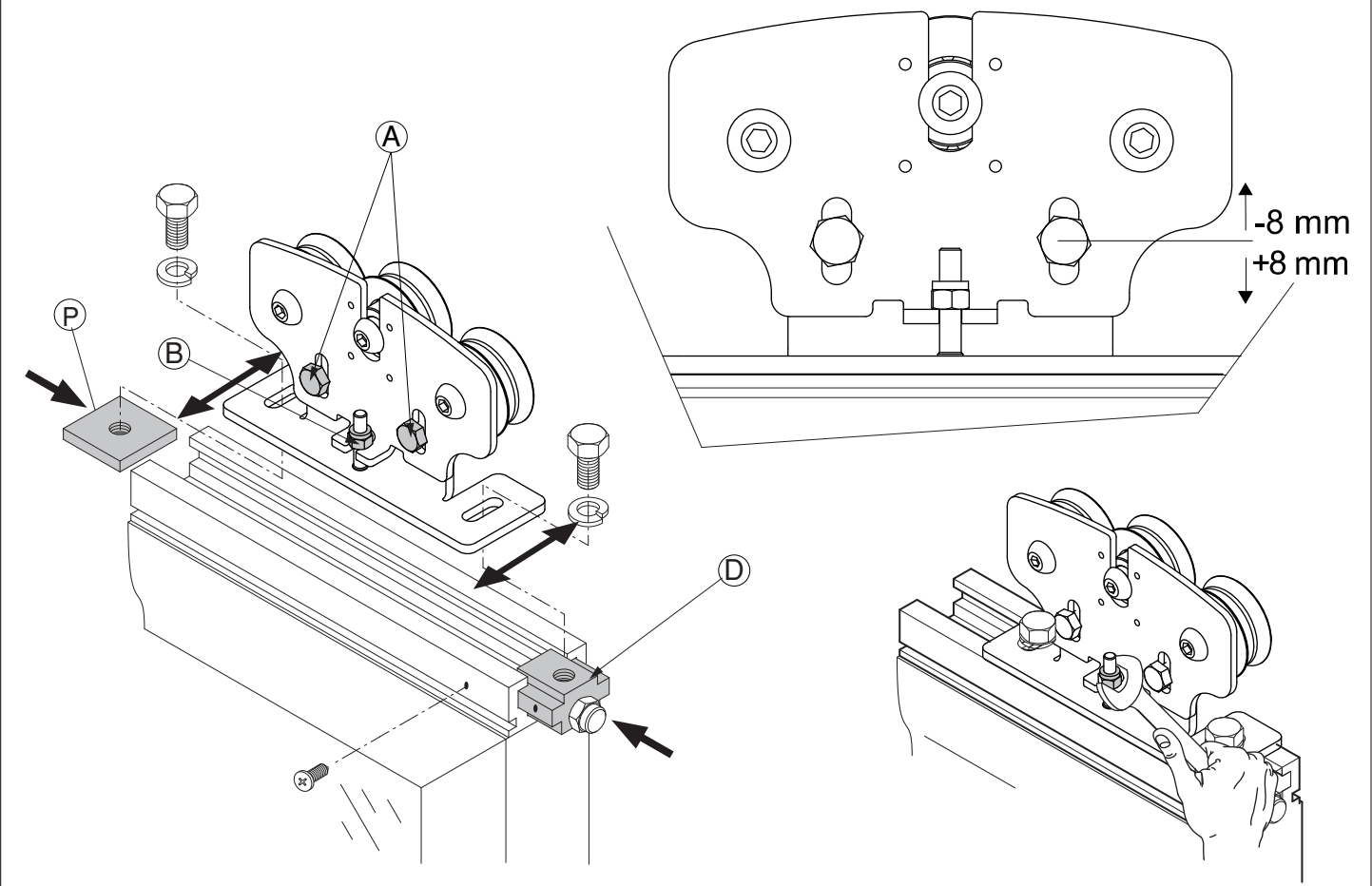


Fig. 19



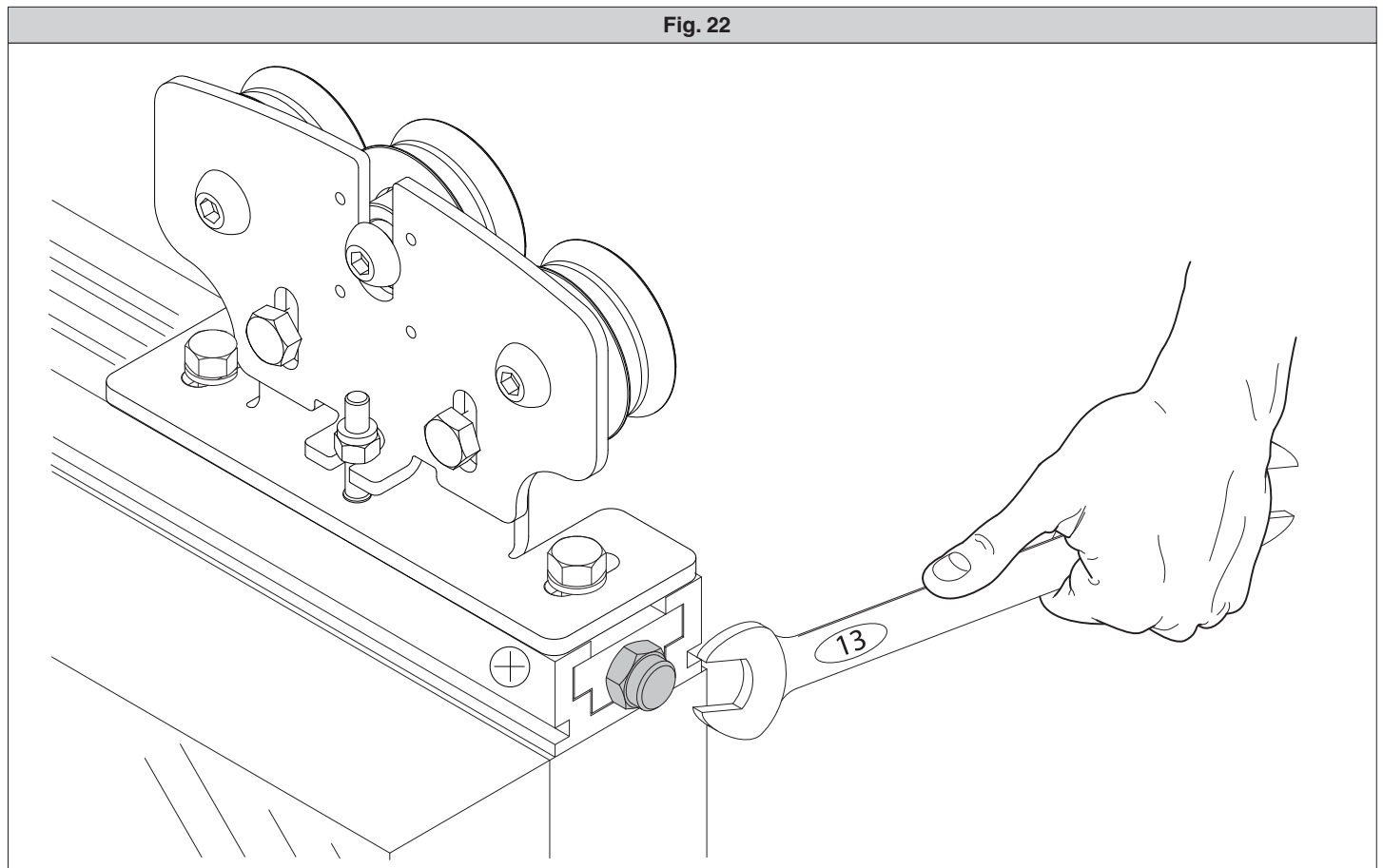
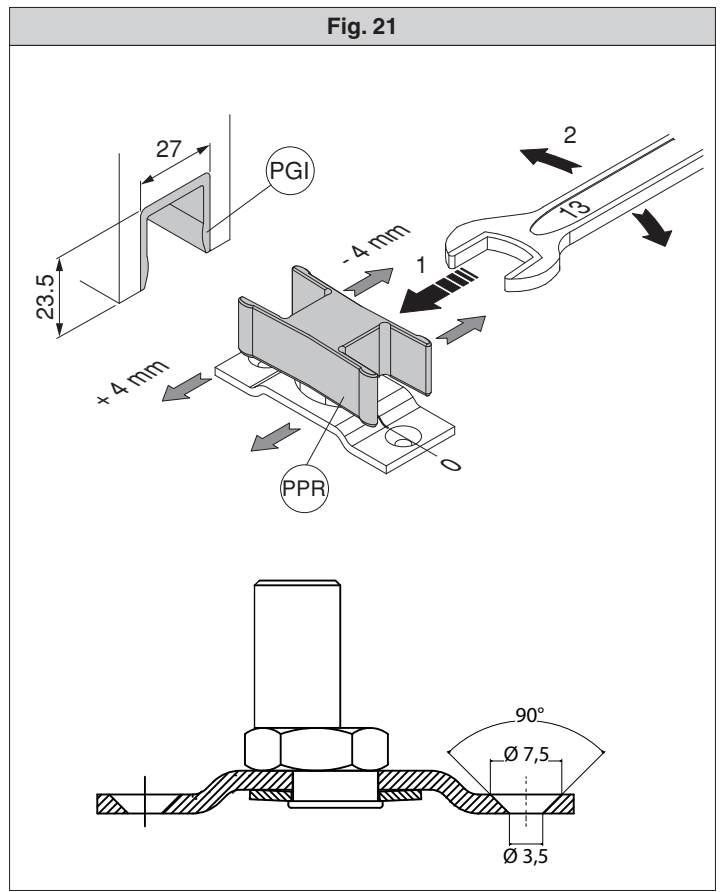
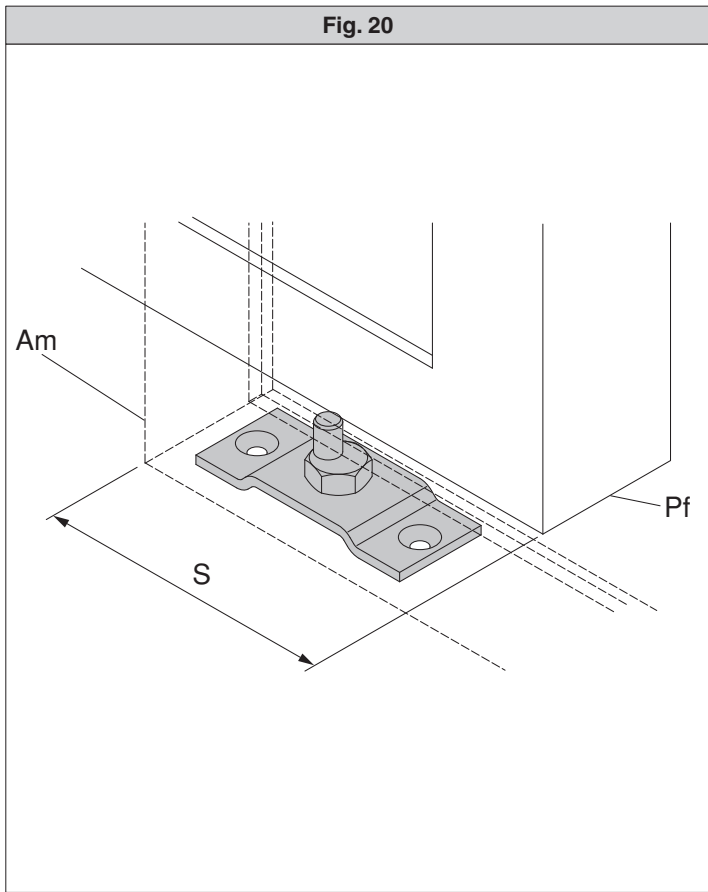


Fig. 25

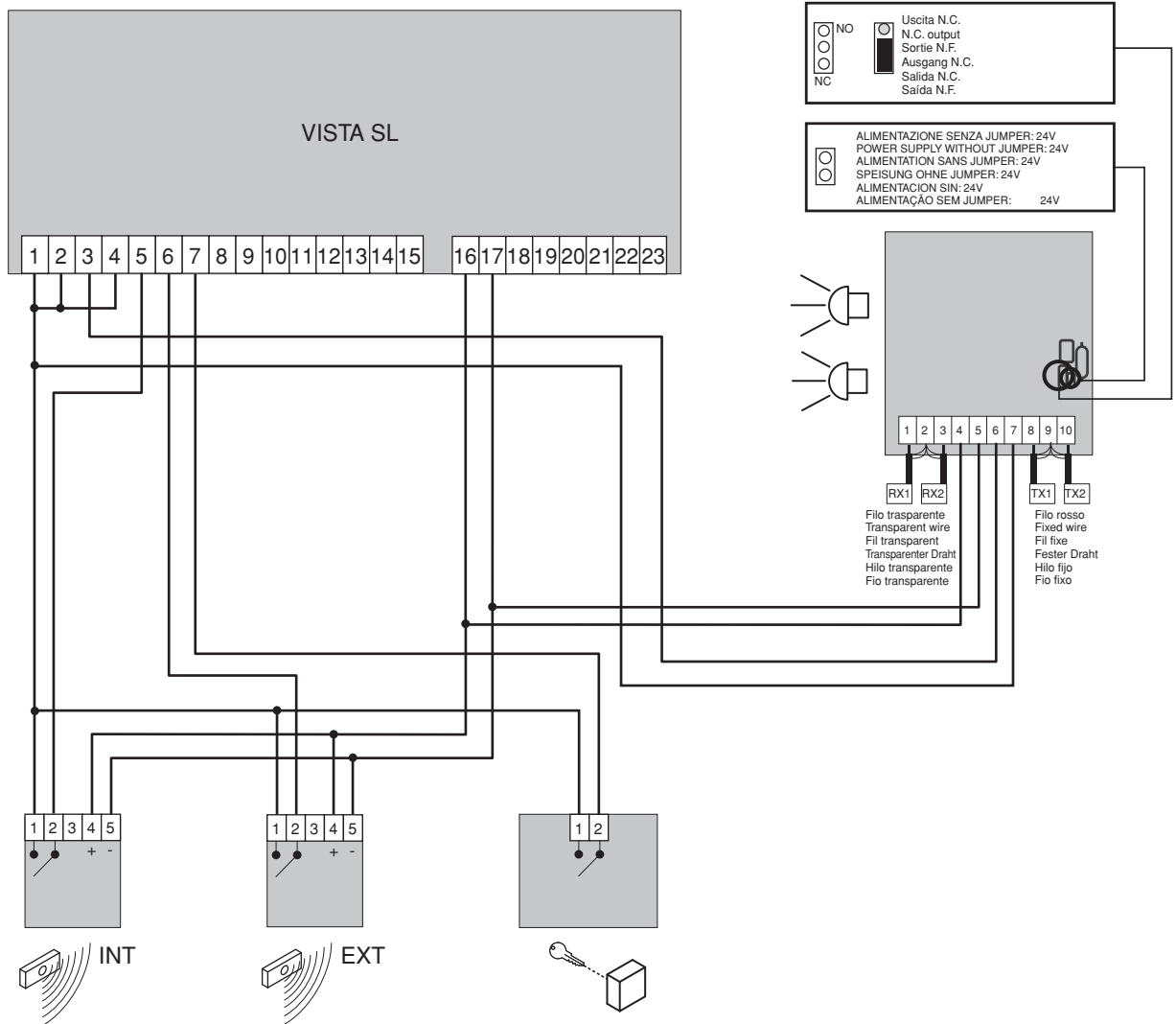
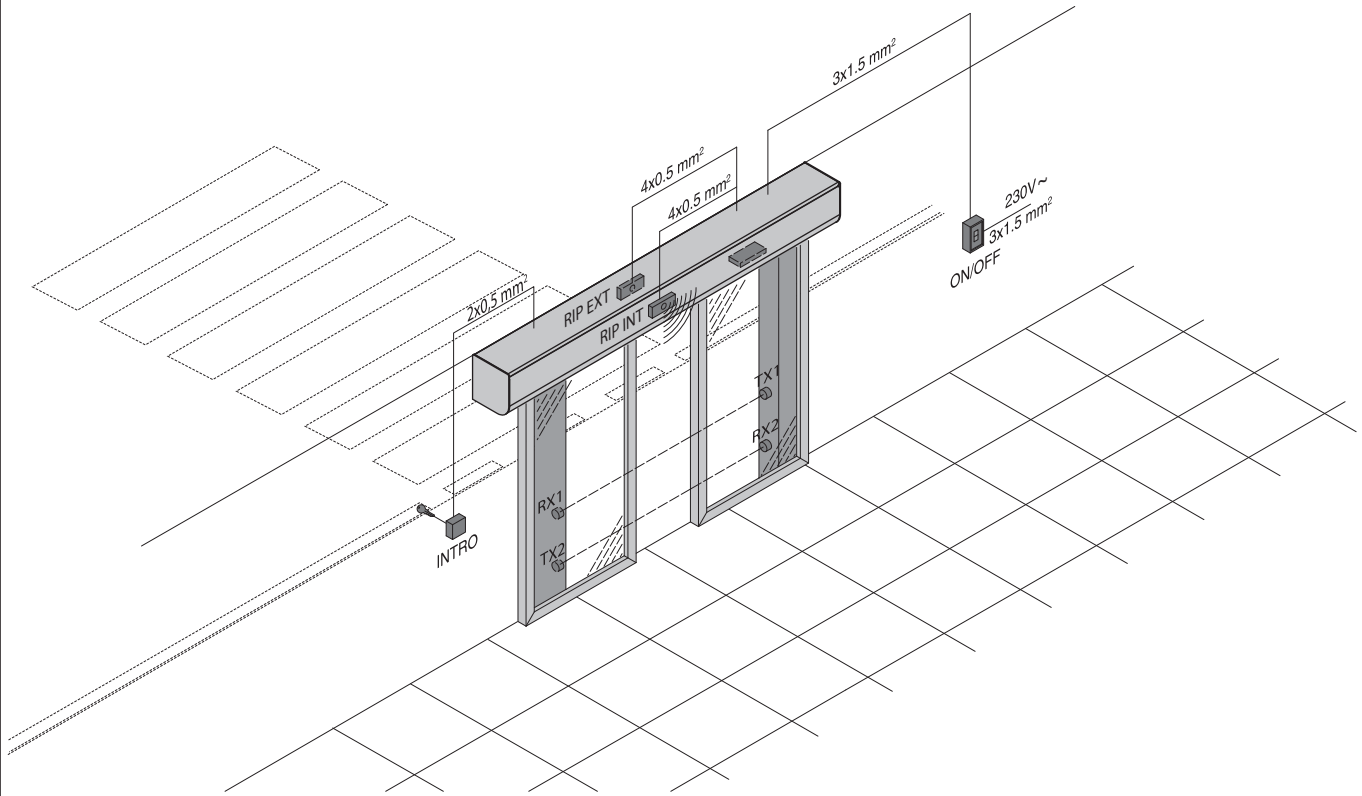


Fig. 26

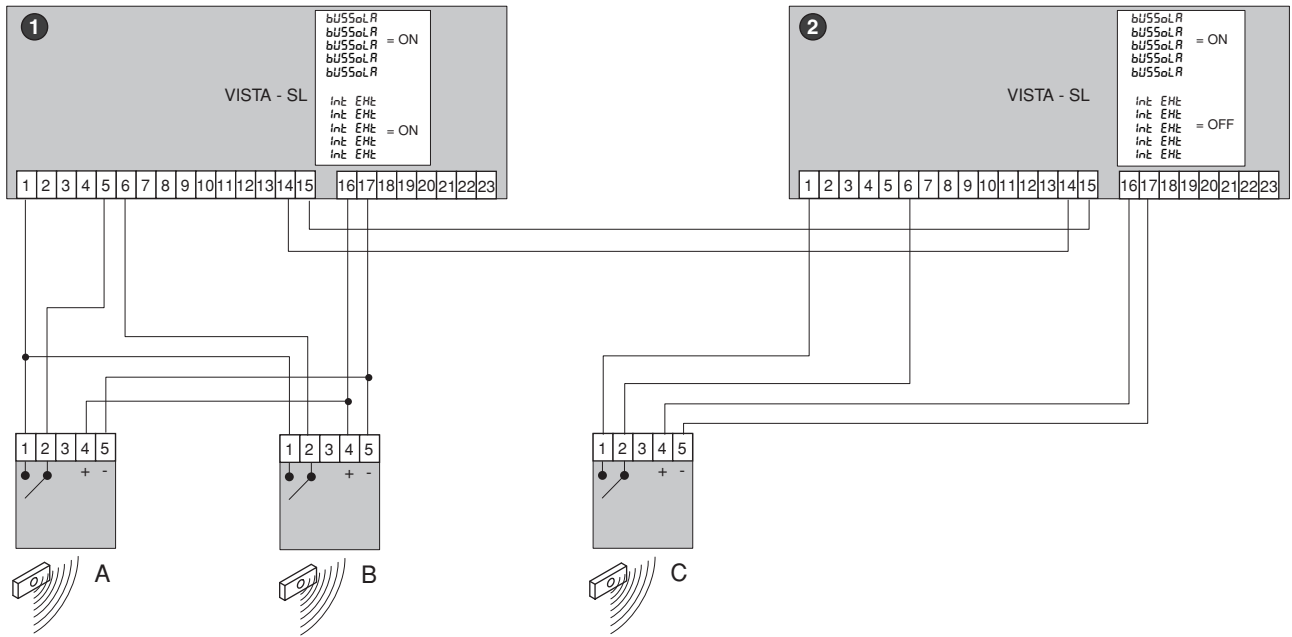
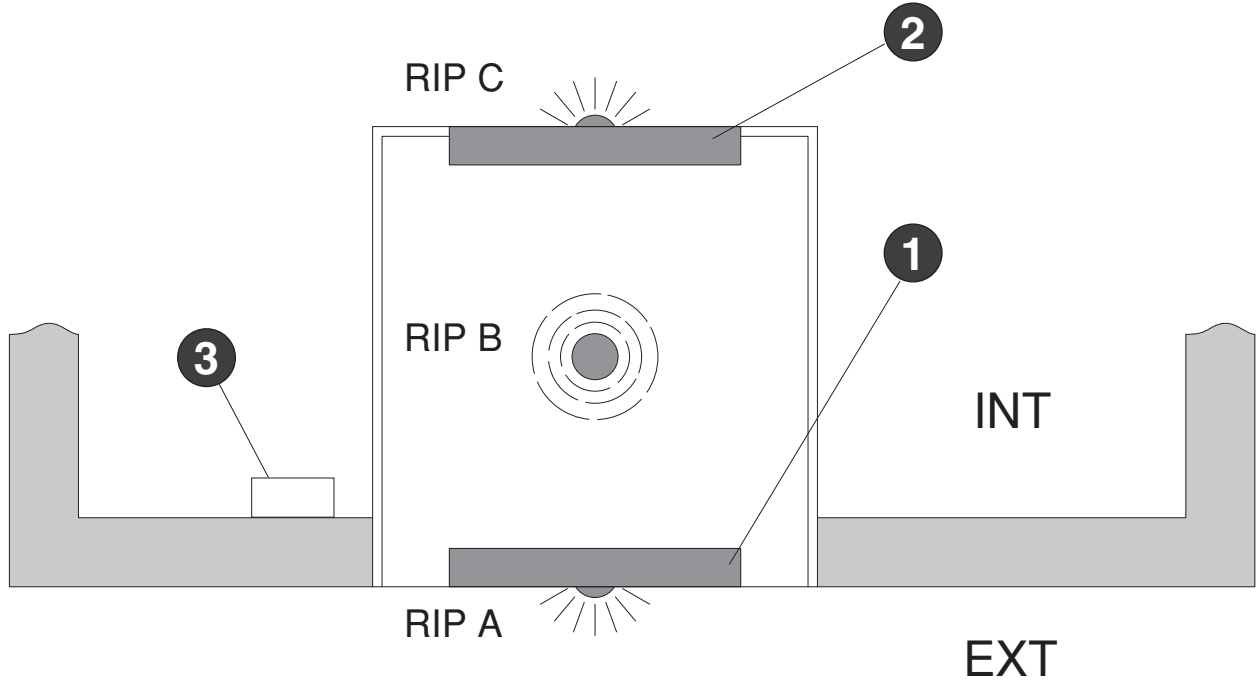


Fig. 27

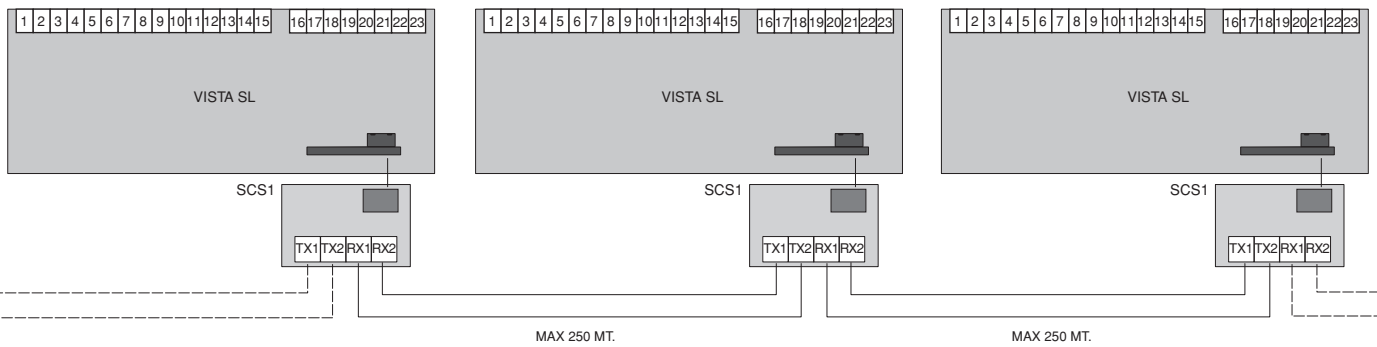


Fig. 28

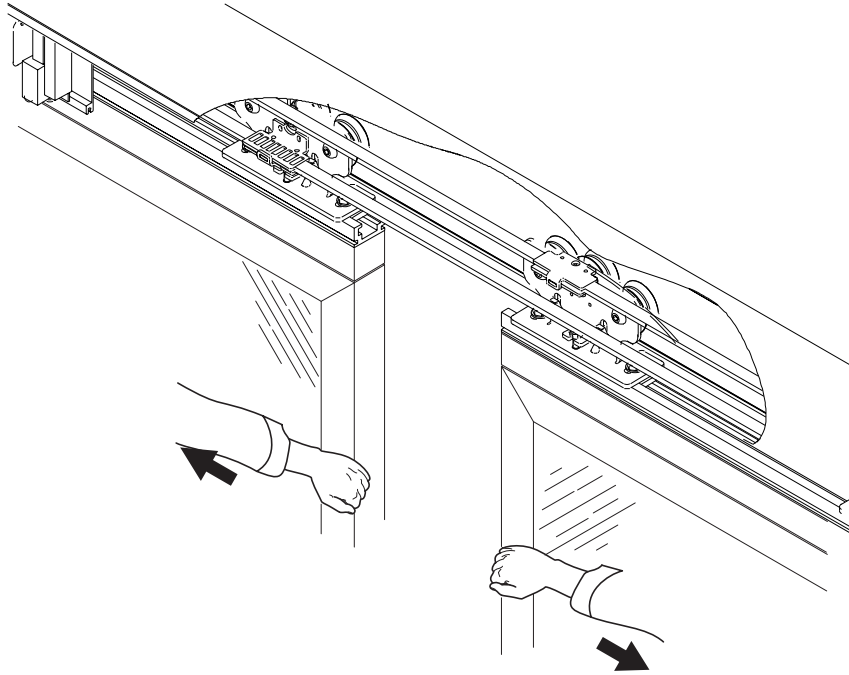


Fig. 29

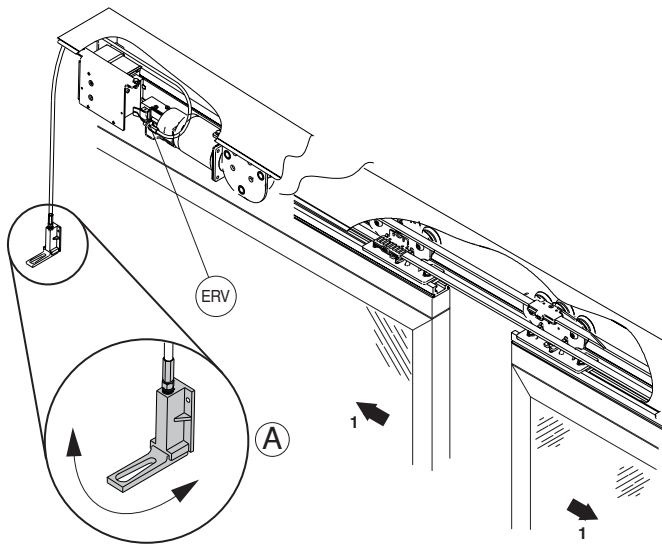


Fig. 30

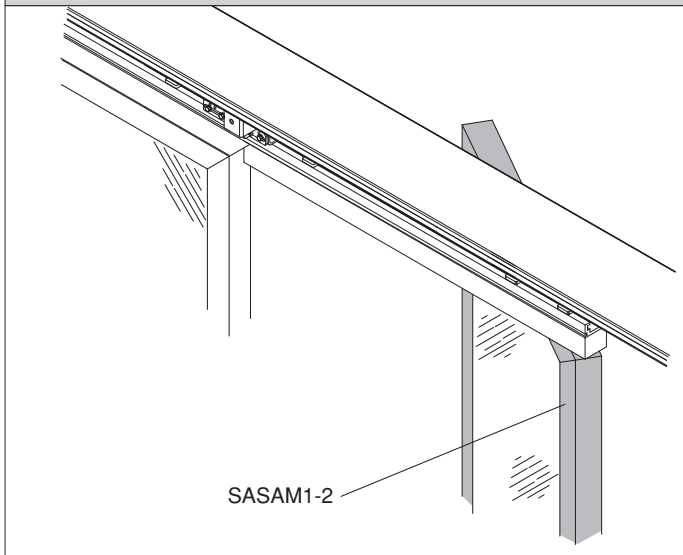
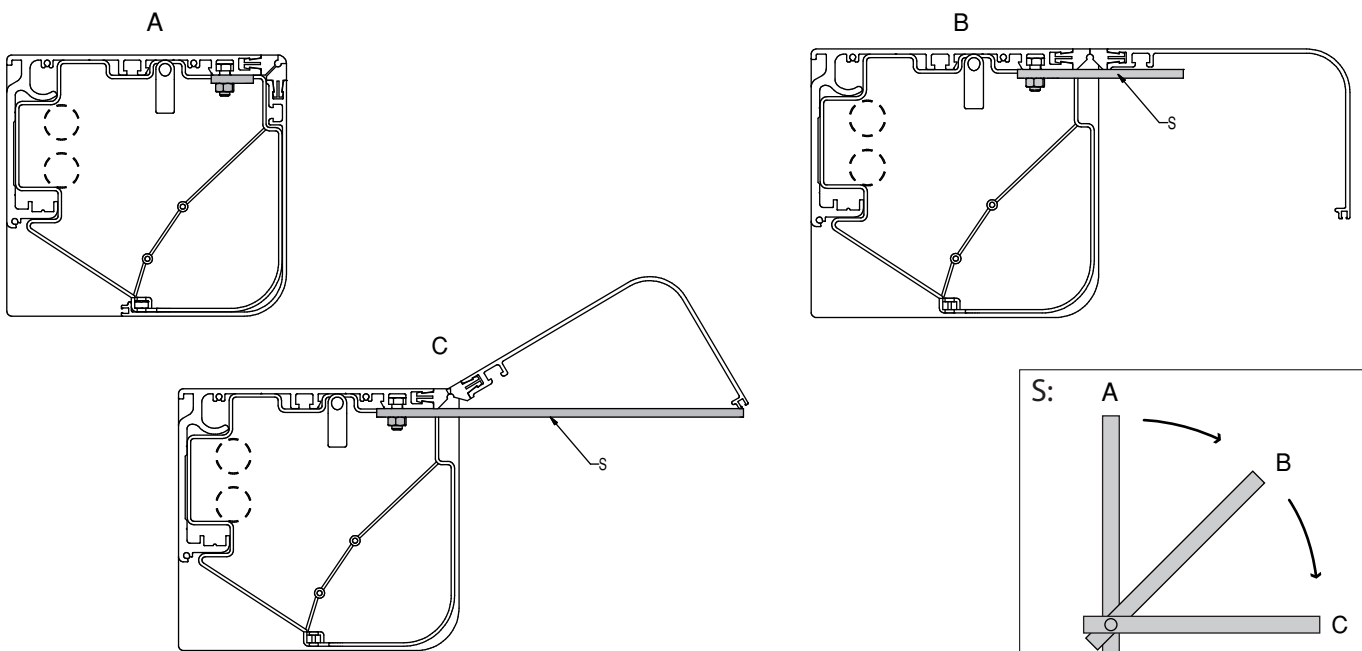
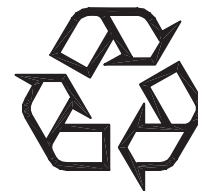


Fig. 31





BFT S.P.A.
Via Lago di Vico 44, 36015 Schio (Vi) - **Italy**
tel. +39 0445 69 65 11 / fax. +39 0445 69 65 22
www.bft.it / e-mail: info@bft.it

AUTOMATISMES BFT FRANCE
13 Bdl. E. Michelet, 69008 Lyon - **France**
tel. +33 (0)4 78 76 09 88 - fax +33 (0)4 78 76 92 23
e-mail: contacts@automatismes-bft-france.fr



BFT Torantriebssysteme GmbH
Faber-Castell-Straße 29
D - 90522 Oberasbach - **Germany**
tel. +49 (0)911 766 00 90 - fax +49 (0)911 766 00 99
e-mail: service@bft-torantriebe.de

BFT Automation UK Ltd
Unit 8E, Newby Road
Industrial Estate Hazel Grove, Stockport,
Cheshire, SK7 5DA - **UK**
tel. +44 (0) 161 4560456 - fax +44 (0) 161 4569090
e-mail: info@bftautomation.co.uk

BFT BENELUX SA
Parc Industriel 1, Rue du commerce 12
1400 Nivelles - **Belgium**
tel. +32 (0)67 55 02 00 - fax +32 (0)67 55 02 01
e-mail: info@bftbenelux.be

BFT-ADRIA d.o.o.
Obrovac 39
51218 Dražice (Rijeka)
Hrvatska - **Croatia**
tel. +385 (0)51 502 640 - fax +385 (0)51 502 644
e-mail: info@bft.hr

BFT Polska Sp. z o.o.
ul. Kolacińska 35
03-171 Warszawa - **Poland**
tel. +48 22 814 12 22 - fax +48 22 814 39 18
e-mail: biuro@bft.com.pl

BFT USA BFT U.S., Inc.
6100 Broken Sound Pkwy. N.W., Suite 14
Boca Raton, FL 33487 - **U.S.A.**
T: +1 561.995.8155 - F: +1 561.995.8160
TOLL FREE 1.877.995.8155 - info.bft@bft-usa.com

BFT GROUP ITALIBERICA DE AUTOMATISMOS S.L.
Pol. Palou Nord,
Sector F - C/Cami - Can Basa nº 6-8 08401 Granollers -
(Barcelona) - Spain
tel. +34 938 61 48 28 - fax +34 938 70 03 94
e-mail: bftbcn@bftautomatismos.com

Pl. Comendador - C/
informática, Nave 22 - 19200 Azuqueca de henares
(Guadalajara) - Spain
tel. +34 949 26 32 00 - fax +34 949 26 24 51
e-mail: administracion@bftautomatismos.com

BFT SA-COMERCIO DE AUTOMATISMOS E MATERIAL DE SEGURANÇA
Urbanizaçao da Pedrulha Lote 9 - Apartado 8123,
3020-305 COIMBRA - **PORTUGAL**
tel. +351 239 082 790 - fax +351 239 082 799
e-mail: geral@bftportugal.com