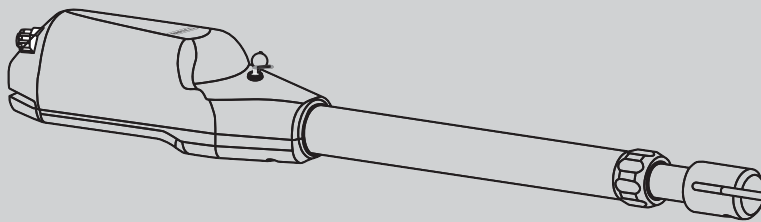


HERA

Swing Gate Door Operator

ترجمه فارسی راهنمای نصب پکیج هرا
توسط تیم فنی شرکت البرز صنعت مینا

Greek Gods are at your command



230V

کاتالوگ فنی راهنمای نصب سری محصولات بلانکو

22FE09HERA1R19

جک الکترومکانیک هرا

Caution! Read "Warning" Inside carefully! Attention!

توجه : نکات داخل کاتالوگ را با دقت مطالعه کنید.

<http://www.blancoautomation.com>


BLANCO

<http://www.alborzsanat.com>

۳	هشدارهای اولیه	(۱)
۴	نصب	(۲)
۴	نقشه نصب	۲-۱
۴	اقدامات قبل از نصب	۲-۲
۵	درب بیرون بازشو به همراه جدول زاویه بازشو	۲-۳
۵	درب داخل بازشو به همراه جدول زاویه بازشو	۲-۴
۶	نحوه اتصال پایه براکت سیستم برای حالت داخل بازشو	۲-۵
۶	نحوه اتصال سیستم موتوری	۲-۶
۶	عملیات اتصال سیستم موتوری	۲-۷
۶	نحوه اتصال سیم ها	(۳)
۷	خلاص کردن اضطراری سیستم	(۴)
۸	نقشه اتصال برد بلانکو	(۵)
۹	دیاگرام منو برد بلانکو	(۶)
۱۰	تعریف منوهای برنامه پذیر	(۷)
۱۰	راهنمای LED های هشدار دهنده	(۸)
۱۱	راهنمای نصب چشمی	(۹)
۱۲	ابعاد جک بازویی هرا	(۱۰)
۱۲	ویژگی های فنی سیستم	(۱۱)
۱۳	طریقه نگهداری	(۱۲)

لطفاً قبل از نصب و راه اندازی، توضیحات این دفترچه را با دقت مطالعه فرمایید این راهنما برای استفاده افراط کار آزموده و متخصص طراحی شده است و این شرکت هیچگونه مسئولیتی در قبال نصب و راه اندازی توسط افراد غیرمتخصص به عهده نخواهد داشت؛

برای مجریان نصب، کارت شناسایی البرز صنعت مبنا صادر می گردد. حتماً از مجری نصب خود کارت شناسایی متخصصان نصب را درخواست نمائید و جهت پیگیری امر خدمات، شماره عضویت آنها را حفظ و نگهداری نمایید؛

 در این دستور العمل، هر کجا با علامت روبرو مواجه شدید، دقت بیشتری مبذول فرمایید؛ مراقب خطرات احتمالی در هنگام نصب و راه اندازی سیستم باشید و استانداردهای الکتریکی محل نصب را رعایت فرمایید؛

در صورتیکه در نصب و راه اندازی سیستم توصیه های ایمنی و استانداردها رعایت شوند، سیستم از امنیت بالایی برخوردار خواهد بود؛

قبل از نصب و راه اندازی سیستم، از عملکرد صحیح درب و اتصالات آن اطمینان حاصل نمایید؛ کلید سیستم های کنترلی و الکتریکی درب را دور از دسترس کودکان قرار دهید؛ قبل از انجام هرگونه خدماتی، برق دستگاه را قطع نمایید و مسائل امنیتی را رعایت فرمایید؛ در صورت لزوم سیستم ارتینگ را اعمال نمایید؛ هیچ نوع تغییر و تبدیلی در سیستم نصب اعمال نشود، مگر در صورتیکه در این دستورالعمل ذکر شده باشد؛

هنگامی که درب در حالت خلاص نیست هرگز آن را بصورت دستی باز و بسته نکنید؛ در صورت بروز هرگونه خطا در هنگام نصب که در این دستورالعمل به آن اشاره نشده است، لطفاً برای دریافت راهنمایی با نمایندگی های شرکت البرز صنعت مبنا در شهر خود تماس حاصل فرمایید؛

موتورهای دستگاه مورد نظر صرفاً جهت باز و بسته کردن درب می باشند و هرگونه استفاده غیر از باز و بست درب، دستگاه را از گارانتی خارج می نماید؛

قبل از استفاده از سیستم، تمامی محتویات این راهنما مطالعه و اعمال گردد؛ در صورت لزوم در نقاطی که احتمال خطر وجود دارد، می توانید لیبل های اخطار خطر را در سمت داخل و خارج درب نصب نمایید؛

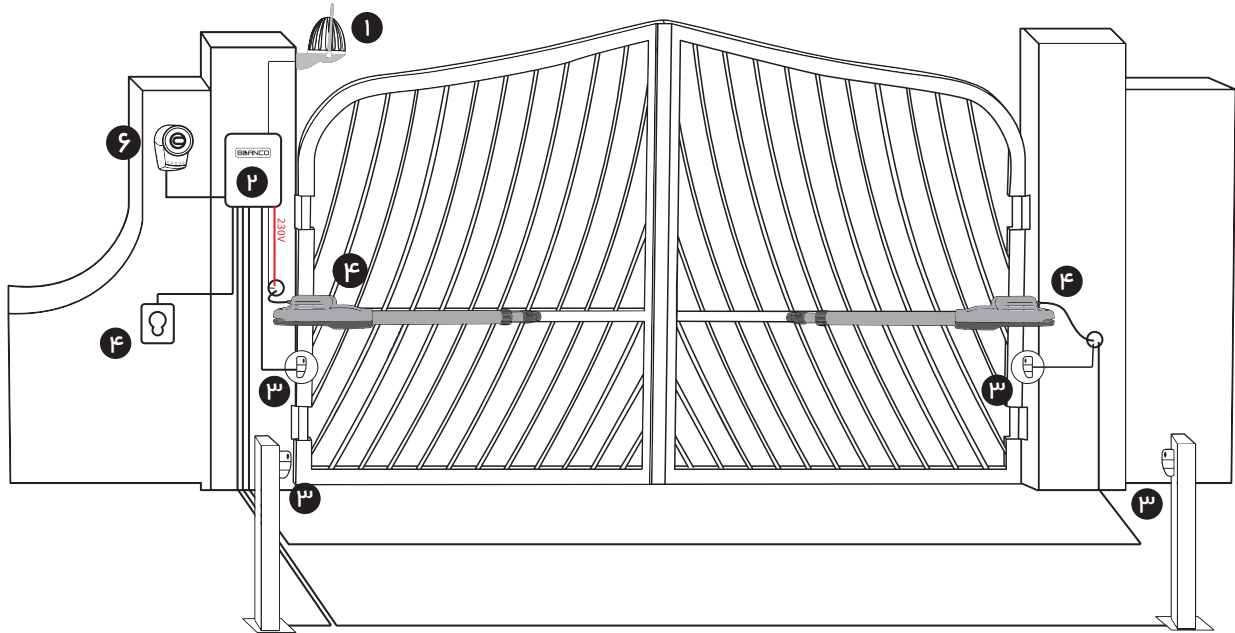
جهت حفظ راندمان و کیفیت عملکرد در هنگام اتصال تجهیزات جانبی از قطعات و تجهیزات استاندارد و فابریک بلانکو (BLNACO) استفاده فرمائید. استفاده از قطعات جانبی غیر فابریک میتواند موجب ابطال گارانتی این محصول شود؛



خطر برق ۲۲۰ ولت

در زمان روشن بودن سیستم هرگز برد کنترلی و اتصالات را لمس نکنید
قبل از انجام هرگونه عملیات خدماتی برق سیستم را قطع کنید.

(۲-۱) نقشه نصب استاندارد



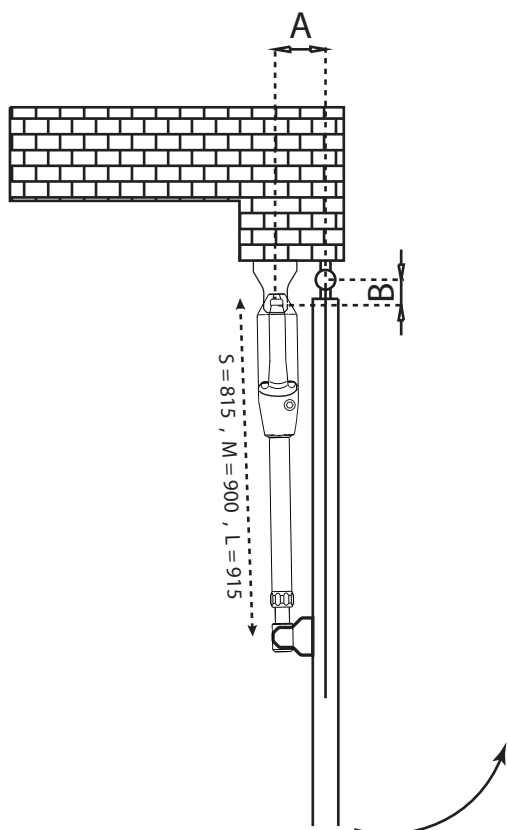
- ۱ فلاشر ۲۳۰ ولت با قابلیت اتصال آنتن
- ۲ جعبه کنترل و مدار کنترل دیجیتال
- ۳ چشمی
- ۴ جک الکترومکانیک هرا با ولتاژ ۲۳۰ ولت AC
- ۵ ریموت کنترل
- ۶ فرمان دستی و یا تجهیزات کنترل تردد (آپشنال)

(۲-۲) اقدامات قبل از نصب

ابعاد نصب پایه های جک را به تناسب زاویه بازشوی مورد نیاز، براساس نمودارهای ذیل انتخاب و نکات زیر را مدنظر قرار دهید

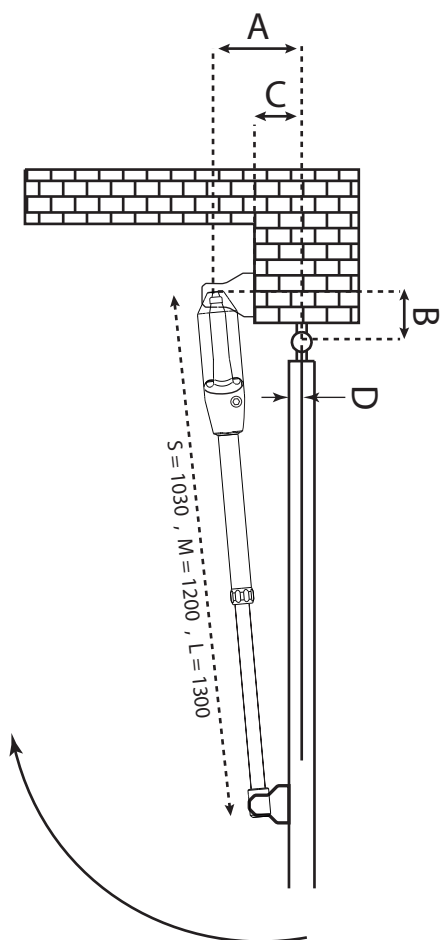
- ۱ قبل از نصب، از حرکت آزادانه درب ها اطمینان حاصل کنید؛
- ۲ لولاهای درب به درستی نصب شده باشند و برای حرکت راحت تر روغن کاری شده باشند؛
- ۳ هیچ مانعی در مسیر حرکت درب وجود نداشته باشد؛
- ۴ هیچ اصطکاکی بین دو درب و یا درب با زمین وجود نداشته باشد؛
- ۵ بهترین محل نصب جک ها، در ارتفاع یک سوم درب از سطح زمین میباشد؛
- ۶ مقدار ۸۸ میلیمتر است، مقادیر B و D را به سادگی از A و جداول میتوانی با فرمول $A = C + D$ بدست آورید. مثلاً اگر $A = 160\text{mm}$ با زاویه بازشو ۹۰ الی ۱۰۰ درجه باشد، مقدار B تقریباً برابر با ۲۰۰ میلیمتر خواهد بود؛

۲-۳) درب بیرون بازشو به همراه جدول زاویه بازشو



A \ B	140	150	160	170	180	190	200	210	220	230
140										
150										
160										
170				>120°						
180					110° ~ 120°					
190						100° ~ 110°				
200							90° ~ 100°			
210								90° ~ 100°		
220									90° ~ 100°	
230										<90°

۲-۴) درب داخل بازشو به همراه جدول زاویه بازشو



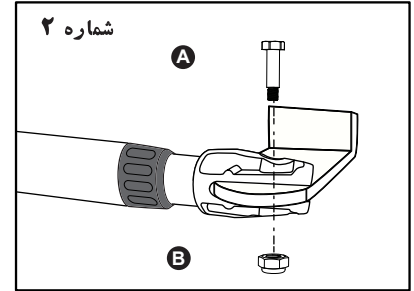
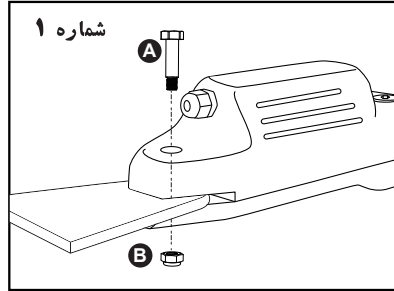
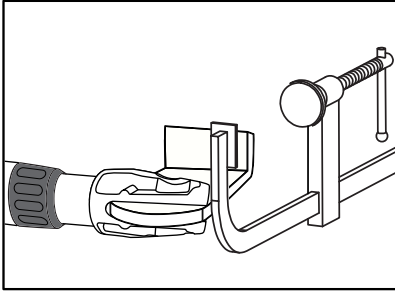
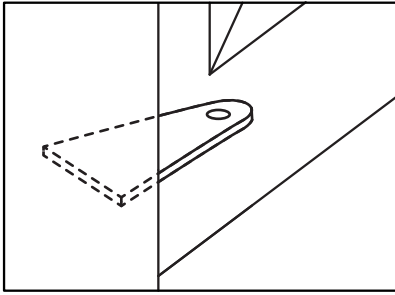
A \ B	160	165	170	175	180	185	190	195	200	205
160										
165										
170										
175				>120°						
180					110° ~ 120°					
185						100° ~ 110°				
190							90° ~ 100°			
195								90° ~ 100°		
200									90° ~ 100°	
205										<90°

۷-۲) نحوه اتصال پایه براکت سیستم برای حالت بیرون بازشو

پایه انتهایی جک را با زاویه ۹۰ درجه نسبت به ستون و در راستای سطح درب، حدوداً با فاصله ۲۰ سانتیمتر نسبت به آکس لولا نصب کنید و از سوراخ مرکز پایه جک (در مدل L) ۹۱۵ الی ۹۱۶ سانتیمتر جلوتر، پلیت سر جک را بر روی درب ثابت کنید؛ جک را در حالت خلاص قرار دهید و مطابق شکل پین های شماره ۱ و ۲ را در جای خود قرار دهید؛

مطمئن شوید که جک ها در موقعیت های «کاملاً بسته»، «کاملاً باز»، «نیمه باز (زاویه ۴۵ درجه)» به درب ها بصورت کامل تراز شده باشند؛

در صورت نیاز به جوشکاری پایه ها، جهت جلوگیری از آسیب جرقه جوشکاری به جک ها، آنها را از پایه جدا کنید؛

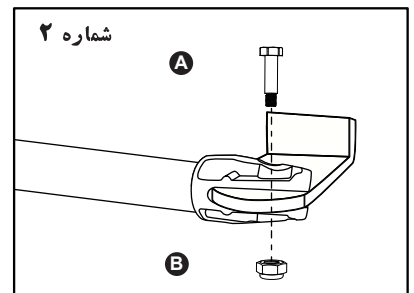
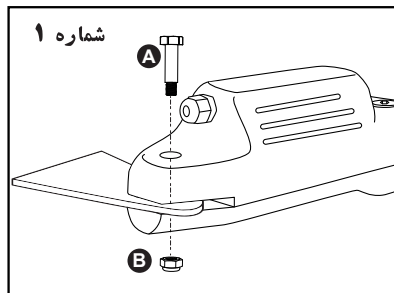
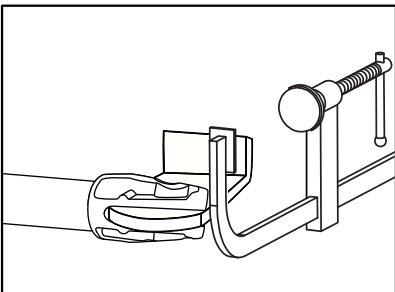
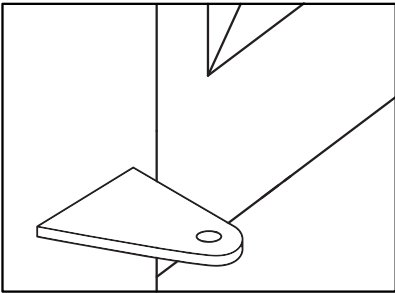


۸-۲) نحوه اتصال پایه براکت سیستم برای حالت داخل بازشو

پایه انتهایی جک را بر روی ستون و با زاویه ۹۰ درجه نسبت به سطح درب، حدوداً با فاصله ۱۸ سانتیمتر نسبت به آکس لولا نصب کنید و از سوراخ مرکز پایه جک (برای مدل L) ۱۲۹ الی ۱۳۰ سانتیمتر جلوتر، پلیت سر جک را بر روی درب ثابت کنید؛ جک را در حالت خلاص قرار دهید و مطابق شکل پین های شماره ۱ و ۲ را در جای خود قرار دهید؛

مطمئن شوید که جک ها در موقعیت های «کاملاً بسته»، «کاملاً باز»، «نیمه باز (زاویه ۴۵ درجه)» به درب ها بصورت کامل تراز شده باشند؛

در صورت نیاز به جوشکاری پایه ها، جهت جلوگیری از آسیب جرقه جوشکاری به جک ها، آنها را از پایه جدا کنید؛

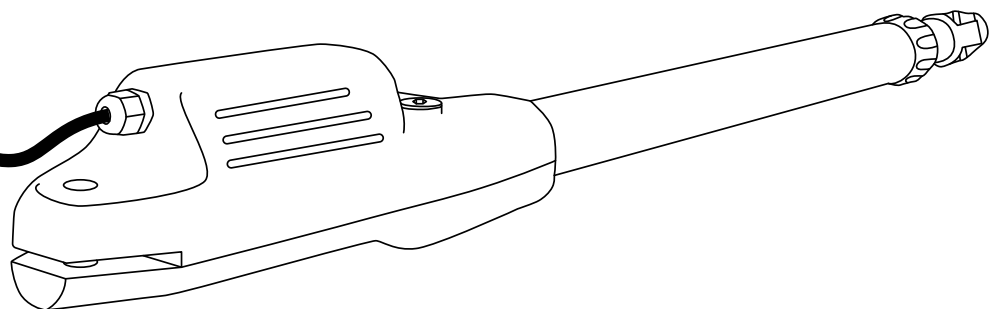


۳) نحوه اتصال سیم ها

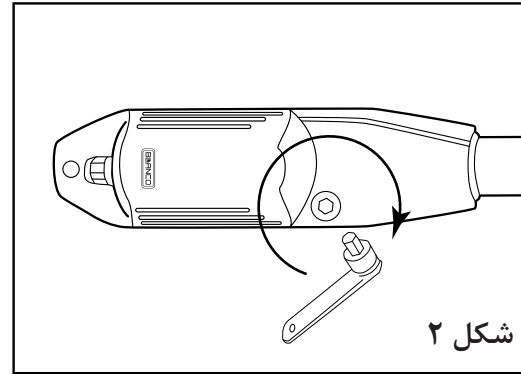
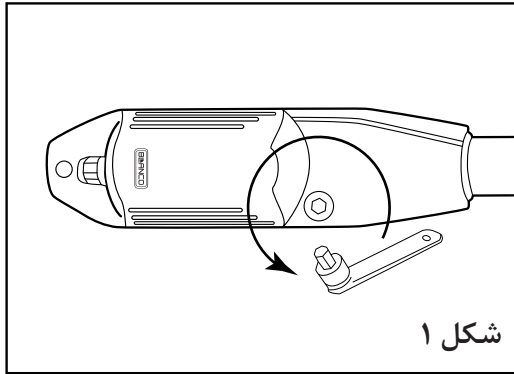
۱) اتصال سیم ها را به نحوی انجام دهید که هنگام باز و بسته شدن، تحت کشش قرار نداشته باشند؛

۲) همیشه سیم ارت (اتصال به زمین) را به منظور افزایش ایمنی کاربران نصب کنید؛

آبی : مشترک موتور
قهوه ای : باز شو موتور
زرد : اتصال به زمین
مشکی : بسته شو موتور



در صورت قطعی برق و یا تنظیم سیستم، می توانید به صورت دستی جک ها را خلاص نمائید؛ در قسمت داخلی درب بایستید و کلید خلاص کن مخصوص (آلن)، را در قسمت خلاص کن تعبیه شده در بالای جک وارد کنید و سپس آن را ۹۰ درجه در خلاف جهت عقربه های ساعت (شکل ۱) بچرخانید و درب را با فشار دست باز نمایید؛ برای قفک کردن مجدد جک ها، کلید را وارد قسمت خلاص کن نمائید و آن را ۱۸۰ درجه در جهت عقربه های ساعت (شکل ۲) بچرخانید؛



در هنگام خلاص بودن جک، با شتاب و سرعت درب را باز و بسته نکنید؛

قبل از خلاص کردن جک ها، با نیروی دست درب را در جهت بسته بودن فشار دهید، با این کار نیروی روی گیربکس دستگاه برداشته می شود و به سادگی درب خلاص می شود؛

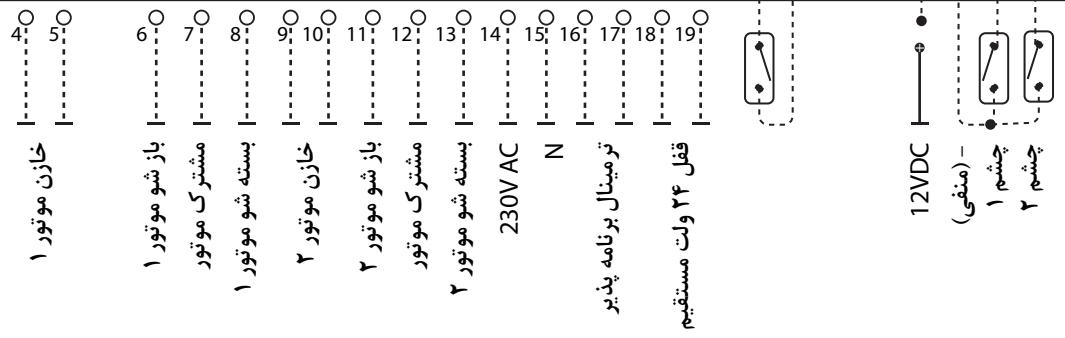
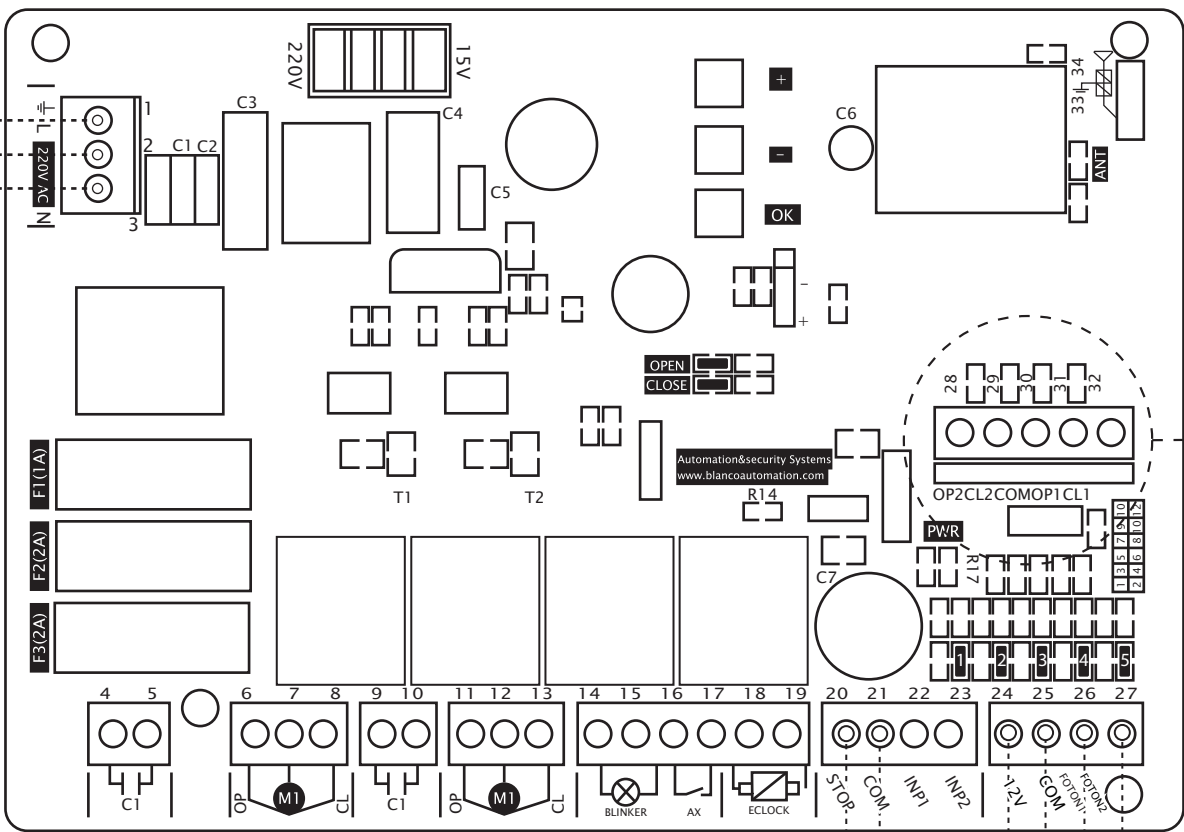
به منظور افزایش ایمنی، پس از استفاده دستی از درب ها در صورت وجود جریان الکتریسیته و قفل کردن جک ها، یکبار آنها را به کمک ریموتی که در اختیار دارید درب را باز و بسته نمائید؛



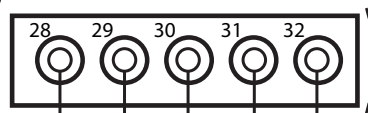
توجه

- ۱ نول
- ۱ ولتاژ ۲۳۰ ولت متناوب
- ۱ اتصال زمین

- 34 شیلد آنتن
- 33 مغزی آنتن

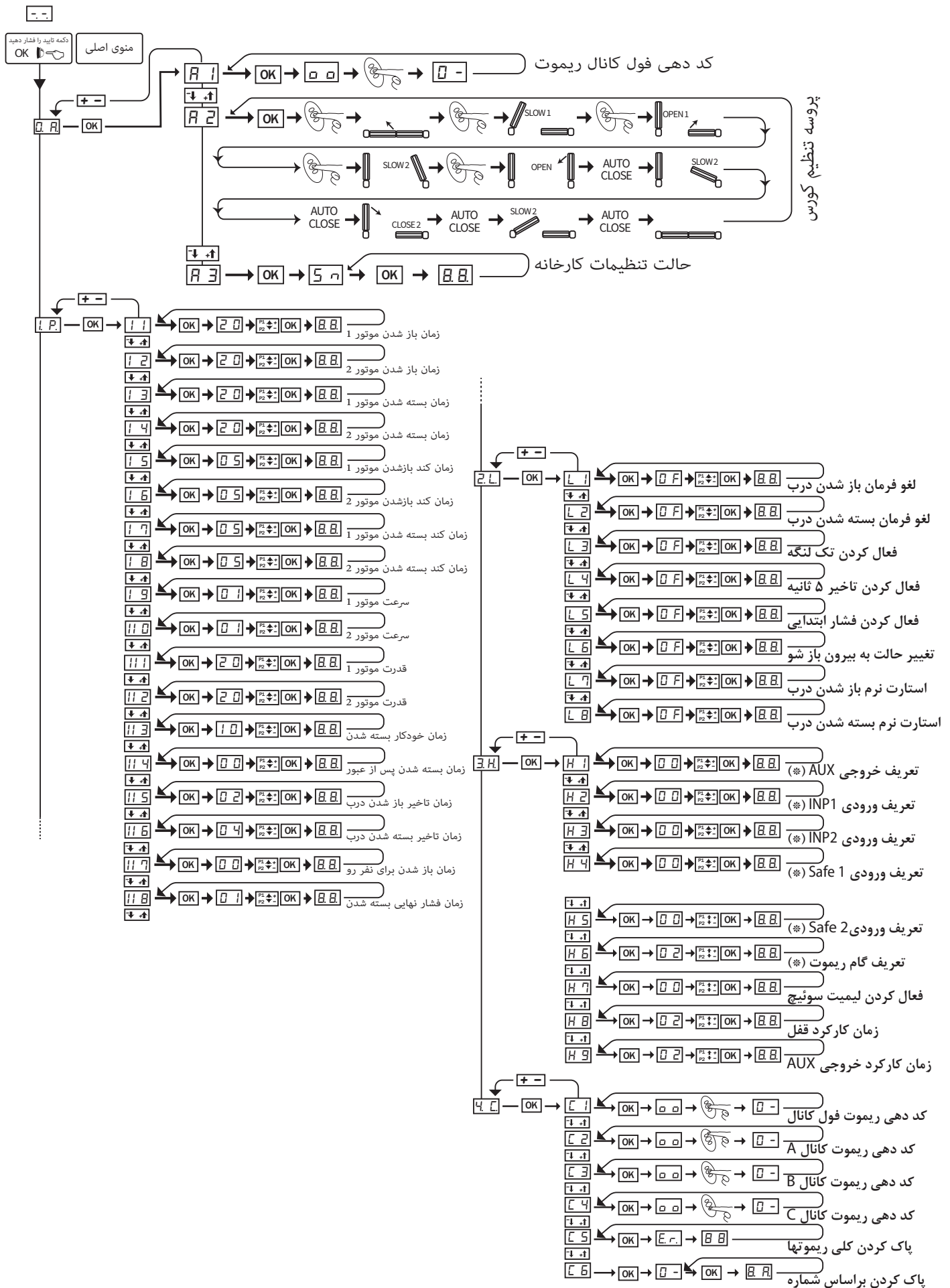


ترمینال میکروسوییچ



- 28 میکروسوییچ جک دوم (انتهای جک)
- 29 میکروسوییچ جک دوم (ابتدای جک)
- 30 مشترک میکروسوییچ ها
- 31 میکروسوییچ جک اول (انتهای جک)
- 32 میکروسوییچ جک اول (ابتدای جک)



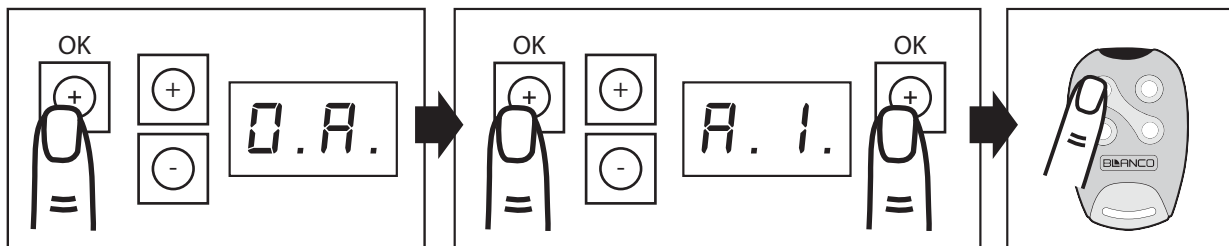


(۷-۱) جدول بازه مقادیر و تنظیمات

منو	پارامتر	پیش فرض	کمترین مقدار	بیشترین مقدار	توضیحات
D.A.	A.1. A.2. A.3.	-- -- --	-- -- --	-- -- --	کد دهی ریموت فول کانال اتوست کردن درب تنظیمات پیش فرض کارخانه
L.P.	1.1. 1.2. 1.3. 1.4. 1.5. 1.6. 1.7. 1.8. 1.9. 11.0. 11.1. 11.2. 11.3. 11.4. 11.5. 11.6. 11.7. 11.8.	20 20 20 20 05 05 05 05 01 01 15 15 10 00 02 04 00 00	01 01 01 01 01 01 01 01 01 01 15 15 00 00 00 00 00 00	60 63 60 60 20 20 20 20 05 05 30 30 20 10 20 60 20 05	زمان باز شو موتور ۱ زمان باز شو موتور ۲ زمان بسته شو موتور ۱ زمان بسته شو موتور ۲ زمان کند باز شو موتور ۱ زمان کند باز شو موتور ۲ زمان کند بسته شو موتور ۱ زمان کند بسته شو موتور ۲ سرعت موتور ۱ سرعت موتور ۲ قدرت موتور ۱ قدرت موتور ۲ زمان خودکار بسته شدن زمان بسته شدن پس از عبور زمان تاخیر باز شدن درب زمان تاخیر بسته شدن درب زمان باز شدن برای نفر رو زمان فشار نهایی بسته شدن
2.L.	L 1 L 2 L 3 L 4 L 5 L 6 L 7 L 8	0F 0F 0F 0F 0F 0F 0F 0F	0F 0F 0F 0F 0F 0F 0F 0F	0N 0N 0N 0N 0N 0N 0N 0N	لغو فرمان در مسیر باز شو لغو فرمان در مسیر بسته شو فعال کردن تک لنگه فعال کردن تاخیر ۵ ثانیه فعال کردن فشار ابتدایی تغییر حالت به بیرون باز شو استارت نرم باز شو استارت نرم بسته شو
3.H.	H 1 H 2 H 3 H 4 H 5 H 6 H 7 H 8 H 9	00 00 03 00 00 02 02 02 02	00 00 00 00 00 00 00 00 01	05 05 05 02 02 05 05 85 85	تعریف خروجی AUX تعریف ورودی INP1 تعریف ورودی INP2 تعریف ورودی SAFE 1 تعریف ورودی SAFE 2 تعریف گام ریموت فعال کردن لیمیت سوئیچ زمان کارکرد قفل زمان کارکرد خروجی AUX
4.C.	C 1 C 2 C 3 C 4 C 5 C 6	-- -- -- -- -- 01	-- -- -- -- -- 01	-- -- -- -- -- 99	کد دهی ریموت فول کانال کد دهی ریموت کانال A کد دهی ریموت کانال B کد دهی ریموت کانال C پاک کردن ریموتها پاک کردن براساس شماره

۷-۲) تنظیم ریموت

برای کد کردن فول کانسال، ابتدا با فشردن دکمه OK، وارد منو شوید و با استفاده از دکمه های + و - در منو حرکت کنید تا به پارامتر F. A. برسید و سپس دکمه OK را مجدداً بفشارید تا وارد زیر شاخه منوی اصلی شوید و مجدداً با استفاده از دکمه های + و -، به پارامتر F. I. برسید و مجدداً دکمه OK را فشار دهید، دستگاه در حالت کد گیری قرار میگیرد. در این لحظه می توانید دکمه ریموت را بزنید تا کدگیری انجام شود؛



۷-۳) شناسایی مسیر و اتوست دستگاه

پس از ورود به حالت F. A. به منوی F. E. رفته و دکمه OK را بزنید، درب شماره ۲ که بر روی آن قفل نصب می شود، شروع به حرکت در حالت باز شدن می کند، در جاییکه می خواهید تغییر سرعت حالت کند شوندگی فعال شود، دکمه ۱ ریموت را فشار دهید. از آن نقطه درب با سرعت ثانویه کند، مسیر را طی می کند تا به انتهای مسیر برسد و برای خاتمه دادن به برنامه لنگه دوم، دکمه ۱ ریموت را مجدداً بفشارید، درب ۱ شروع به حرکت میکند، در جاییکه بخواهیم درب ۱ با سرعت ثانویه کند، مسیر را طی کند، دکمه ۱ را بفشارید و در انتهای مسیر که میخواهید درب توقف کند، مجدداً دکمه ریموت را بفشارید. درب به صورت اتوماتیک شروع به بسته شدن می کند و پس از طی این کورس، سیستم اتوماتیک، مسیر را شناسایی می کند؛

۷-۴) ریست کردن برد هرا بلانکو

از منوی اصلی F. A. به پارامتر F. E. وارد شوید و دکمه OK را بفشارید، مدار فرمان تنظیمات را به حالت کارخانه بر میگرداند؛

۷-۵) فعال کردن حالت اسباب کشی

جهت بازماندن درب در زمان تردد مداوم از درب می توان از منوی L. E. گزینه L. 4. را در حالت ON قرار دهید، در این حالت وقتی درب باز شود، سیستم برای بسته شدن ۵ ثانیه زمان میدهد، اگر دکمه ریموت در این زمان مجدداً فشرده شود، درب بطور کامل باز می ماند تا زمانیکه مجدداً دکمه ریمون زده شود. این حالت اصطلاحاً به حالت اسباب کشی معروف است؛

۷-۶) حالت تک لنگه

اگر تنظیمات ریموت فول کانال که در بخش (۷-۲) توضیح داده شد را انجام نداده باشید و بخواهید حالت تک لنگه را برای ریموت خود تعریف کنید باید وارد منوی L. 4. شوید و از طریق گزینه L. E. اقدام به کد دهی نمایید؛

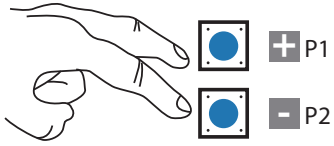
۸) مشخصات فرستنده رادیویی


عملکرد	فرستنده رادیویی
فرکانس	433.9 MHz
سیستم کد دهی	رولینگ کد
تعداد کلید ریموت	کلید ۴
نوع باتری	3V(Lithium) + CD2032
محیط مناسب کاری	-20 C ~ +50 C


۹) تعریف منوهای برنامه پذیر (*)


تعریف ورودی ۱، ۲ Safe	فرمان باز شدن	تعریف گام ریموت	دوگام	تعریف ورودی ۱ Input ۲	فرمان استارت	تعریف ورودی AUX	کانال دوم ریموت
0	فرمان باز شدن	0	دوگام	0	فرمان استارت	0	کانال دوم ریموت
1	فرمان بسته شدن	1	سه گام	1	فرمان باز شدن	1	هشدار باز ماندن درب
2	فرمان تغییر جهت	2	چهار گام	2	فرمان بسته شدن	2	هشدار باز شدن درب
				3	فرمان تک لنگه	3	هشدار بسته شدن درب
				4	فرمان نفر رو	4	هشدار عملیات درب
				5	فرمان تایمر	5	تایمر H9


مرحله قبل / خروج



افزایش  + P1


کاهش  - P2

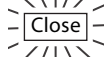
تایید  OK

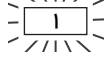


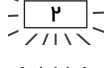
برای بازگشت به منوی قبلی و یا خروج هر دو دکمه + و - را با یکدیگر بفشارید؛

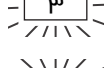
۱۰) راهنمای LED های هشدار دهنده


Open در هنگام باز شدن درب روشن می شود؛ 


Close در هنگام بسته شدن درب روشن می شود؛ 

در صورت روشن بودن سیستم فعال برای عملکرد است؛
{مربوط به ترمینال های ۲۰ و ۲۱ می باشد} 

در صورت اتصال صحیح INP1 روشن خواهد شد؛ 

در صورت اتصال صحیح INP2 روشن خواهد شد؛ 

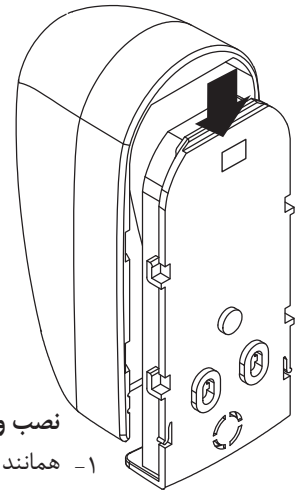
در صورت روشن بودن مدار چشم ۱ بسته است؛ 

در صورت روشن بودن مدار چشم ۲ بسته است؛ 

چشمی ها به عنوان تجهیزات حفاظتی روی سیستم نصب می شوند و شامل یک فرستنده و یک گیرنده هستند که در محفظه ضد آب قرار گرفته اند و با قطع شدن سیگنال اشعه ارسالی بین این دو قطعه یا با قرار گرفتن مانع در مسیر این اشعه فرمان متناسب صادر میگردد؛

Detection Method	Through Beam
Sensing Range	15 M
Input Voltage	AC / DC 12~24V
Response Time	100 MS
Emitting Element	IR LED
Operation Indicator	Red LED(RX):ON(When Beam is Broken), Green(TX):ON
Dimensions	96 x 45 x 43 mm
Output Method	Ready Output
Current Consumption Max	TX : 35MA/Rx : 38MA (When Beam aligned properly) TX : 35MA/Rx : 20MA (When Beam is Broken)
Water Proof	IP 54

شکل ۱

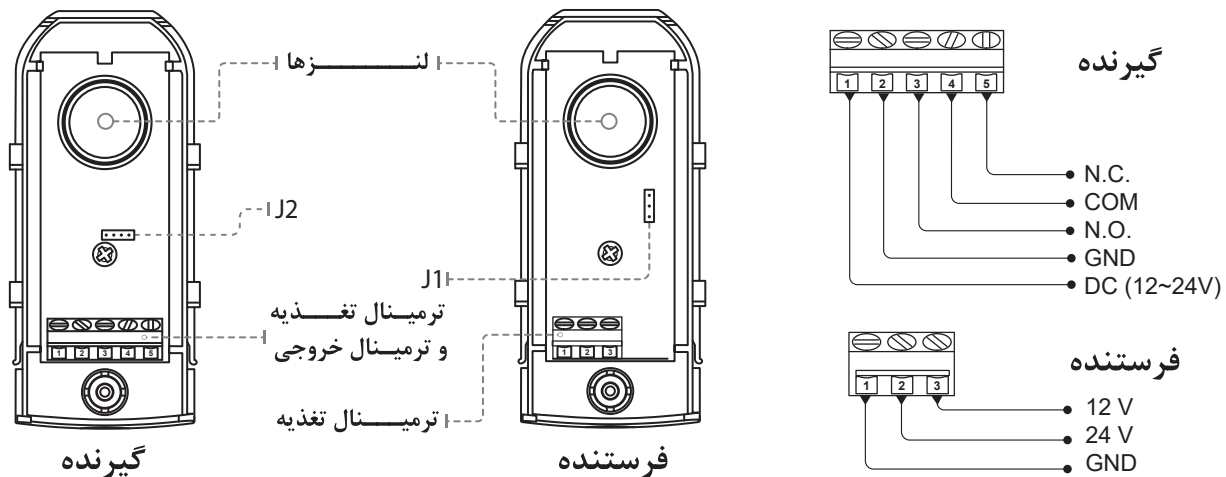


نصب و راه اندازی

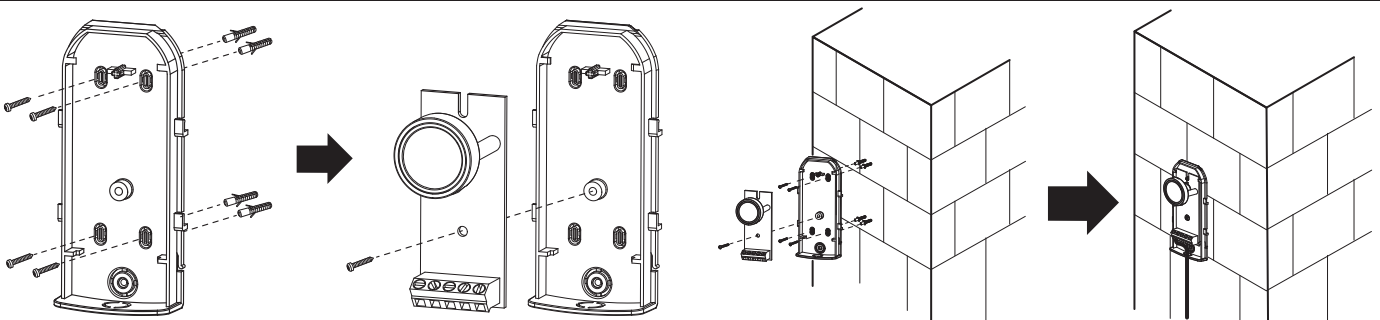
- ۱- همانند شکل ۱، کاور روی دستگاه را باز کرده و با توجه به شکل ۲، سیم بندی ها را انجام دهید؛
- ۲- همانند شکل ۳، فرستنده و چشمی گیرنده را در مکان مناسب قرار دهید؛
- ۳- از نبود مانع بین چشمی فرستنده و گیرنده اطمینان حاصل کنید. برای بهترین عملکرد چشمی ها، فرستنده و گیرنده باید در یک راستا نصب شوند؛
- ۴- تغذیه چشمی را وصل کنید و مطمئن شوید که LED روی فرستنده و گیرنده روشن باشد؛
- ۵- بر روی چشم ها جامپرهایی وجود دارند که با J1 و J2 در شکل ۲ نمایش داده شده است. در حالتی که جامپر در حالت نرمال قرار گرفته شود، قادر به پوشش ۱۰ متر فاصله می باشد و اگر پایه جامپر را تغییر دهید، قدرت چشمی تا پوشش معابر ۳۰ متری راه خواهد داشت؛
- ۶- برای افزایش دقت و کیفیت نصب، این چشمی ها قابلیت چرخش ۱۸۰ درجه حول محور خود را دارد، برای این کار دو پیچ پایه داخلی را کمی شل کرده و سپس زاویه مورد نظر را به برد و لنز داده و مجدد پیچ ها را سفت کنید؛

توجه : دقت فرمائید نصب چشم ها و محل ورود سیستم به چشم، به گونه ای باشد که امکان نفوذ آب به داخل آن امکانپذیر نباشد؛

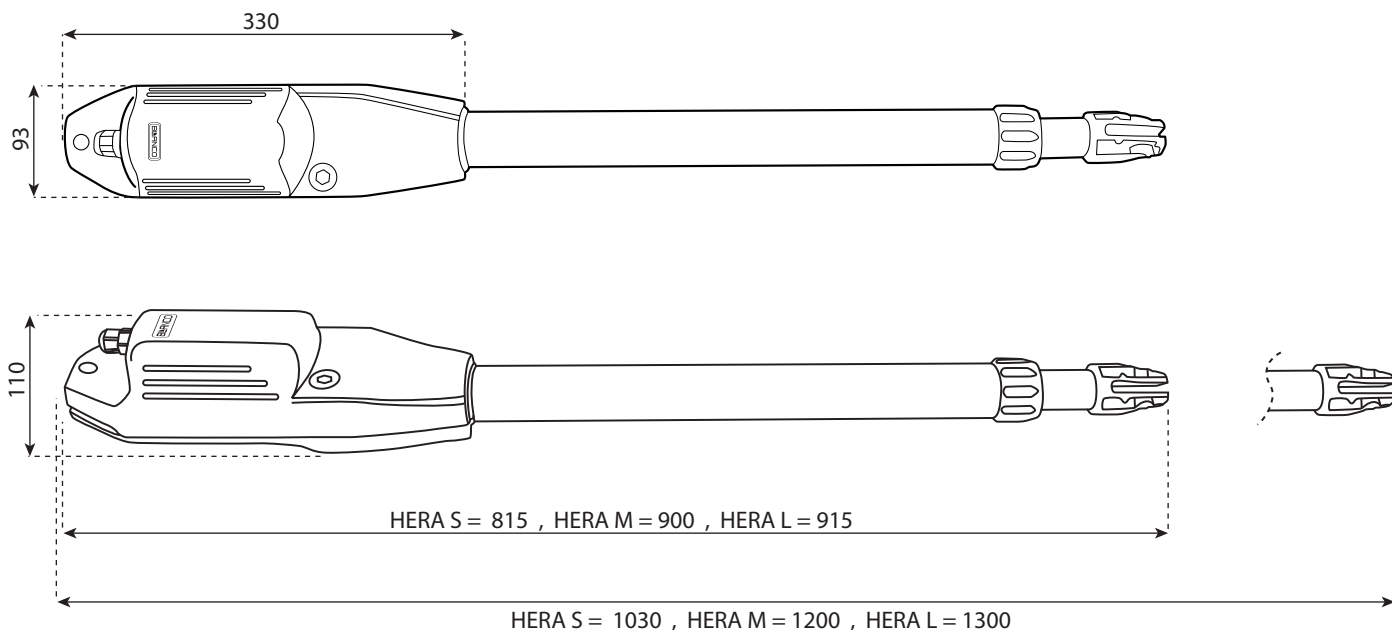
شکل ۲



شکل ۳



HERA



۱۳) ویژگی های فنی سیستم

HERA-L	HERA-M	HERA-S	
موتور الکترومکانیک ۲۳۰ ولت	موتور الکترومکانیک ۲۳۰ ولت	موتور الکترومکانیک ۲۳۰ ولت	ولتاژ تغذیه
مرکب	مرکب	مرکب	نوع گیربکس
300W	250W	180W	توان
385 mm	300 mm	215 mm	طول شفت
230 VAC	230 VAC	230 VAC	منبع تغذیه
برای بیشینه ۱۰ ثانیه ۲ آمپر	برای بیشینه ۱۰ ثانیه ۲ آمپر	برای بیشینه ۱۰ ثانیه ۲ آمپر	جریان مصرفی
هر لنگه ۳۰۰ کیلوگرم	هر لنگه ۲۰۰ کیلوگرم	هر لنگه ۱۸۰ کیلوگرم	بیشینه وزن هر لنگه
هر لنگه ۴ متر	هر لنگه ۳ متر	هر لنگه ۲ متر	بیشینه طول هر لنگه
پر تردد	پر تردد	پر تردد	چرخه کار
-۲۰°C ~ +۵°C	-۲۰°C ~ +۵°C	-۲۰°C ~ +۵°C	دمای کار
۹۱۵ x ۱۱۰ x ۹۳	۹۰۰ x ۱۱۰ x ۹۳	۸۱۵ x ۱۱۰ x ۹۳	اندازه ها
8.1 Kg	7.2 Kg	5.5 Kg	وزن
IP 44	IP 44	IP 44	ضریب ایمنی

حداقل هر ۶ ماه عملیات زیر را انجام دهید

اگر از دستگاه زیاد استفاده می کنید، مدت زمان انجام این عملیات را در بازه زمانی کوتاهتری انجام دهید؛

پیچ ها، پین ها و لولاها را با گریس تمیز و روان کنید؛

بررسی کنید که نقاط بست محکم باشند؛

اتصالات و سیم ها را چک کنید که در شرایط خوبی باشند و آسیب دیدگی و خراشیدگی نداشته باشند؛

پیستون نیازی به روغن کاری ندارد ولی لولاهای درب را روغن کاری نمایید؛

در صورتی که درب مجهز به قفل برقی می باشد، عملکرد دستی آن را چک کنید؛

منبع تغذیه را وصل کنید؛

متصل بودن برق را بررسی کنید؛

عملکرد خلاص کن را بررسی کنید؛

چشمی و دیگر موارد ایمنی را مورد بررسی قرار دهید؛

ایمنی شما و راندمان کاری سیستم، مستلزم خدمات درست به تجهیزات مورد استفاده می باشد. از این رو از متخصصین بلانکو در شهر خود برای پشتیبانی استاندارد این تجهیزات بهره ببرید؛



مکانیزم خلاص کن این سیستم، محافظ در برابر یخ زدگی می باشد، به همین خاطر نیازی به پوشاندن جک نمی باشد؛

خدایان یونان
گوش به فرمان شما



البرز صنعت مبنا

نماینده انحصاری محصولات بلانکو در ایران

۰۲۱ - ۴۴ ۰۵ ۳۰ ۳۳