

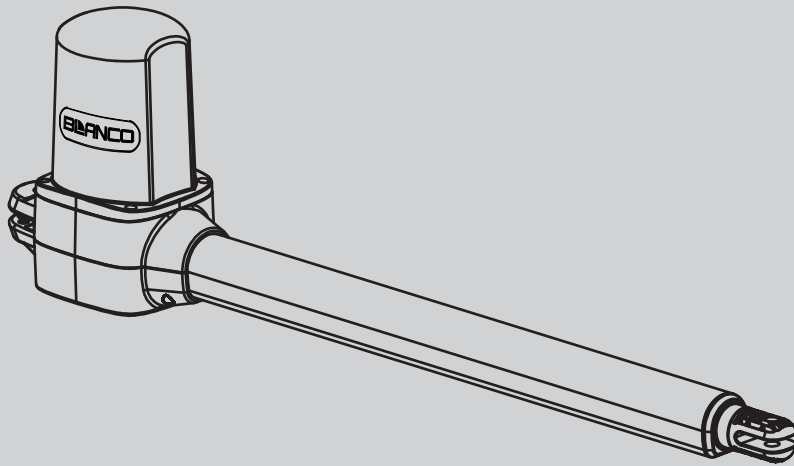
# NYX

## Swing Gate Operators

*Greek Gods are at your command*



ترجمه فارسی راهنمای نصب پنچ نیگس  
توسط تیم فنی شرکت البرز صنعت مینا



24V

### جک الکترومکانیک نیگس

Caution! Read "Warning" Inside carefully! Attention!

توجه : نکات داخل کاتالوگ را با دقت مطالعه کنید.

<http://www.blancoautomation.com>

کاتالوگ فنی ، راهنمای نصب سری محصولات کمپانی بلانکو

220213NYX4R9


# BLANCO

<http://www.alborzsanat.com>

۳	هشدارهای اولیه	۱
۴	نصب	۲
۴	نقشه نصب استاندارد	۲-۱
۴	اقدامات قبل از نصب	۲-۲
۴	درب داخل بازشو	۲-۳
۵	درب بیرون بازشو	۲-۴
۵	نمودار زاویه بازشو براساس فاصله براکت از لولای درب	۲-۵
۵	نحوه اتصال پایه براکت سیستم برای حالت داخل بازشو	۲-۶
۶	نحوه اتصال سیستم موتوری	۲-۷
۶	عملیات اطمینان و ثابت کردن سیستم	۲-۸
۶	نحوه اتصال سیم ها	۳
۶	خلاص کردن اضطراری سیستم	۴
۷	نقشه اتصالات برد بلانکو	۵
۸	دیگرام منو برد بلانکو	۶
۹	تنظیمات ریموت و اتوست دستگاه	۷
	جدول بازه مقادیر و تنظیمات	۷-۱
	تنظیم ریموت	۷-۲
۱۰	شناسایی مسیر و اتوست دستگاه	۷-۳
۱۰	ریست کردن برد نیکس بلانکو	۷-۴
۱۰	فعال کردن حالت اسباب کشی	۷-۵
۱۰	حالت تک لنکه	۷-۶
۱۰	مشخصات فرستنده رادیویی	۸
۱۱	تعریف منوهای برنامه پذیر	۹
۱۱	راهنمای LED های هشدار دهنده	۱۰
۱۲	راهنمای نصب چشمی	۱۱
۱۳	ابعاد جک بازویی نیکس	۱۲
۱۳	ویژگیهای فنی سیستم	۱۳
۱۳	طریقه نگهداری	۱۴

لطفاً قبل از نصب و راه اندازی، توضیحات این دفترچه را با دقت مطالعه فرمایید این راهنما برای استفاده افراط کار آزموده و متخصص طراحی شده است و این شرکت هیچگونه مسئولیتی در قبال نصب و راه اندازی توسط افراد غیرمتخصص به عهده نخواهد داشت؛

برای مجریان نصب، کارت شناسایی البرز صنعت مینا صادر می گردد. حتماً از مجری نصب خود کارت شناسایی متخصصان نصب را درخواست نمائید و جهت پیگیری امر خدمات، شماره عضویت آنها را حفظ و نگهداری نمایید؛

 در این دستور العمل، هر کجا با علامت روبرو مواجه شدید، دقت بیشتری مبذول فرمایید؛ مراقب خطرات احتمالی در هنگام نصب و راه اندازی سیستم باشید و استانداردهای الکتریکی محل نصب را رعایت فرمایید؛

در صورتیکه در نصب و راه اندازی سیستم توصیه های ایمنی و استانداردها رعایت شوند، سیستم از امنیت بالایی برخوردار خواهد بود؛

قبل از نصب و راه اندازی سیستم، از عملکرد صحیح درب و اتصالات آن اطمینان حاصل نمایید؛ کلید سیستم های کنترلی و الکتریکی درب را دور از دسترس کودکان قرار دهید؛ قبل از انجام هرگونه خدماتی، برق دستگاه را قطع نمایید و مسائل امنیتی را رعایت فرمایید؛ در صورت لزوم سیستم ارتینگ را اعمال نمایید؛ هیچ نوع تغییر و تبدیلی در سیستم نصب اعمال نشود، مگر در صورتیکه در این دستورالعمل ذکر شده باشد؛

هنگامی که درب در حالت خلاص نیست هرگز آن را بصورت دستی باز و بسته نکنید؛ در صورت بروز هرگونه خطا در هنگام نصب که در این دستورالعمل به آن اشاره نشده است، لطفاً برای دریافت راهنمایی با نمایندگی های شرکت البرز صنعت مینا در شهر خود تماس حاصل فرمایید؛

موتورهای دستگاه مورد نظر صرفاً جهت باز و بسته کردن درب می باشند و هرگونه استفاده غیر از باز و بست درب، دستگاه را از گارانتی خارج می نماید؛

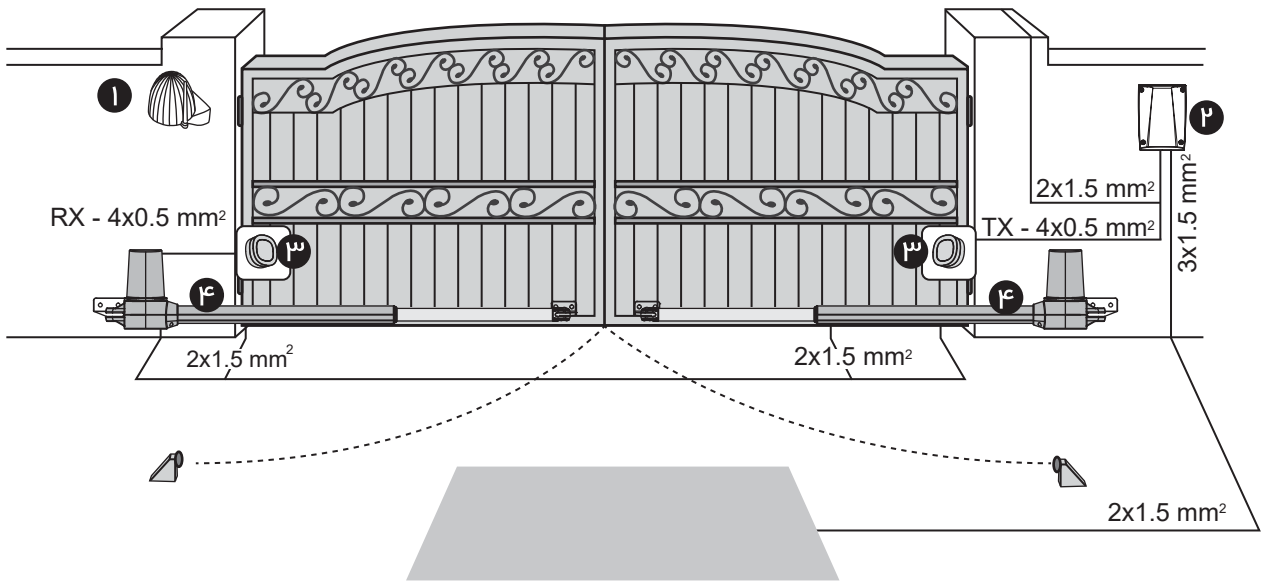
قبل از استفاده از سیستم، تمامی محتویات این راهنما مطالعه و اعمال گردد؛ در صورت لزوم در نقاطی که احتمال خطر وجود دارد، می توانید لیبل های اخطار خطر را در سمت داخل و خارج درب نصب نمایید؛

جهت حفظ راندمان و کیفیت عملکرد در هنگام اتصال تجهیزات جانبی از قطعات و تجهیزات استاندارد و فابریک بلانکو (BLNACO) استفاده فرمائید. استفاده از قطعات جانبی غیر فابریک میتواند موجب ابطال گارانتی این محصول شود؛

خطر

در زمان روشن بودن سیستم هرگز برد کنترلی و اتصالات را لمس نکنید  
قبل از انجام هرگونه عملیات خدماتی برق سیستم را قطع کنید.

(۲-۱) نقشه نصب استاندارد



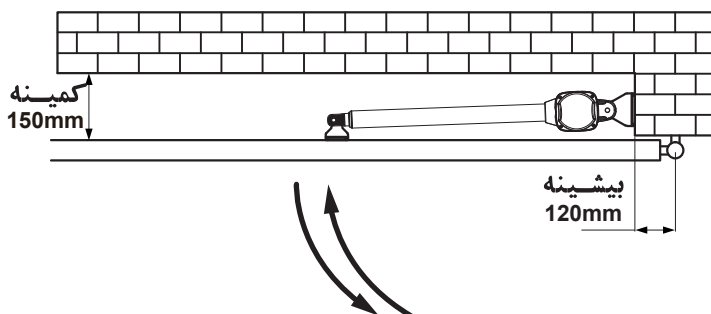
- ❶ چراغ چشمک زن و آنتن ۲۴ ولت DC
- ❷ جعبه کنترل
- ❸ سنسور چشمی
- ❹ بازوی لولایی درب ۲۴ ولت DC
- ❺ کنترل از راه دور

(۲-۲) اقدامات قبل از نصب

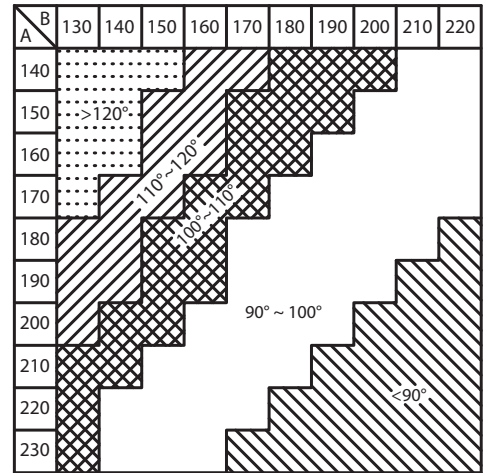
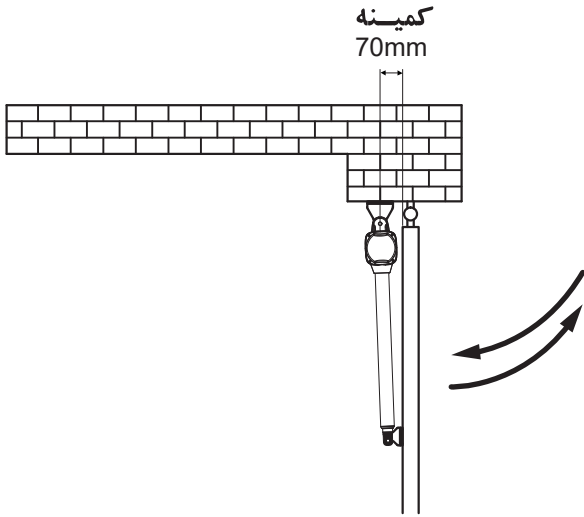
ابعاد نصب پایه های جک را به تناسب زاویه بازشوی مورد نیاز، براساس نمودارهای ذیل انتخاب و نکات زیر را مدنظر قرار دهید:

- ❶ قبل از نصب از حرکت آزادانه درب ها اطمینان حاصل کنید؛
- ❷ لولاهای درب به درستی نصب شده باشند و برای حرکت راحت تر روغن کاری شده باشند؛
- ❸ هیچ مانعی در منطقه متحرک درب وجود نداشته باشد؛
- ❹ هیچ اصطکاکی بین دو درب و یا درب با زمین وجود نداشته باشد؛
- ❺ اگر لازم باشد، تنظیمات خود را براساس بهترین شرایط سیستم خود انجام دهید؛

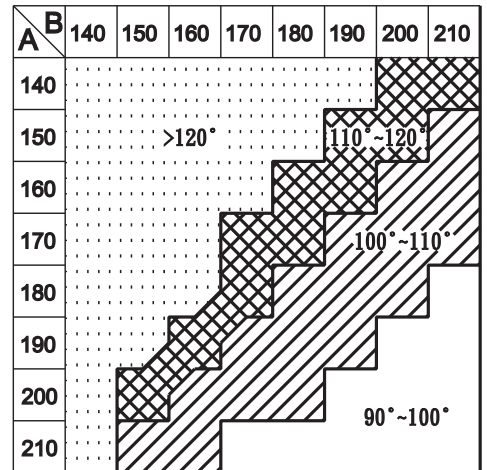
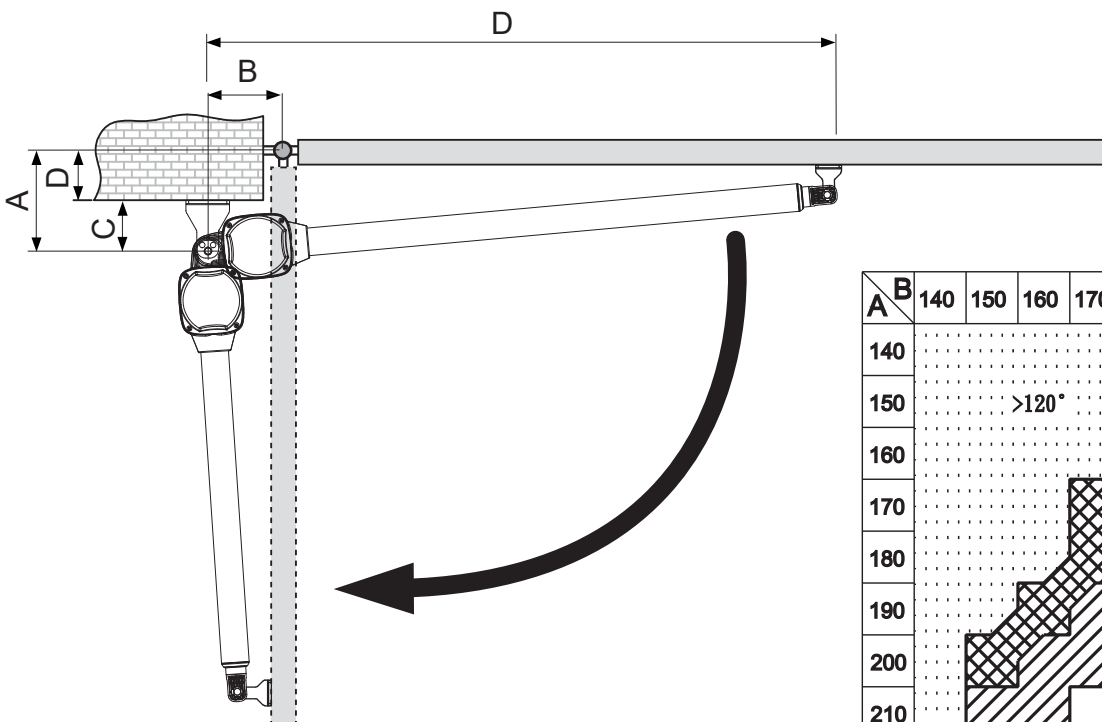
(۲-۳) درب داخل باز شو



۲-۴) درب بیرون باز شو

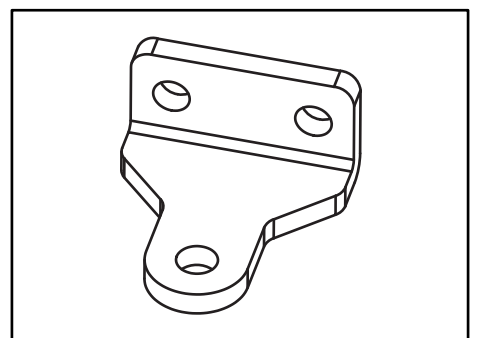
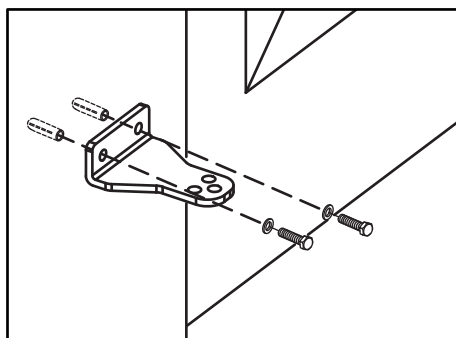
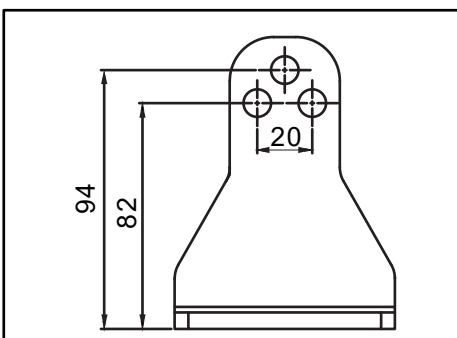


۲-۵) نمودار زاویه باز شو بر اساس فاصله براکت از لولای درب

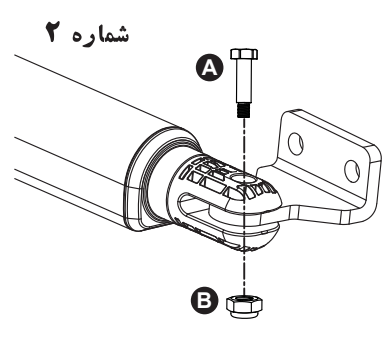
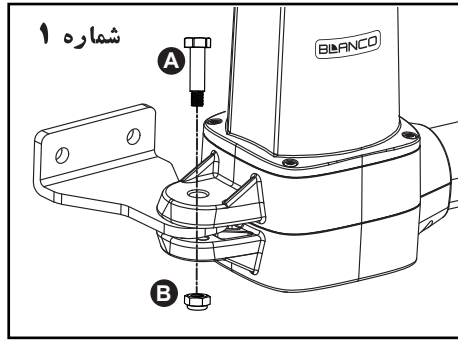
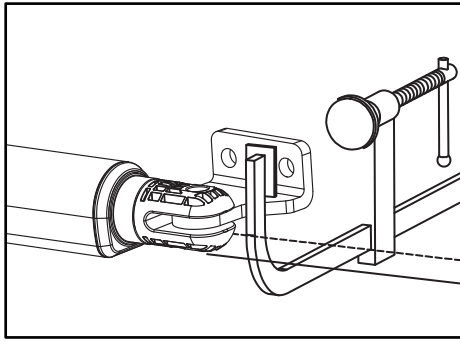


۲-۶) نحوه اتصال پایه براکت سیستم برای حالت داخل باز شو

براکت پشت سیستم را نصب و روی ستون ثابت کنید؛



## ۲-۷ نحوه اتصال سیستم موتوری



## ۲-۸ عملیات اطمینان و ثابت کردن سیستم

جک را در حالت خلاص قرار دهید و مطابق شکل بین های شماره ۱ و ۲ را در جای خود قرار دهید؛ مطمئن شوید که جک ها در موقعیت های زیر به درب ها به صورت کاملاً تراز نصب شده باشند:

- درب ها در حالت بسته؛

- درب ها در حالت کاملاً باز؛

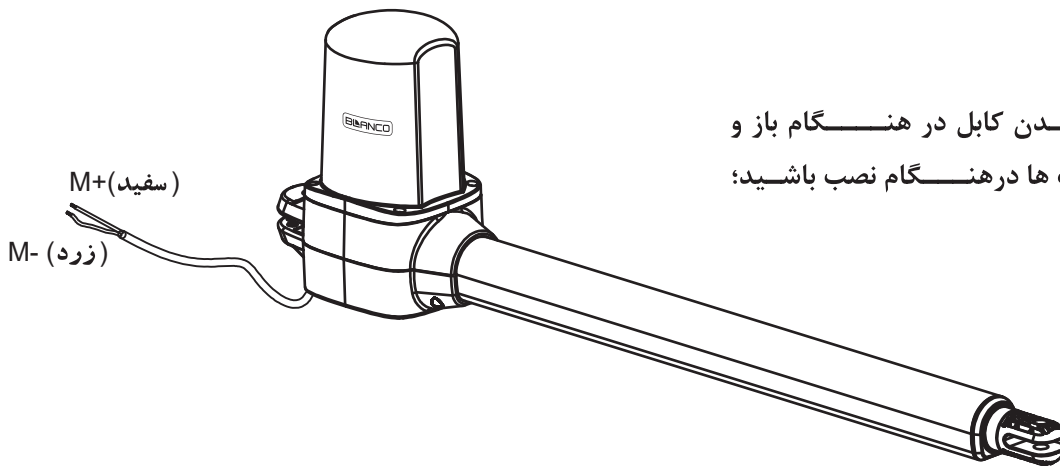
- درب ها در حالت نیمه باز (با زاویه ۴۵ درجه)؛

در صورت نیاز به جوشکاری پایه ها، جهت جلوگیری از آسیب جرقه جوشکاری به جک ها، آنها را از پایه جدا کنید؛

## ۳ نحوه اتصال سیم ها

توجه:

مراقب کشیده شدن کابل در هنگام باز و بسته شدن درب ها در هنگام نصب باشید؛

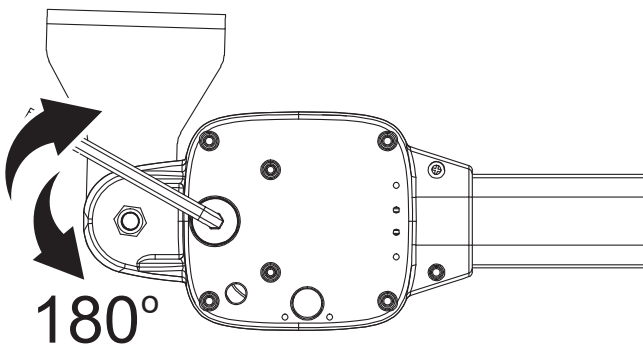


## ۴ خلاص کردن اضطراری سیستم

در صورت قطعی برق و یا تنظیم سیستم، می توانید بصورت دستی جک ها را خلاص نمایید؛

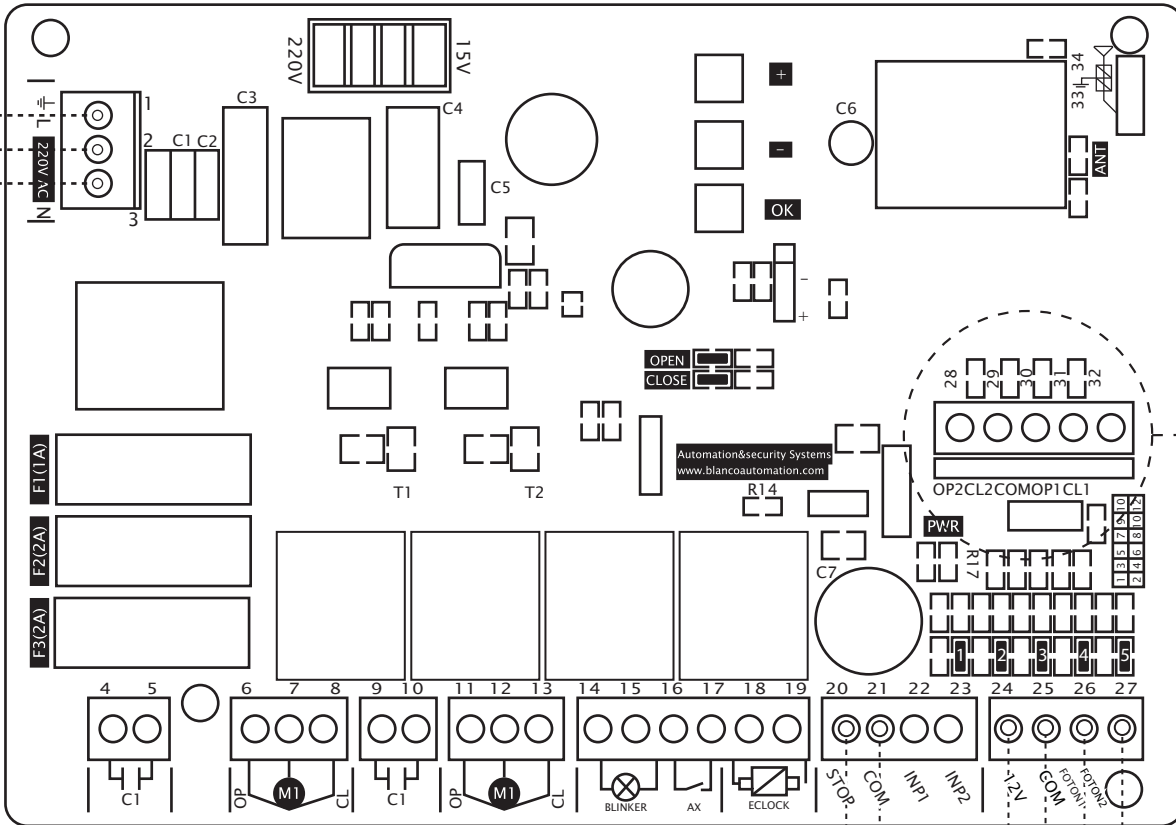
در قسمت داخلی درب بایستید و کلید خلاص کن آلن را در قسمت خلاص کن تعبیه شده در زیر جک وارد کنید، و سپس آن را ۱۸۰ درجه در خلاف جهت عقربه های ساعت بچرخانید و درب را با فشار دست باز نمایید؛

برای قفل مجدد جک ها، کلید را وارد قسمت خلاص کن نمایید و آن را ۱۸۰ درجه در جهت عقربه های ساعت بچرخانید؛



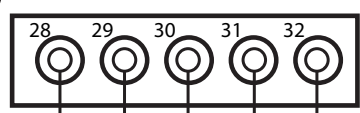
- ۱ نول
- ۱ ولتاژ ۲۳۰ ولت متناوب
- ۱ اتصال زمین

- ۱ شیلد آنتن
- ۱ مغزی آنتن
- ۳۳
- ۳۴

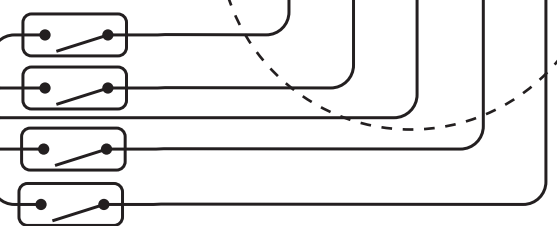


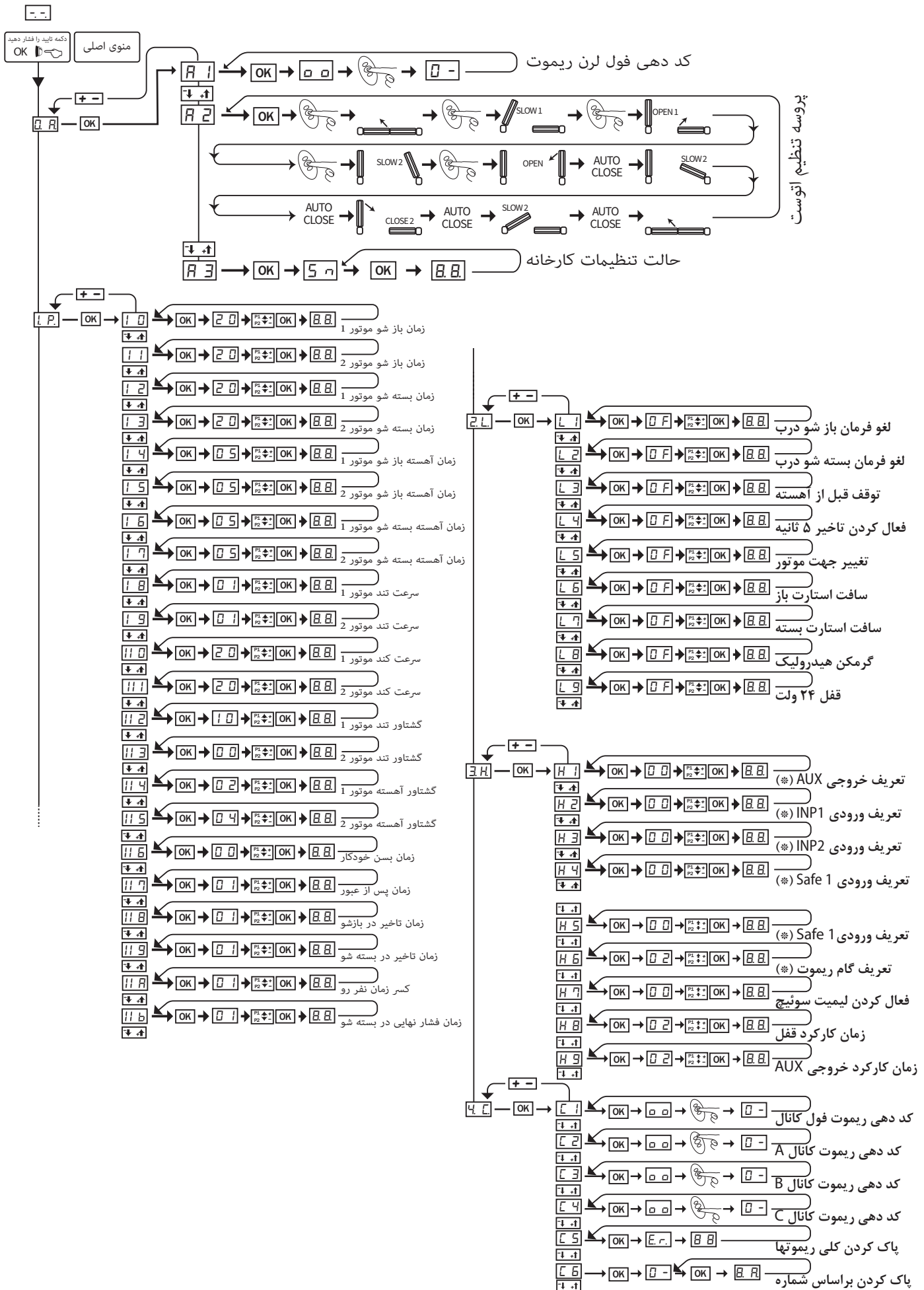
- 4 5 خازن موتور ۱
- 6 7 باز شو موتور ۱
- 8 9 مشترک موتور
- 10 11 بسته شو موتور ۱
- 12 13 خازن موتور ۲
- 14 15 باز شو موتور ۲
- 16 17 مشترک موتور
- 18 19 بسته شو موتور ۲
- 20 21 230V AC
- 22 N
- 24 ترمینال برنامه پذیر
- 25 قفل ۲۴ ولت مستقیم
- 26 12VDC
- 27 چشم ۱ (منفی)
- 28 چشم ۲

ترمینال میکروسوییچ



- 28 میکروسوییچ جک دوم (انتهای جک)
- 29 میکروسوییچ جک دوم (ابتدای جک)
- 30 مشترک میکروسوییچ ها
- 31 میکروسوییچ جک اول (انتهای جک)
- 32 میکروسوییچ جک اول (ابتدای جک)





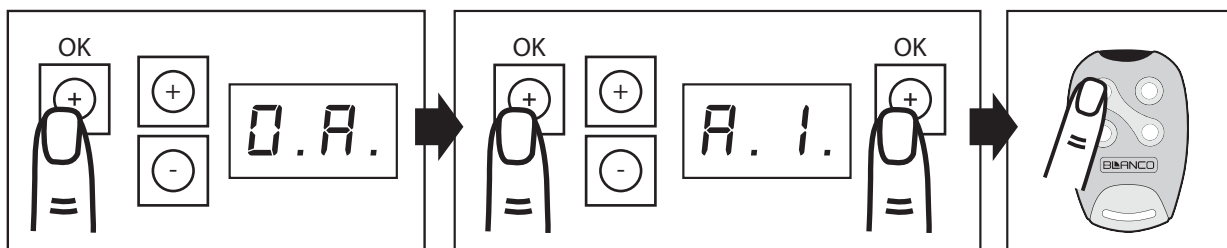


(۷-۱) جدول بازه مقادیر و تنظیمات

توضیحات	بیشترین مقدار	کمترین مقدار	پیش فرض	پارامتر	منو
کد دهی ریموت فول کانال اتوست کردن درب تنظیمات پیش فرض کارخانه	--	--	--	A.1. A.2. A.3.	O.A.
زمان باز شو موتور ۱ زمان باز شو موتور ۲ زمان بسته شو موتور ۱ زمان بسته شو موتور ۲ زمان آهسته باز شو موتور ۱ زمان آهسته باز شو موتور ۲ زمان آهسته بسته شو موتور ۱ زمان آهسته بسته شو موتور ۲ سرعت تند موتور ۱ سرعت تند موتور ۲ سرعت کند موتور ۱ سرعت کند موتور ۲ گشتاور تند موتور ۱ گشتاور تند موتور ۲ گشتاور آهسته موتور ۱ گشتاور آهسته موتور ۲ زمان خودکار بسته شدن زمان بسته شدن پس از عبور زمان تاخیر باز شدن درب زمان تاخیر بسته شدن درب کسر زمان نفر رو زمان فشار نهایی در بسته شدو	60 60 60 60 20 20 20 20 90 90 60 60 60 60 40 40 20 20 10 10 20 20 60 60 20 10 20 20 5	01 01 01 01 01 01 01 01 40 40 10 10 20 20 10 10 0 0 0 0 0 0 0 0 0 0 0 0 0	20 20 20 20 5 5 5 5 60 60 30 30 30 30 15 15 10 0 3 6 0 0	L.0. L.1. L.2. L.3. L.4. L.5. L.6. L.7. L.8. L.9. L.10. L.11. L.12. L.13. L.14. L.15. L.16. L.17. L.18. L.19. L.20.	L.P.
لغو فرمان در مسیر باز شو لغو فرمان در مسیر بسته شو توقف قبل از آهسته فعال کردن تاخیر ۵ ثانیه تغییر جهت موتور سافت استارت باز سافت استارت بسته گرمنکن هیدرولیک قفل ۲۴ ولت	ON ON ON ON ON ON ON ON ON	OF OF OF OF OF OF OF OF OF	OF OF OF OF OF OF OF OF OF	L.1. L.2. L.3. L.4. L.5. L.6. L.7. L.8. L.9.	2.L.
تعریف خروجی AUX تعریف ورودی INP1 تعریف ورودی INP2 تعریف ورودی SAFE 1 تعریف ورودی SAFE 2 تعریف گام ریموت فعال کردن لمیت سوئیچ زمان کارکرد قفل زمان کارکرد خروجی AUX	05 05 05 02 02 02 03 20 99	00 00 00 00 00 00 00 00 01	00 00 03 00 00 02 00 02 02	H.1. H.2. H.3. H.4. H.5. H.6. H.7. H.8. H.9.	3.H.
کد دهی ریموت فول کانال کد دهی ریموت کانال A کد دهی ریموت کانال B کد دهی ریموت کانال C پاک کردن کلی ریموتها پاک کردن براساس شماره	-- -- -- -- 57	-- -- -- -- 01	-- -- -- -- 01	F.1. F.2. F.3. F.4. F.5. F.6.	4.C.

## ۷-۲) تنظیم ریموت

برای کد کردن فول کانسال، ابتدا با فشردن دکمه OK، وارد منو شوید و با استفاده از دکمه های + و - در منو حرکت کنید تا به پارامتر F. A. برسید و سپس دکمه OK را مجدداً بفشارید تا وارد زیر شاخه منوی اصلی شوید و مجدداً با استفاده از دکمه های + و -، به پارامتر F. I. برسید و مجدداً دکمه OK را فشار دهید، دستگاه در حالت کد گیری قرار میگیرد. در این لحظه می توانید دکمه ریموت را بزنید تا کدگیری انجام شود؛



## ۷-۳) شناسایی مسیر و اتوست دستگاه

پس از ورود به حالت F. A. به منوی F. E. رفته و دکمه OK را بزنید، درب شماره ۲ که بر روی آن قفل نصب می شود، شروع به حرکت در حالت باز شدن می کند، در جاییکه می خواهید تغییر سرعت حالت کند شوندگی فعال شود، دکمه ۱ ریموت را فشار دهید. از آن نقطه درب با سرعت ثانویه کند، مسیر را طی می کند تا به انتهای مسیر برسد و برای خاتمه دادن به برنامه لنگه دوم، دکمه ۱ ریموت را مجدداً بفشارید، درب ۱ شروع به حرکت میکند، در جاییکه بخواهیم درب ۱ با سرعت ثانویه کند، مسیر را طی کند، دکمه ۱ را بفشارید و در انتهای مسیر که میخواهید درب توقف کند، مجدداً دکمه ریموت را بفشارید. درب به صورت اتوماتیک شروع به بسته شدن می کند و پس از طی این کورس، سیستم اتوماتیک، مسیر را شناسایی می کند؛

## ۷-۴) ریست کردن برد نیکس بلانکو

از منوی اصلی F. A. به پارامتر F. E. وارد شوید و دکمه OK را بفشارید، مدار فرمان تنظیمات را به حالت کارخانه بر میگرداند؛

## ۷-۵) فعال کردن حالت اسباب کشی

جهت بازماندن درب در زمان تردد مداوم از درب می توان از منوی L. E. گزینه L. 4 را در حالت ON قرار دهید، در این حالت وقتی درب باز شود، سیستم برای بسته شدن ۵ ثانیه زمان میدهد، اگر دکمه ریموت در این زمان مجدداً فشرده شود، درب بطور کامل باز می ماند تا زمانیکه مجدداً دکمه ریمون زده شود. این حالت اصطلاحاً به حالت اسباب کشی معروف است؛

## ۷-۶) حالت تک لنگه

اگر تنظیمات ریموت فول کانال که در بخش (۷-۲) توضیح داده شد را انجام نداده باشید و بخواهید حالت تک لنگه را برای ریموت خود تعریف کنید باید وارد منوی L. E. شوید و از طریق گزینه L. E. اقدام به کد دهی نمایید؛


## ۸) مشخصات فرستنده رادیویی



عملکرد	فرستنده رادیویی
فرکانس	433.9 MHz
سیستم کد دهی	رولینگ کد
تعداد کلید ریموت	کلید ۴
نوع باتری	3V(Lithium) + CD2032
محیط مناسب کاری	-20 C ~ +50 C

## ۹) تعریف منوهای برنامه پذیر (\* )




تعریف ورودی ۱، ۲ Safe	فرمان باز شدن	تعریف گام ریموت	دوگام	تعریف ورودی ۱، input ۲	فرمان استارت	تعریف ورودی AUX	کانال دوم ریموت
0	فرمان باز شدن	0	دوگام	0	فرمان استارت	0	کانال دوم ریموت
1	فرمان بسته شدن	1	سه گام	1	فرمان باز شدن	1	هشدار باز ماندن درب
2	فرمان تغییر جهت	2	چهار گام	2	فرمان بسته شدن	2	هشدار باز شدن درب
				3	فرمان تک لنگه	3	هشدار بسته شدن درب
				4	فرمان نفر رو	4	هشدار عملیات درب
				5	فرمان تایمر	5	تایمر H9


مرحله قبل / خروج




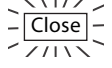
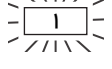
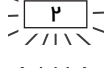
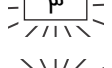


 + P1  
 - P2

برای بازگشت به منوی قبلی و یا خروج هر دو دکمه + و - را با یکدیگر بفشارید؛

 + P1 افزایش  
 - P2 کاهش  
 تایید OK



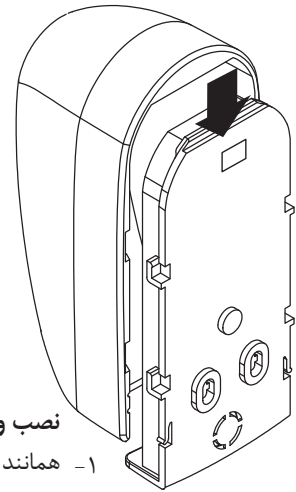
## ۱۰) راهنمای LED های هشدار دهنده

Open در هنگام باز شدن درب روشن می شود؛	
Close در هنگام بسته شدن درب روشن می شود؛	
در صورت روشن بودن سیستم فعال برای عملکرد است؛ {مربوط به ترمینال های ۲۰ و ۲۱ می باشد}	
در صورت اتصال صحیح INP1 روشن خواهد شد؛	
در صورت اتصال صحیح INP2 روشن خواهد شد؛	
در صورت روشن بودن مدار چشم ۱ بسته است؛	
در صورت روشن بودن مدار چشم ۲ بسته است؛	

چشمی ها به عنوان تجهیزات حفاظتی روی سیستم نصب می شوند و شامل یک فرستنده و یک گیرنده هستند که در محفظه ضد آب قرار گرفته اند و با قطع شدن سیگنال اشعه ارسالی بین این دو قطعه یا با قرار گرفتن مانع در مسیر این اشعه فرمان متناسب صادر میگردد؛

Detection Method	Through Beam
Sensing Range	15 M
Input Voltage	AC / DC 12~24V
Response Time	100 MS
Emitting Element	IR LED
Operation Indicator	Red LED(RX):ON(When Beam is Broken), Green(TX):ON
Dimensions	96 x 45 x 43 mm
Output Method	Ready Output
Current Consumption Max	TX : 35MA/Rx : 38MA (When Beam aligned properly) TX : 35MA/Rx : 20MA (When Beam is Broken)
Water Proof	IP 54

شکل ۱

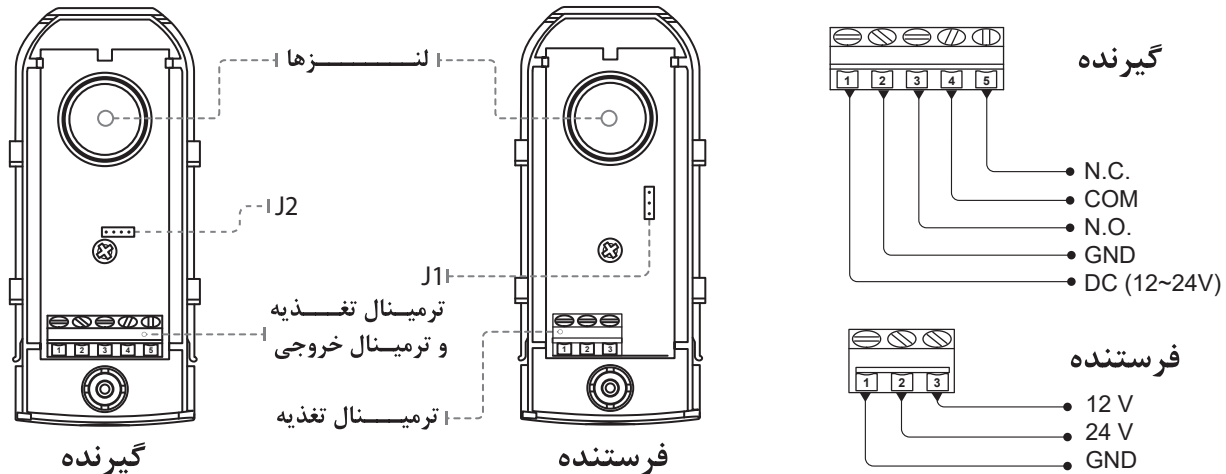


### نصب و راه اندازی

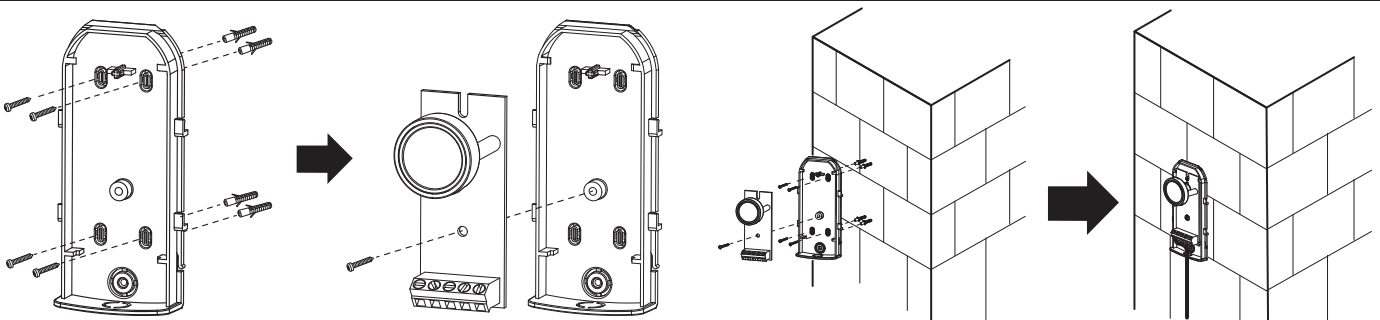
- ۱- همانند شکل ۱، کاور روی دستگاه را باز کرده و با توجه به شکل ۲، سیم بندی ها را انجام دهید؛
- ۲- همانند شکل ۳، فرستنده و چشمی گیرنده را در مکان مناسب قرار دهید؛
- ۳- از نبود مانع بین چشمی فرستنده و گیرنده اطمینان حاصل کنید. برای بهترین عملکرد چشمی ها، فرستنده و گیرنده باید در یک راستا نصب شوند؛
- ۴- تغذیه چشمی را وصل کنید و مطمئن شوید که LED روی فرستنده و گیرنده روشن باشد؛
- ۵- بر روی چشم ها جامپرهایی وجود دارند که با J1 و J2 در شکل ۲ نمایش داده شده است. در حالتی که جامپر در حالت نرمال قرار گرفته شود، قادر به پوشش ۱۰ متر فاصله می باشد و اگر پایه جامپر را تغییر دهید، قدرت چشمی تا پوشش معابر ۳۰ متری راه خواهد داشت؛
- ۶- برای افزایش دقت و کیفیت نصب، این چشمی ها قابلیت چرخش ۱۸۰ درجه حول محور خود را دارد، برای این کار دو پیچ پایه داخلی را کمی شل کرده و سپس زاویه مورد نظر را به برد و لنز داده و مجدد پیچ ها را سفت کنید؛

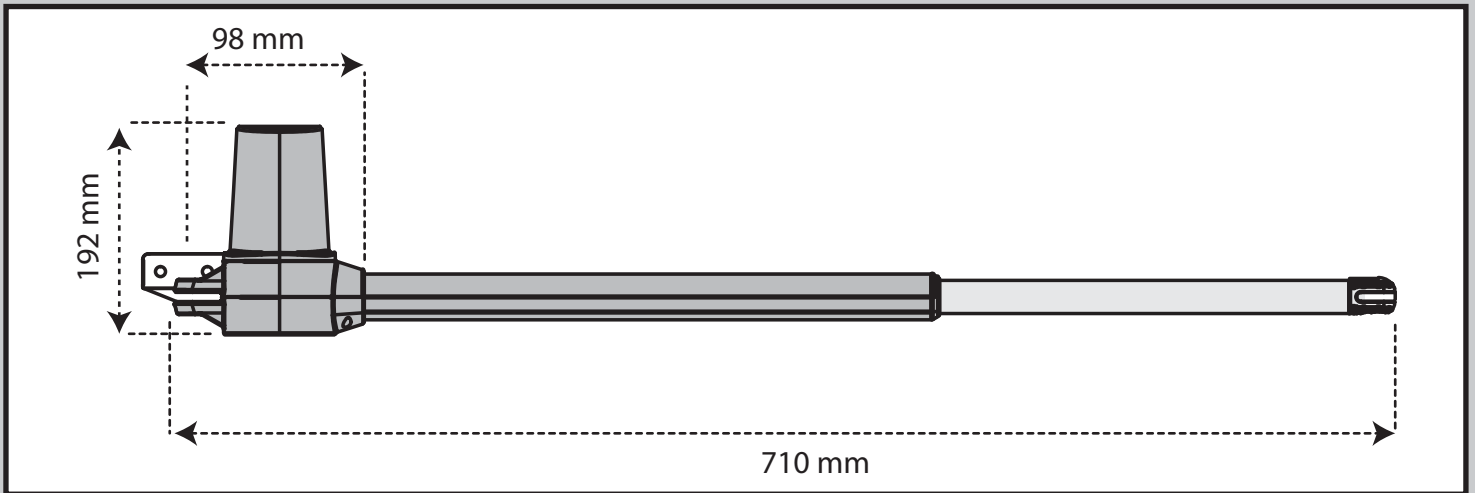
**توجه :** دقت فرمائید نصب چشم ها و محل ورود سیستم به چشم، به گونه ای باشد که امکان نفوذ آب به داخل آن امکانپذیر نباشد؛

شکل ۲



شکل ۳





۱۳) ویژگی های فنی سیستم

ولتاژ تغذیه	موتور الکترومکانیک ۲۴ ولت
نوع گیربکس	حلزونی
توان	180W
طول شفت	435 mm
ولتاژ ورودی	230 VAC
جریان مصرفی	برای بیشینه ۱۰ ثانیه ۴/۲ آمپر
بیشینه وزن هر لنگه	هر لنگه ۲۵۰ کیلوگرم
بیشینه طول هر لنگه	هر لنگه ۲/۵ متر
چرخه کار	پر تردد
دمای کار	-۲۰°C ~ +۵۰°C
اندازه ها	۷۱۰ x ۹۸ x ۱۹۲
وزن	3.5 Kg
ضریب ایمنی	IP 44

۱۴) طریقه نگهداری

حداقل هر ۶ ماه عملیات زیر را انجام دهید  
 اگر از دستگاه زیاد استفاده می کنید، مدت زمان انجام این عملیات را در بازه زمانی کوتاهتری انجام دهید؛  
 پیچ ها، پین ها و لولاها را با گریس تمیز و روان کنید؛  
 بررسی کنید که نقاط بست محکم باشند؛  
 اتصالات و سیم ها را چک کنید که در شرایط خوبی باشند و آسیب دیدگی و خراشیدگی نداشته باشند؛  
 پیستون نیازی به روغن کاری ندارد ولی لولاهای درب را روغن کاری نمایید؛  
 در صورتی که درب مجهز به قفل برقی می باشد، عملکرد دستی آن را چک کنید؛  
 منبع تغذیه را وصل کنید؛  
 متصل بودن برق را بررسی کنید؛  
 عملکرد خلاص کن را بررسی کنید؛  
 چشمی و دیگر موارد ایمنی را مورد بررسی قرار دهید؛

ایمنی شما و راندمان کاری سیستم، مستلزم خدمات درست به تجهیزات مورد استفاده می باشد. از این رو از متخصصین بلانکو در شهر خود برای پشتیبانی استاندارد این تجهیزات بهره ببرید؛



خدایان یونان  
گوش به فرمان شما



**البرز صنعت مبنا**

نماینده انحصاری محصولات بلانکو در ایران

۰۲۱ - ۴۴ ۰۵ ۳۰ ۳۳