

<https://alborzsanat.com/>

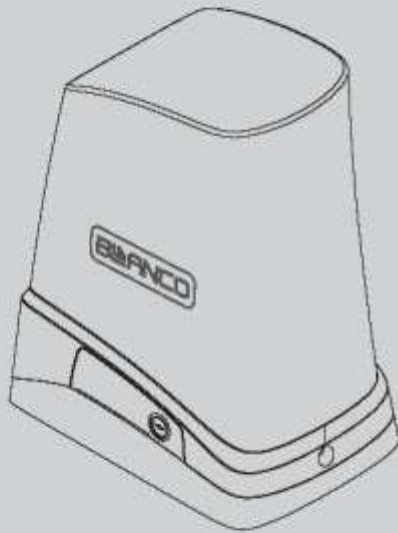
ZEUS

Sliding Gate Operators



ترجمه فارسی راهنمای نصب و نگهداری
تولید: تهران، شرکت البرز صنعت

Greek Gods are at your command



230V

جک الکترومکانیک زنوس

Caution! Read "Warning" inside carefully! Attention!

توجه: نکات داخل کاتالوگ را با دقت مطالعه کنید.

<http://www.blancoautomation.com>

کاتالوگ فنی راهنمای نصب سری محصولات بلانکو

2278052005332

BLANCO

<http://www.alborzsanat.com>

فهرست

۳	شماره‌های اولیه	(۱
۴	نصب و راه اندازی	(۲
۴	شبیه سازی طرح کلی نصب	۲-۱
۴	اجزاء اصلی موتور ریلی	۲-۲
۵	نصب موتور و رک	۲-۳
۵	نصب چرخ دنده موتور و دنده شانه ای	۲-۳-۱
۶	نحوه صحیح فرارگیری چرخ دنده روی دنده شانه ای	۲-۳-۲
۶	خلاصی کردن درب در مواقع اضطراری	۲-۳-۳
۷	برد کنترلر	(۳
۹	دیگرام متو برد ژنوس	۳-۱
۱۰	تنظیمات ریموت و اتومست دستگاه	(۴
۱۰	جدول بازه مقادیر و تنظیمات	۴-۱
۱۱	تنظیم ریموت	۴-۲
۱۱	شناسایی مسیر و اتومست دستگاه	۴-۳
۱۱	ریست کردن برد ژنوس پلانکو	۴-۴
۱۱	فعال کردن حالت اسباب گشی	۴-۵
۱۱	ترمز شدید	۴-۶
۱۱	مشخصات فرستنده رادیویی	(۵
۱۳	راهنمای نصب چشمی	(۶
۱۳	راهنمای نصب و تنظیم وای فای	(۷
۱۳	مآزول Wi-Fi	۷-۱
۱۳	موارد مورد نیاز برای نصب و راه اندازی مآزول وای فای	۷-۲
۱۳	تنظیمات کلیدها و پورت ها	۷-۳
۱۳	سایر عملگرها	(۸
۱۳	عملکرد LED ها هشدار دهنده	۸-۱
۱۳	سیستم عملکرد درب	۸-۲
۱۳	سیم بندی موتور جهت عملکرد دو عدد درب به صورت همزمان	۸-۳
۱۴	مشخصات فنی	(۹
۱۴	ابعاد موتور ریلی ژنوس	۹-۱
۱۴	مشخصات فنی سری موتورهای ژنوس	۹-۲

لطفاً قبل از نصب و راه اندازی، توضیحات این دفترچه را با دقت مطالعه فرمایید
این راهنما برای استفاده افراد کار آزموده و متخصص طراحی شده است و این
شرکت هیچگونه مسئولیتی در قبال نصب و راه اندازی توسط افراد غیرمتخصص به
عهده نخواهد داشت!

برای مجریان نصب، کارت شناسایی البرز صنعت مینا صادر می گردد. حتماً از مجری نصب خود
کارت شناسایی متخصصان نصب را درخواست نمایید و جهت پیگیری امور خدمات، شماره عضویت
آنها را حفظ و نگهداری نمایید!

! در این دستور العمل، هر کجا با علامت رویرو مواجه شدید، دقت بیشتری مبذول فرمایید!
مراقب خطرات احتمالی در هنگام نصب و راه اندازی سیستم باشید و استانداردهای الکتریکی محل
نصب را رعایت فرمایید!

در صورتیکه در نصب و راه اندازی سیستم توصیه های ایمنی و استانداردها رعایت نشوند، سیستم از
امنیت بالایی برخوردار خواهد بود!

قبل از نصب و راه اندازی سیستم، از عملکرد صحیح درب و اتصالات آن اطمینان حاصل فرمایید!
کلید سیستم های کنترلی و الکتریکی درب را دور از دسترس کودکان قرار دهید!
قبل از انجام هرگونه خدماتی، برق دستگاه را قطع نمایید و مسائل امنیتی را رعایت فرمایید!
در صورت لزوم سیستم از تیننگ را اعمال فرمایید!
هیچ نوع تغییر و تبدیلی در سیستم نصب اعمال نشود، مگر در صورتیکه در این دستورالعمل ذکر
شده باشد!

هنگامی که درب در حالت خلاص نیست هرگز آن را بصورت دستی باز و بسته نکنید!
در صورت بروز هرگونه خطا در هنگام نصب که در این دستورالعمل به آن اشاره نشده است، لطفاً
برای دریافت راهنمایی با نمایندگی های شرکت البرز صنعت مینا در شهر خود تماس حاصل
فرمایید!

موتورهای دستگاه مورد نظر صرفاً جهت باز و بسته کردن درب می باشند و هرگونه استفاده غیر
از باز و بست درب، دستگاه را از گارانتی خارج می نماید!

قبل از استفاده از سیستم، تمامی محتویات این راهنما مطالعه و اعمال گردد!
در صورت لزوم در نقاطی که احتمال خطر وجود دارد، می توانید لیبل های اخطار خطر را در سمت
داخل و خارج درب نصب نمایید!

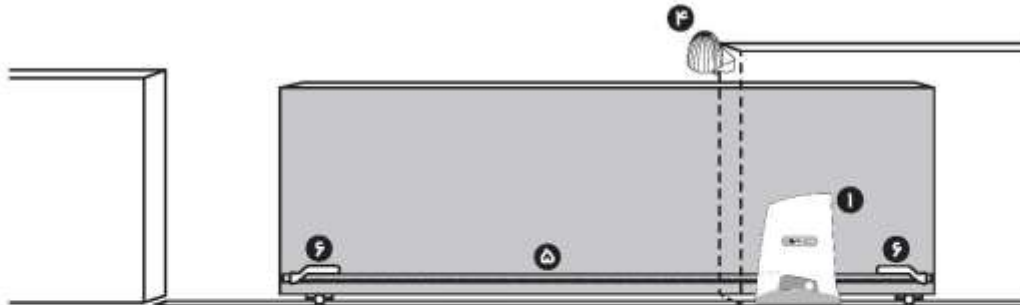
جهت حفظ راندمان و کیفیت عملکرد در هنگام اتصال تجهیزات جانبی از قطعات و تجهیزات
استاندارد و فابریک بلانکو (BLNACO) استفاده فرمائید. استفاده از قطعات جانبی غیر فابریک
میتواند موجب ابطال گارانتی این محصول شود!



خطر
برق ۲۲۰ ولت

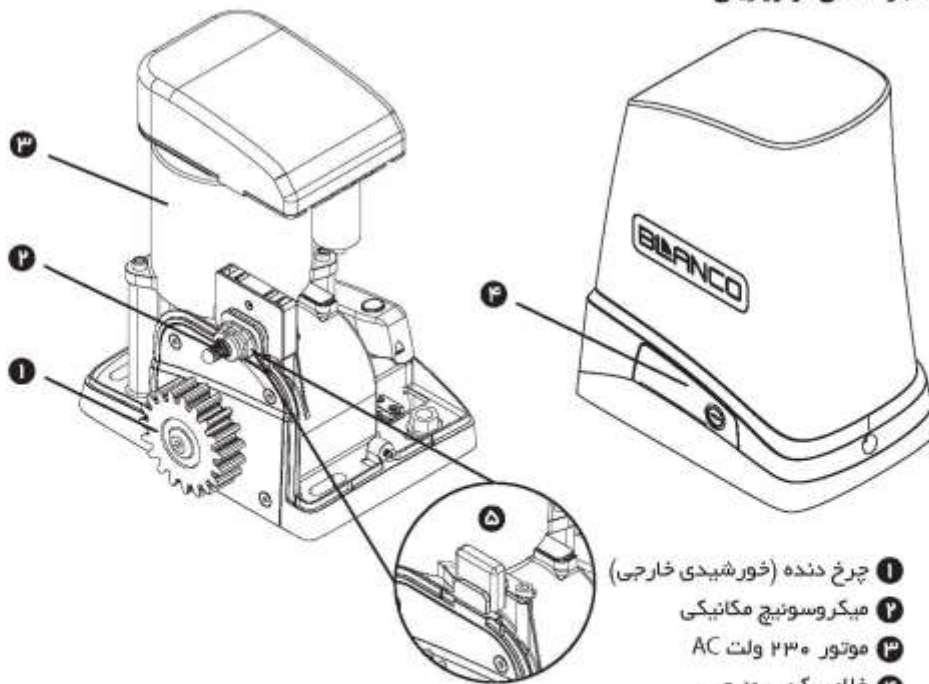
در زمان روشن بودن سیستم هرگز برد کنترلی و اتصالات را لمس نکنید
قبل از انجام هر گونه عملیات خدماتی برق سیستم را قطع کنید.

۲-۱) شبیه سازی طرح کلی نصب



- ۱) الکترو موتور ریلی زنوس
- ۲) فرستنده (ریموت)
- ۳) سنسور چشمی
- ۴) فلاشر
- ۵) ریل دنده شانه ای
- ۶) تحریک کننده میکروسوییچ

۲-۲) اجزاء اصلی موتور ریلی

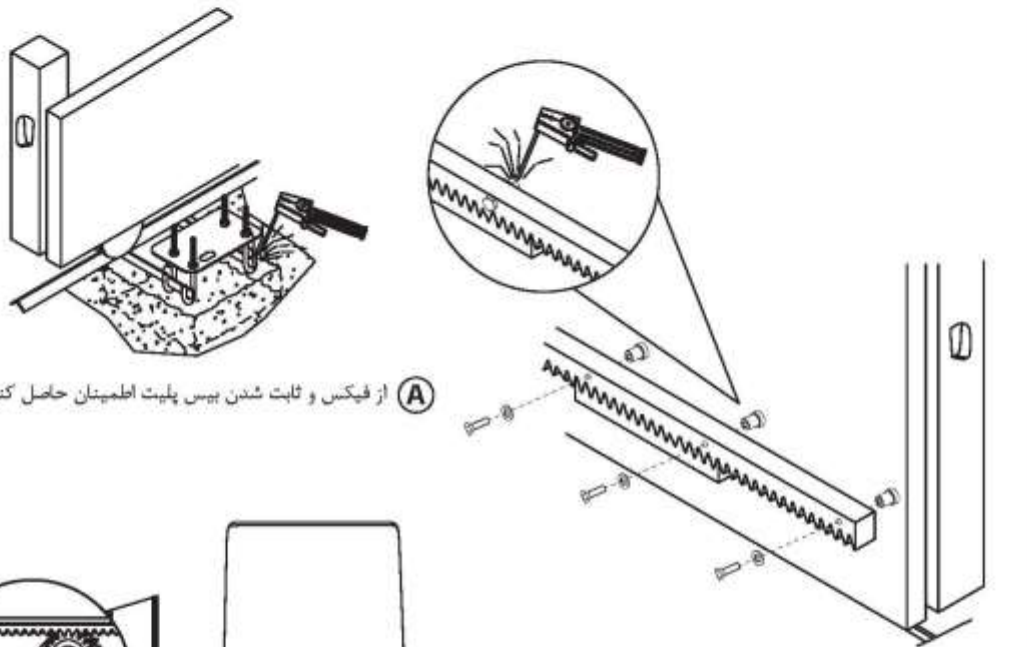


- ۱) چرخ دنده (خورشیدی خارجی)
- ۲) میکروسوییچ مکانیکی
- ۳) موتور ۲۳۰ ولت AC
- ۴) خلامی کن سوییچی
- ۵) میکروسوییچ مغناطیسی (آپشنال)

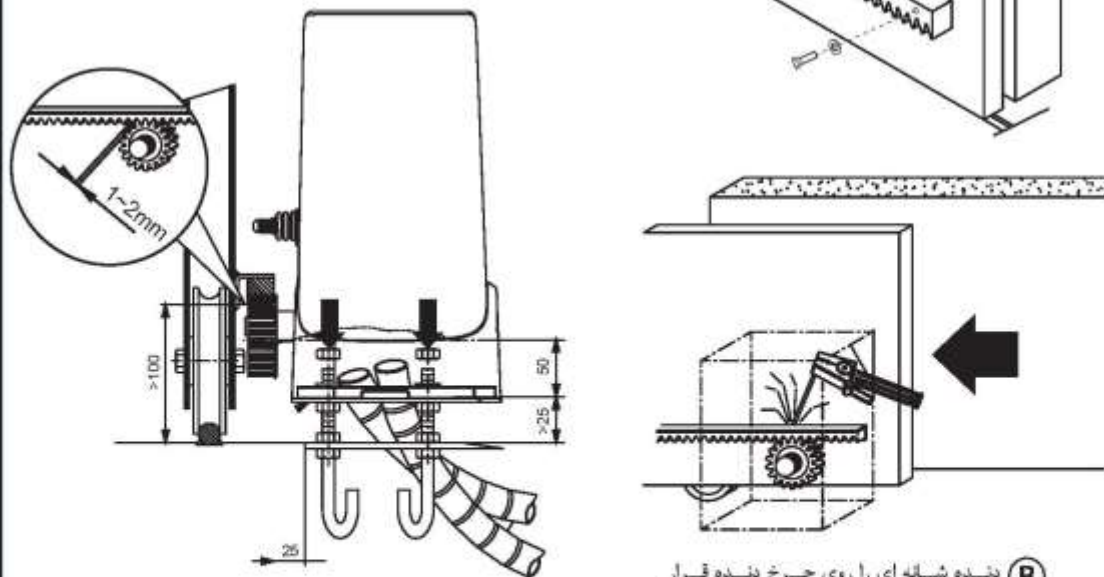
۲-۳ نصب موتور و رک

۲-۴-۱ نصب چرخ دنده موتور و دنده شانه ای

جهت سهولت در نصب، پس از استقرار موتور و تراز موتور در حد وسط از نظر ارتفاع توسط پیچ رگلاژ اقدام به نصب دنده شانه ای ها فرمایید. به این گونه که گیربکس را خلاص کنید تا چرخ دنده موتور هرز حرکت کند، دنده شانه ای را روی چرخ دنده قرار داده و تراز را بروی آن هدایت کنید تا دنده شانه ای کاملاً تراز شده و در یک نقطه به درب جوش دهید، سپس درب را به جلو و عقب حرکت دهید تا چرخ دنده به جلو و عقب حرکت کند و متعاقباً دنده شانه ای هم حرکت کند و نقاط دیگر را هم جوش دهید. این روند را برای نصب کل دنده شانه ای ادامه دهید. در انتهای به کمک پیچ های رگلاژ موتور را کمی به پایین کشیده و فاصله هوایی لازم را بین دنده شانه ای و موتور ایجاد کنید.



A از فیکس و ثابت شدن بیس پلیت اطمینان حاصل کنید.

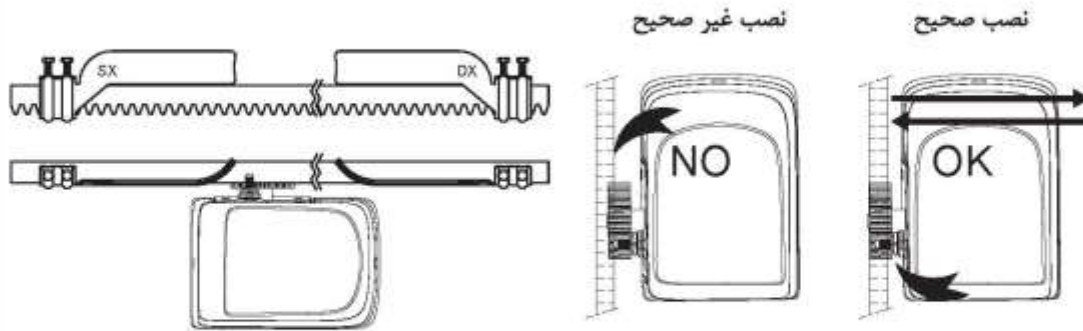


B دنده شانه ای را روی چرخ دنده قرار دهید و با حرکت درب نقاط اتصال را جوش دهید.

C فاصله هوایی بین دنده شانه ای و چرخ دنده متناسب با نوع دنده شانه ای بین ۱ تا ۲ میلیمتر پیشنهاد می شود.

۲-۴-۲ نحوه صحیح قرارگیری چرخ دنده روی دنده شانه ای

توجه شود همواره بیشترین همپوشانی میان چرخ دنده، گیربکس دستگاه و دنده شانه ای وجود داشته باشد و از اتصال درست قطعات تحریک کننده میکروسوییچ اطمینان حاصل فرمایید.

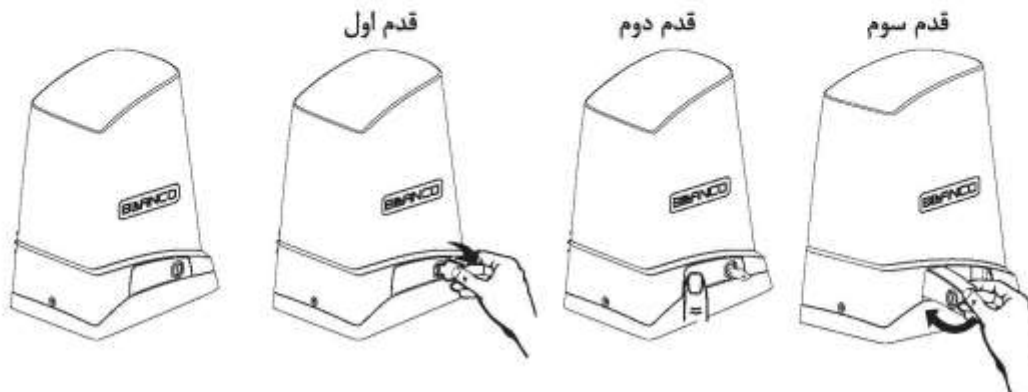


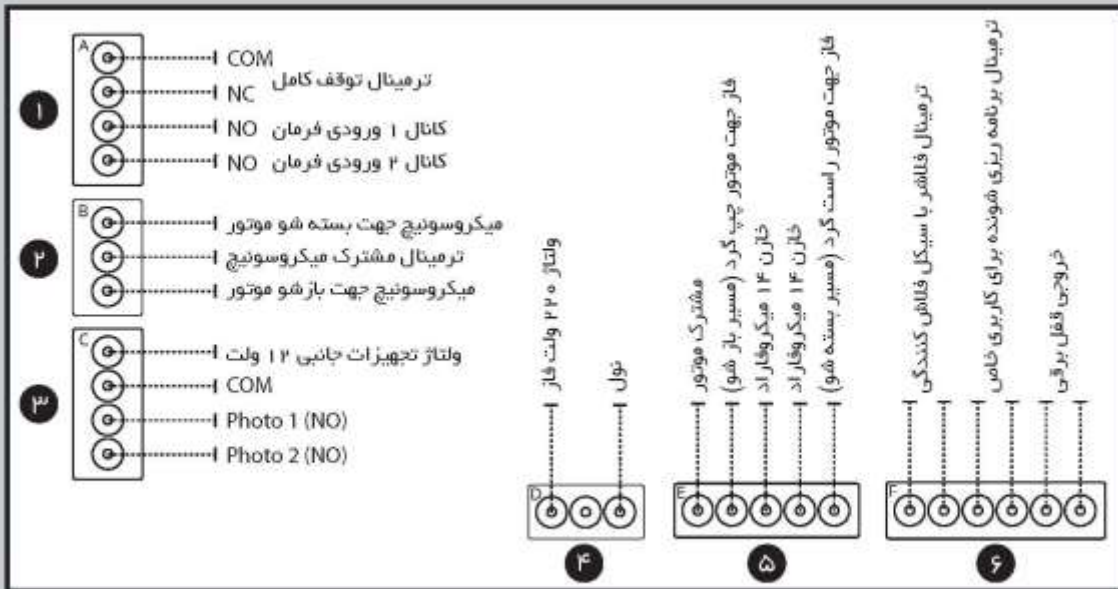
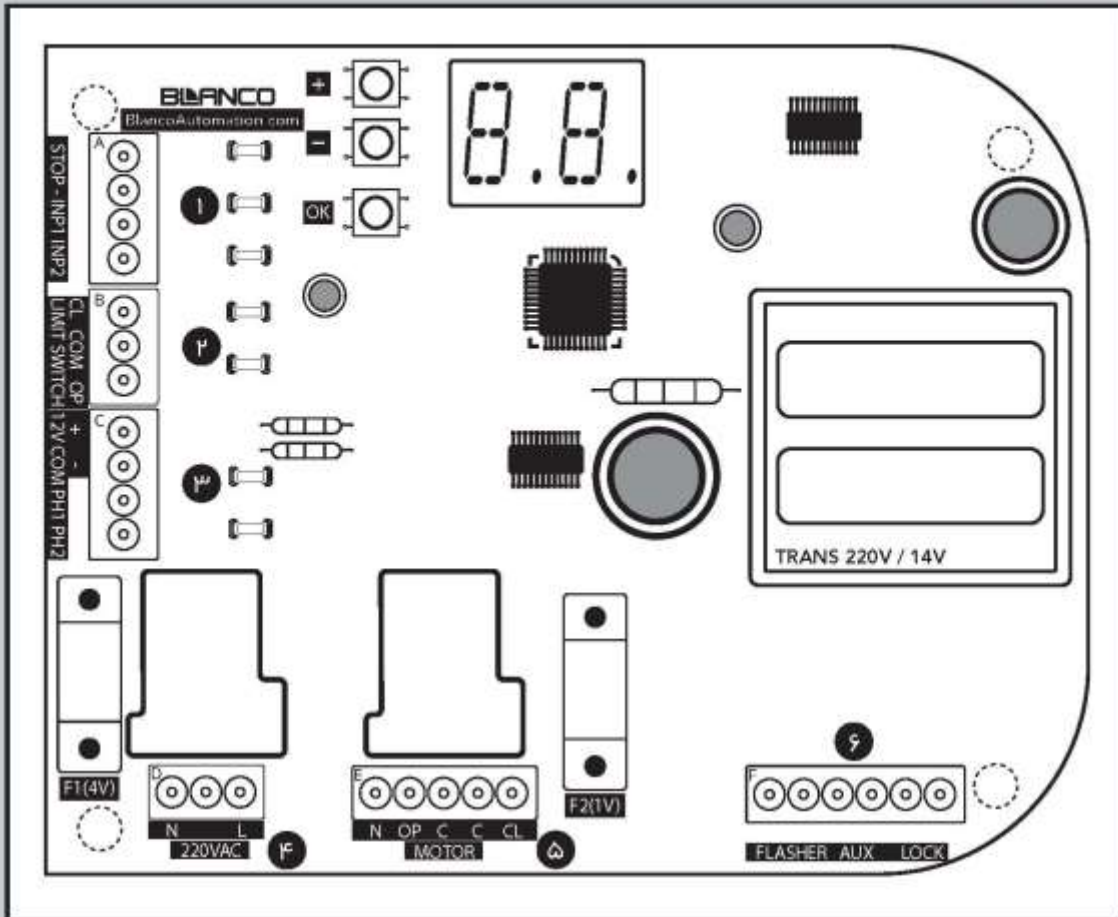
۲-۴-۳ خلاص کردن درب در مواقع اضطراری

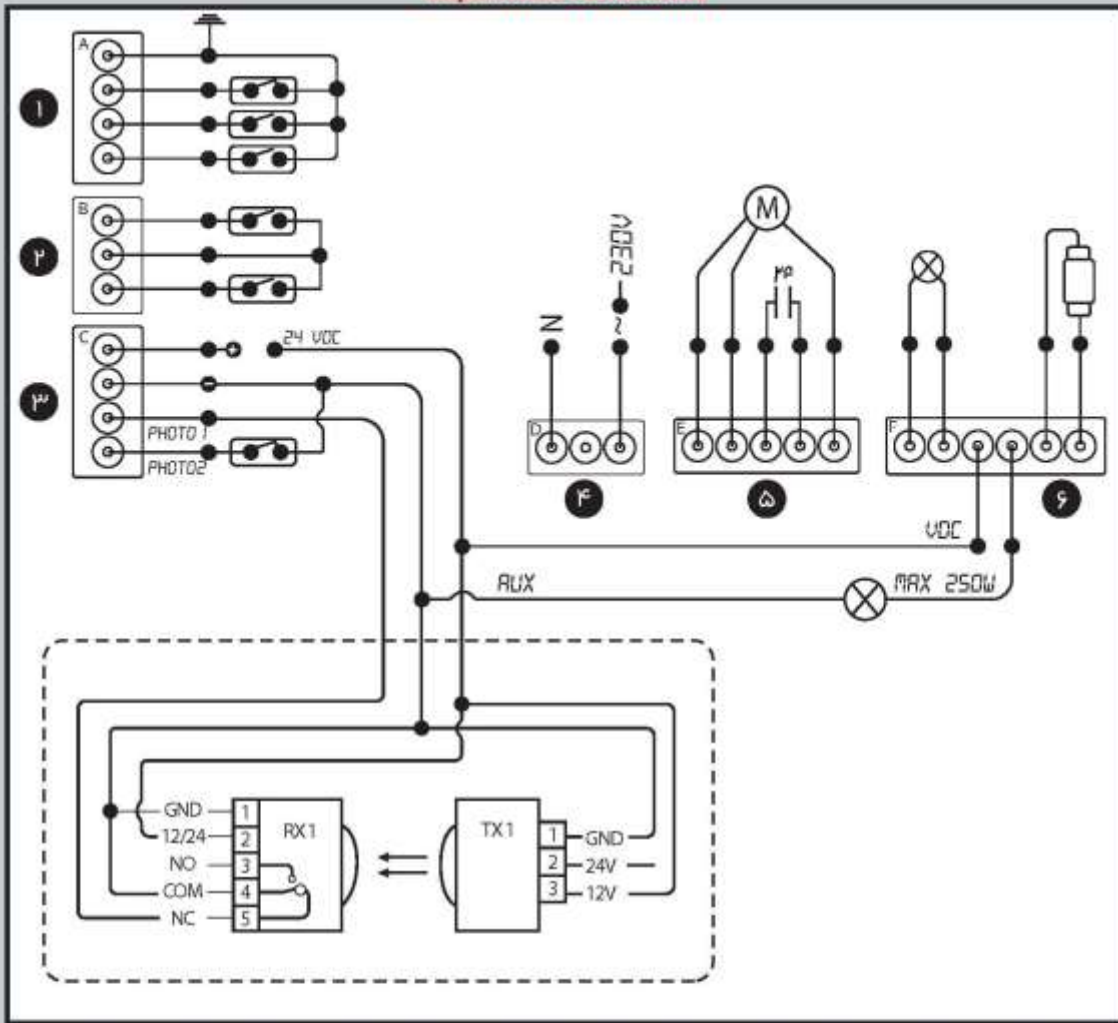
در مواقع اضطراری و قطع برق برای خلاص کردن درب و باز کردن آن طبق مراحل زیر عمل کنید :

قدم اول : با چرخاندن کلید خلاص کن موجود در پکیج دستگاه در جهت خلاف عقربه های ساعت، قفل ایمنی اهرم خلاص کن را آزاد کنید؛
قدم دوم : همانند تصویر، بخش انتهایی اهرم خلاص کن را فشار دهید؛
قدم سوم : همانند تصویر اهرم خلاص کن را بیرون بکشید و به صورت قائم نسبت به حالت قبل ثابت کنید؛
توجه : پس از خروج از حالت خلاص ابتدا اهرم را به حالت اولیه برگردانید و کلید را در حالت قفل قرار دهید و با فشار دست و حرکت آرام درب را به جلو و عقب در جهت حرکت کشیده تا گیربکس قفل شود؛

- ۱ در زمان استفاده اتوماتیک از دستگاه، اطمینان حاصل کنید که خلاص کن بسته باشد؛
- ۲ در حالت خلاص از حرکت سریع درب خودداری فرمایید و با سرعت ثابت و آرام اقدام به باز و بسته کردن درب نمایید؛







تعاریف منوهای برنامه پذیر (*)

تعریف ورودی	0	فرمان باز شدن	تعریف گام ریموت	0	دوگام
1	فرمان بسته شدن	1	سه گام		
2	فرمان تغییر جهت	2	چهار گام		

تعریف ورودی Input1	0	فرمان استارت	تعریف ورودی AUX	0	کانال دوم ریموت
1	فرمان باز شدن	1	1	هشدار باز ماندن درب	
2	فرمان بسته شدن	2	2	هشدار باز شدن درب	
3	فرمان تفر رو	3	3	هشدار بسته شدن درب	
4	فرمان تایمر	4	4	هشدار عملیات درب	
			5	تایمر H9	

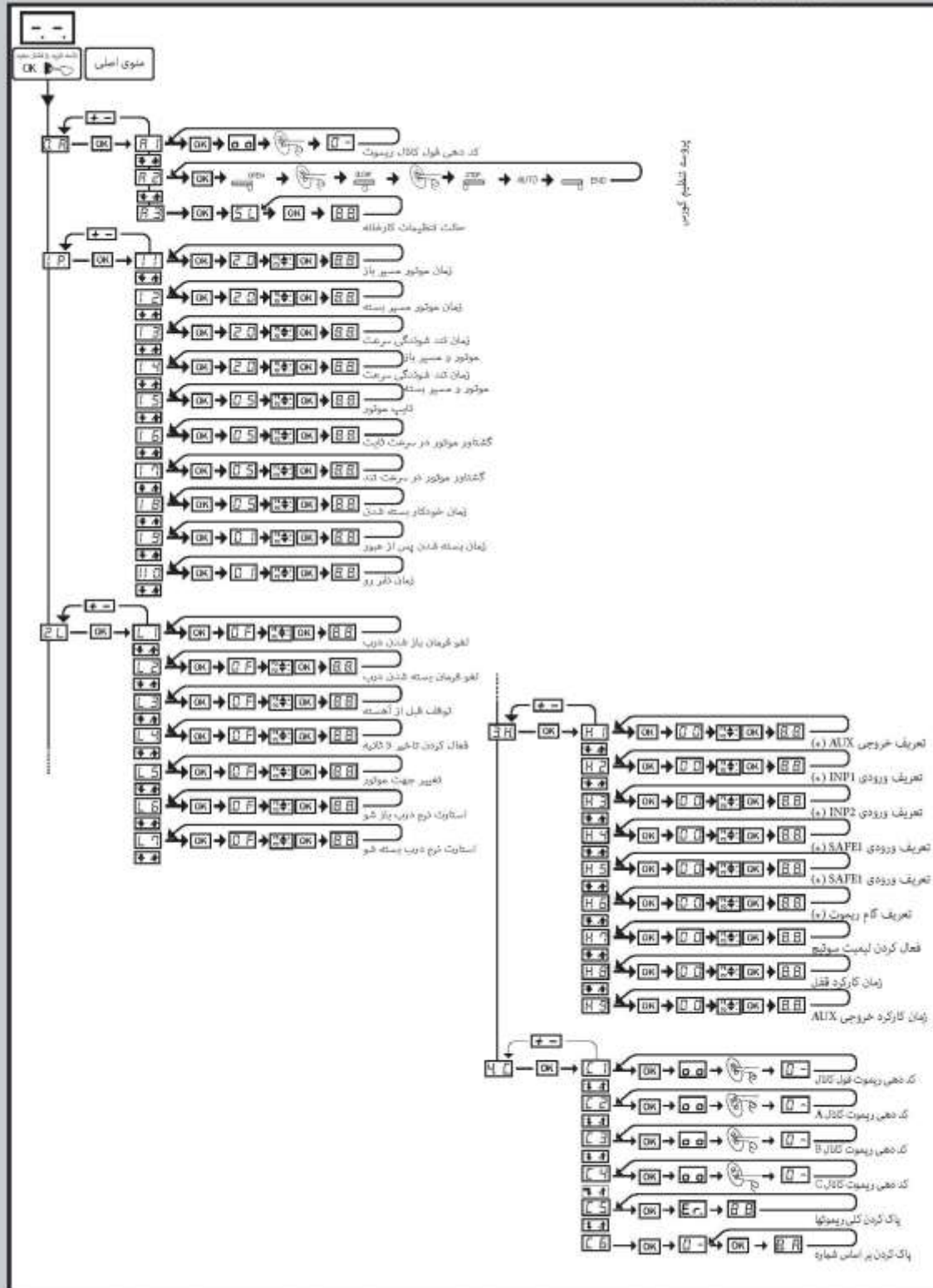
مرحله قبل / خروج

برای بازگشت به منوی قبلی و یا خروج ، هر دو دکمه + و - را با یکدیگر فشار دهید:

افزایش \oplus P1

کاهش \ominus P2

تایید OK



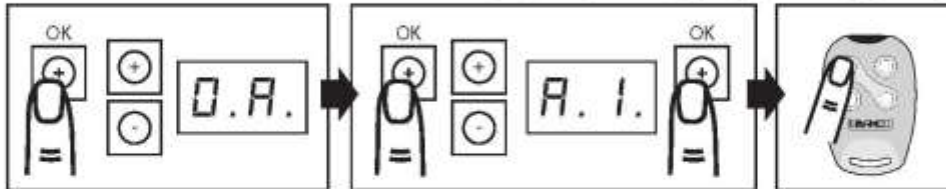
۴) تنظیمات ریموت و اتوست دستگاه

(۴-۱) جدول بازه مقادیر و تنظیمات

مـنـو	پارامتر	پیش فرض	کمترین مقدار	بیشترین مقدار	توضیحات
O.A.	R.1.	--	--	--	کد دهی ریموت فول کانال
	R.2.	--	--	--	اتوست کردن درب ریلی
	R.3.	--	--	--	تنظیمات پیش فرض کارخانه
L.P.	L.1.	20	01	99	زمان موتور مسیر باز
	L.2.	20	01	99	زمان موتور مسیر بسته
	L.3.	05	01	99	درصد تند شوئندگی سرعت موتور و مسیر باز
	L.4.	05	01	99	درصد تند شوئندگی سرعت موتور و مسیر بسته
	L.5.	01	01	04	تایپ موتور (قدرت موتور متناسب با درب)
	L.6.	80	10	95	گشاور موتور در سرعت ثابت
	L.7.	80	10	95	گشاور موتور در سرعت تند
	L.8.	10	01	20	زمان خودکار بسته شدن
	L.9.	00	01	10	زمان بسته شدن پس از عبور
	L.10.	00	01	20	زمان نفر رو
2.L.	L 1	OF	OF	ON	لغو فرمان ریموت در مسیر باز شو
	L 2	OF	OF	ON	لغو فرمان ریموت در مسیر بسته شو
	L 3	OF	OF	ON	ترمز انتهایی با سرعت صفر
	L 4	OF	OF	ON	فعال کردن تاخیر 5 ثانیه
	L 5	OF	OF	ON	تغییر جهت موتور
	L 6	ON	OF	ON	استارت نرم درب باز شو
	L 7	ON	OF	ON	استارت نرم درب بسته شو
3.H.	H 1	00	0	5	تعریف خروجی AUX
	H 2	00	0	5	تعریف ورودی INP1
	H 3	03	0	5	تعریف ورودی INP2
	H 4	00	0	2	تعریف ورودی SAFE 1
	H 5	00	0	2	تعریف ورودی SAFE 2
	H 6	02	0	2	تعریف گام ریموت
	H 7	02	0	2	فعال کردن لمبیت سوئیچ
	H 8	02	0	20	زمان کارکرد قفل
	H 9	02	01	99	زمان کارکرد خروجی AUX
4.C.	C 1	--	--	--	کد دهی ریموت فول کانال
	C 2	--	--	--	کد دهی ریموت کانال A
	C 3	--	--	--	کد دهی ریموت کانال B
	C 4	--	--	--	کد دهی ریموت کانال C
	C 5	--	--	--	پاک کردن ریموتها
	C 6	01	01	57	پاک کردن براساس شماره

۴-۲) تنظیم ریموت

برای کد کردن فول کمال، ابتدا با فشردن دکمه OK، وارد منو شوید و با استفاده از دکمه های + و - در منو حرکت کنید تا به پارامتر D.R. برسید و سپس دکمه OK را مجدداً بفشارید تا وارد زیر شاخه منوی اصلی شوید و مجدداً با استفاده از دکمه های + و - به پارامتر A.1 برسید و مجدداً دکمه OK را فشار دهید، دستگاه در حالت کد گیری قرار میگیرد. در این لحظه می توانید دکمه ریموت را بزنید تا کدگیری انجام شود؛



۴-۳) شناسایی مسیر و انویست دستگاه

پس از ورود به حالت D.R. به منوی A.2. رفته و دکمه OK را بزنید، درب شروع به حرکت در حالت باز شدن می کند، در جاییکه می خواهید تغییر سرعت حالت کند شونده را فعال شود، دکمه 1 ریموت را فشار دهید از آن نقطه درب با سرعت ثانویه کند، مسیر را طی می کند تا به میکروسوییچ برسد، درب توقف میکند و مجدداً مسیر عکس برای بسته شدن را در پی میگیرد. پس از طی این مسیر سیستم مسیر را شناسایی میکند و فرآیند انویست به اتمام میرسد؛

۴-۴) ریست کردن برد زنوس بلانکو

از منوی اصلی D.R. به پارامتر A.3. وارد شوید و دکمه OK را بفشارید، مدار فرمان تنظیمات را به حالت کارخانه بر میگرداند؛

۴-۵) فعال کردن حالت اسباب کشی

جهت بازماندن درب در زمان تردد مداوم از درب می توان از منوی L.L. گزینه L.4. را در حالت ON قرار دهید، در این حالت وقتی درب باز شود، سیستم برای بسته شدن 5 ثانیه زمان میدهد، اگر دکمه ریموت در این زمان مجدداً فشرده شود، درب بطور کامل باز می ماند تا زمانیکه مجدداً دکمه ریموت زده شود، این حالت اصطلاحاً به حالت اسباب کشی معروف است؛

۴-۶) نوبت شدید

اگر تغییر سرعت در انتهای مسیر مطلوب نبود و نیاز به یک تغییر سرعت لحظه ای ناشی از منوی L.L. پارامتر L.3. را در حالت ON قرار دهید؛

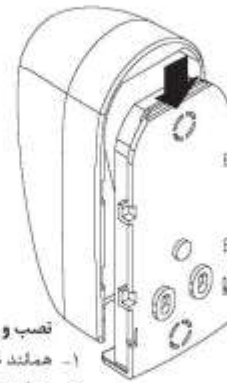
۵) مشخصات فرستنده رادیویی

عملکرد	فرستنده رادیویی
فرکانس	433.9 MHz
سیستم کد دهی	رولینگ کد
تعداد کلید ریموت	کلید ۴
نوع باتری	3V(Lithium) + CD2032
محیط مناسب کاری	-20 C ~ +50 C

چشمی ها به عنوان تجهیزات حفاظتی روی سیستم نصب می شوند و شامل یک فرستنده و یک گیرنده هستند که در محفظه ضد آب قرار گرفته اند و با قطع شدن سیگنال اشعه لیزری بین این دو قاعده پاها قرار گرفتن مانع در مسیر این اشعه فرمان متناسب صادر میگردد.

Detection Method	Through Beam
Sensing Range	15 M
Input Voltage	AC / DC 12~24V
Response Time	100 MS
Emitting Element	IR LED
Operation Indicator	Red LED(RX):ON(When Beam is Broken), Green(TX):ON
Dimensions	96 x 45 x 43 mm
Output Method	Ready Output
Current Consumption Max	TX : 35MA/Rx : 38MA (When Beam aligned properly) TX : 35MA/Rx : 20MA (When Beam is Broken)
Water Proof	IP 54

شکل ۱

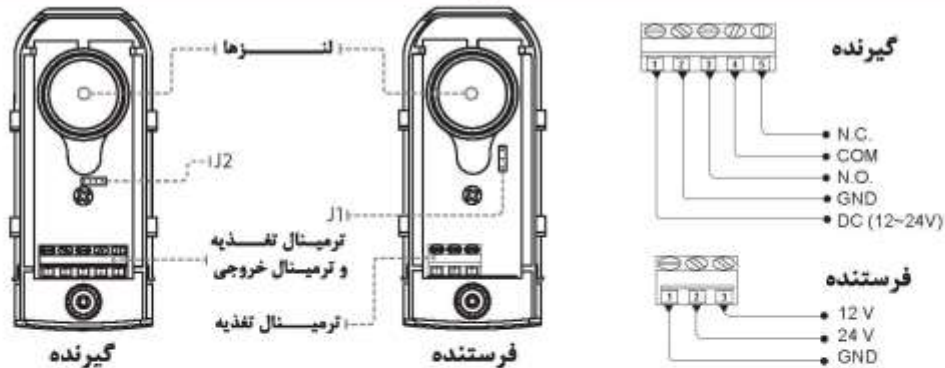


نصب و راه اندازی

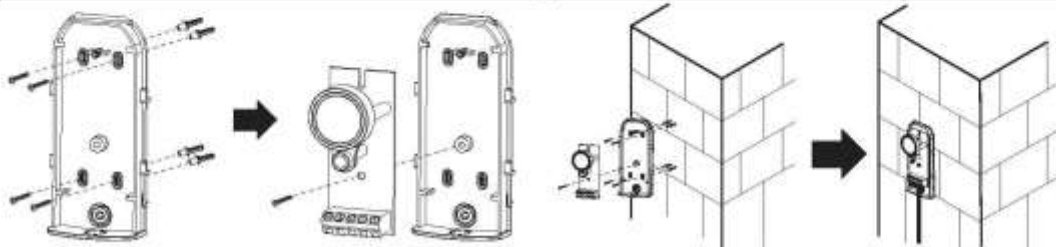
- ۱- همانند شکل ۱، کاور روی دستگاه را باز کرده و با توجه به شکل ۲، سیم بندی ها را انجام دهید؛
- ۲- همانند شکل ۳، فرستنده و چشمی گیرنده را در مکان مناسب قرار دهید؛
- ۳- از نبود مانع بین چشمی فرستنده و گیرنده اطمینان حاصل کنید. برای بهترین عملکرد چشمی ها فرستنده و گیرنده باید در یک راستا نصب شوند؛
- ۴- تغذیه چشمی را وصل کنید و مطمئن شوید که LED روی فرستنده و گیرنده روشن باشد؛
- ۵- بر روی چشم ها جامپرهایی وجود دارند که با 1 و 2 در شکل ۲ نمایش داده شده است. در حالتی که جامپر در حالت نرمال قرار گرفته شود، قادر به پوشش ۱۰ متر فاصله می باشد و اگر پایه جامپر را تغییر دهید، قدرت چشمی تا پوشش معیار ۳۰ متری راه خواهد داشت؛
- ۶- برای افزایش دقت و کیفیت نصب این چشمی ها قابلیت چرخش ۱۸۰ درجه حول محور خود را دارد. برای این کار دو پیچ پایه داخلی را کمی شل کرده و سپس زاویه مورد نظر را به برد و لنز داده و مجدد پیچ ها را سفت کنید؛

توجه : دقت فرمائید نصب چشم ها و محل ورود سیستم به چشم به گونه ای باشد که امکان نفوذ آب به داخل آن امکاتپذیر نباشد؛

شکل ۲



شکل ۳



۷) راهنمای نصب و تنظیم وای فای

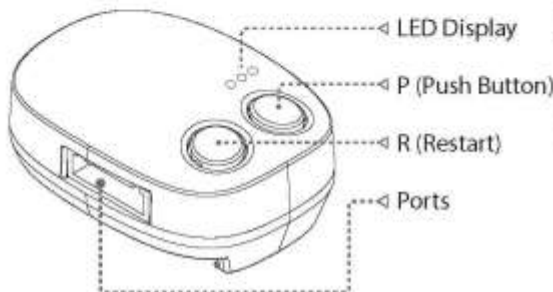
۷-۱) مازول Wi-Fi

با اتصال مازول اینترنت بی سیم (وای فای) به مودم منزل، سیستم این امکان را در اختیار شما قرار میدهد تا بتوانید درب را از طریق تلفن همراه خود باز و یا بسته نمایید، و یا هنگامی که وضعیت و یا تنظیمات دستگاه تغییر کند برای تلفن همراه شما اخطار می آید. مازول وای فای نه تنها سطح دسترسی شما، بلکه سطح ایمنی سیستم را هم ارتقاء می دهد؛ در صورت وجود وای فای جهت برنامه ریزی سیستم، دیگر نیازی به باز کردن سیستم نیست و این امر سبب صرفه جویی در زمان نصب و یا هنگام خدمات خواهد شد.

۷-۲) موارد مورد نیاز برای نصب و راه اندازی مازول وای فای

- مودم و اینترنت ثابت منزل به همراه نام کاربری و رمز ورود؛
- تلفن همراه دارای سیستم عامل iOS 8.0 و یا بالاتر، و یا اندروید ورژن ۴/۲ و یا بالاتر؛
- اتصال تلفن همراه به اینترنت داده و یا وای فای ثابت؛

۷-۳) تنظیمات کلیدها و پورت ها



- P: برای اشتراک گذاری وای فای ۱ ثانیه این کلید را نگهدارید؛ برای به حالت دیفالت درآوردن ۳ ثانیه این کلید را نگهدارید؛
- R: در صورت خطا در سیستم و یا چشمک زدن مداوم LED قرمز، با فشار دادن این کلید سیستم را ری استارت نمایید؛

۸) سایر عملکردها

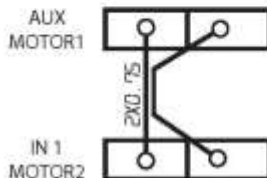
۸-۱) عملکرد LED های هشدار دهنده

عملکرد	LED
عداد آماده کار است	LED 1
ورودی ۱ متصل است	LED 2
ورودی ۲ متصل است	LED 3
عیگروسونویج باز تحریک است	LED 4
عیگروسونویج بسته متحرک است	LED 5
عداد چشم ۱ بسته است	LED 6
عداد چشم ۲ بسته است	LED 7

۸-۲) سیستم عملکرد درب

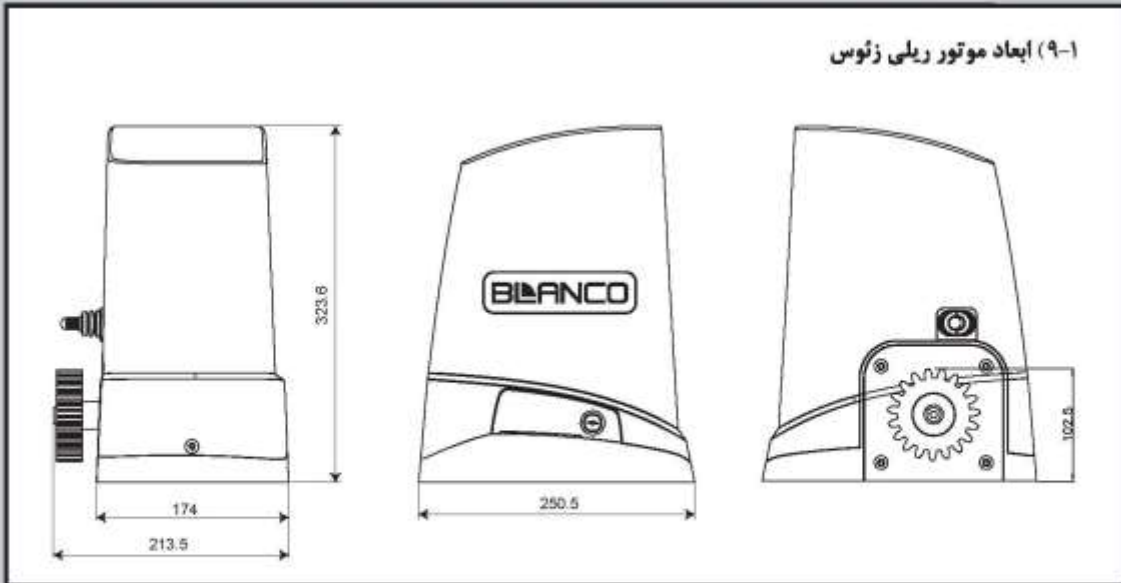
در عملکرد این نوع از سری محصولات بلاتکو اگر دربی که در یک مرحله اتوست شده باشد و مانعی در مسیر حرکت باعث توقف درب شود، موتور تا ۶ ثانیه مازاد بر زمان تنظیم شده به حرکت خود ادامه میدهد تا درب کاملاً بسته شود؛

۸-۳) سیم بندی موتور جهت عملکرد دو عدد درب به صورت همزمان



جهت اتصال دو موتور برای حرکت همزمان می توانید از ترمینال AUX موتور ۱ به ترمینال IN موتور ۲ دو رشته سیم حداقل ۰/۷۵ اتصال داد و در تنظیمات موتور ۱ مقدار AUX را در کمترین مقدار یعنی ۱ قرار دهید؛

۹-۱) ابعاد موتور ریلی زئوس



۹-۲) مشخصات فنی سری موتورهای زئوس

ZEUS 1500 Series	ZEUS 1000 Series	ZEUS 700 Series	مشخصات
230 V/AC - 50/60Hz	230 V/AC - 50/60Hz	230 V/AC - 50/60Hz	ولتاژ تغذیه
1500 Kg	1000 Kg	700 Kg	وزن ماکزیمم
10 M/min	10 M/min	12 M/min	سرعت متوسط
11 mm/Sec	17.4 mm/Sec	17.4 mm/Sec	سرعت ماکزیمم
4 M	4 M	4 M	سایز دنده شانه ای
230 V/AC - 50/60Hz	230 V/AC - 50/60Hz	230 V/AC - 50/60Hz	ولتاژ مصرفی موتور
فتری / مغناطیسی	فتری / مغناطیسی	فتری / مغناطیسی	نوع میکروسولنج
-10°C ~ 50°C	-10°C ~ 50°C	-10°C ~ 50°C	دمای عملکرد
IP54	IP54	IP54	ضریب ایمنی
7 Kg	6.5 Kg	6 Kg	وزن موتور
100 W	70 W	50 W	توان مصرفی

<https://alborzsanat.com/>

خدایان یونان
گوش به فرمان شما



البرز صنعت مبنا

نماینده انحصاری محصولات بلانکو در ایران

۰۲۱ - ۴۴ ۰۵ ۳۰ ۳۳